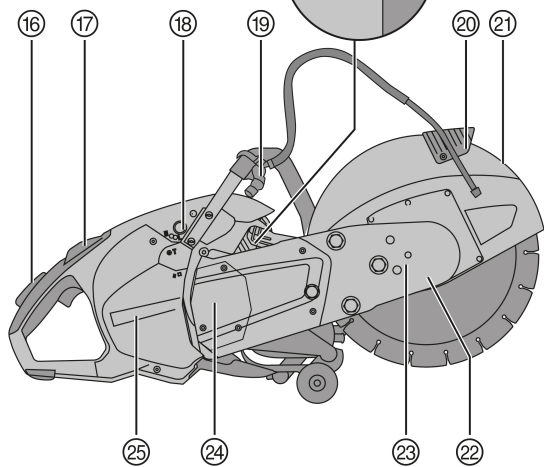
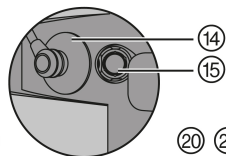
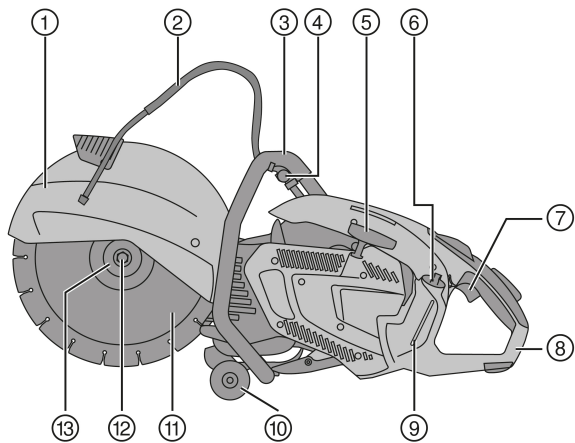
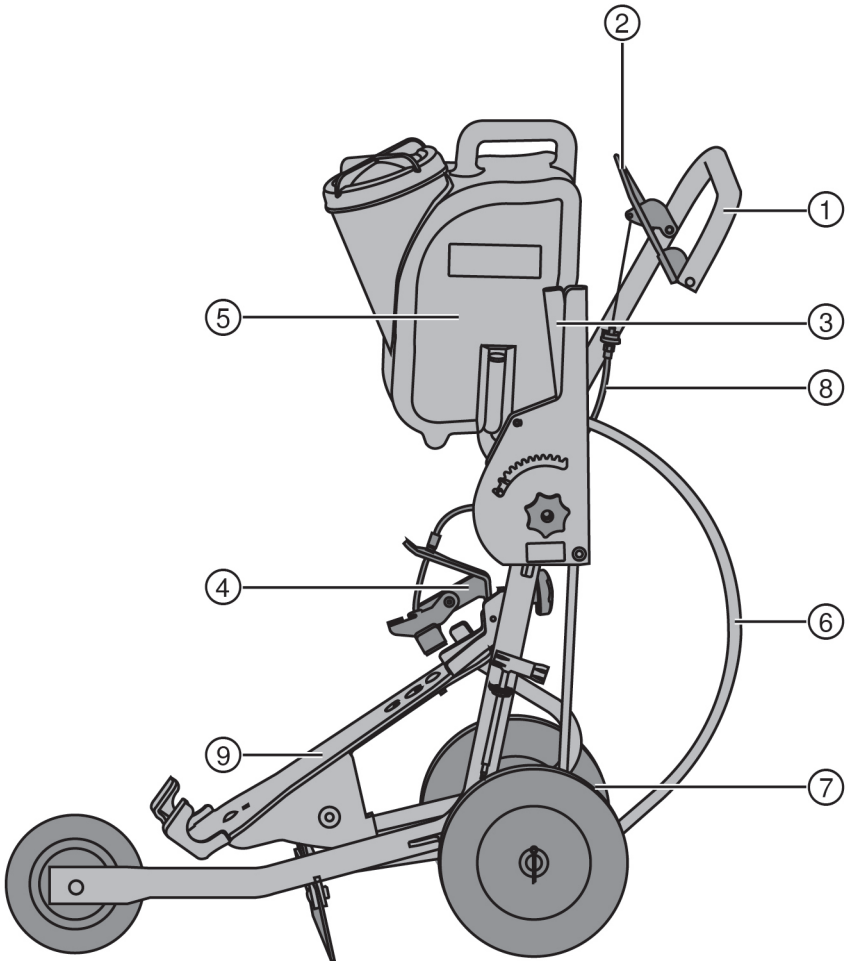


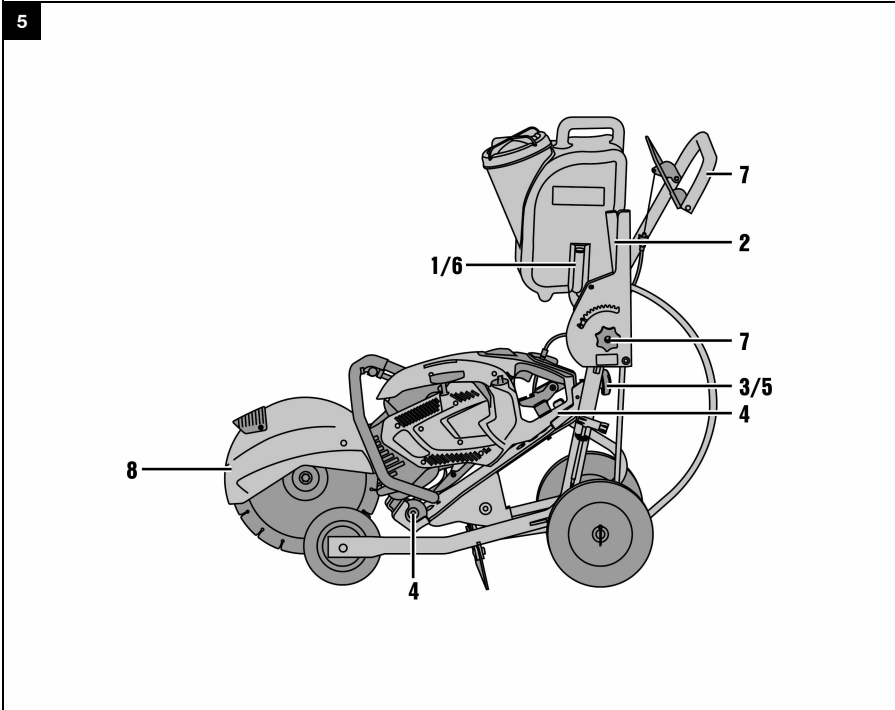
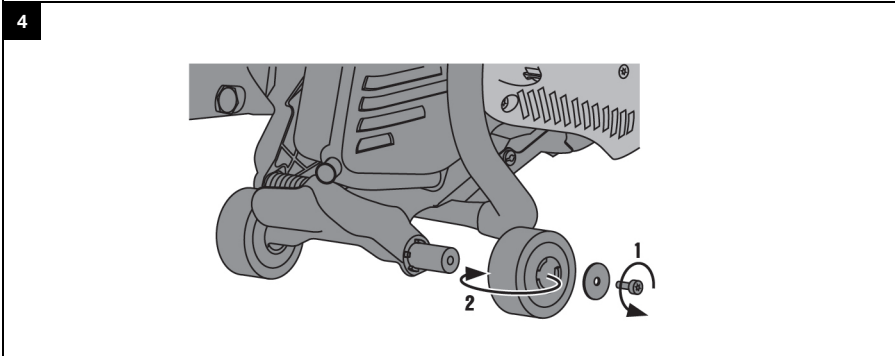
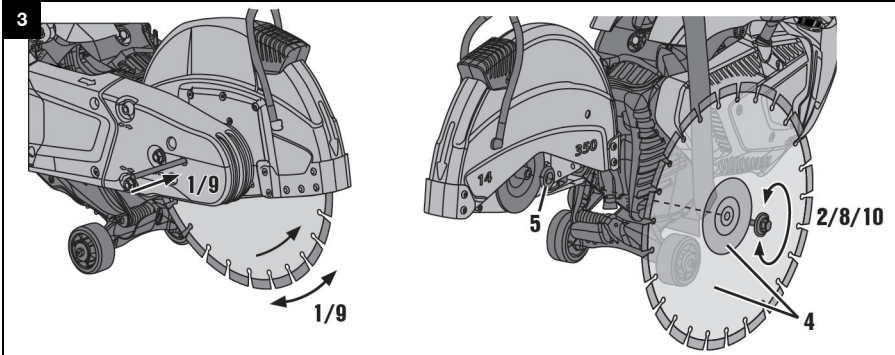


DSH 700-X
DSH 900-X

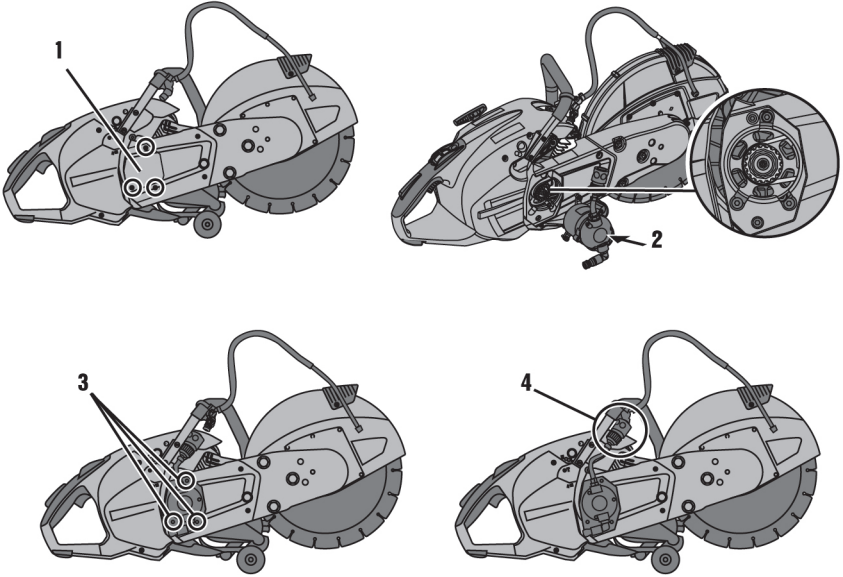
Deutsch	1
English	21
Nederlands	41
Français	61
Español	82
Português	103
Italiano	124
Dansk	145
Svenska	164
Norsk	183
Suomi	201
Polski	221
Česky	242
Slovenčina	262
Magyar	282
Slovenščina	301
Hrvatski	321
Русский	340
Български	361
Ελληνικά	383
Türkçe	404
عربي	424
日本語	445
中文	464



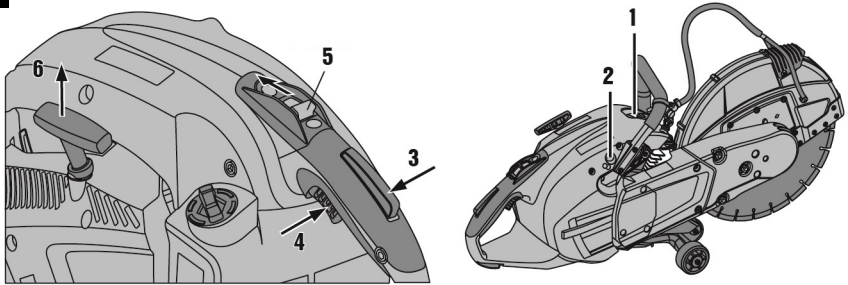




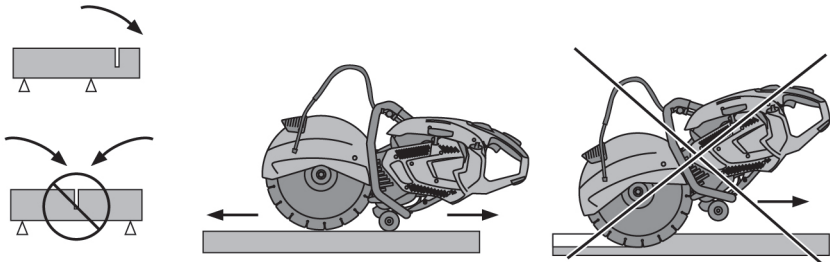
6



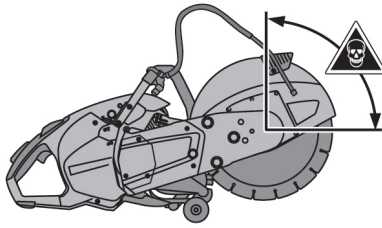
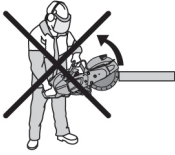
7



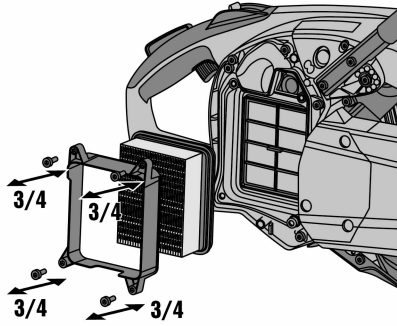
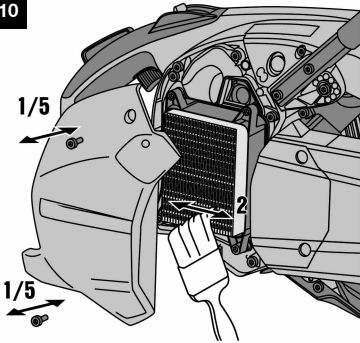
8



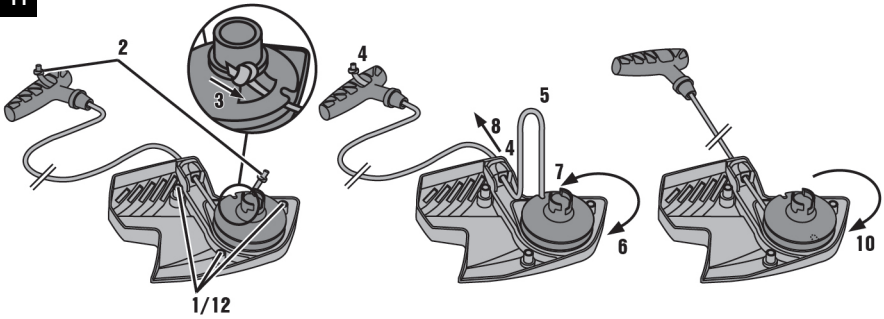
9



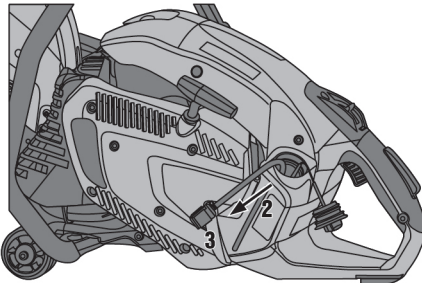
10



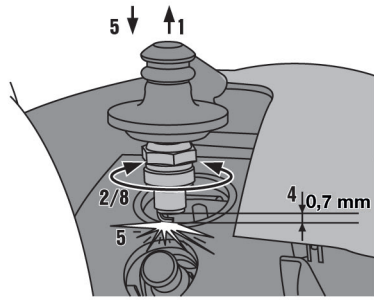
11



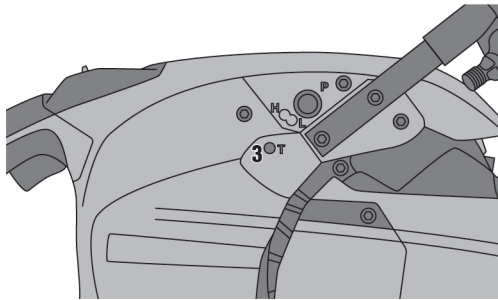
12



13



14



DSH 700-X

DSH 900-X

de	Original-Bedienungsanleitung	1
en	Original operating instructions	21
nl	Originele handleiding	41
fr	Mode d'emploi original	61
es	Manual de instrucciones original	82
pt	Manual de instruções original	103
it	Manuale d'istruzioni originale	124
da	Original brugsanvisning	145
sv	Originalbruksanvisning	164
no	Original bruksanvisning	183
fi	Alkuperäiset ohjeet	201
pl	Oryginalna instrukcja obsługi	221
cs	Originální návod k obsluze	242
sk	Originálny návod na obsluhu	262
hu	Eredeti használati utasítás	282
sl	Originalna navodila za uporabo	301
hr	Originalne upute za uporabu	321
ru	Перевод оригинального руководства по эксплуатации	340
bg	Оригинално Ръководство за експлоатация	361
el	Πρωτότυπες οδηγίες χρήσης	383
tr	Orijinal kullanım kılavuzu	404
ar	دليل الاستعمال الأصلي	424
ja	オリジナル取扱説明書	445
cn	原版操作说明译文	464

Original-Bedienungsanleitung

1 Angaben zur Dokumentation

1.1 Zu dieser Dokumentation

- Lesen Sie vor Inbetriebnahme diese Dokumentation durch. Dies ist Voraussetzung für sicheres Arbeiten und störungsfreie Handhabung.
- Beachten Sie die Sicherheits- und Warnhinweise in dieser Dokumentation und auf dem Produkt.
- Bewahren Sie die Bedienungsanleitung immer am Produkt auf und geben Sie es nur mit dieser Anleitung an andere Personen weiter.

1.2 Zeichenerklärung

1.2.1 Warnhinweise

Warnhinweise warnen vor Gefahren im Umgang mit dem Produkt. Folgende Signalwörter werden verwendet:

GEFAHR

GEFAHR !

- ▶ Für eine unmittelbar drohende Gefahr, die zu schweren Körperverletzungen oder zum Tod führt.

WARNUNG

WARNUNG !

- ▶ Für eine möglicherweise drohende Gefahr, die zu schweren Körperverletzungen oder zum Tod führen kann.





VORSICHT

VORSICHT !

- ▶ Für eine möglicherweise gefährliche Situation, die zu Körperverletzungen oder zu Sachschäden führen kann.





1.2.2 Symbole in der Dokumentation

Folgende Symbole werden in dieser Dokumentation verwendet:

	Vor Benutzung Bedienungsanleitung lesen
	Anwendungshinweise und andere nützliche Informationen
	Umgang mit wiederverwertbaren Materialien
	Elektrogeräte und Akkus nicht in den Hausmüll werfen

1.2.3 Symbole in Abbildungen

Folgende Symbole werden in Abbildungen verwendet:

	Diese Zahlen verweisen auf die jeweilige Abbildung am Anfang dieser Anleitung
	Die Nummerierung gibt eine Abfolge der Arbeitsschritte im Bild wieder und kann von den Arbeitsschritten im Text abweichen
	Positionsnummern werden in der Abbildung Übersicht verwendet und verweisen auf die Nummern der Legende im Abschnitt Produktübersicht
	Dieses Zeichen soll ihre besondere Aufmerksamkeit beim Umgang mit dem Produkt wecken.

1.3 Produktabhängige Symbole

1.3.1 Symbole am Produkt

Folgende Symbole werden am Produkt verwendet:



2271384

Deutsch

1

	WARNUNG! Lesen und befolgen Sie alle Sicherheitshinweise in der Bedienungsanleitung. Die Nichtbeachtung dieser Anweisungen kann zu schweren oder tödlichen Verletzungen führen.
	Drehrichtungspfeil auf Schutzhaube
	Position Motorstopp
	Position Motor läuft
	Starterpumpe
	Stellschraube der Vollgasdüse
	Stellschraube der Leerlaufdüse
	Einstellschraube für Leerlauf
	Öffnungsdrehrichtung des Tankdeckels
	Drahtlose Datenübertragung
	Kraftstoffgemisch
/min	Drehzahl
RPM	Umdrehungen pro Minute
	Durchmesser

1.3.2 Gefahrensymbole

Folgende Gefahrensymbole werden am Produkt verwendet:

	Allgemeine Gefahr
	Gefahr durch Funkenflug
	Warnung vor dem Einatmen giftiger Dämpfe und Abgase
	Gefahr durch Rückschlag
	Gefahr durch heiße Oberfläche
	Maximale Spindeldrehzahl

1.3.3 Gebotszeichen

Folgende Gebotszeichen werden am Produkt verwendet:

	Gehörschutz, Augenschutz, Atemschutz und Schutzhelm benutzen
	Schutzhandschuhe benutzen
	Schutzschuhe benutzen

1.3.4 Verbotssymbole

Folgende Verbotssymbole werden am Produkt verwendet:



	Keine verzahnten Trennscheiben verwenden
	Keine beschädigten Trennscheiben verwenden
	Rauchen und hantieren mit offenem Feuer verboten

1.4 Produktinformationen

HILTI Produkte sind für den professionellen Benutzer bestimmt und dürfen nur von autorisiertem, eingewiesenem Personal bedient, gewartet und instand gehalten werden. Dieses Personal muss speziell über die auftretenden Gefahren unterrichtet sein. Vom Produkt und seinen Hilfsmitteln können Gefahren ausgehen, wenn sie von unausgebildetem Personal unsachgemäß behandelt oder nicht bestimmungsgemäß verwendet werden.

Typenbezeichnung und Seriennummer sind auf dem Typenschild angegeben.

- Übertragen Sie die Seriennummer in die nachfolgende Tabelle. Die Produktangaben benötigen Sie bei Anfragen an unsere Vertretung oder Servicestelle.

Produktangaben

Trennschleifer	DSH 700-X DSH 900-X
Generation	03
Serien-Nr.	

1.5 Konformitätserklärung

Wir erklären in alleiniger Verantwortung, dass das hier beschriebene Produkt mit den geltenden Richtlinien und Normen übereinstimmt. Ein Abbild der Konformitätserklärung finden Sie am Ende dieser Dokumentation. Die Technischen Dokumentationen sind hier hinterlegt:

Hilti Entwicklungsgesellschaft mbH | Zulassung Geräte | Hiltistraße 6 | 86916 Kaufering, DE

2 Sicherheit

2.1 Allgemeine Sicherheitshinweise

⚠️ WARNUNG Lesen Sie alle Sicherheitshinweise, Anweisungen, Bilderungen und technischen Daten, mit denen dieses Produkt versehen ist. Versäumnisse bei der Einhaltung der nachfolgenden Anweisungen können schwere Verletzungen oder Tod zur Folge haben.

Bewahren Sie alle Sicherheitshinweise und Anweisungen für die Zukunft auf.

2.2 Sicherheit von Personen

- Verwenden Sie das richtige Gerät. Verwenden Sie das Gerät nicht für solche Zwecke, für die es nicht vorgesehen ist, sondern nur bestimmungsgemäß und in technisch einwandfreiem Zustand.
- Nehmen Sie niemals Manipulationen oder Veränderungen am Gerät vor.
- Das Produkt darf nur von Personen benutzt werden, die mit diesem vertraut sind, bezüglich des sicheren Gebrauches unterwiesen wurden und die daraus resultierenden Gefahren verstehen. Das Produkt ist nicht für Kinder bestimmt.
- Seien Sie aufmerksam, achten Sie darauf, was Sie tun, und gehen Sie mit Vernunft an die Arbeit mit dem Produkt. Verwenden Sie das Produkt nicht, wenn Sie müde sind oder unter dem Einfluss von Drogen, Alkohol oder Medikamenten stehen. Ein Moment der Unachtsamkeit beim Gebrauch des Produktes kann zu ernsthaften Verletzungen führen.
- Halten Sie den Trennschleifer mit beiden Händen gut fest und bringen Sie Ihren Körper und Ihre Arme in eine Position, in der Sie die Rückschlagkräfte abfangen können. Verwenden Sie immer den Zusatzgriff, falls vorhanden, um die größtmögliche Kontrolle über Rückschlagkräfte oder Reaktionsmomente beim Hochlauf zu haben.** Die Bedienperson kann durch geeignete Vorsichtsmaßnahmen die Rückschlag- und Reaktionskräfte beherrschen.
- Andere, als in dieser Dokumentation beschriebene Schneidwerkzeuge, dürfen nicht verwendet werden.
- Verwenden Sie beim Nassschneiden keine künstlich gebundenen Schleifscheiben, außer diese sind vom Scheibenhersteller dafür spezifiziert.
- Es dürfen keine Reduzierhülsen und/oder Zopfgrundbürsten verwendet werden.



- ▶ Der Benutzer und die sich in der Nähe aufhaltenden Personen müssen während des Einsatzes des Gerätes eine geeignete Schutzbrille, Schutzhelm, Gehörschutz, Schutzhandschuhe, Schutzschuhe und einen leichten Atemschutz benutzen.
- ▶ Verwenden Sie einen Augenschutz. Absplittendes Material kann Körper und Augen verletzen.
- ▶ Stäube von Materialien wie bleihaltigem Anstrich, einigen Holzarten, Mineralien und Metall können gesundheitsschädlich sein. Berühren oder Einatmen der Stäube können allergische Reaktionen und/oder Atemwegserkrankungen des Benutzers oder in der Nähe befindlicher Personen hervorrufen. Um die Staubbildung beim Schneiden zu reduzieren, empfehlen wir vorzugsweise im Nassschnittverfahren zu arbeiten. Sorgen Sie für gute Belüftung des Arbeitsplatzes. Es wird empfohlen, eine Atemschutzmaske mit Filterklasse P2 zu tragen. Beachten Sie in Ihrem Land gültige Vorschriften für die zu bearbeitenden Materialien.
- ▶ Halten Sie das Gerät immer mit beiden Händen an den vorgesehenen Handgriffen fest. Halten Sie die Handgriffe sauber, trocken und frei von Öl und Fett.
- ▶ Wenn die Drehzahl sich ungewollt erhöht, stellen Sie den Ein-/Stoppsschalter in die Stopp-Position. Kontaktieren Sie den **Hilti Service**.
- ▶ Schalten Sie den Benzinrennschleifer sofort mit dem Ein-/Stoppsschalter aus, falls der Gasseilzug des Führungswagens verklemmt oder der Gashebel klemmt.
- ▶ Verwenden Sie das Gerät niemals ohne Schutzhaube. Stellen Sie die Schutzhaube richtig ein. Sie muss sicher befestigt und für maximalen Schutz so positioniert sein, dass der geringst mögliche Teil der Trennscheibe ungeschützt in Richtung des Anwenders zeigt. Sorgen Sie dafür, dass beim Gebrauch entstehende Funken keine Gefahr hervorrufen. Die Schutzhaube dient dem Schutz des Anwenders vor Teilen von gebrochenen Trennscheiben und unbeabsichtigter Berührung der Trennscheibe sowie unkontrolliertem Funkenflug.
- ▶ Vermeiden Sie die Berührung rotierender Teile - Verletzungsgefahr!
- ▶ Sorgen Sie für einen sicheren Stand und halten Sie jederzeit das Gleichgewicht. Dadurch können Sie das Produkt in unerwarteten Situationen besser kontrollieren. Vermeiden Sie eine abnormale Körperhaltung. Halten Sie das Produkt bei der Verwendung so, dass Staub, Funkenflug und mögliche Bruchstücke von Einsatzwerkzeug oder Werkstück Ihren Körper nicht treffen. Lehnen Sie sich nicht über die Trennscheibe.
- ▶ Tragen Sie geeignete Kleidung. Tragen Sie keine weite Kleidung oder Schmuck. Halten Sie Haare, Kleidung und Handschuhe fern von sich bewegenden Teilen. Lockere Kleidung, Schmuck oder lange Haare können von sich bewegenden Teilen erfasst werden.
- ▶ Wenn Ihr Produkt oder die Trennscheibe heruntergefallen ist, dann prüfen Sie Ihr Produkt und die Trennscheibe auf Schäden. Wechseln Sie gegebenenfalls die Trennscheibe.
- ▶ Schalten Sie das Produkt aus, bevor Sie die Schutzhaube verstellen oder die Trennscheibe wechseln.
- ▶ Tragen Sie auch beim Werkzeugwechsel Schutzhandschuhe. Das Berühren der Trennscheibe kann zu Schnittverletzungen und Verbrennungen führen.
- ▶ Vermeiden Sie Hautkontakt mit dem entstehenden Schlamm beim Nassschnittverfahren.
- ▶ Asbesthaltiges Material darf nicht getrennt werden.
- ▶ Leicht entflammbare Materialien, wie z. B. Magnesium oder Holz-/balken, dürfen nicht getrennt oder bearbeitet werden.
- ▶ Machen Sie Arbeitspausen sowie Entspannungs- und Fingerübungen zur besseren Durchblutung Ihrer Finger. Bei längeren Arbeiten kann es durch Vibrationen zu Störungen an Blutgefäßen oder des Nervensystems an Fingern, Händen oder Handgelenken kommen.
- ▶ Informieren Sie sich vor Arbeitsbeginn beim verantwortlichen Statiker, Architekten oder der zuständige Bauleitung. Schlütze in tragenden Wänden oder anderen Strukturen können die Statik beeinflussen, insbesondere beim Trennen von Armierungseisen oder Trägerelementen.
- ▶ Sichern Sie bei Durchbrucharbeiten den Bereich auf der gegenüberliegenden Seite der Arbeiten ab. Abbruchteile können heraus- und/oder herunterfallen und andere Personen verletzen.
- ▶ Lassen Sie das Produkt nicht unbeaufsichtigt laufen.
- ▶ Schalten Sie den Motor aus und warten Sie, bis die Trennscheibe völlig still steht, bevor Sie das Produkt auf den Boden stellen, zur nächsten Arbeitsposition tragen oder transportieren.
- ▶ Wenn Sie Ihr Produkt ohne externe Wasserpumpe betreiben, muss die Pumpenabdeckung auf jeden Fall montiert sein.
- ▶ Schalten Sie das Produkt nach Gebrauch aus.
- ▶ Pflegen Sie das Produkt mit Sorgfalt. Kontrollieren Sie, ob Teile gebrochen oder so beschädigt sind, dass die Funktion des Produktes beeinträchtigt ist. Lassen Sie beschädigte Teile vor dem Einsatz des Produktes reparieren.
- ▶ Verwenden Sie nur original Zubehör und Werkzeuge von **Hilti**, um Verletzungsgefahren zu reduzieren.
- ▶ Lassen Sie Ihr Produkt nur von qualifiziertem Fachpersonal und nur mit original Ersatzteilen reparieren. Damit wird sichergestellt, dass die Sicherheit des Produktes erhalten bleibt.



- ▶ Beachten Sie die nationalen Arbeitsschutzanforderungen.

2.3 Elektrische Sicherheit

- ▶ Prüfen Sie den Arbeitsbereich vor Arbeitsbeginn auf verdeckt liegende elektrische Leitungen, Gas- und Wasserrohre. Außenliegende Metallteile am Gerät können einen elektrischen Schlag verursachen, wenn Sie versehentlich eine Stromleitung beschädigen.
- ▶ Organisieren Sie die durchzuführende Arbeit im Vorfeld, nach der Erkundung des Einsatzortes. Prüfen Sie, ob Warnzeichen aufgestellt und ein Arbeitsabstand zu anderen Personen definiert werden müssen.

2.4 Sicherheit am Arbeitsplatz

- ▶ Sorgen Sie für eine gute Beleuchtung des Arbeitsbereichs.
- ▶ Arbeiten Sie nicht in geschlossenen Räumen. Kohlenmonoxid, unverbrannte Kohlenwasserstoffe und Benzol im Abgas kann zum Ersticken führen.
- ▶ Halten Sie Ihren Arbeitsbereich in Ordnung. Halten Sie das Arbeitsumfeld frei von Gegenständen, an denen Sie sich verletzen könnten. Unordnung im Arbeitsbereich kann Unfälle zur Folge haben.
- ▶ Heiße Funken, die im Abgas sind oder die beim Trennvorgang entstehen, können Brände und/oder Explosionen verursachen. Stellen Sie sicher, dass die entstehenden Funken keine brennbaren (Benzin, trockenes Gras etc.) oder explosive Stoffe (Gas etc.) entzünden.
- ▶ Montieren Sie den gefüllten Wassertank nur bei montiertem Trennschleifer auf den Führungswagen. Dies verhindert ein Umfallen des Führungswagens.
- ▶ Stellen Sie das Produkt und den Führungswagen nicht auf einer geneigten Fläche ab. Achten Sie immer auf einen sicheren Stand von Produkt und Führungswagen.
- ▶ Stellen Sie nach der Montage der Wasserpumpe sicher, dass die Schrauben mit dem empfohlenen Anzugsdrehmoment festgezogen sind.
- ▶ Stellen Sie vor Montage der Wasserpumpe sicher, dass der maximal zulässige Wasserleitungsdruck von 6 bar nicht überschritten wird.

2.5 Flüssigkeiten (Benzin und Öl) und Dämpfe

- ▶ Es können Gesundheitsgefährdungen durch das Einatmen von Benzindämpfen und das Berühren von Benzin entstehen.
 - ▶ Vermeiden Sie den direkten Hautkontakt mit Benzin. Tragen Sie Schutzhandschuhe.
 - ▶ Wechseln Sie zwingend die Kleidung, wenn Sie Ihre Kleidung mit Kraftstoff beschmutzt haben.
 - ▶ Sorgen Sie für gute Belüftung des Arbeitsplatzes, um zu vermeiden, dass Sie Benzindämpfe einatmen.
 - ▶ Verwenden Sie einen vorschriftsgemäßen Kraftstoffbehälter.
- ▶ Betanken Sie das Produkt nicht bei laufendem Motor. Warten Sie bis der Motor abgekühlt ist.
- ▶ Rauchen Sie niemals beim Betanken, es besteht Brand- und Explosionsgefahr.
- ▶ Betanken Sie das Produkt nicht im Bereich der Arbeitsumgebung (Mindestens 3 Meter/10 feet Abstand zum Arbeitsplatz). Achten Sie beim Betanken darauf, dass kein Kraftstoff verschüttet wird. Verwenden Sie einen geeigneten Trichter.
- ▶ Vermeiden Sie das Einatmen von Benzindämpfen und Abgasen. Achten Sie auf ausreichende Belüftung.
- ▶ Verwenden Sie das Benzin oder andere entzündliche Flüssigkeiten nicht für Reinigungsarbeiten.

2.6 Trennarbeiten mit Trennscheiben

- ▶ Verwenden Sie nur Trennscheiben, deren zulässige Drehzahl mindestens so hoch ist, wie die maximale Drehzahl der Spindel.
- ▶ Achten Sie darauf, dass der Außendurchmesser und die Dicke der Trennscheibe den Maßangaben Ihres Produktes entsprechen.
- ▶ Verwenden Sie niemals beschädigte, unrunde oder vibrierende Trennscheiben.
- ▶ Verwenden Sie keine beschädigten Diamant-Trennscheiben (Risse im Stammblatt, ausgebrochene oder stumpf gewordene Segmente, beschädigte Aufnahmebohrung, verbogenes oder verzogenes Stammblatt, starke Verfärbung durch Überhitzung, unterhalb der Diamantsegmente abgenutztes Stammblatt, Diamantsegmente ohne seitlichen Überstand usw.).
- ▶ Verwenden Sie kein gezähntes Trennwerkzeug.
- ▶ Achten Sie bei der Montage der Trennscheibe immer darauf, dass die vorgegebene Drehrichtung der Trennscheibe mit der Drehrichtung der Spindel übereinstimmt. Montieren Sie immer nur eine Trennscheibe.

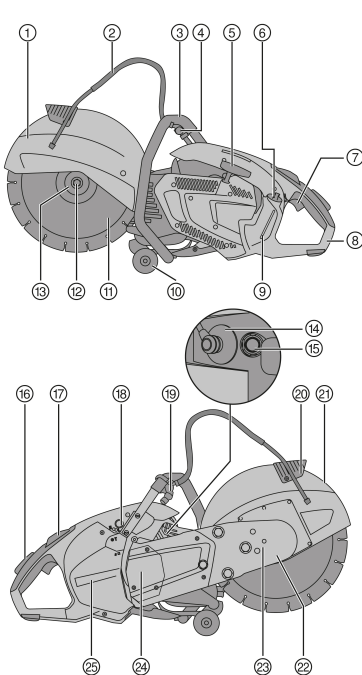


- ▶ Trennscheiben und Flansche oder anderes Zubehör müssen genau auf die Spindel Ihres Produktes passen. Trennscheiben, die nicht genau auf die Spindel des Produktes passen, drehen sich ungleichmäßig, vibrieren sehr stark und können zum Verlust der Kontrolle und zum Bruch der Trennscheibe führen.
- ▶ Verwenden Sie immer einen unbeschädigten Spannflansch mit dem korrekten Durchmesser passend für die verwendete Trennscheibe. Der passende Spannflansch unterstützt die Trennscheibe und reduziert somit die Wahrscheinlichkeit, dass die Trennscheibe bricht.
- ▶ Führen Sie das Produkt gleichmäßig und ohne seitlichen Druck auf die Trennscheibe auszuüben. Setzen Sie die Trennscheibe immer im rechten Winkel auf das Werkstück. Verändern Sie während dem Trennvorgang weder durch seitlichen Druck noch durch Biegen der Trennscheibe die Trennrichtung.
- ▶ Abrasiv-Trennscheiben, welche im Nassschneideverfahren eingesetzt werden, müssen noch am selben Tag aufgebraucht werden, da längere Nässe und Feuchtigkeitseinwirkung die Festigkeit der Trennscheibe nachteilig beeinträchtigt.
- ▶ Montieren Sie keine Sägeblätter für Holz.
- ▶ Verwenden Sie nur Trennscheiben, die den existierenden Normen für Trennscheiben entsprechen.
- ▶ Prüfen Sie die Trennscheibe vor der Montage und vor der Benutzung auf Beschädigungen. Montieren Sie keine beschädigten Trennscheiben. Beachten Sie die Vorgaben den Herstellers der Trennscheibe.
- ▶ Beachten Sie das Verfallsdatum bei kunstharzgebundenen Trennscheiben und verwenden Sie keine Trennscheiben nach Ablauf dieses Datums.

3 Beschreibung

3.1 Produktübersicht

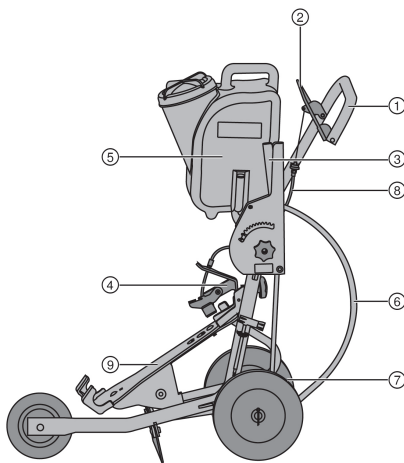
3.1.1 Benzintrennschleifer



- ① Schutzhaube
- ② Wasserversorgung
- ③ Vorderer Handgriff
- ④ Wasserventil
- ⑤ Seilzugstarter
- ⑥ Kraftstofftankdeckel
- ⑦ Gashebel
- ⑧ Hinterer Handgriff
- ⑨ Tankanzeige
- ⑩ Führungsrollen
- ⑪ Trennscheibe
- ⑫ Spannschraube
- ⑬ Spannflansch
- ⑭ Zündkerzenstecker
- ⑮ Dekompressionsventil
- ⑯ Sicherheitsgasgriff
- ⑰ Ein-/Stoppschalter mit Halbgasarretierung
- ⑱ Starterpumpe
- ⑲ Wasseranschluss
- ⑳ Griff für Schutzhaubenverstellung



3.1.2 Führungswagen (Zubehör) 2



- ① Handgriff
- ② Gashebel
- ③ Schnitttiefeinstellung
- ④ Niederhalter
- ⑤ Wassertank
- ⑥ Wasseranschluss
- ⑦ Achsenverstellung
- ⑧ Gasseilzug
- ⑨ Maschinenträger

3.2 Bestimmungsgemäße Verwendung

Das beschriebene Produkt ist ein motorbetriebener Trennschleifer zum Trocken- oder Nasstrennen von Asphalt sowie von mineralischen oder metallischen Baustoffen mit Diamant- oder Abrasiv-Trennscheiben. Er kann mit der Hand oder auf einem Wagen montiert geführt werden.

3.3 Anwendungsempfehlungen

- Arbeiten Sie vorzugsweise im Nassschnittverfahren, um die Staubbildung beim Schneiden zu reduzieren. Mit der selbstansaugenden Wasserpumpe (Zubehör) können Sie unabhängig vom Wassernetz arbeiten, indem Sie z. B. Wasser direkt aus einem Behälter ansaugen.
- Durchtrennen Sie das zu trennende Werkstück nicht in einem Arbeitsgang, sondern bewegen Sie Ihren Trennschleifer mehrmals hin und her und dringen Sie so allmählich auf die gewünschte Schnitttiefe vor.
- Heben Sie beim Trockentrennen die Trennscheibe bei laufendem Produkt alle 30 bis 60 Sekunden für etwa 10 Sekunden aus dem Schnitt, um Beschädigungen an der Diamant-Trennscheibe vorzubeugen.
- Schärfen Sie stumpf gewordene Diamant-Trennscheiben (keine Diamanten stehen aus der Bindung) durch Schneiden in sehr abrasive Materialien wie Sandstein oder Ähnliches.
- Montieren Sie für umfangreiche Bodensägeanwendungen den Trennschleifer auf den Führungswagen (Zubehör).

3.4 Spezifikation der Trennscheiben

Für das Produkt sind Diamant-Trennscheiben gemäß EN 13236 zu verwenden. Für das Produkt können auch kunstharzgebundene faserverstärkte Trennscheiben gemäß EN 12413 (gerade, nicht gekrümmte Form, Typ 41) verwendet werden, um metallische Baustoffe zu bearbeiten.

Die Verwendungs- und Montagehinweise der Trennscheibenhersteller sind zu beachten.

3.5 Lieferumfang

Benzintrennschleifer, Bedienungsanleitung.

Weitere für Ihr Produkt zugelassene Systemprodukte finden Sie in Ihrem **Hilti Store** oder unter: www.hilti.group

3.6 Verbrauchsmaterial und Verschleißteile

- Luftfilter
- Seil
- Starter
- Benzinfilter
- Zündkerze



- Werkzeugsatz
- Zylindersatz
- Befestigungsschraube kpl.
- Flansch (2 Stück)
- Zentrierbuchse 20 mm/1"

4 Technische Daten

		DSH 700-X	DSH 900-X
Gewicht ohne Trennscheibe, leerer Tank	35/14"	11,9 kg	12,4 kg
	40/16"	•/•	12,4 kg
Gewicht mit Führungswagen, ohne Trennscheibe, leerer Tank	35/14"	42,9 kg	43,0 kg
	40/16"	•/•	43,4 kg
Maximale Spindeldrehzahl	35/14"	5.100/min	5.100/min
	40/16"	•/•	4.700/min
Maximale Drehzahl der Trennscheibe	35/14"	5.100/min	5.100/min
	40/16"	•/•	4.700/min
Maximale Schnitttiefe	35/14"	125 mm	125 mm
	40/16"	•/•	150 mm
Motorbauart		Zweitaktmotor/ Einzyylinder/ luft- gekühlt	Zweitaktmotor/ Einzyylinder/ luft- gekühlt
Hubraum		68,7 cm ³	87 cm ³
Nennleistung (ISO 7293)		3,5 kW	4,3 kW
Motor-Nenn Drehzahl (ISO 7293)		7500 ± 200/min	7500 ± 200/min
Leerlaufdrehzahl		2750 ± 250/min	2750 ± 250/min
Zündung (Typ)		Elektronisch ge- steuerter Zündzeit- punkt	Elektronisch ge- steuerter Zündzeit- punkt
Elektrodenabstand		0,7 mm	0,7 mm
Zündkerze		Hersteller: NGK, Typ: CMR7A	Hersteller: NGK, Typ: CMR7A
Anzugsdrehmoment zum Befestigen der Zündkerze		12 Nm	12 Nm
Vergaser		Hersteller: Walbro; Modell: WT; Typ: 1152	Hersteller: Walbro; Modell: WT; Typ: 1152
Kraftstoffgemisch		API-TC Öl 2% (1:50)	API-TC Öl 2% (1:50)
Tankvolumen		0,9 ℓ	0,9 ℓ
Aufnahmebohrung Trennscheibe/ Durchmesser Zentrier- ansatz der Zentrierbuchse (drehbar)		20 mm oder 25,4 mm	20 mm oder 25,4 mm
Minimaler Flanschaußendurchmesser		102 mm	102 mm
Maximale Scheibendicke (Stammblattdicke)		5,5 mm	5,5 mm
Maximaler Scheibenaußendurchmesser	35/14"	350 mm	350 mm
	40/16"	•/•	400 mm
Anzugsdrehmoment zum Befestigen der Trennscheibe		25 Nm	25 Nm

4.1 Geräuschinformation und Schwingungswerte

Die in diesen Anweisungen angegebenen Schalldruck- und Schwingungswerte sind entsprechend einem genormten Messverfahren gemessen worden und können für den Vergleich von Benzintrennschleifern miteinander verwendet werden. Sie eignen sich auch für eine vorläufige Einschätzung der Expositionen.

Die angegebenen Daten repräsentieren die hauptsächlichsten Anwendungen des Gerätes. Wenn allerdings das Gerät für andere Anwendungen, mit abweichenden Einsatzwerkzeugen oder ungenügender Wartung



eingesetzt wird, können die Daten abweichen. Dies kann die Expositionen über den gesamten Arbeitszeitraum deutlich erhöhen.

Für eine genaue Abschätzung der Expositionen sollten auch die Zeiten berücksichtigt werden, in denen das Gerät abgeschaltet ist oder zwar läuft, aber nicht tatsächlich im Einsatz ist. Dies kann die Expositionen über den gesamten Arbeitszeitraum deutlich reduzieren.

Legen Sie zusätzliche Sicherheitsmaßnahmen zum Schutz des Bedieners vor der Wirkung von Schall und/oder Schwingungen fest wie zum Beispiel: Wartung von Gerät und Einsatzwerkzeugen, Warmhalten der Hände, Organisation der Arbeitsabläufe.

Geräuschemissionswerte

		DSH 700-X	DSH 900-X
Schalldruckpegel ISO 19432-1 (ISO 11201) ($L_{pa,eq}$)	35/14"	99 dB(A)	102 dB(A)
	40/16"	•/•	102 dB(A)
Unsicherheit		1,3 dB(A)	1,3 dB(A)
Gemessener Schalleistungspegel 2000/14/EC (ISO 3744)	35/14"	109 dB(A)	112 dB(A)
	40/16"	•/•	112 dB(A)
Unsicherheit		2,0 dB(A)	2,5 dB(A)
Garantierter Schalleistungspegel 2000/14/EC (ISO 3744) (L_{wa})	35/14"	111 dB(A)	115 dB(A)
	40/16"	•/•	115 dB(A)

Schwingungsgesamtwerte

Der Schalldruckpegel sowie die Schwingungswerte wurden unter Berücksichtigung von 1/7 Leerlauf und 6/7 Vollast ermittelt.

		DSH 700-X	DSH 900-X
Schwingungsemissionswert ISO 19432-1 am Handgriff vorne ($a_{hw,eq}$)	35/14"	4,6 m/s ²	5,6 m/s ²
	40/16"	•/•	5,2 m/s ²
Unsicherheit	35/14"	2,0 m/s ²	2,0 m/s ²
	40/16"	•/•	2,0 m/s ²
Schwingungsemissionswert ISO 19432-1 am Handgriff hinten ($a_{hw,eq}$)	35/14"	4,9 m/s ²	6,3 m/s ²
	40/16"	•/•	4,5 m/s ²
Unsicherheit	35/14"	0,9 m/s ²	0,9 m/s ²
	40/16"	•/•	0,9 m/s ²

5 Arbeitsvorbereitung

5.1 Kraftstoff

Der Zweitaktmotor wird mit einem Kraftstoffgemisch aus Benzin und Öl betrieben. Die Qualität des Kraftstoffgemisches hat einen entscheidenden Einfluss auf die Funktion und die Lebensdauer des Motors.

WARNUNG

Verletzungsgefahr. Es können Gesundheitsgefährdungen durch das Einatmen von Benzindämpfen und das Berühren von Benzin entstehen.

- ▶ Vermeiden Sie den direkten Hautkontakt mit Benzin. Tragen Sie Schutzhandschuhe.
- ▶ Wechseln Sie zwingend die Kleidung, wenn Sie Ihre Kleidung mit Kraftstoff beschmutzt haben.
- ▶ Sorgen Sie für gute Belüftung des Arbeitsplatzes, um zu vermeiden, dass Sie Benzindämpfe einatmen.
- ▶ Verwenden Sie einen vorschriftsgemäßen Kraftstoffbehälter.

5.1.1 Benzin

- ▶ Verwenden Sie Normal- oder Superbenzin mit einer Oktanzahl von mindestens 89 ROZ.

Der Alkoholgehalt (zum Beispiel Ethanol, Methanol und andere) des verwendeten Kraftstoffes darf nicht mehr als 10% betragen, da sonst die Lebenserwartung des Motors erheblich beeinträchtigt wird.



5.1.2 Zweitaktöl

- ▶ Verwenden Sie Qualitäts-Zweitaktöl für lüftgekühlte Motoren, das mindestens die API-TC-Spezifikation erfüllt.

5.1.3 Kraftstoff mischen



Wenn Sie einen Kraftstoff mit falschem Mischungsverhältnis oder ungeeignetem Öl verwenden, dann wird der Motor beschädigt.

Verwenden Sie ein Mischverhältnis von 1:50. Das entspricht 1 Teil Qualitäts-Zweitaktöl mit der Spezifikation API-TC und 50 Teile Benzin (z. B. 100 ml Öl und 5 Liter Benzin in einer Kanisterfüllung).

1. Geben Sie zuerst die erforderliche Menge Zweitaktöl in den Kraftstoffbehälter.
2. Geben Sie anschließend das Benzin in den Kraftstoffbehälter.
3. Schließen Sie den Kraftstoffbehälter.
4. Mischen Sie den Kraftstoff durch Schütteln des Kraftstoffbehälters.



Falls die Qualität des verwendeten Zweitaktöls oder des Benzins nicht bekannt ist, dann erhöhen Sie das Mischverhältnis auf 1:25.

5.1.4 Kraftstoff einfüllen oder tanken

1. Mischen Sie den Kraftstoff (Zweitaktöl/Benzingemisch) durch Schütteln des Kraftstoffbehälters.
2. Bringen Sie das Produkt in eine stabile aufrechte Lage.
3. Öffnen Sie den Kraftstofftank, indem Sie den Deckel gegen den Uhrzeigersinn drehen und abnehmen.
4. Füllen Sie den Kraftstoff langsam über einen Trichter ein.
5. Schließen Sie den Kraftstofftank, indem Sie den Deckel aufsetzen und in Uhrzeigersinn drehen.
6. Schließen Sie den Kraftstoffbehälter.

5.2 Montage- und Einstellarbeiten



WARNUNG

Verletzungsgefahr. Wenn die drehende Trennscheibe berührt wird, kann es zu Verletzungen führen. Heiße Maschinenteile oder eine heiße Trennscheibe können zu Verbrennungen führen.

- ▶ Achten Sie darauf, dass vor Montage- oder Umbauarbeiten am Produkt der Motor ausgeschaltet, die Trennscheibe vollständig zum Stillstand gekommen und das Produkt abgekühlt ist.
- ▶ Tragen Sie Schutzhandschuhe.

5.2.1 Trennscheibe montieren



WARNUNG

Verletzungs- und Beschädigungsgefahr. Unpassende Trennscheiben oder Befestigungsmaterial können im Betrieb zerstört werden oder zu Kontrollverlust über das Produkt oder zum Bruch des Einsatzwerkzeugs führen.

- ▶ Achten Sie darauf, dass die zulässige Drehzahl der Trennscheibe mindestens so hoch ist, wie die auf dem Produkt angegebene Höchstdrehzahl der Spindel. Trennscheiben, Flansche und Schrauben müssen zu Ihrem Produkt passen.
- ▶ Verwenden Sie nur Trennscheiben, deren Aufnahmebohrung einen Durchmesser von 20 mm oder 25,4 mm (1") haben und die auf die Zentrierbuchse passen.



WARNUNG

Verletzungs- und Beschädigungsgefahr. Beschädigte Trennscheiben können brechen.

- ▶ Sobald die Trennscheibe einen Schlag bekommen hat, prüfen Sie die Trennscheibe auf Beschädigung und tauschen Sie sie gegebenenfalls aus.
- ▶ Verwenden Sie niemals beschädigte, unrunde oder vibrierende Trennscheiben.
- ▶ Verwenden Sie keine kunstharzgebundenen faserverstärkten Trennscheiben, deren Ablaufdatum verstrichen ist oder die bereits durch Wasser aufgeweicht sind.

1. Stecken Sie den Arretierstift in die Bohrung in der Riemenabdeckung und drehen Sie an der Trennscheibe, bis der Arretierstift einrastet.
2. Lösen Sie die Befestigungsschraube mit dem Schlüssel gegen den Uhrzeigersinn und nehmen Sie die Befestigungsschraube mit der Scheibe ab.



3. Entfernen Sie den Arretierstift.
4. Nehmen Sie den Spannflansch und die Trennscheibe ab.
5. Prüfen Sie, ob die Aufnahmebohrung der zu montierenden Trennscheibe mit dem Zentrieransatz der Zentrierbuchse übereinstimmt.



Die Zentrierbuchse ist auf einer Seite mit einem Durchmesser von 20 mm Zentrieransatz und auf der gegenüberliegenden Seite mit einem Durchmesser von 25,4 mm (1") Zentrieransatz versehen.

6. Reinigen Sie die Klemm- und Zentrierflächen am Produkt sowie an der Trennscheibe.
7. Setzen Sie die Trennscheibe mit Zentrierbund auf die Antriebsachse und achten Sie auf die richtige Drehrichtung.
 - ▶ Drehrichtungspfeil auf der Trennscheibe stimmt mit der auf dem Produkt angegebenen Drehrichtung überein.
8. Setzen Sie den Spannflansch und die Scheibe auf die Antriebsachse und drehen Sie die Befestigungsschraube im Uhrzeigersinn fest.
9. Stecken Sie den Arretierstift in die Arretierbohrung in der Riemenabdeckung und drehen Sie an der Trennscheibe bis der Arretierstift einrastet.
10. Ziehen Sie die Befestigungsschraube fest (Anzugsdrehmoment: 25 Nm).
11. Entfernen Sie den Arretierstift.



VORSICHT

Verletzungs- und Beschädigungsgefahr. Beschädigte Einsatzwerkzeuge können brechen.

- ▶ Verwenden Sie niemals beschädigte, unrunde oder vibrierende Einsatzwerkzeuge.
- ▶ Halten Sie sich außerhalb des Gefahrenbereichs auf.

12. Lassen Sie nach der Montage einer neuen Trennscheibe Ihr Produkt unbelastet bei voller Drehzahl ca. 1 Minute laufen.

5.2.2 Schutzhaube einstellen



WARNUNG

Verletzungsgefahr. Kontakt mit der Trennscheibe und wegfliegende Partikel oder Funken können Personen verletzen.

- ▶ Stellen Sie die Schutzhaube so ein, dass die Flugrichtung der abgetragenen Werkstoffpartikel und Funken vom Benutzer und Produkt weg zeigt.
- ▶ Halten Sie die Schutzhaube am dafür vorgesehenen Griff und drehen Sie die Schutzhaube in die gewünschte Position.



Achten Sie darauf, dass die Öffnung des Blattschutzes nicht zum Bediener zeigt.

5.2.3 Umbau von Normal- auf Bündigschnittposition



Um Schnitte möglichst nahe an Kanten und Wänden ausführen zu können, kann der vordere Teil des Sägearms umgebaut werden.

- ▶ Wenn Sie das Produkt mit Bündigschnittposition betreiben wollen, dann lassen Sie Ihr Produkt vom **Hilti Service** umbauen.

5.3 Drehbewegung der Führungsrollen sperren



WARNUNG

Verletzungsgefahr. Trennschleifer kann sich unbeabsichtigt bewegen oder herunterfallen.

- ▶ Wenn Sie auf Dächern, Baugerüsten und/oder abschüssigen Flächen arbeiten, dann sperren Sie immer die Drehbewegung der Führungsrollen.

1. Lösen Sie die Befestigungsschrauben der Führungsrollen und nehmen Sie die Führungsrollen ab.
2. Drehen Sie die Rollen um 180° und montieren Sie die Befestigungsschrauben.
 - ▶ Integrierte Sperrfunktion ist aktiv.
3. Vergewissern Sie sich, dass die Führungsrollen sicher befestigt sind.



5.4 Benzintrennschleifer auf Führungswagen (Zubehör) montieren 5

1. Nehmen Sie den Wassertank vom Führungswagen ab.
2. Bringen Sie den Hebel für die Schnitttiefeinstellung in die obere Position.
3. Öffnen Sie den Niederhalter durch Lösen der Sternschraube.
4. Stellen Sie den Trennschleifer mit den Rädern wie abgebildet in die vordere Geräteaufnahme und schwenken Sie den Handgriff des Trennschleifers unter den Niederhalter.
5. Befestigen Sie den Trennschleifer durch Festdrehen der Sternschraube.
6. Montieren Sie den befüllten Wassertank.
7. Bringen Sie den Handgriff in eine für Sie angenehme Arbeitshöhe.
8. Stellen Sie die Schutzhaube ein. → Seite 11



Achten Sie besonders bei der ersten Inbetriebnahme darauf, dass der Gasseilzug richtig justiert ist. Bei gedrücktem Gashebel muss das Produkt in Vollgasstellung gelangen. Sollte dies nicht der Fall sein, kann der Gasseilzug durch Drehen des Seilzugspanners nachjustiert werden.

Wenn der Gasseilzug nicht betätigt ist, dann muss die Trennscheibe im Leerlauf still stehen. Sollte dies nicht der Fall sein, dann sofort den Ein-/Stoppsschalter in die Stellung "Stopp" schieben und den Gasseilzug justieren oder die Leerlaufdrehzahl vom **Hilti Service** einstellen lassen.

5.5 Wasserpumpe (Zubehör) montieren 5

1. Schalten Sie das Produkt aus.
2. Lösen Sie die drei Befestigungsschrauben der Pumpenabdeckung, nehmen Sie diese ab und bewahren Sie die Pumpenabdeckung sicher auf.



Wenn das Produkt ohne Wassepumpe betrieben wird, muss die Pumpenabdeckung montiert sein.

3. Setzen Sie die Wasserpumpe an und richten Sie, indem Sie die Trennscheibe leicht drehen, die Verzahnungen von Wasserpumpe und Kupplungsglocke gleich aus, bis die Verzahnungen ineinander greifen.
 - ▶ Die Position ist codiert, eine falsche Montage ist nicht möglich.
4. Montieren Sie die drei Befestigungsschrauben und ziehen Sie sie mit dem angegebenen Anzugsdrehmoment fest (Anzugsdrehmoment: 8 Nm).
5. Verbinden Sie den Schlauch der Pumpe mit dem Anschluss des Trennschleifers.
6. Nehmen Sie die Staubschutzkappe vom Schlauchende für den Wasseranschluss ab.
7. Stellen Sie sicher, dass der Wasserdruck in der Wasserleitung nicht mehr als 6 bar beträgt.
 - ▶ Wenn die Wasserleitung mehr als 6 bar beträgt, reduzieren Sie den Wasserdruck.
8. Schließen Sie die Wasserpumpe an die Wasserleitung an oder hängen Sie den Ansaugschlauch z. B. in einen Behälter mit Wasser.



Wenn die Wasserpumpe nicht mit einem Wasseranschluss verbunden ist, dann die Staubschutzkappe auf das Schlauchende für den Wasseranschluss montieren.

5.6 Wasserpumpe (Zubehör) demontieren

1. Schalten Sie das Produkt aus.
2. Trennen Sie die Wasserversorgung von der Wasserpumpe.
3. Setzen Sie die Staubschutzkappe auf das Schlauchende für den Wasseranschluss.
4. Trennen Sie die Verbindung zwischen Pumpe und Produkt.
5. Lösen Sie die drei Befestigungsschrauben an der Pumpe und demontieren Sie die Pumpe.
6. Setzen Sie die Pumpenabdeckung auf das Produkt, montieren Sie die drei Befestigungsschrauben und ziehen Sie sie fest (Anzugsdrehmoment: 4 Nm).

5.7 Motor starten 7**GEFAHR**

Erstickungsgefahr. Kohlenmonoxid, unverbrannte Kohlenwasserstoffe und Benzol im Abgas kann zum Erstickten führen.

- ▶ Arbeiten Sie nicht in geschlossenen Räumen, Gräben oder Mulden und achten Sie auf eine gute Belüftung.



⚠️ WARNUNG

Verbrennungsgefahr. Der Auspuff wird im Betrieb des Motors extrem heiß. Auch nach Ausschalten des Motors bleibt er noch längere Zeit heiß.

- ▶ Tragen Sie Schutzhandschuhe und vermeiden Sie den Auspuff zu berühren.
- ▶ Legen Sie das heiße Produkt nicht auf brennbares Material ab.

⚠️ WARNUNG

Verletzungsgefahr. Ein beschädigter Auspuff erhöht die Lautstärke über die zulässige Grenze und erhöht das Risiko Gehörschäden zu erleiden.

- ▶ Verwenden Sie das Produkt niemals, wenn der Auspuff beschädigt und/oder umgerüstet ist oder fehlt.

⚠️ WARNUNG

Verletzungsgefahr beim Betrieb ohne montierter Abdeckung für Wasserpumpe Das Berühren des Wasserpumpenanschlusses im Betrieb führt zu Verletzungen.

- ▶ Stellen Sie vor dem Betrieb sicher, das die Abdeckung für die Wasserpumpe korrekt montiert ist.

⚠️ WARNUNG

Verletzungsgefahr durch sich entflammende Substanzen und Gase. Verbrennungen und Tod können die Folge sein.

- ▶ Betreiben Sie das Produkt nicht, wenn entflammbare Substanzen und Gase vorhanden sind.
- ▶ Sorgen Sie für eine ausreichende Belüftung.

⚠️ VORSICHT

Verletzungsgefahr durch Einklemmen der Finger oder Verbrennungsgefahr bei montierter Wasserpumpe. Das Berühren des Pumpengehäuses kann zu Verbrennungen führen.

- ▶ Greifen Sie den vorderen Handgriff nur auf der oberen und linken Seite.

1. Drücken Sie einmal das Dekompressionsventil.
2. Betätigen Sie nur bei einem Kaltstart die Starterpumpe 2-3 mal, bis der Pumpenknopf vollständig mit Kraftstoff gefüllt ist.
3. Drücken Sie den Sicherheitsgasgriff und halten Sie ihn gedrückt.
4. Drücken Sie den Gashebel und halten Sie ihn gedrückt.
5. Schieben Sie den Ein-/Stoppschalter in die Stellung "Start".
6. Lösen Sie die Hand von Sicherheitsgasgriff und Gashebel.
 - ▶ Die Halbgasstellung wird aktiviert.
7. Prüfen Sie, ob die Trennscheibe frei läuft.
8. Stellen Sie den rechten Fuß in das Unterteil des hinteren Handgriffs.
9. Ziehen Sie mit der rechten Hand langsam am Seilzugstarter, bis Sie einen Widerstand spüren.
10. Ziehen Sie den Seilzugstarter kräftig durch.
11. Wiederholen Sie diesen Vorgang bis der Motor anspringt.
12. Sobald der Motor läuft, müssen Sie den Gashebel kurz drücken.
 - ▶ Die Halbgasarretierung wird deaktiviert und der Motor läuft im Standgas.

5.8 Kontrollen nach Motorstart

1. Prüfen Sie, ob die Trennscheibe im Leerlauf still steht und ob nach kurzem Vollgas die Trennscheibe im Leerlauf wieder zu einem kompletten Stillstand kommt.
 - ▶ Falls sich die Trennscheibe im Leerlauf dreht, reduzieren Sie die Leerlaufdrehzahl. Wenn das nicht möglich ist, bringen Sie das Produkt bitte zum **Hilti Service**.
2. Prüfen Sie die ordnungsgemäße Funktion des Ein-/Stoppschalters. Schieben Sie den Ein-/Stoppschalter in die Stellung "Stopp".
3. Wenn der Motor nicht ausgeht, drücken Sie den Pumpenknopf (Starterpumpe). Hilft das nicht, dann ziehen Sie den Zündkerzenstecker ab und bringen Sie das Produkt zum **Hilti Service**.



5.9 Motor ausschalten

WARNUNG

Verletzungsgefahr. Eine drehende Trennscheibe kann brechen und/oder Material unkontrolliert wegschleudern.

▶ Lassen Sie die Trennscheibe zum Stillstand kommen, bevor Sie den Trennschleifer absetzen.

1. Lassen Sie den Gashebel los.
2. Schieben Sie den Ein-/Stoppschalter in Stellung "Stopp".
 - ▶ Der Motor stoppt.

6 Arbeiten

6.1 Trenntechnik

Bei Eingriff des Benzintrennschleifers im gekennzeichneten Bereich besteht die Gefahr eines Rückschlages. Rückschlag ist die Folge eines falschen oder fehlerhaften Gebrauchs des Produkts. Beachten Sie die Sicherheitshinweise und die nachfolgend beschriebenen Anwendungshinweise, um das Auftreten des Rückschlages zu verhindern.

- ▶ Vermeiden Sie einen Eingriff des Einsatzwerkzeugs in den Untergrund im gekennzeichneten Bereich.
- ▶ Bringen Sie den Benzintrennschleifer vor dem Anschnitt auf die volle Drehzahl.
- ▶ Tauchen Sie, durch Druck auf das Produkt, das Einsatzwerkzeug langsam in das Material ein.
- ▶ Arbeiten Sie mit mäßigem, dem zu bearbeitenden Material angepasstem Vorschub.



Nachlassender Arbeitsfortschritt kann ein Anzeichen für stumpf gewordene Diamantsegmente sein. Durch Schnitte in abrasives Material (**Hilti** Schärplatte oder abrasiver Kalksandstein) können diese wieder geschärft werden.

- ▶ Führen Sie den Benzintrennschleifer gleichmäßig und ohne seitlichen Druck auf die Trennscheibe auszuüben.
- ▶ Halten Sie den Benzintrennschleifer und den Führungswagen immer mit beiden Händen an den vorgesehenen Handgriffen fest. Halten Sie die Handgriffe trocken, sauber und frei von Öl und Fett.
- ▶ Vergewissern Sie sich, dass sich im Arbeitsbereich und dort besonders in Schnittrichtung keine Personen aufhalten. Halten Sie andere Personen ca. 15 m von Ihrem Arbeitsplatz fern.

6.2 Blockieren vermeiden

Wenn die Trennscheibe blockiert, tendiert das Produkt dazu sich vom Bediener wegzuziehen.

VORSICHT

Bruchgefahr oder Gefahr von Rückschlag. Eine Überlastung der Trennscheibe führt zu ihrer Verwindung. Ein Verklemmen der Trennscheibe im Schnitt erhöht die Wahrscheinlichkeit eines Rückschlages oder Bruchs der Trennscheibe.

- ▶ Lassen Sie die Trennscheibe nicht verklemmen und vermeiden Sie übermäßigen Druck beim Schneiden.
- ▶ Versuchen Sie nicht, sofort eine übermäßige Schnitttiefe zu erreichen.

1. Trennen Sie dicke Werkstücke möglichst in mehreren Schnitten. Vermeiden Sie zu große Schnitttiefen.
2. Trennen Sie nie mehr als ein Werkstück gleichzeitig.
3. Stützen Sie Platten oder große Werkstücke so ab, dass die Schnittspalte während und nach dem Trennvorgang geöffnet bleibt.

6.3 Rückschlag vermeiden

Rückschlag ist die plötzliche Reaktion infolge einer hakenden oder blockierten drehenden Trennscheibe. Verhaken oder Blockieren führt zu einem abrupten Stopp des rotierenden Einsatzwerkzeugs. Dadurch das Produkt gegen die Drehrichtung des Einsatzwerkzeugs an der Blockierstelle beschleunigt. Wenn z. B. eine Trennscheibe im Werkstück hakt oder blockiert, kann sich die Kante der Trennscheibe, die in das Werkstück eintaucht, verfangen und dadurch die Trennscheibe ausbrechen oder einen Rückschlag verursachen. Die Trennscheibe bewegt sich dann auf die Bedienperson zu oder weg. Je weiter vorne die Trennscheibe verklemmt, desto höher ist die Wahrscheinlichkeit eines Rückschlages. Hierbei können Trennscheiben auch brechen. Ein Rückschlag ist die Folge eines falschen oder fehlerhaften Gebrauchs des Produkts. Er kann durch geeignete Vorsichtsmaßnahmen, wie nachfolgend beschrieben, verhindert werden.



Bei Schnitten in Bodenrichtung kann das Produkt bei einer verklebten Trennscheibe unkontrolliert nach vorne springen.

Bei vertikalen, z. B. in eine Wand, kann das Produkt bei einer verklebten Trennscheibe unkontrolliert nach oben springen.

1. Setzen Sie die Trennscheibe immer von oben mit durchgedrücktem Gashebel auf das Werkstück.
 - ▶ Die Trennscheibe darf das Werkstück nur in einer Position unterhalb des Drehpunktes berühren.
2. Seien Sie besonders vorsichtig, wenn Sie die Trennscheibe in einen bestehenden Schnitt einsetzen.

7 Pflege und Instandhaltung

WARNUNG

Verletzungsgefahr. Das Berühren der rotierenden Trennscheibe oder heißer Maschinenteile kann zu Verletzungen und Verbrennungen führen.

- ▶ Schalten Sie für alle Wartungs-, Reparatur-, Reinigungs- und Instandhaltungsarbeiten den Motor aus und lassen Sie das Produkt abkühlen.

7.1 Wartungstabelle

	Vor Arbeitsbeginn	Halbjährlich	Bei Bedarf
Auf einwandfreien Zustand, Vollständigkeit und Leckagen prüfen, bei Bedarf reparieren.	✓		
Auf Verunreinigung prüfen, bei Bedarf reinigen.	✓		
Bedienelemente auf ordnungsgemäße Funktion prüfen, bei Bedarf reparieren.	✓		
Trennscheibe auf einwandfreien Zustand prüfen, bei Bedarf erneuern.	✓		
Außen zugängliche Muttern und Schrauben nachziehen.	✓	✓	✓
Kraftstofffilter auf Verschmutzung prüfen, bei Bedarf erneuern.		✓	✓
Luftfilter tauschen, falls das Produkt nicht anspringt oder die Motorleistung spürbar nachlässt.			✓
Zündkerzen reinigen oder erneuern, falls das Produkt nicht oder nur widerwillig anspringt.			✓
Leerlaufdrehzahl regulieren, falls die Trennscheibe im Leerlauf nicht zum Stillstand kommt.			✓
Produkt beim Hilti Service reparieren lassen, falls der Riemen bei Belastung der Trennscheibe durchrutscht.			✓

7.2 Luftfilter reinigen oder erneuern

ACHTUNG

Beschädigungsgefahr. Eindringender Staub zerstört das Produkt.

- ▶ Arbeiten Sie keinesfalls ohne oder mit beschädigtem Luftfilter.
- ▶ Beim Luftfilterwechsel soll das Produkt stehen und nicht seitlich liegen. Achten Sie darauf, dass kein Staub auf den unterhalb des Luftfilters liegenden Filterschirm gelangt.



Wechseln Sie den Luftfilter, wenn die Motorleistung spürbar nachlässt oder sich das Startverhalten verschlechtert.

1. Lösen Sie die Befestigungsschrauben am Luftfilterdeckel und nehmen Sie diesen ab.
2. Befreien Sie den Luftfilter und die Filterkammer sorgfältig von anhaftendem Staub (Staubsauger verwenden).
3. Lösen Sie die vier Befestigungsschrauben der Filterhalterung und entfernen Sie den Luftfilter.
4. Setzen Sie den neuen Luftfilter ein und befestigen Sie diesen mit der Filterhalterung.
5. Setzen Sie den Luftfilterdeckel auf und ziehen Sie die Befestigungsschrauben an.



7.3 Gebrochenes Starterseil ersetzen **11**


ACHTUNG

Beschädigungsgefahr. Ein zu kurzes Starterseil kann das Gehäuse beschädigen.

► Verwenden Sie keinesfalls ein gerissenes Starterseil weiter, sondern ersetzen Sie es.

1. Lösen Sie die drei Befestigungsschrauben und nehmen die Starterbaugruppe ab.
2. Entfernen Sie die verbliebenen Seilstücke von Wickelspule und Startergriff.
3. Machen Sie an einem Ende des neuen Starterseils einen festen Knoten und führen Sie das freie Seilende von oben in die Seilspule ein.
4. Führen Sie das freie Seilende von unten durch die Bohrung im Startergehäuse sowie von unten durch den Startergriff und machen am Seilende ebenfalls einen festen Knoten.
5. Ziehen Sie das Starterseil wie abgebildet aus dem Gehäuse und führen es durch den Schlitz an der Wickelspule.
6. Halten Sie das Starterseil nahe des Schlitzes an der Wickelspule fest und drehen die Wickelspule im Uhrzeigersinn bis zum Anschlag.
7. Drehen Sie die Wickelspule vom Anschlagpunkt um mindestens $\frac{1}{2}$ bis maximal $1 \frac{1}{2}$ Umdrehungen zurück bis der Schlitz der Spule mit der Durchführung im Startergehäuse zur Deckung kommt.
8. Halten Sie die Wickelspule fest und ziehen Sie das Seil in Richtung Startergriff aus dem Gehäuse.
9. Halten Sie das Seil unter Spannung und lassen die Wickelspule los, damit sich das Starterseil selbstständig einziehen kann.
10. Ziehen Sie das Starterseil bis zum Anschlag heraus und prüfen Sie, ob sich die Wickelspule in dieser Stellung von Hand noch mindestens $\frac{1}{2}$ Umdrehung im Uhrzeigersinn drehen lässt. Falls dies nicht möglich ist, muss die Feder um eine Umdrehung im Gegenuhrzeigersinn entspannt werden.
11. Setzen Sie die Starterbaugruppe auf und drücken diese vorsichtig nach unten. Durch Ziehen am Starterseil wird erreicht, dass die Kupplung einrastet und die Starterbaugruppe vollständig aufliegt.
12. Befestigen Sie die Starterbaugruppe mit den drei Befestigungsschrauben.

7.4 Kraftstofffilter erneuern **12**

 Achten Sie beim Betanken des Produktes darauf, dass kein Schmutz in den Kraftstofftank gelangt.

1. Öffnen Sie den Kraftstofftank.
2. Ziehen Sie den Kraftstofffilter aus dem Kraftstofftank.
3. Kontrollieren Sie den Kraftstofffilter.
 - Ist der Kraftstofffilter stark verschmutzt, erneuern Sie ihn.
4. Schieben Sie die Klemme auf dem Schlauch zurück und entnehmen Sie den verschmutzten Kraftstofffilter.
5. Setzen Sie einen neuen Kraftstofffilter ein und befestigen Sie ihn mit der Klemme am Schlauch.
6. Schieben Sie den Kraftstofffilter zurück in den Kraftstofftank.
7. Schließen Sie den Kraftstofftank.

7.5 Zündkerze reinigen, Elektrodenabstand einstellen oder Zündkerze erneuern **13**

VORSICHT

Verletzungsgefahr. Unmittelbar nach Betrieb des Produktes können Zündkerze und Teile des Motors heiß sein.

► Bevor Sie Wartungs- oder Instandhaltungsarbeiten durchführen, lassen Sie das Produkt abkühlen.

1. Ziehen Sie den Zündkerzenstecker mit einer leichten Drehbewegung ab.
2. Schrauben Sie mit dem Zündkerzenschlüssel die Zündkerze aus dem Zylinder.
3. Reinigen Sie bei Bedarf die Elektrode mit einer weichen Drahtbürste.
4. Kontrollieren Sie den Elektrodenabstand und stellen Sie diesen falls erforderlich mit Hilfe einer Fühlerlehre auf den erforderlichen Abstand von 0,7 mm ein.
5. Stecken Sie die Zündkerze in den Kerzenstecker und halten Sie das Gewinde der Zündkerze gegen den Zylinder.
6. Schieben Sie den Ein-/Stoppsschalter in die Stellung "Start".



WARNUNG

Verletzungsgefahr. Beim Berühren der Elektroden ist ein elektrischer Schlag möglich.

- ▶ Berühren Sie nicht die Zündkerzenelektroden.
-
7. Ziehen Sie am Seilzugstarter (Dekompressionsventil drücken).
 - ▶ Nun muss ein deutlicher Zündfunke zu sehen sein.
 8. Schrauben Sie mit dem Zündkerzenschlüssel die Zündkerze in den Zylinder (Anzugsdrehmoment: 12 Nm).
 9. Stecken Sie den Zündkerzenstecker auf die Zündkerze.

7.6 Vergaser einstellen

Der Vergaser dieses Produktes wurde vor Auslieferung optimal eingestellt und plombiert (Düse H und L). Bei diesem Vergaser kann durch den Anwender die Leerlaufdrehzahl (Düse T) verstellt werden. Alle anderen Einstellarbeiten müssen durch den **Hilti Service** erfolgen.

Nicht fachgerechte Manipulationen an der Vergasereinstellung können zur Beschädigung des Motors führen.

- ▶ Reinigen Sie den Luftfilter. → Seite 15
- ▶ Bringen Sie das Produkt auf Betriebstemperatur.
- ▶ Verwenden Sie einen passenden Schlitzschraubendreher (Klingenbreite 4 mm/ ⁵/₃₂) und drehen Sie die Einstellschraube nicht gewaltsam über den zulässigen Einstellbereich.
- ▶ Stellen Sie die Leerlaufdüse (T) so ein, dass das Produkt im Standgas ruhig läuft und die Trennscheibe sicher stehen bleibt.

7.7 Pflege des Gerätes

Verwenden Sie für einen sicheren Betrieb nur original Ersatzteile und Verbrauchsmaterialien. Von **Hilti** freigegebene Ersatzteile, Verbrauchsmaterialien und Zubehör für Ihr Produkt finden Sie in Ihrem **Hilti Center** oder unter: www.hilti.group

- ▶ Halten Sie das Produkt, insbesondere die Griffflächen trocken, sauber und frei von Öl und Fett.
- ▶ Verwenden Sie keine silikonhaltigen Pflegemittel.
- ▶ Reinigen Sie die Geräteaußenseite regelmäßig mit einem leicht angefeuchteten Tuch oder mit einer trockenen Bürste. Verwenden Sie zur Reinigung kein Sprüngerät, Dampfstrahlgerät oder fließendes Wasser.
- ▶ Verhindern Sie das Eindringen von Fremdkörpern in das Innere des Produktes.

7.8 Instandhaltung

1. Prüfen Sie regelmäßig alle außenliegenden Teile des Produkts und des Zubehörs auf Beschädigungen und alle Bedienungselemente auf einwandfreie Funktion.
2. Betreiben Sie das Produkt nicht, wenn Teile beschädigt sind oder Bedienelemente nicht einwandfrei funktionieren. Lassen Sie das Produkt vom **Hilti Service** reparieren.

7.9 Kontrolle nach Pflege- und Instandhaltungsarbeiten

- ▶ Kontrollieren Sie nach den Pflege- und Instandhaltungsarbeiten, ob alle Schutzeinrichtungen angebracht sind und fehlerfrei funktionieren.

8 Transport und Lagerung

- ▶ Schalten Sie für den Transport das Produkt aus.
- ▶ Entfernen Sie die Trennscheibe nach der Anwendung vom Produkt. Beim Transport mit montierter Trennscheibe kann die Trennscheibe beschädigt werden.
- ▶ Handhaben Sie Trennscheiben vorsichtig und bewahren Sie sie nach Anweisung des Herstellers auf.
- ▶ Lagern und transportieren Sie das Produkt immer aufrecht und nicht seitlich liegend.
- ▶ Tragen Sie den Führungswagen und das Produkt nicht zusammen. Entfernen Sie den Wassertank, bevor Sie den Führungswagen transportieren.
- ▶ Das Produkt und der Führungswagen dürfen nicht mit einem Kran transportiert werden.



- ▶ Bewahren Sie unbenutzte Produkte sicher auf. Nicht in Gebrauch stehende Produkte sollten an einem trockenen, hochgelegenen oder abgeschlossenen Ort, außerhalb der Reichweite von Kindern, aufbewahrt werden.
- ▶ Achten Sie beim Abstellen des Produktes auf einen sicheren Stand des Produktes.
- ▶ Lassen Sie nach dem Gebrauch das Produkt erst abkühlen, bevor Sie es einpacken oder abdecken.
- ▶ Lagern Sie Benzin und Öl in einem gut belüfteten Raum in vorschriftsgemäßen Kraftstoffbehältern.

8.1 Im Fahrzeug transportieren

WARNUNG

Brand- und Explosionsgefahr. Wenn das Produkt beim Transport kippt, kann Kraftstoff aus dem Kraftstofftank laufen.

- ▶ Entleeren Sie den Kraftstofftank des Produktes vollständig, bevor Sie es verpacken und mit dem Paketdienst versenden.
- ▶ Transportieren Sie das Produkt möglichst in der Originalverpackung.

WARNUNG

Brandgefahr. Heiße Maschinenteile können umliegendes Material entzünden.

- ▶ Lassen Sie das Produkt vor dem Verpacken oder Verladen in ein Fahrzeug vollständig abkühlen.

1. Demontieren Sie die Trennscheibe.
2. Sichern Sie das Produkt gegen Umkippen, Beschädigung und Auslaufen von Kraftstoff.
3. Transportieren Sie den Führungswagen nur mit entleertem Wassertank.

8.2 Kraftstoffgemisch aufbewahren

VORSICHT

Verletzungsgefahr. Da sich im Kraftstoffbehälter Druck aufbauen kann, besteht die Gefahr, dass beim Öffnen Kraftstoff herausspritzt.

- ▶ Um den Druck langsam abzulassen, öffnen Sie den Verschluss des Kraftstoffbehälters immer vorsichtig.
- ▶ Lagern Sie den Kraftstoff in einem gut belüfteten, trockenen Raum.

1. Stellen Sie das Kraftstoffgemisch nur für den Bedarf von einigen Tagen her.
2. Reinigen Sie von Zeit zu Zeit den Kraftstoffbehälter.

9 Hilfe bei Störungen

Störung	Mögliche Ursache	Lösung
Trennscheibe wird beim Schneiden langsamer oder bleibt ganz stehen.	Zu hoher Schnittdruck (Trennscheibe klemmt im Schnitt) oder Druck wird von der Seite auf die Trennscheibe ausgeübt.	▶ Reduzieren Sie den Schnittdruck und führen Sie das Produkt gerade.
	Trennscheibe ist nicht ordnungsgemäß montiert und festgezogen.	▶ Prüfen Sie die Montage und das Anzugsdrehmoment.
	Falsche Drehrichtung ist eingestellt.	▶ Montieren Sie die Trennscheibe. → Seite 10
	Vorderer Teil des Sägearms nicht fixiert.	▶ Lassen Sie das Produkt vom Hilti Service reparieren.
Hohe Vibration, Schnitt verläuft.	Trennscheibe ist nicht ordnungsgemäß montiert und festgezogen.	▶ Prüfen Sie die Montage und das Anzugsdrehmoment.
	Trennscheibe beschädigt (ungeeignete Spezifikation, Risse, fehlende Segmente, verbogen, überhitzt, verformt usw.).	▶ Wechseln Sie die Trennscheibe.



Störung	Mögliche Ursache	Lösung
Hohe Vibration, Schnitt verläuft.	Zentrierbuchse falsch montiert.	▶ Prüfen Sie, ob die Größe der Aufnahmebohrung der Trennscheibe mit dem Zentrieransatz der Zentrierbuchse übereinstimmt.
Trennschleifer springt nicht oder nur widerwillig an.	Kraftstofftank leer (kein Kraftstoff im Vergaser).	▶ Füllen Sie den Kraftstofftank. → Seite 10
	Luftfilter verschmutzt.	▶ Wechseln Sie den Luftfilter.
	Motor abgesoffen (Zündkerze nass).	▶ Trocknen Sie die Zündkerze und die Zylinderkammer (Zündkerze ausbauen).
	Falsches Kraftstoffgemisch.	▶ Entleeren und spülen Sie den Tank und die Kraftstoffleitung. ▶ Füllen Sie den Kraftstofftank mit korrektem Kraftstoff.
	Luft in Kraftstoffleitung (kein Kraftstoff im Vergaser).	▶ Entlüften Sie durch mehrmaliges Betätigen der Kraftstoffansaugpumpe die Kraftstoffleitung.
	Kraftstofffilter verschmutzt (kein oder zu wenig Kraftstoff im Vergaser).	▶ Reinigen Sie den Kraftstofftank und wechseln Sie den Kraftstofffilter.
	Kein oder nur schwacher Zündfunke sichtbar (an ausgebaute Zündkerze).	▶ Reinigen Sie die Zündkerze vom Abbrand. ▶ Prüfen Sie den Elektrodenabstand und stellen Sie ihn ein. ▶ Wechseln Sie die Zündkerze. ▶ Prüfen Sie Zündspule, Kabel, Steckverbindungen und Schalter, wechseln Sie gegebenenfalls das defekte Teil aus.
	Zu geringe Kompression.	▶ Prüfen Sie die Motorkompression und wechseln Sie bei Bedarf die verschlissenen Teile (Kolbenringe, Kolben, Zylinder usw.).
	Zu tiefe Umgebungstemperatur.	▶ Erwärmen Sie den Trennschleifer langsam auf Raumtemperatur und wiederholen Sie den Startvorgang.
	Funkenschutzgitter oder Auspuffauslass verschmutzt.	▶ Reinigen Sie das Funkenschutzgitter oder den Auspuffauslass.
Dekompressionsventil schwergängig.	▶ Machen Sie das Ventil gängig.	
Geringe Motor-/Schneidleistung	Luftfilter verschmutzt.	▶ Wechseln Sie den Luftfilter.
	Kein oder nur schwacher Zündfunke sichtbar (an ausgebaute Zündkerze).	▶ Reinigen Sie die Zündkerze vom Abbrand. ▶ Prüfen Sie den Elektrodenabstand und stellen Sie ihn ein. ▶ Wechseln Sie die Zündkerze. ▶ Prüfen Sie Zündspule, Kabel, Steckverbindungen und Schalter, wechseln Sie gegebenenfalls das defekte Teil aus.



Störung	Mögliche Ursache	Lösung
Geringe Motor-/Schneidleistung	Falsches Kraftstoffgemisch.	<ul style="list-style-type: none"> ▶ Entleeren und spülen Sie den Tank und die Kraftstoffleitung. ▶ Füllen Sie den Kraftstofftank mit korrektem Kraftstoff.
	Nicht geeignete Trennscheibenspezifikation für zu trennendes Material.	▶ Wechseln Sie die Trennscheibe oder lassen Sie sich vom Hilti Service beraten.
	Antriebsriemen oder Trennscheibe rutscht durch.	<ul style="list-style-type: none"> ▶ Prüfen Sie die Scheibenklemmung. ▶ Lassen Sie das Produkt vom Hilti Service reparieren.
	Zu geringe Kompression.	▶ Prüfen Sie die Motorkompression und wechseln Sie bei Bedarf die verschlissenen Teile (Kolbenringe, Kolben, Zylinder usw.).
	Arbeiten in einer Höhe von über 1500 Metern über Meer.	▶ Lassen Sie den Vergaser beim Hilti Service einstellen.
	Nicht optimale Gemischeinstellung (Kraftstoff/Luftgemisch).	▶ Lassen Sie den Vergaser beim Hilti Service einstellen.
Trennscheibe bleibt nicht im Leerlauf stehen.	Zu hohe Leerlaufdrehzahl.	▶ Prüfen Sie die Leerlaufdrehzahl und stellen Sie sie gegebenenfalls ein.
	Halbgasstellung arretiert.	▶ Lösen Sie die Halbgasstellung.
	Fliehkraftkupplung defekt.	▶ Wechseln Sie die Fliehkraftkupplung.
Trennscheibe dreht sich nicht.	Zu geringe Riemenspannung oder Riemen ist gerissen.	▶ Lassen Sie das Produkt vom Hilti Service reparieren.
Starterbaugruppe funktioniert nicht.	Kupplungsklauen nicht in Eingriff.	▶ Reinigen Sie die Kupplungsklauen, so dass sie wieder beweglich sind.
	Starter Kabel gebrochen.	▶ Ersetzen Sie das Starter Kabel.

10 Entsorgung

Hilti Produkte sind zu einem hohen Anteil aus wiederverwertbaren Materialien hergestellt. Voraussetzung für eine Wiederverwertung ist eine sachgemäße Stofftrennung. In vielen Ländern nimmt **Hilti** Ihr Altgerät zur Verwertung zurück. Fragen Sie den **Hilti** Kundenservice oder Ihren Verkaufsberater.

Bohrschlamm

Unter Umweltsichtpunkten ist das Einleiten von Bohrschlamm in Gewässer oder in die Kanalisation ohne geeignete Vorbehandlung problematisch.

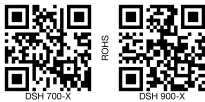
- ▶ Erkundigen Sie sich bei den lokalen Behörden über die bestehenden Vorschriften.

Wir empfehlen folgende Vorbehandlung:

- ▶ Sammeln Sie den Bohrschlamm (zum Beispiel mittels Nasssauger).
- ▶ Lassen Sie den Bohrschlamm absetzen und entsorgen Sie den festen Anteil auf einer Bauschuttdeponie (Flockungsmittel können den Abscheidungsprozess beschleunigen).
- ▶ Bevor Sie das verbleibende Wasser (basisch, pH-Wert > 7) in die Kanalisation einleiten, neutralisieren Sie dieses durch Beimengen von saurem Neutralisationsmittel oder durch Verdünnen mit viel Wasser.



11 RoHS (Richtlinie zur Beschränkung der Verwendung gefährlicher Stoffe)



Unter folgenden Links finden Sie die Tabelle gefährlicher Stoffe: (DSH 700-X), qr.hilti.com/r11460300 und (DSH 900-X) qr.hilti.com/r1160423.

Einen Link zur RoHS-Tabelle finden Sie am Ende dieser Dokumentation als QR-Code.

12 Herstellergewährleistung

- ▶ Bitte wenden Sie sich bei Fragen zu den Gewährleistungsdingungen an Ihren lokalen **Hilti** Partner.

Original operating instructions

1 Information about the documentation

1.1 About this documentation

- Read this documentation before initial operation or use. This is a prerequisite for safe, trouble-free handling and use of the product.
- Observe the safety instructions and warnings in this documentation and on the product.
- Always keep the operating instructions with the product and make sure that the operating instructions are with the product when it is given to other persons.

1.2 Explanation of symbols used

1.2.1 Warnings

Warnings alert persons to hazards that occur when handling or using the product. The following signal words are used:

DANGER

DANGER !

- ▶ Draws attention to imminent danger that will lead to serious personal injury or fatality.

WARNING

WARNING !

- ▶ Draws attention to a potential threat of danger that can lead to serious injury or fatality.




CAUTION

CAUTION !

- ▶ Draws attention to a potentially dangerous situation that could lead to personal injury or damage to the equipment or other property.

1.2.2 Symbols in the documentation

The following symbols are used in this document:

	Read the operating instructions before use.
	Instructions for use and other useful information
	Dealing with recyclable materials





Do not dispose of electric equipment and batteries as household waste

1.2.3 Symbols in the illustrations

The following symbols are used in illustrations:

	These numbers refer to the corresponding illustrations found at the beginning of these operating instructions
3	The numbering reflects the sequence of operations shown in the illustrations and may deviate from the steps described in the text
	Item reference numbers are used in the overview illustrations and refer to the numbers used in the product overview section
	This symbol is intended to draw special attention to certain points when handling the product.

1.3 Product-dependent symbols

1.3.1 Symbols on the product

The following symbols are used on the product:

	WARNING! Read and follow all safety precautions in the operator's manual. Failure to follow these instructions could result in serious or fatal injury.
	Direction-of-rotation arrow on the guard
	Engine stop position
	Engine run position
	Primer bulb
	Full-throttle jet adjusting screw
	Idling jet adjusting screw
	Idling adjusting screw
	Fuel-tank cap opening direction
	Wireless data transfer
	Fuel mixture
/min	Speed
RPM	Revolutions per minute
	Diameter

1.3.2 Hazard symbols

The following hazard symbols are used on the product:

	General hazard
	Hazard due to flying sparks
	Warning: Do not inhale toxic vapors or exhaust fumes



	Hazard due to kickback
	Hazard due to hot surface
	Maximum spindle speed

1.3.3 Obligation symbols

The following obligation symbols are used on the product:

	Wear ear protection, eye protection, respiratory protection and a hard hat
	Wear protective gloves
	Wear safety shoes

1.3.4 Prohibition symbols

The following prohibition symbols are used on the product:

	Do not use toothed cut-off wheels
	Do not use damaged cut-off wheels
	No smoking, no naked flame

1.4 Product information

HILTI products are designed for professional users and only trained, authorized personnel are permitted to operate, service and maintain the products. This personnel must be specifically informed about the possible hazards. The product and its ancillary equipment can present hazards if used incorrectly by untrained personnel or if used not in accordance with the intended use.

The type designation and serial number are printed on the rating plate.

- ▶ Write down the serial number in the table below. You will be required to state the product details when contacting Hilti Service or your local Hilti organization to inquire about the product.

Product information

Cut-off saw	DSH 700-X DSH 900-X
Generation	03
Serial no.	

1.5 Declaration of conformity

We declare, on our sole responsibility, that the product described here complies with the applicable directives and standards. A copy of the declaration of conformity can be found at the end of this documentation.

The technical documentation is filed here:

Hilti Entwicklungsgesellschaft mbH | Tool Certification | Hiltistrasse 6 | 86916 Kaufering, Germany

2 Safety

2.1 General safety instructions

⚠ WARNING Study all safety instructions and other instructions, images and technical data with which this product is provided. Failure to comply with the instructions below can result in serious injuries or death. **Keep all safety precautions and instructions for future reference.**

2.2 Personal safety

- ▶ Use the right tool for the job. Do not use the tool for purposes for which it was not intended. Use it only as directed and when in technically faultless condition.



- ▶ Never tamper with or modify the power tool in any way.
- ▶ Only persons who are familiar with it, who have been trained on how to use it safely and who understand the resulting hazards are permitted to use the product. The product is not intended for use by children.
- ▶ Stay alert, watch what you are doing and use common sense when operating the product. Do not use the product while you are tired or under the influence of drugs, alcohol or medication. A moment of inattention while operating the product can result in serious personal injury.
- ▶ **Maintain a firm grip on the cut-off saw with both hands and position your body and arms to absorb kickback forces. Always use the auxiliary handle, if provided, for maximum control over kickback forces or torque reaction during start-up.** By adopting suitable precautionary measures the operator can control the kickback and reaction forces.
- ▶ The use of cutting tools other than those described in this documentation is not permitted.
- ▶ For wet cutting, do not use synthetically bonded abrasive wheels unless the wheels have been specified for such use by the wheel manufacturer.
- ▶ The use of reducing sleeves and/or knot wheel brushes is not permitted.
- ▶ The user and persons in the vicinity must wear suitable protective goggles, a hard hat, ear defenders, protective gloves, protective footwear and light respiratory protection while the tool is in use.
- ▶ Wear eye protection. Flying fragments present a risk of injury to the body and eyes.
- ▶ Dust from materials such as paint containing lead, some types of wood, minerals and metal can be harmful to health. Contact with or inhalation of the dust can cause allergic reactions and/or respiratory or other diseases to the operator or bystanders. To reduce the amount of dust produced when cutting, we recommend use of the wet cutting method. Make sure that the workplace is well ventilated. It is advisable to wear a filter class P2 dust mask. Comply with national regulations applicable to the materials you will be working with.
- ▶ Always hold the tool firmly with both hands on the grips provided. Keep the grips clean, dry and free from oil and grease.
- ▶ If there is an unwanted increase in speed, set the run/stop switch to the "stop" position. Contact **Hilti** Service.
- ▶ Switch the gasoline-powered saw off immediately at the run/stop switch if the saw trolley throttle cable sticks or if the throttle trigger sticks.
- ▶ Never use the tool without the guard (hood). Adjust the guard to the correct position. The guard must be securely attached and positioned for maximum safety, so that the smallest possible part of the cut-off wheel is exposed to the operator. Make sure that sparks created during use do not present a hazard. The guard helps to protect the operator from broken wheel fragments, inadvertent contact with the cut-off wheel and uncontrolled flying sparks.
- ▶ Do not touch rotating parts – risk of injury!
- ▶ Maintain a firm footing and balance at all times. This will allow you to control the product better, even in unexpected situations. Avoid unusual postures. When using the product, hold it in such a way that dust, flying sparks and possible flying fragments of the accessory tool or workpiece cannot hit you. Do not lean over the cut-off wheel.
- ▶ Wear suitable work clothes. Do not wear jewelry or loose clothing. Keep your hair, clothing and gloves away from moving parts. Loose clothes, jewelry or long hair can be snagged by moving parts.
- ▶ If the product or the cut-off wheel has been dropped or has fallen, check the product and the cut-off wheel for damage. Change the cut-off wheel if necessary.
- ▶ Switch the product off before adjusting the guard or changing the cut-off wheel.
- ▶ Wear protective gloves also when changing the cut-off wheel. Touching the cut-off wheel presents a risk of injury (cuts or burns).
- ▶ Avoid skin contact with the slurry created when using the wet cutting method.
- ▶ Cutting material containing asbestos is not permissible.
- ▶ Cutting or working on flammable materials such as magnesium or wood/wooden beams is not permissible.
- ▶ Take breaks between working and do relaxation and finger exercises to improve the blood circulation in your fingers. Exposure to vibration during long periods of work can lead to disorders of the blood vessels and nervous system in the fingers, hands and wrists.
- ▶ Consult the responsible structural engineer, architect or person in charge of the building project before starting work. Slits cut into load-bearing walls or other structures can influence the statics of the structure, especially when reinforcing bars or load-bearing components are cut.
- ▶ If work involves break-through, always secure the area on the side opposite where the work is carried out. Pieces of debris could drop out and/or fall down and injure other persons.
- ▶ Never leave the product running while unattended.



- ▶ Switch the engine off and wait until the cut-off wheel has come to a complete standstill before placing the product on the ground, moving it to the next working position, or transporting it.
- ▶ Make sure that the pump cover is installed if you operate the product without an external water pump.
- ▶ Switch the product off after use.
- ▶ Maintain the product carefully. Check whether parts are broken or damaged to the extent that the product is not in full working order. Have damaged parts repaired before using the product.
- ▶ To reduce the risk of injury, use only genuine **Hilti** tools and accessories.
- ▶ Have the product repaired only by qualified specialists using only genuine Hilti spare parts. The safety of the product can thus be maintained.
- ▶ Comply with national health and safety requirements.

2.3 Electrical safety

- ▶ Before beginning work, check the working area for concealed electric cables or gas and water pipes. External metal parts of the machine may give you an electric shock if you damage an electric cable accidentally.
- ▶ Organize in advance the work to be performed, after examining the location. Check whether warning signs have to be set up and a safe working distance from other persons defined.

2.4 Safety at the workplace

- ▶ Ensure that the workplace is well lit.
- ▶ Don't work in closed rooms. Carbon monoxide, unburned hydrocarbons and benzene in the exhaust gas may cause asphyxiation.
- ▶ Keep the workplace tidy. Objects which could cause injury should be removed from the working area. Untidiness at the workplace can lead to accidents.
- ▶ Hot exhaust gases containing sparks or sparks generated by the cutting operation may cause fire or explosion. Make sure that the sparks generated do not ignite flammable (gasoline, dry grass, etc.) or explosive (gas, etc.) substances.
- ▶ Fit the filled water tank only after the saw has been mounted on the saw trolley. This will help to prevent the trolley falling over.
- ▶ Do not stand the product and the saw trolley on an inclined surface. Always check to ensure that the product and the saw trolley are standing securely.
- ▶ After installing the water pump, make sure that the screws are tightened to the recommended tightening torque.
- ▶ Before fitting the water pump, check to ensure that the maximum permitted water supply pressure of 6 bar is not exceeded.

2.5 Liquids (gasoline and oil) and vapors

- ▶ The inhalation of gasoline vapors and skin contact with gasoline may be hazardous to the health.
 - ▶ Avoid direct skin contact with gasoline. Wear protective gloves.
 - ▶ If your clothing becomes soiled with gasoline, it is essential to change your clothing.
 - ▶ Ensure that the workplace is well ventilated in order to avoid breathing in gasoline fumes.
 - ▶ Use a fuel container that complies with the applicable regulations.
- ▶ Don't refuel the product while the engine is running. Wait until the engine has cooled down.
- ▶ Never smoke while refueling; there is a risk of fire and explosion.
- ▶ Do not refuel the product in the area where you are working (move at least 3 meters/10 feet clear of the workplace). When refueling, take care to avoid fuel spillage. Use a suitable funnel.
- ▶ Avoid inhaling gasoline vapors and exhaust fumes. Take care to ensure adequate ventilation.
- ▶ Don't use the gasoline or other flammable liquids for cleaning.

2.6 Cutting work using cut-off wheels

- ▶ Use only cut-off wheels with a rated maximum permissible speed at least as high as the maximum spindle speed.
- ▶ Check that the outside diameter and the thickness of the cut-off wheel comply with the capacity rating of the product.
- ▶ Never use cut-off wheels that are damaged, run untrue or vibrate.
- ▶ Do not use damaged diamond cut-off wheels (cracks in the steel cut-off wheel, broken or polished segments, damaged arbor hole, bent or distorted steel cut-off wheel, heavy discoloration due to



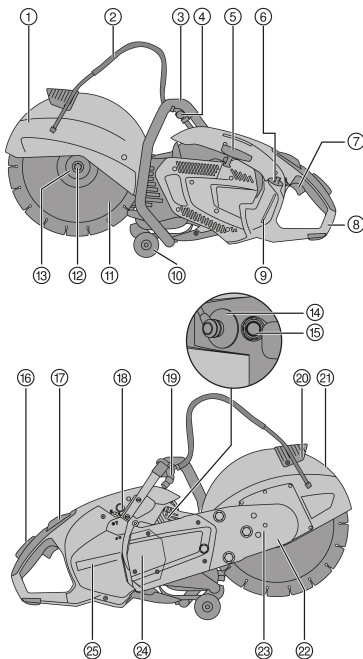
overheating, steel cut-off wheel worn away beneath the segments, diamond segments with no lateral overhang, etc.).

- ▶ Do not use toothed accessory cutting tools (e.g. toothed saw blades).
- ▶ When fitting the cut-off wheel, always take care to ensure that the wheel's specified direction of rotation corresponds to the direction of rotation of the spindle. Always install only one cut-off wheel.
- ▶ The cut-off wheel and flange or any other accessory must fit the arbor of the product exactly. Cut-off wheels with arbor holes that do not match the mounting hardware of the product will run out of balance, vibrate excessively and can lead to loss of control and to breakage of the cut-off wheel.
- ▶ Always use an undamaged clamping flange of the correct diameter which fits the cut-off wheel used. The correctly fitting clamping flange supports the cut-off wheel and thus reduces the possibility of wheel breakage.
- ▶ Guide the product smoothly and do not apply lateral pressure to the cut-off wheel. Always bring the cut-off wheel into contact with the workplace at right angles. Don't attempt to alter the line of cut by applying lateral pressure or by bending the cut-off wheel while cutting is in progress.
- ▶ Abrasive cut-off wheels which are used for wet cutting must be used up the same day as long periods of exposure to moisture have a negative effect on the strength of the wheel.
- ▶ Never install a cut-off wheel for cutting wood.
- ▶ Use only cut-off wheels that comply with the existing standards for cut-off wheels.
- ▶ Prior to installation and before use, check the cut-off wheel for damage. Do not install a damaged cut-off wheel. Comply with the requirements stated by the manufacturer of the cut-off wheel.
- ▶ Observe the expiry date for resin-bonded cut-off wheels and don't use the wheels after this date.

3 Description

3.1 Product overview

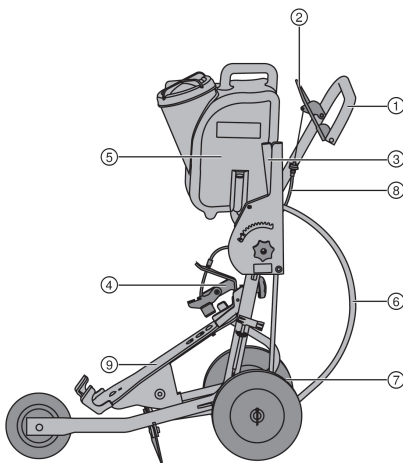
3.1.1 Gasoline-powered cut-off saw



- ① Guard
- ② Water supply
- ③ Front grip
- ④ Water valve
- ⑤ Pull start
- ⑥ Fuel tank cap
- ⑦ Throttle trigger
- ⑧ Rear grip
- ⑨ Fuel-level sight glass
- ⑩ Guide rollers
- ⑪ Cut-off wheel
- ⑫ Clamping screw
- ⑬ Clamping flange
- ⑭ Spark plug connector
- ⑮ Decompression valve
- ⑯ Throttle safety grip
- ⑰ Run/stop switch with half-throttle lock
- ⑱ Primer bulb
- ⑲ Water connection
- ⑳ Grip for guard adjustment



3.1.2 Saw trolley (accessory) 2



- ① Grip
- ② Throttle trigger
- ③ Cutting depth adjustment
- ④ Hold-down device
- ⑤ Water tank
- ⑥ Water connection
- ⑦ Axial adjustment
- ⑧ Throttle cable
- ⑨ Machine cradle

3.2 Intended use

The product described is a gasoline-powered cut-off saw for the wet or dry cutting of asphalt, mineral construction materials or metals using diamond cut-off wheels or abrasive cut-off wheels. It can be held and guided by hand or mounted on a saw trolley.

3.3 Recommendations for use

- Use of the wet cutting method is preferable in order to reduce the amount of dust produced when cutting. By using the self-priming water pump (accessory) you can work without need for a water supply hose. The water can be drawn, for example, directly from a container.
- Do not cut right through the workpiece in one pass. Move the saw back and forward several times until it gradually reaches the desired cutting depth.
- To avoid damaging the diamond cut-off wheel when dry cutting, lift the wheel out of the cut for approx. 10 seconds every 30 to 60 seconds while the saw is still running.
- Resharpen a dulled diamond cut-off wheel (i.e. when no diamonds project from the segment matrix) by cutting with the wheel in a very abrasive material such as sandstone.
- For extensive floor sawing applications, mount the saw on the trolley (accessory).

3.4 Specifications of the cut-off wheels

Diamond cut-off wheels in accordance with EN 13236 are to be used with the product. Synthetic resin-bonded, fiber-reinforced cut-off wheels in accordance with EN 12413 (straight, not dish-shaped, type 41) may also be used with the product for working on metals.

The mounting instructions and instructions for use issued by the cut-off wheel manufacturer must be observed.

3.5 Items supplied

Gasoline-powered saw, operating instructions.

Other system products approved for use with this product can be found at your local **Hilti Store** or at: www.hilti.group

3.6 Consumables and wearing parts

- Air filter
- Cord
- Starter
- Fuel filter
- Spark plug



- Tool set
- Cylinder set
- Mounting screw assy.
- Flange (2)
- Centering bushing 20 mm/1"

4 Technical data

		DSH 700-X	DSH 900-X
Weight without cut-off wheel, fuel tank empty	35/14"	11.9 kg	12.0 kg
	40/16"	•/•	12.4 kg
Weight with saw trolley, without cut-off wheel, fuel tank empty	35/14"	42.9 kg	43.0 kg
	40/16"	•/•	43.4 kg
Maximum spindle speed	35/14"	5,100 /min	5,100 /min
	40/16"	•/•	4,700 /min
Max. rotational speed of the cut-off wheel	35/14"	5,100 /min	5,100 /min
	40/16"	•/•	4,700 /min
Maximum cutting depth	35/14"	125 mm	125 mm
	40/16"	•/•	150 mm
Engine type		Single-cylinder, air-cooled two-stroke engine	Single-cylinder, air-cooled two-stroke engine
Engine displacement		68.7 cm ³	87 cm ³
Rated power (ISO 7293)		3.5 kW	4.3 kW
Engine rated speed (ISO 7293)		7500 ± 200 /min	7500 ± 200 /min
Idling speed		2750 ± 250 /min	2750 ± 250 /min
Ignition (type)		Electronically-controlled ignition timing	Electronically-controlled ignition timing
Electrode gap		0.7 mm	0.7 mm
Spark plug		Manufacturer: NGK, type: CMR7A	Manufacturer: NGK, type: CMR7A
Tightening torque for fitting the spark plug		12 Nm	12 Nm
Carburetor		Manufacturer: Walbro; model: WT; type: 1152	Manufacturer: Walbro; model: WT; type: 1152
Fuel mixture		API-TC oil 2% (1:50)	API-TC oil 2% (1:50)
Tank capacity		0.9 ℓ	0.9 ℓ
Arbor hole, cut-off wheel / diameter of centering collar of centering bushing (reversible)		20 mm or 25.4 mm	20 mm or 25.4 mm
Minimum flange outside diameter		102 mm	102 mm
Max. cut-off wheel thickness (steel cut-off wheel thickness)		5.5 mm	5.5 mm
Maximum wheel outside diameter	35/14"	350 mm	350 mm
	40/16"	•/•	400 mm
Tightening torque for fitting the cut-off wheel		25 Nm	25 Nm

4.1 Noise information and vibration values

The sound pressure and vibration values given in these instructions have been measured in accordance with a standardized test and may be used to compare one gasoline-powered saw with another. They may be used for a preliminary assessment of exposure.



The data given represents the main applications of the machine. However, if the machine is used for different applications, with different accessory tools or is poorly maintained, the data may vary. This may significantly increase exposure over the total working period.

An accurate estimation of exposure should also take into account the times when the machine is switched off, or when it is running but not actually being used for a job. This may significantly reduce exposure over the total working period.

Identify additional safety measures to protect the operator from the effects of noise and/or vibration, for example: Maintaining the machine and accessory tools, keeping the hands warm and organizing work patterns.

Noise emission values

		DSH 700-X	DSH 900-X
Sound pressure level, ISO 19432-1 (ISO 11201) ($L_{pa,eq}$)	35/14''	99 dB(A)	102 dB(A)
	40/16''	*/*	102 dB(A)
Uncertainty		1.3 dB(A)	1.3 dB(A)
Measured sound power level 2000/14/EC (ISO 3744)	35/14''	109 dB(A)	112 dB(A)
	40/16''	*/*	112 dB(A)
Uncertainty		2.0 dB(A)	2.5 dB(A)
Guaranteed sound power level 2000/14/EC (ISO 3744) (L_{wa})	35/14''	111 dB(A)	115 dB(A)
	40/16''	*/*	115 dB(A)

Total vibration

The sound pressure level and the vibration values were determined allowing for 1/7 no-load operation and 6/7 full-load operation.

		DSH 700-X	DSH 900-X
ISO 19432-1 vibration emission value at grip, front ($a_{hv,eq}$)	35/14''	4.6 m/s ²	5.6 m/s ²
	40/16''	*/*	5.2 m/s ²
Uncertainty		2.0 m/s ²	2.0 m/s ²
ISO 19432-1 vibration emission value at grip, rear ($a_{hv,eq}$)	35/14''	4.9 m/s ²	6.3 m/s ²
	40/16''	*/*	4.5 m/s ²
Uncertainty		0.9 m/s ²	0.9 m/s ²
		40/16''	*/*
			0.9 m/s ²

5 Preparations at the workplace

5.1 Fuel

The two-stroke engine runs on a mixture of gasoline and oil. The quality of the fuel mixture decisively influences operation and life expectancy of the engine.

WARNING

Risk of injury. The inhalation of gasoline vapors and skin contact with gasoline may be hazardous to the health.

- ▶ Avoid direct skin contact with gasoline. Wear protective gloves.
- ▶ If your clothing becomes soiled with gasoline, it is essential to change your clothing.
- ▶ Ensure that the workplace is well ventilated in order to avoid breathing in gasoline fumes.
- ▶ Use a fuel container that complies with the applicable regulations.

5.1.1 Gasoline

- ▶ Use regular or super gasoline with an octane rating of at least 89 ROZ.



The alcohol content (e.g. ethanol, methanol or others) of the fuel used must not exceed 10%, otherwise the life expectancy of the engine will be greatly reduced.

5.1.2 Two-stroke oil

- ▶ Use good-quality two-stroke oil for air-cooled engines that meets at least the API TC specification.



5.1.3 Mixing fuel



The engine will suffer damage if run with fuel mixed in the wrong ratio or with unsuitable oil.

Use a mixing ratio of 1:50. This corresponds to 1 part good-quality two-stroke oil that complies with the API-TC specification and 50 parts gasoline (e.g. 100 ml oil and 5 liters of gasoline mixed in a suitable canister).

1. Pour the required quantity of two-stroke oil into the fuel canister.
2. Then fill the gasoline into the fuel canister.
3. Close the fuel canister.
4. Mix the fuel by shaking the fuel container.



If the quality of the two-stroke oil or the gasoline is unknown, then increase the mixing ratio to 1:25.

5.1.4 Filling the fuel tank

1. Mix the fuel (two-stroke oil / gasoline mixture) by shaking the fuel container.
2. Place the product in a steady upright position.
3. Open the fuel tank by turning the cap counterclockwise and then removing the cap.
4. Fill the tank slowly using a funnel.
5. Close the fuel tank by fitting the cap and then turning it clockwise.
6. Close the fuel canister.

5.2 Assembly and adjustment



WARNING

Risk of injury. Contact with the rotating cut-off wheel can lead to injury. Hot parts of the machine or a hot cut-off wheel may cause burning injuries.

- ▶ Before fitting or adjusting any parts of the product, make sure that the engine is switched off, that the cut-off wheel has completely stopped rotating and that the product has cooled down.
- ▶ Wear protective gloves.

5.2.1 Fitting a cut-off wheel



WARNING

Risk of injury and damage. Unsuitable cut-off wheels or unsuitable parts used to secure the wheel can suffer irreparable damage during operation or lead to loss of control of the product or breakage of the accessory tool.

- ▶ Make sure that the cut-off wheel's maximum permissible speed is at least as high as the maximum spindle speed stated on the product. Use only cut-off wheels, flanges and screws that are suitable for your product.
- ▶ Use only cut-off wheels with a mounting hole diameter of 20 mm or 25.4 mm (1") and that are a correct fit on the centering bushing.



WARNING


Risk of injury and damage. Damaged cut-off wheels may break.

- ▶ If the cut-off wheel has been subjected to an impact, check the cut-off wheel for damage and replace it if necessary.
- ▶ Never use cut-off wheels that are damaged, run untrue or vibrate.
- ▶ Don't use synthetic resin-bonded fiber-reinforced cut-off wheels which have exceeded their use-by date or already softened due to water absorption.

1. Insert the locking pin in the hole in the drive belt cover and turn the cut-off wheel until the locking pin engages.
2. Release the securing screw by turning the screw counterclockwise with the wrench and then remove the screw and washer.
3. Remove the locking pin.
4. Remove the clamping flange and the cut-off wheel.



5. Check that the diameter of the arbor hole in the cut-off wheel to be installed matches the centering collar of the cut-off wheel centering bushing.

 The centering bushing has a 20 mm diameter centering collar on one side and a 25.4 mm (1") diameter centering collar on the other side.

6. Clean the clamping and centering surfaces on the product and on the cut-off wheel.
7. Place the cut-off wheel with centering collar on the drive arbor and check that the direction of rotation is correct.
 - ▶ The direction-of-rotation arrow on the cut-off wheel must match the direction of rotation indicated on the tool.
8. Place the clamping flange and washer on the drive arbor and tighten the securing screw by turning it clockwise.
9. Insert the locking pin in the locking hole in the drive belt cover and turn the cut-off wheel until the locking pin engages.
10. Securely tighten the clamping screw (tightening torque: 25 Nm).
11. Remove the locking pin.

 **CAUTION**

Risk of injury and damage. Damaged accessory tools can break.

- ▶ Never use an accessory tools that is damaged, runs out of true or vibrates.
 - ▶ Keep clear of the danger zone.
-


12. After fitting a new cut-off wheel, run the tool at full speed under no load for approximately 1 minute.

5.2.2 Adjusting the guard


 **WARNING**

Risk of injury. Contact with the cut-off wheel and flying fragments or sparks can cause injury to persons.

- ▶ Adjust the guard so that flying particles or fragments of the material removed and flying sparks are directed away from the operator and the product.
 - ▶ Hold the guard by the grip provided and rotate it to the desired position.
-

 Make sure that the opening of the blade guard is not toward the user.

5.2.3 Conversion from normal cutting to flush cutting

 The front section of the saw arm can be converted to allow flush cuts to be made (e.g. as close as possible to edges and walls).

- ▶ If you wish to use the product in the flush cutting position, have the product converted by **Hilti Service**.

5.3 Locking rotary movement of the guide wheels

 **WARNING**

Risk of injury. The saw could move inadvertently or fall down.

- ▶ When working on roofs, scaffolds and/or slopes, always block the guide rollers to prevent unwanted movement.
-
1. Release the guide wheel mounting screws and remove the guide wheels.
 2. Reverse the guide wheels (turn through 180°) and refit the mounting screws.
 - ▶ The integrated locking function is active.
 3. Check that the guide wheels are securely fastened.

5.4 Mounting the gasoline-powered saw on the saw trolley (accessory)

1. Remove the water tank from the saw trolley.
2. Move the cutting depth adjustment lever into the upper position.
3. Open the hold-down device by releasing the screw knob.
4. Fit the saw into the forward mount with the wheels as shown and swing the grip of the saw under the hold-down device.



5. Secure the saw by tightening the screw knob.
6. Fit the water tank after filling it.
7. Adjust the grip to a convenient working height.
8. Adjust the guard to the correct position. → page 31



Especially when using the machine in this configuration for the first time, check to ensure that the throttle cable is correctly adjusted. When the throttle trigger is pressed fully, the product must run up to maximum speed. If this is not the case, the throttle cable can be readjusted by way of the cable tensioner.

When the throttle is not actuated, the engine must be idling and the cut-off wheel must not rotate. If this is not the case, switch off by pushing the run/stop switch to the "stop" position and then adjust the throttle cable or have the idling speed adjusted by **Hilti Service**.

5.5 Fitting the water pump (accessory)

1. Switch the product off.
2. Release the three pump cover retaining screws, remove the parts and store the pump cover in a safe place.



The pump cover must be fitted if the tool is used without the water pump.

3. Hold the water pump in position and turn the cut-off wheel slightly to bring the splines of water pump and clutch bell into alignment so that the splines engage.
 - ▶ The position is keyed so it is not possible to position the pump incorrectly.
4. Install the three retaining screws and tighten them to the specified tightening torque (tightening torque: 8 Nm).
5. Connect the pump hose to the hose connector on the saw.
6. Remove the protective cap from the end of the water connection hose.
7. Make sure that the water pressure in the water supply line is not more than 6 bar.
 - ▶ If the pressure in the water supply line is more than 6 bar, reduce the water pressure.
8. Connect the water pump to the water supply or immerse the end of the suction hose in a container filled with water.



Fit the protective cap to the end of the water connection hose when the water pump is not connected to a water supply.

5.6 Removing the water pump (accessory)

1. Switch the product off.
2. Disconnect the water supply from the water pump.
3. Fit the protective cap to the end of the water connection hose.
4. Disconnect the connector between the pump and the tool.
5. Release the three fastening screws on the pump and then remove the pump.
6. Fit the pump cover on the tool, insert the three retaining screws and tighten the screws securely (tightening torque: 4 Nm).

5.7 Starting the engine



DANGER

Risk of asphyxiation. Carbon monoxide, unburned hydrocarbons and benzene in the exhaust gas may cause asphyxiation.

- ▶ Don't work in closed rooms, trenches or pits and make sure the area is well ventilated.



WARNING

Risk of burning injury. The exhaust system gets extremely hot when the engine is running. It stays hot for a long time after the engine is switched off.

- ▶ Wear protective gloves and avoid touching the exhaust system.
- ▶ Do not lay the product down on flammable material while hot.



 **WARNING**

Risk of injury. A damaged exhaust system raises the noise level above the permissible limit and increases the risk of suffering hearing damage.

- ▶ Never use the product if the exhaust system is damaged, missing or if it has been tampered with.

 **WARNING**

Risk of injury if product is operated without the cover for the water pump correctly installed Touching the water pump connection during operation leads to injuries.

- ▶ Before starting operation, make sure that the cover for the water pup is correctly installed.

 **WARNING**

Risk of injury due to substances and gases igniting. Burns and fatalities can result.

- ▶ Do not use the product if flammable substances and gases are present.
- ▶ Ensure adequate ventilation.

 **CAUTION**

Risk of burns or injury through pinching the fingers when the water pump is fitted. Touching the pump housing can cause burning injuries.

- ▶ Hold the forward grip only at the top and on the left side.

1. Press the decompression valve (once).
2. When starting the cold engine (only when cold), squeeze the primer bulb 2 to 3 times (until the primer bulb is completely filled with fuel).
3. Press the throttle safety grip and keep it pressed.
4. Press the throttle trigger and keep it pressed.
5. Move the run/stop switch to the “start” position.
6. Release the throttle safety grip and throttle trigger.
 - ▶ This half-throttle position is activated.
7. Check that the cut-off wheel is free to rotate.
8. Position your right foot over the lower part of the rear grip.
9. Pull the starter handle slowly with your right hand until resistance is felt.
10. Pull the starter handle vigorously.
11. Repeat this action until the engine starts.
12. Press the throttle trigger briefly as soon as the engine starts.
 - ▶ This disengages the half-throttle position and the engine then runs at idling speed when the throttle is released.

5.8 Checks after starting the engine

1. Check that the cut-off wheel remains stationary when the engine is idling and, after briefly running at full speed, that the wheel again comes to a complete standstill.
 - ▶ Readjust (reduce) the idling speed if the cut-off wheel doesn't stop rotating when the engine is idling. If this is not possible, please bring the product to **Hilti Service**.
2. Check that the run/stop switch is functioning correctly. Move the run/stop switch to the “stop” position.
3. If the engine doesn't stop, compress the primer bulb. If the engine still doesn't stop, pull the spark plug connector off the spark plug and bring the product to **Hilti Service**.

5.9 Switching the engine off

 **WARNING**

Risk of injury. A rotating cut-off wheel can break or shatter, possibly resulting in flying fragments.

- ▶ Allow the rotating cut-off wheel to come to a complete standstill before you lay the saw down.

1. Release the throttle trigger.
2. Move the run/stop switch to the “stop” position.
 - ▶ The engine stops.



6 Types of work

6.1 Cutting techniques

There is a risk of kickback if the gasoline-powered saw comes into contact with the working surface in the area indicated.

Kickback is the result of product misuse and/or incorrect operating procedures or conditions. To prevent kickback, follow the safety instructions and the instructions for use below.

- ▶ Do not bring the accessory tool into contact with the working surface in the area marked.
- ▶ Allow the gasoline-powered saw to reach full speed before starting the cut.
- ▶ Apply pressure to the product so that the accessory tool enters the material slowly.
- ▶ Apply moderate pressure, adjusting the rate of advance to suit the material being cut.



A decrease in the rate of cutting progress may be an indication of blunt/dull (“polished”) diamond segments. The diamond segments can be resharpener by making a few cuts in an abrasive material (Hilti sharpening plate or sand-lime block).

- ▶ Guide the gasoline-powered saw smoothly and without applying lateral pressure to the cut-off wheel.
- ▶ Always hold the gasoline-powered saw and the saw trolley firmly with both hands on the grips provided. Keep the grips dry, clean and free from oil and grease.
- ▶ Make sure there is no-one in the working area and, in particular, in the direction in which the cut is to be made. Keep everyone approx. 15 m away from your workplace.

6.2 Avoiding stalling

If the cut-off wheel binds, the product tends to pull away from the operator.



CAUTION

Risk of cut-off wheel breakage or kickback. Application of excessive pressure causes distortion of the rotating wheel. Sticking or stalling of the cut-off wheel increases the probability of kickback or cut-off wheel breakage.

- ▶ Avoid applying excessive pressure when cutting and don't allow the cut-off wheel to stick and stall.
 - ▶ Don't attempt to make an excessively deep cut.
1. Cutting through thick workpieces should be accomplished, as far as possible, by making a several cuts. Avoid making excessively deep cuts.
 2. Never attempt to cut through more than one workpiece at a time.
 3. Support slabs or large workpieces so that the kerf remains open during and after the cutting operation.

6.3 Avoiding kickback

Kickback is a sudden reaction to a pinched or snagged rotating wheel. Snagging or binding brings the rotating accessory tool to an abrupt stop. This causes the product to be accelerated in the direction opposite to the accessory tool's direction of rotation at the point of binding. For example, if a cut-off wheel is snagged or pinched by the workpiece, the edge of the cut-off wheel entering the pinch point can dig into the surface of the material causing the cut-off wheel to climb out or kick back. If this happens the cut-off wheel moves toward or away from the operator. The further forward the cut-off wheel binds, the higher the probability of a kickback. Cut-off wheels can also break under these conditions. A kickback is the result of product misuse and/or incorrect operating procedures or conditions. It can be avoided by taking the proper precautions as described below.

If the cut-off wheel binds when the product is cutting in the direction of the ground, the product can jump forward in an uncontrolled manner.

If the cut-off wheel binds when the product is cutting vertically, for example in a wall, the product can jump upward in an uncontrolled manner.

1. Always bring the cut-off wheel into contact with the workpiece from above, with the throttle trigger fully depressed.
 - ▶ Allow the cut-off wheel to contact the workpiece only at a point below its rotational axis.
2. Take special care when inserting the cut-off wheel in an existing kerf.



7 Care and maintenance

WARNING

Risk of injury. Touching the rotating cut-off wheel or hot parts of the machine may lead to injury or burns.

- ▶ Switch the engine off and allow the product to cool down before all maintenance, repairs, cleaning or servicing.

7.1 Maintenance table

	Before use	Every 6 months	If necessary
Check that the tool is complete, in perfect condition and free of leaks. Have it repaired if necessary.	✓		
Check for dirt and foreign matter. Clean if necessary.	✓		
Check that the controls function correctly. Have repairs carried out if necessary.	✓		
Check that the cut-off wheel is in perfect condition. Replace if necessary.	✓		
Check that all externally accessible nuts and screws are securely tightened.	✓	✓	✓
Check that the fuel filter is clean. Replace it if necessary.		✓	✓
Replace the air filter if the product does not start or engine performance fades noticeably.			✓
Clean or replace the spark plug if the product does not start or is difficult to start.			✓
Adjust the idling speed if the cut-off wheel does not slow to a standstill when the engine is idling.			✓
Have the product repaired by Hilti Service if the drive belt slips when a load is applied to the cut-off wheel.			✓

7.2 Cleaning or replacing the air filter

ATTENTION

Risk of damage. Entry of dust causes irreparable damage to the product.

- ▶ Never operate the machine if the air filter is damaged or missing.
- ▶ When changing the air filter, the product should stand upright and should not be laid on its side. Take care to ensure that no dust finds its way onto the underlying filter screen.



Change the air filter if engine performance drops noticeably or if the engine becomes difficult to start.

1. Release the securing screw on the air filter cover and remove the cover.
2. Carefully remove the dust adhering to the air filter and the filter chamber (use a vacuum cleaner).
3. Release the four screws retaining the filter holder and remove the air filter.
4. Fit the new filter and secure it with the filter holder.
5. Fit the air filter cover and tighten the retaining screws.

7.3 Replacing a broken starter cord

ATTENTION

Risk of damage. The housing may suffer damage if the starter cord is too short.

- ▶ Never continue to use a broken starter cord. Replace it immediately.

1. Unscrew the three securing screws and remove the starter assembly.
2. Remove the remaining pieces of the starter cord from the spool and the starter handle.



3. Make a secure knot in the end of the replacement starter cord and then pass the free end of the cord through the hole in the spool from above.
4. Pass the end of the cord through the opening in the starter housing from below, also through the starter handle from below, and then make a secure knot in the end of the cord.
5. Pull a length of the starter cord out of the housing as shown in the illustration and pass it through the slot in the spool.
6. Hold the cord securely close to the slot in the spool and then rotate the spool in a clockwise direction as far as it will go.
7. Rotate the spool back from its end point at least a ½ revolution, max. 1 ½ revolutions, until the slot in the spool is in alignment with the opening in the starter housing.
8. Hold the spool securely and pull the free end of the cord out of the housing towards the starter handle.
9. Hold the cord under tension, release the spool and allow the starter cord to be pulled in.
10. Pull the starter cord out as far as it will go and check to ensure that the spool can be turned by hand at least a further ½ turn in a clockwise direction. If this is not possible, spring tension must be reduced by one revolution in a counterclockwise direction.
11. Fit the starter assembly and press it down gently. Pull the starter cord slightly until the coupling engages and the starter assembly is fully seated.
12. Secure the starter assembly with the three retaining screws.

7.4 Replacing the fuel filter



When refueling the product, take care to ensure that no dirt or foreign matter finds its way into the fuel tank.

1. Remove the cap from the fuel tank.
2. Pull the fuel filter out of the fuel tank.
3. Check the condition of the fuel filter.
 - ▶ Replace the fuel filter if it is very dirty or clogged.
4. Slide back the clip on the hose and remove the dirty fuel filter.
5. Fit a new fuel filter and secure it with the clip on the hose.
6. Push the fuel filter back into the fuel tank.
7. Close the fuel tank.

7.5 Cleaning the spark plug, setting the spark plug gap or replacing the spark plug

CAUTION

Risk of injury. The spark plug and parts of the engine may be hot immediately after the product has been in use.

- ▶ Allow the product to cool down before undertaking maintenance or cleaning.

1. Use a gentle twisting motion to pull the cable connector off the spark plug.
2. Use the spark plug wrench to unscrew and remove the spark plug from the cylinder.
3. If necessary, clean the spark plug electrode with a soft wire brush.
4. Check the spark plug gap and, if necessary, adjust it to the correct gap of 0,7 mm with a feeler gauge.
5. Fit the ignition cable connector to the spark plug and hold the threaded section of the spark plug against the cylinder.
6. Move the start/stop switch to the “start” position.

WARNING

Risk of injury. Touching the electrodes presents a risk of electric shock.

- ▶ Don't touch the spark plug electrodes.
7. Pull the starter cord (press the decompression valve first).
 - ▶ An ignition spark must now be clearly visible.
 8. Use the spark plug wrench to screw the spark plug into the cylinder (tightening torque: 12 Nm).
 9. Fit the ignition cable connector to the spark plug.



7.6 Adjusting the carburetor **14**

The carburetor of this product has been factory set for optimum performance and sealed to prevent tampering (jets H and L). The idling speed of the machine (jet T) may be adjusted by the user. All other adjustments must be carried out by **Hilti Service**.



Tampering with the carburetor settings may cause damage to the engine.

- ▶ Clean the air filter. → page 35
- ▶ Allow the product to run until it reaches its normal operating temperature.
- ▶ Use a suitable flat screwdriver (tip width 4 mm/ $\frac{5}{32}$ ") and do not force the adjusting screw beyond its intended adjustment range.
- ▶ Adjust the idling speed jet (T) so that the engine runs smoothly when idling but the cut-off wheel does not begin to rotate.

7.7 Care and maintenance of the machine



To help ensure safe and reliable operation, use only genuine Hilti spare parts and consumables. Spare parts, consumables and accessories approved by **Hilti** for your product can be found at your local **Hilti Center** or online at: www.hilti.group

- ▶ Keep the product, especially its grip surfaces, clean and free from oil and grease.
- ▶ Do not use cleaning agents containing silicone.
- ▶ Clean the outer surfaces of the machine at regular intervals with a slightly damp cloth or a dry brush. Do not use a spray, steam pressure cleaning equipment or running water for cleaning.
- ▶ Do not allow foreign objects to enter the interior of the product.

7.8 Maintenance

1. Check all external parts of the product and the accessories for damage at regular intervals and check that all controls operate faultlessly.
2. Do not use the product if parts are damaged or if operating controls do not function faultlessly. Have the product repaired by **Hilti Service**.

7.9 Checks after care and maintenance work

- ▶ After carrying out care and maintenance, check that all protective and safety devices are fitted and that they function faultlessly.

8 Transport and storage

- ▶ Switch the product off before transporting it.
- ▶ Remove the cut-off wheel from the product after use. The cut-off wheel may suffer damage during transport with the wheel fitted.
- ▶ Handle the cut-off wheel carefully and store it in accordance with the manufacturer's instructions.
- ▶ Always store and transport the product in an upright position, not lying on its side.
- ▶ Do not carry the saw trolley and the product together. Remove the water tank before transporting the saw trolley.
- ▶ Do not lift the product and the saw trolley by crane. This is not permissible.
- ▶ Store the product in a secure place when not in use. Products which are not in use must be stored in a dry, high place or locked away out of reach of children.
- ▶ When laying the product down, make sure that it stands securely.
- ▶ After use, allow the product to cool down before packing it away or placing a cover over it.
- ▶ Store gasoline and oil in a well-ventilated room in fuel containers that comply with regulations.



8.1 Transportation in a vehicle

WARNING

Risk of fire and explosion. If the product tips over during transport, fuel may run out of the fuel tank.

- ▶ Empty the product's fuel tank completely before packing and shipping it.
- ▶ Transport the product, as far as possible, in its original packaging.

WARNING

Fire hazard. Hot parts of the machine could ignite material lying about in the surrounding area.

- ▶ Allow the product to cool down completely before packing it away or loading it into a vehicle.
1. Remove the cut-off wheel.
 2. Secure the product to prevent it falling over, thereby causing damage or fuel spillage.
 3. Transport the saw trolley only when the water tank has been emptied.

8.2 Storing the fuel mixture

CAUTION

Risk of injury. As pressure may build up in the fuel tank there is a risk of fuel being forced out when the fuel cap is opened.

- ▶ Always open the cap of the fuel tank carefully so that the pressure is relieved gradually.
- ▶ Store the fuel in a dry, well-ventilated room.

1. Mix only enough fuel for a few days' use.
2. Clean the fuel container occasionally.

9 Troubleshooting

Trouble or fault	Possible cause	Action to be taken
Cut-off wheel slows down or stops completely while cutting.	Excessive cutting pressure applied (cut-off wheel stalls in the kerf) or pressure applied to the cut-off wheel from the side.	▶ Reduce pressure when cutting and guide the product in a straight line.
	The cut-off wheel is not correctly fitted and tightened.	▶ Check how it is fitted and the tightening torque.
	Wrong direction of rotation.	▶ Fit the cut-off wheel. → page 30
	The forward section of the saw arm is loose.	▶ Have the product repaired by Hilti Service.
High vibration, wheel wanders off the cutting line.	The cut-off wheel is not correctly fitted and tightened.	▶ Check how it is fitted and the tightening torque.
	Cut-off wheel is damaged (or unsuitable specification, cracked, segments missing, bent, overheated, deformed, etc.).	▶ Change the cut-off wheel.
	The centering bushing is fitted incorrectly.	▶ Check that the diameter of the arbor hole in the cut-off wheel matches the centering collar of the cut-off wheel centering bushing.
The saw doesn't start or is difficult to start.	The fuel tank is empty (no fuel in the carburetor).	▶ Fill the fuel tank. → page 30
	Air filter clogged with dirt or dust.	▶ Change the air filter.
	The engine is flooded (spark plug wet).	▶ Remove the spark plug, dry the plug and allow the cylinder to dry out.



Trouble or fault	Possible cause	Action to be taken
The saw doesn't start or is difficult to start.	Wrong fuel mixture.	<ul style="list-style-type: none"> ▶ Empty the fuel tank and flush out the tank and fuel supply line. ▶ Fill the fuel tank with the correct fuel.
	Air in the fuel line (no fuel reaching the carburetor).	▶ Remove the air from the fuel line by operating the fuel pump several times.
	The fuel filter is dirty or blocked (no fuel or too little fuel reaching the carburetor).	▶ Clean the fuel tank and change the fuel filter.
	No ignition spark visible or spark is too weak (seen when spark plug is removed).	<ul style="list-style-type: none"> ▶ Clean the spark plug to remove carbon deposits. ▶ Check the spark plug electrode gap and set it correctly. ▶ Change the spark plug. ▶ Check the ignition coil, cable, plug connections and switch and change the defective part if necessary.
	Engine compression is too low.	▶ Check the engine compression and, if necessary, replace worn parts (piston rings, piston, cylinder, etc.).
	The ambient temperature is too low.	▶ Allow the saw to warm up to room temperature and repeat the starting procedure.
	The spark arrestor or exhaust exit is clogged.	▶ Clean the spark arrestor or exhaust exit.
	The decompression valve is stiff to operate.	▶ Make sure that the valve operates freely.
Low engine power / poor cutting performance	Air filter clogged with dirt or dust.	▶ Change the air filter.
	No ignition spark visible or spark is too weak (seen when spark plug is removed).	<ul style="list-style-type: none"> ▶ Clean the spark plug to remove carbon deposits. ▶ Check the spark plug electrode gap and set it correctly. ▶ Change the spark plug. ▶ Check the ignition coil, cable, plug connections and switch and change the defective part if necessary.
	Wrong fuel mixture.	<ul style="list-style-type: none"> ▶ Empty the fuel tank and flush out the tank and fuel supply line. ▶ Fill the fuel tank with the correct fuel.
	The cut-off wheel specification is unsuitable for the material to be cut.	▶ Change the cut-off wheel or ask Hilti Service for advice.
	Drive belt or cut-off wheel slips.	<ul style="list-style-type: none"> ▶ Check that the cut-off wheel is clamped securely. ▶ Have the product repaired by Hilti Service.
	Engine compression is too low.	▶ Check the engine compression and, if necessary, replace worn parts (piston rings, piston, cylinder, etc.).



Trouble or fault	Possible cause	Action to be taken
Low engine power / poor cutting performance	The product is used at an altitude greater than 1500 meters above sea level.	▶ Have the carburetor adjusted by Hilti Service .
	Incorrect carburetor setting (fuel / air mixture).	▶ Have the carburetor adjusted by Hilti Service .
Cut-off wheel rotates while the engine is idling.	Idling speed is too high.	▶ Check the idling speed and adjust it if necessary.
	The half-throttle position is engaged.	▶ Release the half-throttle position.
	Faulty centrifugal clutch.	▶ Change the centrifugal clutch.
Cut-off wheel doesn't rotate.	Inadequate drive belt tension or the drive belt is broken.	▶ Have the product repaired by Hilti Service .
Starter assembly doesn't work.	The clutch claws are not engaging.	▶ Clean the clutch claws so that they move freely.
	Starter cord is broken.	▶ Replace the starter cord.

10 Disposal

Most of the materials from which **Hilti** products are manufactured can be recycled. The materials must be correctly separated before they can be recycled. In many countries, your old tools, machines or appliances can be returned to **Hilti** for recycling. Ask **Hilti Service** or your Hilti representative for further information.

Drilling slurry

Disposal of drilling slurry directly into rivers, lakes or the sewerage system without suitable pretreatment presents environmental problems.

- ▶ Ask the local public authorities for information about current regulations.

We recommend the following pretreatment:

- ▶ Collect the drilling slurry (for example, using a wet-type vacuum cleaner).
- ▶ Allow the drilling slurry to settle and dispose of the solid material at a construction waste disposal site (addition of a flocculent may accelerate the settling process).
- ▶ The remaining water (alkaline, pH value greater than 7) must be neutralized by the addition of an acidic neutralizing agent or diluted with a large volume of water before it is allowed to flow into the sewerage system.

11 RoHS (Restriction of Hazardous Substances)



Click on the links to go to the table of hazardous substances: (DSH 700-X), qr.hilti.com/r11460300 and (DSH 900-X) qr.hilti.com/r1160423.

There is a link to the RoHS table, in the form of a QR code, at the end of this document.

12 Manufacturer's warranty

- ▶ Please contact your local **Hilti** representative if you have questions about the warranty conditions.



Originele handleiding

1 Informatie over documentatie

1.1 Over deze documentatie

- Lees voor ingebruikname deze documentatie door. Dit is vereist voor veilig werken en storingsvrij gebruik.
- De veiligheidsinstructies en waarschuwingsaanwijzingen in deze documentatie en op het product in acht nemen.
- De handleiding altijd bij het apparaat bewaren en het product alleen met deze handleiding aan andere personen doorgeven.

1.2 Verklaring van de tekens

1.2.1 Waarschuwingsaanwijzingen

Waarschuwingsaanwijzingen waarschuwen voor gevaren bij de omgang met het product. De volgende signaalwoorden worden gebruikt:

GEVAAR

GEVAAR !

- ▶ Voor een direct dreigend gevaar dat tot ernstig letsel of tot de dood leidt.

WAARSCHUWING

WAARSCHUWING !

- ▶ Voor een mogelijke gevaar dat tot ernstig letsel of tot de dood kan leiden.





ATTENTIE

ATTENTIE !

- ▶ Voor een eventueel gevaarlijke situatie die tot letsel of tot materiële schade kan leiden.





1.2.2 Symbolen in de documentatie

De volgende symbolen worden in deze documentatie gebruikt:

	Handleiding vóór gebruik lezen
	Gebruikstips en andere nuttige informatie
	Omgang met recyclebare materialen
	Elektrisch gereedschap en accu 's niet met het huisvuil meegeven

1.2.3 Symbolen in afbeeldingen

De volgende symbolen worden in afbeeldingen gebruikt:

	Deze nummers verwijzen naar de betreffende afbeelding aan het begin van deze handleiding
	De nummering geeft een volgorde van de arbeidsstappen in de afbeelding weer en kan van de arbeidsstappen in de tekst afwijken
	Positienummers worden in de afbeelding Overzicht gebruikt en verwijzen naar de nummers van de legenda in het hoofdstuk Productoverzicht
	Dit teken vraagt om uw bijzondere aandacht bij de omgang met het product.

1.3 Productafhankelijke symbolen

1.3.1 Symbolen op het product

De volgende symbolen worden op het product gebruikt:



	WAARSCHUWING! Lees en volg alle veiligheidsinstructies in de handleiding. Wanneer deze aanwijzingen niet in acht worden genomen, kan dit leiden tot ernstig tot dodelijk letsel.
	Draairichtingspijl op beschermkap
	Stand motorstop
	Stand motor draait
	Benzineopvoerpomp
	Stelschroef volgassproeier
	Stelschroef stationair sproeier
	Instelschroef stationair toerental
	Draairichting tankdop open
	Draadloze gegevensoverdracht
	Benzinemengsel
/min	Toerental
RPM	Omwentelingen per minuut
	Diameter

1.3.2 Gevarensymbolen

De volgende gevarensymbolen worden op het product gebruikt:

	Algemeen gevaar
	Gevaar door vonken
	Waarschuwing voor het inademen van giftige dampen en uitlaatgassen
	Gevaar door terugslag
	Gevaar door heet oppervlak
	Maximaal spiltoerental

1.3.3 Gebodstekens

De volgende gebodstekens worden op het product gebruikt:

	Gehoorbescherming, veiligheidsbril, stofmasker en veiligheidshelm gebruiken
	Werkhandschoenen dragen
	Werkschoenen dragen

1.3.4 Verbodstekens

De volgende verbodstekens worden op het product gebruikt:



	Geen doorslijpschijven met zaagtanden gebruiken
	Geen beschadigde doorslijpschijven gebruiken
	Roken en open vuur bij het gebruik verboden

1.4 Productinformatie

HILTI producten zijn bestemd voor de professionele gebruiker en mogen alleen door geautoriseerd, vakkundig geschoold personeel bediend, onderhouden en gerepareerd worden. Dit personeel moet speciaal op de hoogte zijn gesteld van de mogelijke gevaren. Het product en zijn hulpmiddelen kunnen gevaar opleveren als ze door ongeschoolde personen op ondeskundige wijze of niet volgens de voorschriften worden gebruikt.

De typeaanduiding en het serienummer staan op het typeplaatje.

- ▶ Voor het serienummer in de volgende tabel in. De productinformatie is nodig bij vragen aan onze dealers of service-centers.

Productinformatie

Doorslijpmachine	DSH 700-X DSH 900-X
Generatie	03
Serienr.	

1.5 Conformiteitsverklaring

Als de uitsluitend verantwoordelijken voor dit product verklaren wij dat het voldoet aan de geldende voorschriften en normen. Een afbeelding van de Conformiteitsverklaring vindt u aan het einde van deze documentatie.

De technische documentatie is hier te vinden:

Hilti Entwicklungsgesellschaft mbH | Zulassung Geräte | Hiltistraße 6 | 86916 Kaufering, DE

2 Veiligheid

2.1 Algemene veiligheidsinstructies

⚠ WAARSCHUWING Lees alle veiligheidsinstructies, aanwijzingen, afbeeldingen en technische gegevens die op het product aanwezig zijn. Wanneer de instructies niet in acht worden genomen, kan dit ernstig tot dodelijk letsel tot gevolg hebben.

Bewaar alle veiligheidsinstructies en voorschriften goed.

2.2 Veiligheid van personen

- ▶ Gebruik het apparaat op de juiste manier. Gebruik het apparaat niet voor doeleinden waarvoor het niet bestemd is, maar alleen op de juiste wijze en als het in technisch correcte staat verkeert.
- ▶ Nooit aanpassingen of veranderingen aan het apparaat uitvoeren.
- ▶ Het product mag alleen worden gebruikt door personen die hiermee vertrouwd zijn, in het veilige gebruik ervan geschoold zijn en de daaruit resulterende gevaren begrijpen. Het product is niet geschikt voor kinderen.
- ▶ Wees alert, let goed op wat u doet en ga met verstand te werk bij het gebruik van het product. Gebruik het product niet wanneer u moe bent of onder invloed bent van drugs, alcohol of medicijnen. Een moment van onoplettendheid tijdens het gebruik van het product kan tot ernstig letsel leiden.
- ▶ **Houd de doorslijpmachine met beide handen goed vast en breng uw lichaam en armen in zo 'n positie dat u de terugslagkrachten kunt opvangen. Gebruik altijd de extra handgreep, indien voorhanden, om een zo groot mogelijke controle op terugslagkrachten of reactiemomenten te hebben ingeval van onopzettelijk starten.** De bediener kan door de geschikte voorzorgsmaatregelen te nemen de terugslag- en reactiekrachten beheersen.
- ▶ Andere dan in deze documentatie beschreven snijgereedschappen mogen niet worden gebruikt.
- ▶ Gebruik bij het nat slijpen geen kunstmatig gebonden slijpschijven, behalve wanneer deze door de fabrikant van de slijpschijf zijn gespecificeerd.
- ▶ Er mogen geen reduceerhulzen en/of getordeerde rondborstels worden gebruikt.



- ▶ De gebruiker en personen die zich in de buurt bevinden, moeten tijdens het gebruik van het apparaat een geschikte veiligheidsbril, een veiligheidshelm, gehoorbescherming, werkhandschoenen, veiligheidschoenen en een licht stofmasker dragen.
- ▶ Gebruik een veiligheidsbril. Afgesplinterd materiaal kan lichamelijk letsel en oogletsel veroorzaken.
- ▶ Stof van materiaal zoals loodhoudende verf, sommige houtsoorten, mineralen en metaal kunnen schadelijk voor de gezondheid zijn. Het in contact komen met of het inademen van dit stof kan leiden tot allergische reacties en/of aandoeningen van de luchtwegen bij de gebruiker of personen die zich in de buurt bevinden. Om stofvorming bij het slijpen te reduceren, adviseren wij om bij voorkeur nat te slijpen. Zorg voor een goede ventilatie van het werkgebied. Het wordt geadviseerd een ademmasker met filterklasse P2 te dragen. De in uw land geldende voorschriften bij de te bewerken materialen in acht nemen.
- ▶ Houd het apparaat altijd met beide handen vast aan de daarvoor bestemde handgrepen. Houd de handgrepen schoon, droog en vrij van olie en vet.
- ▶ Wanneer het toerental ongewenst toeneemt, de aan-/uit-schakelaar in de stoppositie zetten. Neem contact op met de **Hilti** Service.
- ▶ Schakel de benzine doorslijpmachine direct uit met de aan-/uitschakelaar als de gaskabel van de geleidewagen klem zit of de gashendel blijft hangen.
- ▶ Gebruik het apparaat nooit zonder beschermkap. Stel hiervoor de beschermkap juist in. De beschermkap moet stevig bevestigd en voor maximale bescherming zodanig aangebracht zijn, dat een zo klein mogelijk gedeelte van de doorslijpschijf onbeschermd in de richting van de gebruiker wijst. Zorg ervoor dat vonken die tijdens het gebruik ontstaan geen gevaar veroorzaken. De beschermkap moet de gebruiker beschermen tegen delen van gebroken doorslijpschijven en het abusievelijk in contact komen met de doorslijpschijf en ook tegen een ongecontroleerde vonkenregen.
- ▶ Raak geen draaiende delen aan - gevaar voor letsel!
- ▶ Zorg ervoor dat u stevig staat en steeds in evenwicht blijft. Daardoor kunt u het product in onverwachte situaties beter onder controle houden. Neem geen ongewone lichaamshouding aan. Houd het product bij het gebruik zo dat stof, vonken en mogelijke brokstukken van het inzetgereedschap of werkstuk niet uw lichaam kunnen treffen. Niet over de doorslijpschijf leunen.
- ▶ Draag geschikte werkkleding. Draag geen loshangende kleding of sieraden. Houd haren, kleding en handschoenen uit de buurt van bewegende delen. Loshangende kleding, sieraden en lange haren kunnen door bewegende delen worden meegenomen.
- ▶ Als het product of de doorslijpschijf gevallen is, controleer het product en de doorslijpschijf dan op beschadiging. Vervang de doorslijpschijf zo nodig.
- ▶ Schakel het product uit voordat u de beschermkap verstelt of de doorslijpschijf vervangt.
- ▶ Draag ook werkhandschoenen bij het vervangen van gereedschap. Het aanraken van de doorslijpschijf kan tot snij- en brandwonden leiden.
- ▶ Vermijd huidcontact met het vrijkomende zaagslib bij het nat slijpen.
- ▶ Asbesthoudend materiaal mag niet worden doorgezaagd.
- ▶ Licht ontvlambare materialen, zoals bijvoorbeeld magnesium of hout/-balken, mogen niet worden gescheiden of bewerkt.
- ▶ Neem pauzes en doe ontspannings- en vingeroefeningen voor een betere doorbloeding van uw vingers. Bij langdurige werkzaamheden kunnen door trillingen stoornissen van de bloedvaten of aan het zenuwstelsel van vingers, handen of polsen ontstaan.
- ▶ Raadpleeg voor het begin van de werkzaamheden de verantwoordelijke staticus, architect of uitvoerder. Sleuven in dragende wanden of andere structuren kunnen de statica beïnvloeden, vooral bij het scheiden van wapeningsijzer of dragerelementen.
- ▶ Bij doorbraakwerkzaamheden dient u het gebied aan de andere kant van de werkzaamheden af te zetten. Er kunnen brokstukken naar buiten en/of naar beneden vallen, waardoor anderen mogelijk letsel oplopen.
- ▶ Laat het product niet zonder toezicht draaien.
- ▶ Zet de motor af en wacht tot de doorslijpschijf volledig tot stilstand is gekomen voordat u het product op de vloer zet, naar de volgende werkplek draagt of vervoert.
- ▶ Als u het product zonder externe waterpomp gebruikt, moet de pompafdekking altijd gemonteerd zijn.
- ▶ Schakel het product na het gebruik uit.
- ▶ Ga zorgvuldig met het product om. Controleer of er onderdelen gebroken of zodanig beschadigd zijn, dat dit nadelig is voor de werking van het product. Laat beschadigde delen repareren voordat u het product gebruikt.
- ▶ Gebruik ter voorkoming van letsel alleen originele **Hilti** toebehoren en gereedschap.
- ▶ Laat het product alleen repareren door gekwalificeerd en vakkundig personeel en alleen met originele vervangingsonderdelen. Daarmee wordt gewaarborgd dat de veiligheid van het product in stand blijft.
- ▶ De nationale wetgeving m.b.t. de arbeidsomstandigheden in acht nemen.



2.3 Elektrische veiligheid

- ▶ Controleer het werkgebied, voordat u begint te werken, op verdekt liggende elektrische leidingen en gas- en waterleidingen. Externe metalen delen van het apparaat kunnen een elektrische schok veroorzaken als u per ongeluk een elektrische leiding beschadigt.
- ▶ Organiseer de uit te voeren werkzaamheden vooraf, na informatie te hebben ingewonnen bij de werkplek. Controleer of waarschuwingstekens opgesteld zijn en of een afstand tot andere personen worden gedefinieerd.

2.4 Veiligheid in het werkgebied

- ▶ Zorg voor een goede verlichting van het werkgebied.
- ▶ Werk niet in gesloten ruimtes. Koolmonoxide, onverbrande koolwaterstoffen en benzeen in het uitlaatgas kan tot verstikking leiden.
- ▶ Houd uw werkgebied op orde. Houd de werkomgeving vrij van voorwerpen waaraan u zich kunt verwonden. Ongeordendheid in uw werkgebied kan leiden tot ongevallen.
- ▶ Hete vonken in het uitlaatgas of afkomstig van het slijpen kunnen brand en/of explosies veroorzaken. Voorkom dat de vrijkomende vonken brandbare (benzine, droog gras, etc.) of explosieve stoffen (gas etc.) ontsteken.
- ▶ Monteer de gevulde watertank alleen wanneer de doorslijpmachine op de geleidewagen is gemonteerd. Dit voorkomt dat de geleidewagen omvalt.
- ▶ Zet het product en de geleidewagen niet op een hellend vlak neer. Let er altijd op dat het product en de geleidewagen veilig staan.
- ▶ Controleer a de montage van de waterpomp of de schroeven met het aanbevolen aanhaalmoment vastgezet zijn.
- ▶ Controleer voor het monteren van de waterpomp of de maximaal toegestane waterleidingdruk van 6 bar niet wordt overschreden.

2.5 Vloeistoffen (benzine en olie) en dampen

- ▶ Er kan gevaar voor de gezondheid ontstaan door het inademen van benzinedampen en het aanraken van benzine.
 - ▶ Vermijd direct huidcontact met benzine. Draag werkhandschoenen.
 - ▶ Trek altijd schone kleren aan als uw kleren door benzine zijn verontreinigd.
 - ▶ Zorg voor voldoende ventilatie van het werkgebied om te vermijden dat u benzinedampen inademt.
 - ▶ Gebruik alleen goedgekeurde benzinetanks.
- ▶ Vul de tank van het product niet als de motor draait. Wacht totdat de motor is afgekoeld.
- ▶ Rook nooit tijdens het tanken, er bestaat brand- en explosiegevaar.
- ▶ Vul de tank van het product niet in de buurt van de werkplek (minstens 3 meter / 10 feet afstand tot het werkgebied). Let erop dat bij het tanken geen benzine wordt gemorst. Gebruik een geschikte trechter.
- ▶ Adem geen benzinedampen of uitlaatgassen in. Zorg voor voldoende ventilatie.
- ▶ Gebruik geen benzine of andere ontvlambare vloeistoffen voor reinigingswerkzaamheden.

2.6 Snijwerkzaamheden met doorslijpschijven

- ▶ Gebruik alleen doorslijpschijven waarvan het toegestane toerental minstens even hoog is als het maximale toerental van de spindel.
- ▶ Zorg ervoor dat de buitendiameter en dikte van de doorslijpschijf overeenkomen met de opgegeven afmetingen van het product.
- ▶ Gebruik nooit beschadigde, onronde of trillende doorslijpschijven.
- ▶ Gebruik geen beschadigde diamant-doorslijpschijven (scheuren in het stamblad, uitgebroken of stomp geworden segmenten, beschadigde bevestigingsgaten, verbogen of krom getrokken stamblad, sterke verkleuring door oververhitting, onder de diamantsegmenten versleten stamblad, diamantsegmenten die niet meer buiten het stamblad uitsteken enz.).
- ▶ Gebruik geen getande zaagbladen.
- ▶ Let er bij de montage van de doorslijpschijf altijd op, dat de voorgeschreven draairichting van de doorslijpschijf met de draairichting van de spindel overeenkomt. Monteer altijd slechts één doorslijpschijf.
- ▶ Doorslijpschijven en flenzen of andere toebehoren moeten precies op de spindel van het product passen. Doorslijpschijven die niet precies op de spindel van het product passen, draaien ongelijkmatig en trillen erg sterk, hetgeen kan leiden tot verlies van de controle en tot breken van de doorslijpschijf.

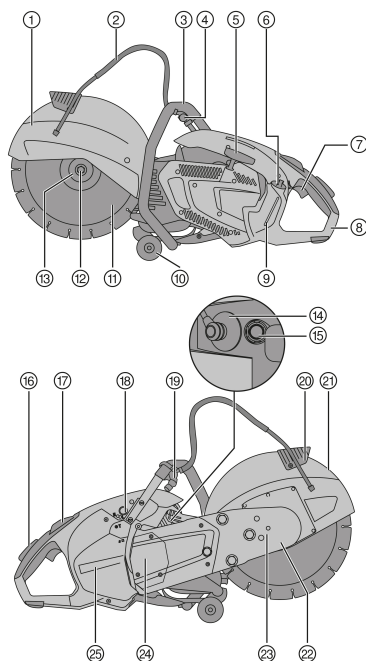


- ▶ Gebruik altijd een onbeschadigde spanflens met de juiste diameter voor de gebruikte doorslijpschijf. De bijpassende spanflens ondersteunt de doorslijpschijf en verkleint de kans dat de doorslijpschijf breekt.
- ▶ Geleid het product gelijkmatig en oefen geen zijdelingse druk uit op de doorslijpschijf. Plaats de doorslijpschijf altijd onder een rechte hoek op het werkstuk. Verander tijdens het slijpen nooit de slijprichting door zijwaartse druk of buigen van de doorslijpschijf.
- ▶ Abrasieve doorslijpschijven die voor nat zagen worden gebruikt moeten nog dezelfde dag worden opgebruikt, omdat langere inwerking van vocht de stevigheid van de doorslijpschijf nadelig beïnvloedt.
- ▶ Monteer geen zaagbladen voor hout.
- ▶ Gebruik alleen doorslijpschijven die voldoen aan de bestaande normen voor doorslijpschijven.
- ▶ Controleer de doorslijpschijf voor montage en voor het gebruik op beschadigingen. Monteer geen beschadigde doorslijpschijven. Neem de voorschriften van de fabrikant van de doorslijpschijf in acht.
- ▶ De houdbaarheidsdatum van kunstharisgebonden doorslijpschijven in acht nemen en doorslijpschijven met verlopen houdbaarheidsdatum niet meer gebruiken.

3 Beschrijving

3.1 Productoverzicht

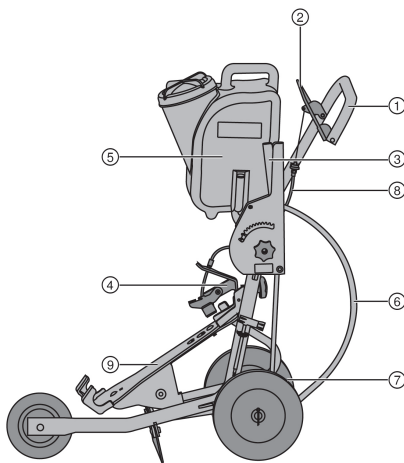
3.1.1 Benzine doorslijpmachine 1



- ① Beschermkap
- ② Watertoevoer
- ③ Voorste handgreep
- ④ Waterkraan
- ⑤ Trekstarter
- ⑥ Benzinetankdop
- ⑦ Gashendel
- ⑧ Achterste handgreep
- ⑨ Benzinemeter
- ⑩ Geleiderollen
- ⑪ Doorslijpschijf
- ⑫ Spanbout
- ⑬ Spanflens
- ⑭ Bougiedop
- ⑮ Decompressieklep
- ⑯ Veiligheidsgashendel
- ⑰ Aan-/uitschakelaar met halfgasstand
- ⑱ Benzineopvoerpomp
- ⑲ Wateraansluiting
- ⑳ Greep voor beschermkapverstelling



3.1.2 Geleidewagen (toebehoren)



- ① Handgreep
- ② Gashendel
- ③ Zaagdiepte-instelling
- ④ Neerhouder
- ⑤ Watertank
- ⑥ Wateraansluiting
- ⑦ Assenverstelling
- ⑧ Gaskabel
- ⑨ Machinehouder

3.2 Correct gebruik

Het beschreven product is een motoraangedreven doorslijpmachine voor het droog of nat doorslijpen van asfalt en van minerale of metalen materialen met doorslijpschijven of diamant-doorslijpschijven. Het kan met de hand of op een wagen gemonteerd worden geleid.

3.3 Gebruiksadviezen

- Bij voorkeur gebruikmaken van een nat slijpproces om de stofvorming bij het slijpen te verminderen. Met de zelfaanzuigende waterpomp (toebehoren) kunt u onafhankelijk van het waterleidingnet werken door bijvoorbeeld water direct uit een tank aan te zuigen.
- Het door te slijpen werkstuk niet in een keer doorslijpen, maar de doorslijpmachine herhaaldelijk heen en weer bewegen en op die manier geleidelijk naar de gewenste snedediepte toewerken.
- Bij het droog slijpen adviseren wij de doorslijpschijf bij een draaiend product elke 30 tot 60 seconden circa 10 seconden uit de zaagsnede te halen om beschadigingen aan de diamant-doorslijpschijf te voorkomen.
- Stomp geworden diamant-doorslijpschijven slijpen (mits er geen diamanten uitsteken) door te slijpen in zeer abrasief materiaal zoals zandsteen of dergelijke.
- Voor omvangrijke zaagwerkzaamheden in vloeren de doorslijpmachine op de geleidewagen (toebehoren) monteren.

3.4 Specificaties van de doorslijpschijven

Voor het product moeten diamant-doorslijpschijven overeenkomstig EN 13236 worden gebruikt. Het product kan ook met kunstharsgebonden, vezelversterkte doorslijpschijven overeenkomstig EN 12413 (rechte, niet verzette vorm, type 41) worden gebruikt om metalen te bewerken.

De gebruikers- en montagehandleiding van de fabrikant van de doorslijpschijven moeten in acht worden genomen.

3.5 Standaard leveringsomvang

Benzine doorslijpmachine, handleiding.

Andere voor uw product vrijgegeven systeemproducten vindt u in uw **Hilti Store**, of onder: **www.hilti.group**

3.6 Verbruiksmateriaal en slijtgedelen

- Luchtfilter
- Draad
- Starter
- Benzinefilter



- Bougie
- Gereedschapset
- Cilinderset
- Bevestigingsbout compleet
- Flens (2 stuks)
- Centreerbus 20 mm/1"

4 Technische gegevens

		DSH 700-X	DSH 900-X
Gewicht zonder doorslijpschijf, lege tank	35/14"	11,9 kg	12,0 kg
	40/16"	•/•	12,4 kg
Gewicht met geleidewagen, zonder doorslijpschijf, lege tank	35/14"	42,9 kg	43,0 kg
	40/16"	•/•	43,4 kg
Maximaal spitoental	35/14"	5.100 omw/min	5.100 omw/min
	40/16"	•/•	4.700 omw/min
Maximum toerental van doorslijpschijf	35/14"	5.100 omw/min	5.100 omw/min
	40/16"	•/•	4.700 omw/min
Maximale snijbreedte	35/14"	125 mm	125 mm
	40/16"	•/•	150 mm
Motorconstructie		Tweetaktmotor/ eencilinder / lucht- gekoeld	Tweetaktmotor/ eencilinder / lucht- gekoeld
Cilinderinhoud		68,7 cm ³	87 cm ³
Nominaal vermogen (ISO 7293)		3,5 kW	4,3 kW
Nominaal toerental motor (ISO 7293)		7500 ± 200 omw/min	7500 ± 200 omw/min
Nullasttoerental		2750 ± 250 omw/min	2750 ± 250 omw/min
Ontsteking (type)		Elektronisch gere- geld ontstekings- tijdstip	Elektronisch gere- geld ontstekings- tijdstip
Elektrodenafstand		0,7 mm	0,7 mm
Bougie		Fabrikant: NGK, type: CMR7A	Fabrikant: NGK, type: CMR7A
Aanhaalmoment voor bevestigen van de bougie		12 Nm	12 Nm
Carburateur		Fabrikant: Walbro; Model: WT; Type: 1152	Fabrikant: Walbro; Model: WT; Type: 1152
Benzinemengsel		API-TC olie 2% (1:50)	API-TC olie 2% (1:50)
Tankinhoud		0,9 ℓ	0,9 ℓ
Bevestigingsgat doorslijpschijf/ diameter centreeraaf van centreerbus (omkeerbaar)		20 mm of 25,4 mm	20 mm of 25,4 mm
Minimale buitendiameter flens		102 mm	102 mm
Maximale schijfdikte (stambladdikte)		5,5 mm	5,5 mm
Maximale buitendiameter schijven	35/14"	350 mm	350 mm
	40/16"	•/•	400 mm
Aanhaalmoment voor bevestigen van de doorslijpschijf		25 Nm	25 Nm

4.1 Geluidsinformatie en trillingswaarden

De in deze aanwijzingen aangegeven geluidsdruk- en trillingswaarden zijn gemeten overeenkomstig een genormeerd meetproces en kunnen worden gebruikt voor een onderlinge vergelijking van benzine doorslijpmachines. Deze zijn ook geschikt voor een voorlopige inschatting van de exposities.



De vermelde gegevens zijn representatief voor de belangrijkste gebruiksgebieden van het apparaat. Als het apparaat echter wordt gebruikt voor andere toepassingen, met afwijkende inzetgereedschappen of als het onvoldoende wordt onderhouden, kunnen de gegevens afwijken. Hierdoor kunnen de blootstellingswaarden over de gehele gebruiksperiode duidelijk worden verhoogd.

Voor een nauwkeurige inschatting van de exposities moet ook rekening worden gehouden met de tijden waarin het apparaat is uitgeschakeld of weliswaar draait maar niet wordt gebruikt. Hierdoor kunnen de exposities over de gehele gebruiksperiode duidelijk worden verlaagd.

Leg de overige veiligheidsmaatregelen ter bescherming van de gebruiker tegen geluid en/of trillingen ook vast, zoals: Onderhoud van het apparaat en de inzetgereedschappen, warmhouden van handen, organisatie van de werkzaamheden.

Geluidsemissiewaarden

		DSH 700-X	DSH 900-X
Geluidsdruk niveau ISO 19432-1 (ISO 11201) ($L_{pa,eq}$)	35/14''	99 dB(A)	102 dB(A)
	40/16''	*/•	102 dB(A)
Onzekerheid		1,3 dB(A)	1,3 dB(A)
Gemeten geluidsvermogensniveau 2000/14/EC (ISO 3744)	35/14''	109 dB(A)	112 dB(A)
	40/16''	*/•	112 dB(A)
Onzekerheid		2,0 dB(A)	2,5 dB(A)
Gegarandeerd geluidsvermogensniveau 2000/14/EC (ISO 3744) (L_{wa})	35/14''	111 dB(A)	115 dB(A)
	40/16''	*/•	115 dB(A)

Totale trillingswaarden

Het geluidsdruk niveau en de trillingswaarden zijn bij 1/7 stationair en 6/7 vollast bepaald.

		DSH 700-X	DSH 900-X
Trillingsemissiewaarde ISO 19432-1 bij voor- ste handgreep ($a_{hv,eq}$)	35/14''	4,6 m/s ²	5,6 m/s ²
	40/16''	*/•	5,2 m/s ²
Onzekerheid	35/14''	2,0 m/s ²	2,0 m/s ²
	40/16''	*/•	2,0 m/s ²
Trillingsemissiewaarde ISO 19432-1 bij ach- terste handgreep ($a_{hv,eq}$)	35/14''	4,9 m/s ²	6,3 m/s ²
	40/16''	*/•	4,5 m/s ²
Onzekerheid	35/14''	0,9 m/s ²	0,9 m/s ²
	40/16''	*/•	0,9 m/s ²

5 Werkvoorbereiding

5.1 Benzine

De tweetaktmotor wordt met een mengsel van benzine en olie gebruikt. De kwaliteit van het benzinemengsel is van grote invloed op de werking en de levensduur van de motor.

WAARSCHUWING

Gevaar voor letsel. Er kan gevaar voor de gezondheid ontstaan door het inademen van benzinedampen en het aanraken van benzine.

- ▶ Vermijd direct huidcontact met benzine. Draag werkhandschoenen.
- ▶ Trek altijd schone kleren aan als uw kleren door benzine zijn verontreinigd.
- ▶ Zorg voor voldoende ventilatie van het werkgebied om te vermijden dat u benzinedampen inademt.
- ▶ Gebruik alleen goedgekeurde benzinetanks.

5.1.1 Benzine

- ▶ Gebruik normale benzine of superbenzine met een octaangetal van minstens 89 RON.



Het alcoholpercentage (bijvoorbeeld ethanol, methanol en andere) van de gebruikte benzine mag niet hoger zijn dan 10%, omdat anders de levensduur van de motor aanzienlijk wordt verkort.



5.1.2 Tweetakolie

- ▶ Gebruik kwaliteits-tweetaktolie voor luchtgekoelde motoren, die ten minste voldoet aan de API-TC-specificatie.

5.1.3 Benzine mengen



Wanneer benzine met een verkeerde mengverhouding of ongeschikte olie wordt gebruikt, wordt de motor beschadigd.

Gebruik een mengverhouding van 1:50. Dat komt overeen met 1 deel kwaliteits-tweetaktolie met de specificatie API-TC en 50 delen benzine (bijvoorbeeld 100 ml olie en 5 liter benzine in een benzinetank).

1. Giet eerst de benodigde hoeveelheid tweetaktolie in de benzinetank.
2. Giet vervolgens de benzine in de benzinetank.
3. Sluit de benzinetank.
4. Meng de benzine door de benzinetank te schudden.



Als de kwaliteit van de gebruikte tweetaktolie of de benzine niet bekend is, verhoog dan de mengverhouding naar 1:25.

5.1.4 Benzine bijvullen of tanken

1. Meng de benzine (tweetaktolie/benzine) door de benzinetank te schudden.
2. Plaats het product in een stabiele stand rechtop.
3. Open de benzinetank door de dop linksom te draaien en te verwijderen.
4. Giet de benzine langzaam door een trechter in de benzinetank.
5. Sluit de benzinetank door de dop aan te brengen en rechtsom te draaien.
6. Sluit de benzinetank.

5.2 Montage- en afstelwerkzaamheden



WAARSCHUWING

Gevaar voor letsel. Als de draaiende doorslijpschijf wordt aangeraakt, kan dit tot letsel leiden. Hete onderdelen van de machine of een hete doorslijpschijf kunnen tot brandwonden leiden.

- ▶ Let erop dat voor montage- of ombouwwerkzaamheden aan het product de motor is afgezet, de doorslijpschijf volledig tot stilstand is gekomen en het product is afgekoeld.
- ▶ Draag werkhandschoenen.

5.2.1 Doorslijpschijf monteren



WAARSCHUWING

Gevaar voor letsel en beschadiging. Ongeschikte doorslijpschijven of bevestigingsmaterialen kunnen in het gebruik ernstig worden beschadigd of tot controleverlies over het product of tot breuk van het inzetgereedschap leiden.

- ▶ Zorg ervoor dat het toegestane toerental van de doorslijpschijf minstens zo hoog is als het maximumtoerental van de spindel dat op het product is aangegeven. Doorslijpschijven, flenzen en bouten moet op het product zijn afgestemd.
- ▶ Gebruik alleen doorslijpschijven waarvan het bevestigingsgat een diameter van 20 mm of 25,4 mm (1") heeft, en die op de centreerbus passen.



WAARSCHUWING

Gevaar voor letsel en beschadiging. Beschadigde doorslijpschijven kunnen breken.

- ▶ Zodra de doorslijpschijf aan een slagbelasting is blootgesteld, de doorslijpschijf op beschadigingen controleren en zo nodig vervangen.
- ▶ Gebruik nooit beschadigde, onronde of trillende doorslijpschijven.
- ▶ Gebruik geen kunstharisgebonden, vezelversterkte doorslijpschijven waarvan de houdbaarheidsdatum verstreken is of die reeds door water zacht zijn geworden.

1. Steek de blokkeepen in het gat in de riemaafdekking en draai aan de doorslijpschijf, tot de blokkeepen vergrendelt.
2. Draai de bevestigingsbout met de sleutel linksom los en verwijder de bevestigingsbout met de ring.
3. Verwijder de blokkeepen.



4. Verwijder de spanflens en de doorslijpschijf.
5. Controleer of het bevestigingsgat van de te monteren doorslijpschijf met de centreernaaf van de centreerbus overeenkomt.



De centreerbus is aan een kant van een centreernaaf met een diameter van 20 mm en aan de andere kant van een centreernaaf met een diameter van 25,4 mm (1") voorzien.

6. Reinig de klem- en centreervlakken van het product en de doorslijpschijf.
7. Breng de doorslijpschijf met de centreerrand aan op de aandrijfas en let op de juiste draairichting.
 - ▶ De draairichtingspijl op de doorslijpschijf komt overeen met de draairichting die op het product is aangegeven.
8. Breng de spanflens en de ring aan op de aandrijfas en draai de bevestigingsbout rechtsom vast.
9. Steek de blokkeerpen in de blokkeerboring in de riemafdekking en draai aan de doorslijpschijf, tot de blokkeerpen vergrendelt.
10. Zet de bevestigingsbout vast (aanhaalmoment: 25 Nm).
11. Verwijder de blokkeerpen.



ATTENTIE

Gevaar voor letsel en beschadiging. Beschadigde inzetgereedschappen kunnen breken.

- ▶ Gebruik nooit beschadigde, onronde of trillende inzetgereedschappen.
- ▶ Begeef u niet in het gevarengedied.

12. Laat na montage van een nieuwe doorslijpschijf het product circa 1 minuut onbelast draaien met maximum toerental.

5.2.2 Beschermkap instellen



WAARSCHUWING

Gevaar voor letsel. Door contact met de doorslijpschijf en met wegvliegende deeltjes of vonken kunnen personen mogelijk letsel oplopen.

- ▶ Stel de beschermkap zodanig in, dat de straal van vrijkomende slijpdeeltjes en vonken van de gebruiker en het product weg zijn gericht.
- ▶ Houd de beschermkap aan de daarvoor bedoelde handgreep vast en draai de beschermkap in de gewenste positie.



Let erop dat de opening van de beschermkap niet naar de bediener gericht.

5.2.3 Ombouw van normale naar aanliggende zaagpositie



Om zo dicht mogelijk langs de vloer of wanden te kunnen zagen, kan het voorste deel van de zaagarm worden omgebouwd.

- ▶ Als u het product met een aanliggende zaagpositie wilt gebruiken, laat het product dan door de **Hilti Service** ombouwen.

5.3 Draaibeweging van de geleiderollen blokkeren



WAARSCHUWING

Gevaar voor letsel. Doorslijpmachine kan ongecontroleerde bewegingen maken of vallen.

- ▶ Als u op daken, steigers en/of oppervlakken met een afschot werkt, blokkeer dan altijd de draaibeweging van de geleiderollen.
1. Draai de bevestigingsbouten van de geleiderollen los en verwijder de geleiderollen.
 2. Keer de rollen 180° om en breng de bevestigingsbouten weer aan.
 - ▶ Geïntegreerde blokkeerfunctie is actief.
 3. Verzeker u ervan dat de geleiderollen stevig bevestigd zijn.

5.4 Benzine doorslijpmachine op geleidewagen (toebehoren) monteren

1. Verwijder de watertank van de geleidewagen.
2. Zet de hendel voor de zaagdiepte-instelling in de bovenste stand.



3. Open de neerhouder door de kruiskopschroef los te draaien.
4. Plaats de doorslijpmachine met de wielen zoals afgebeeld in de voorste apparaathouder en kantel de handgreep van de doorslijpmachine onder de neerhouder.
5. Bevestig de doorslijpmachine door de kruiskopschroef vast te draaien.
6. Monteer de gevulde watertank.
7. Plaats de handgreep in een voor u aangename werkhoogte.
8. Stel de beschermkap in. → Pagina 51



Let er vooral bij de eerste ingebruikname op, dat de gaskabel correct is afgesteld. Bij ingedrukte gashendel moet het product in de volgasstand komen. Als dit niet het geval is, kan de gaskabel door het draaien aan de kabelspanner worden nagesteld.

Als de gaskabel niet bediend is, moet de doorslijpschijf bij stationair toerental stilstaan. Als dit niet het geval is, de aan-/uitschakelaar direct in de stand "Stop" zetten en de gaskabel afstellen of het stationair toerental door de **Hilti Service** laten afstellen.

5.5 Waterpomp (toebehoren) monteren

1. Schakel het product uit.
2. Draai de drie bevestigingsbouten van de pompafdekking los, verwijder deze en berg de pompafdekking veilig op.



Als het product zonder waterpomp wordt gebruikt, moet de pompafdekking zijn gemonteerd.

3. Breng de waterpomp in positie en richt de vertandingen van de waterpomp en de koppelingsklok zodanig uit door de doorslijpschijf iets te verdraaien, dat de vertandingen in elkaar grijpen.
 - ▶ De positie is gecodeerd, een verkeerde montage is niet mogelijk.
4. Monteer de drie bevestigingsbouten en zet ze met de aangegeven aanhaalmoment vast (aanhaalmoment: 8 Nm).
5. Verbind de slang van de pomp met de aansluiting van de doorslijpmachine.
6. Verwijder de stofkap van het slanguiteinde voor de wateraansluiting.
7. Controleer dat de waterdruk in de waterleiding niet hoger is dan 6 bar.
 - ▶ Wanneer de waterdruk meer dan 6 bar bedraagt, de waterdruk verlagen.
8. Sluit de waterpomp op de waterleiding aan of hang de aanzuigslang bijv. in een bak met water.



Wanneer de waterpomp niet met een wateraansluiting verbonden is, de stofkap op het slanguiteinde voor de wateraansluiting monteren.

5.6 Waterpomp (toebehoren) demonteren

1. Schakel het product uit.
2. Maak de watertoevoer van de waterpomp los.
3. Plaats de stofkap op het slanguiteinde voor de wateraansluiting.
4. Maak de verbinding tussen de pomp en het product los.
5. Draai de drie bevestigingsbouten van de pomp los en demonteer de pomp.
6. Breng de pompafdekking op het product aan, monteer de drie bevestigingsbouten en zet ze vast (aanhaalmoment: 4 Nm).

5.7 Motor starten



GEVAAR

Gevaar voor verstikking. Koolmonoxide, onverbrande koolwaterstoffen en benzeen in het uitlaatgas kunnen tot verstikking leiden.

- ▶ Werk niet in gesloten ruimten, goten of werkkuilen en zorg voor een goede ventilatie.



WAARSCHUWING

Gevaar voor brandwonden. De uitlaat wordt bij het gebruik van de motor extreem heet. Ook na het afzetten van de motor blijft de uitlaat nog geruime tijd heet.

- ▶ Draag werkhandschoenen en voorkom dat de uitlaat wordt aangeraakt.
- ▶ Plaats het hete product niet op brandbaar materiaal.



 **WAARSCHUWING**

Gevaar voor letsel. Bij een beschadigde uitlaat wordt het volume verhoogd tot boven de toegestane limiet, waardoor het risico op gehoorverlies wordt verhoogd.

- ▶ Gebruik het product nooit als de uitlaat beschadigd en/of aangepast is of ontbreekt.

 **WAARSCHUWING**

Gevaar voor letsel bij het gebruik zonder gemonteerde afdekking voor waterpomp Het aanraken van de waterpompaansluitingen tijdens het gebruik leidt tot letsel.

- ▶ Controleer vóór het gebruik, dat de afdekking van de waterpomp correct gemonteerd is.

 **WAARSCHUWING**

Gevaar voor letsel door zich ontstekende stoffen en gassen. Brandwonden en de dood kunnen het gevolg zijn.

- ▶ Gebruik het product niet als er ontvlambare substanties en gassen aanwezig zijn.
- ▶ Zorg voor voldoende ventilatie.

 **ATTENTIE**

Gevaar voor letsel door het inklemmen van de vingers of verbrandingsgevaar bij gemonteerde waterpomp. Het aanraken van het pomphuis kan tot brandwonden leiden.

- ▶ Pak de voorste handgreep alleen aan de boven- en linkerzijde vast.

1. Druk eenmaal de decompressieklep in.
2. Bedien alleen bij een koude start de benzineopvoerpomp 2 tot 3 maal tot de pompknop volledig met benzine gevuld is.
3. Druk de veiligheidsgashendel in en houd deze ingedrukt.
4. Druk de gashendel in en houd deze ingedrukt.
5. Zet de aan-/uitschakelaar in de stand "Start".
6. Laat de veiligheidsgashendel en de gashendel los.
 - ▶ De halfgasstand wordt geactiveerd.
7. Controleer of de doorslijpschijf vrij draait.
8. Plaats de rechervoet in de onderzijde van de achterste handgreep.
9. Trek met de rechterhand langzaam aan de trekstarter tot u een weerstand voelt.
10. Trek de trekstarter krachtig uit.
11. Herhaal deze procedure tot de motor aanslaat.
12. Zodra de motor draait, moet de gashendel kort worden ingedrukt.
 - ▶ De halfgasstand wordt gedeactiveerd en de motor draait stationair.

5.8 Controles na starten van de motor

1. Controleer of de doorslijpschijf bij stationair toerental stilstaat en of de doorslijpschijf na kort volgas geven bij stationair toerental weer volledig tot stilstand komt.
 - ▶ Als de doorslijpschijf bij stationair toerental draait, verlaag dan het stationair toerental. Als dat niet mogelijk is, breng het product dan naar de **Hilti Service**.
2. Controleer de correcte werking van de aan-/uitschakelaar. Zet de aan-/uitschakelaar in de stand "Stop".
3. Als de motor niet afslaat, druk dan de pompknop (benzineopvoerpomp) in. Als dat niet helpt, trek dan de bougiestekker los en breng het product naar de **Hilti Service**.

5.9 Motor afzetten

 **WAARSCHUWING**

Gevaar voor letsel. Een draaiende doorslijpschijf kan breken en/of materiaal ongecontroleerd wegslingeren.

- ▶ Laat de doorslijpschijf tot stilstand komen voordat u de doorslijpmachine neerzet.

1. Laat de gashendel los.
2. Zet de aan-/uitschakelaar in de stand "Stop".
 - ▶ De motor stopt.



6 Werkzaamheden

6.1 Zaagtechniek

Als de benzine doorslijpmachine met het gemarkeerde gebied in de ondergrond wordt gezet, bestaat het gevaar van een terugslag.

Terugslag is het gevolg van een verkeerd of foutief gebruik van het product. Neem de veiligheidsinstructies en de hierna beschreven gebruikstips in acht, om het risico van terugslag te voorkomen.

- ▶ Breng het inzetgereedschap niet met het gemarkeerde gedeelte in de ondergrond in.
- ▶ Laat de benzine doorslijpmachine volledig op toeren komen alvorens te beginnen met slijpen.
- ▶ Breng, door op het product te drukken, het inzetgereedschap langzaam in het materiaal in.
- ▶ Werk met een matige, bij het te bewerken materiaal passende aanzet.



Een te langzame voortgang van het apparaat kan het gevolg zijn van stomp geworden diamantsegmenten. Door te slijpen in abrasieve materialen (**Hilti** slijplaat of abrasief kalkzandsteen) kunnen deze weer worden geslepen.

- ▶ Geleid de benzine doorslijpmachine gelijkmatig en oefen geen zijdelingse druk uit op de doorslijpschijf.
- ▶ Houd de benzine doorslijpmachine en de geleidewagen altijd met beide handen vast aan de daarvoor bestemde handgrepen. Houd de handgrepen droog, schoon en vrij van olie en vet.
- ▶ In het werkgebied en daarbij vooral in de slijprichting mogen zich geen personen ophouden; dit controleren. Houd andere personen op een afstand van circa 15 m van het werkgebied verwijderd.

6.2 Blokkeren vermijden

Wanneer de doorslijpschijf geblokkeerd wordt, trekt het product meestal weg van de gebruiker.



ATTENTIE

Gevaar voor breken of terugslag. Overbelasting van de doorslijpschijf leidt tot tordering van de schijf. Het klemmen van de doorslijpschijf in de zaagsnede verhoogt de kans op terugslag of breuk van de doorslijpschijf.

- ▶ Let erop dat de doorslijpschijf niet wordt ingeklemd en oefen niet te veel druk uit bij het doorslijpen.
- ▶ Probeer niet meteen een overmatige snijdiepte te bereiken.

1. Dikke werkstukken zo mogelijk in meerdere zaagbewegingen doorslijpen. Vermijd te grote snededieptes.
2. Snijd nooit meer dan één werkstuk tegelijkertijd.
3. Ondersteun platen of grote werkstukken zodanig, dat de zaagsnede tijdens en na het slijpen geopend blijft.

6.3 Terugslag vermijden

Terugslag is een plotselinge reactie als gevolg van een draaiende doorslijpschijf die blijft haken of blokkeert. Dit blijven haken of blokkeren leidt tot een abrupte stop van het draaiende inzetgereedschap. Hierdoor ondergaat het product, tegen de draairichting van het inzetgereedschap in, bij de plaats van de blokkade een versnelling. Wanneer bijv. een doorslijpschijf in het werkstuk haakt of geblokkeerd raakt, kan de doorslijpschijf met de kant die invalt in het werkstuk vast komen te zitten. Hierdoor kan de doorslijpschijf uitbreken of een terugslag veroorzaken. De doorslijpschijf beweegt zich dan naar de bediener toe, of van deze weg. Hoe verder voren de doorslijpschijf ingeklemd is geraakt, hoe groter de kans op een terugslag. Hierbij kunnen doorslijpschijven ook breken. Terugslag is het gevolg van een verkeerd of foutief gebruik van het product. Dit kan door geschikte voorzorgsmaatregelen, zoals hierna beschreven, worden voorkomen.

Bij snedes in de richting van de bodem kan het product bij een vastzittende doorslijpschijf ongecontroleerd naar voren springen.

Bij verticale snedes, bijv. in een wand, kan het product bij een vastzittende doorslijpschijf ongecontroleerd naar boven springen.

1. Plaats de doorslijpschijf altijd van bovenaf met volledig ingedrukte gashendel op het werkstuk.
 - ▶ De doorslijpschijf mag het werkstuk slechts in één positie onder het draaipunt aanraken.
2. Wees bijzonder voorzichtig wanneer de doorslijpschijf in een bestaande sleuf wordt ingedreven.



7 Verzorging en onderhoud



WAARSCHUWING

Gevaar voor letsel. Het aanraken van een draaiende doorslijpschijf of hete onderdelen van de machine kan leiden tot verwondingen en brandwonden.

- ▶ Zet voor alle onderhouds-, reinigings- en reparatiewerkzaamheden de motor af en laat het product afkoelen.

7.1 Onderhoudstabel

	Voor het begin van de werkzaamheden	Halfjaarlijks	Indien nodig
Op optimale toestand, volledigheid en lekkages controleren en indien nodig repareren.	✓		
Op verontreinigingen controleren en indien nodig reinigen.	✓		
Bedieningselementen op correcte werking controleren en indien nodig repareren.	✓		
Doorslijpschijf op optimale toestand controleren en indien nodig vervangen.	✓		
Van buitenaf toegankelijke moeren en bouten vastzetten.	✓	✓	✓
Benzinefilter op verontreinigingen controleren en indien nodig vervangen.		✓	✓
Luchtfilter vervangen, als het product niet aanslaat of wanneer het motorvermogen sterk afneemt.			✓
Bougie reinigen of vervangen, als het product niet of alleen moeilijk aanslaat.			✓
Stationair toerental afstellen, als de doorslijpschijf bij stationair toerental niet tot stilstand komt.			✓
Laat het product bij de Hilti Service repareren als de riem doorslijpt bij belasting van de doorslijpschijf.			✓

7.2 Luchtfilter reinigen of vervangen



LET OP

Gevaar voor beschadiging. Indringend stof brengt het product ernstige schade toe.

- ▶ Gebruik het apparaat nooit zonder, of met een beschadigd luchtfilter.
- ▶ Bij het vervangen van het luchtfilter moet het product rechtop staan en niet op de zijkant liggen. Let erop dat er geen stof op het filterscherm onder het luchtfilter terecht komt.



Vervang het luchtfilter wanneer het motorvermogen merkbaar afneemt of wanneer het starten moeilijker gaat.

1. Draai de bevestigingsbouten van het luchtfilterdeksel los en verwijder ze.
2. Verwijder het aanwezige stof uit het luchtfilter en het filterhuis (stofzuiger gebruiken).
3. Draai de vier bevestigingsbouten van de filterhouder los en verwijder het luchtfilter.
4. Breng het nieuwe luchtfilter aan en bevestig dit met de filterhouder.
5. Breng het luchtfilterdeksel aan en draai de bevestigingsbouten vast.



7.3 Gebroken startkoord vervangen **11**


LET OP

Gevaar voor beschadiging. Een te kort startkoord kan het huis beschadigen.

► Blijf in geen geval een gescheurd startkoord gebruiken, maar vervang het.

1. Draai de drie bevestigingsbouten los en verwijder het startermechanisme.
2. Verwijder de resterende stukken startkoord van de wikkelspoel en uit de startergreep.
3. Maak aan het einde van het nieuwe startkoord een stevige knoop en voer het vrije uiteinde van bovenaf door de koordspoel.
4. Voer het vrije koordeinde van onderaf door het gat in het starterhuis en van onderen door de startergreep en maak aan het andere uiteinde van het startkoord een stevige knoop.
5. Trek het startkoord zoals afgebeeld uit het starterhuis en geleid het door de sleuf in de wikkelspoel.
6. Houd het startkoord dicht bij de sleuf aan de wikkelspoel vast en draai de wikkelspoel tot de aanslag rechtsom.
7. Draai de wikkelspoel van het aanslagpunt minstens $\frac{1}{2}$ tot maximaal $1 \frac{1}{2}$ omwentelingen terug tot de sleuf van de spoel met de doorvoer in het starterhuis in lijn komt.
8. Houd de wikkelspoel vast en trek het koord in de richting van de startergreep uit het huis.
9. Houd het koord onder spanning en laat de wikkelspoel los, zodat het startkoord automatisch oprollen kan.
10. Trek het startkoord tot de aanslag uit en controleer of de wikkelspoel in deze stand met de hand nog minstens $\frac{1}{2}$ omwenteling rechtsom kan worden gedraaid. Als dit niet mogelijk is, moet de veer een omwenteling linksom worden ontspannen.
11. Breng het startermechanisme aan en druk het voorzichtig omlaag. Door aan het startkoord te trekken grijpt de koppeling aan en valt het startermechanisme volledig op zijn plaats.
12. Draai de drie bevestigingsbouten van het startermechanisme vast.

7.4 Benzinefilter vervangen **12**

 Let er bij het tanken van het product op dat er geen vuil in de benzinetank komt.

1. Open de benzinetank.
2. Trek het benzinefilter uit de benzinetank.
3. Controleer het benzinefilter.
 - Is het benzinefilter sterk vervuild, dan moet het worden vervangen.
4. Schuif de klem op de slang terug en verwijder het vervuilde benzinefilter.
5. Breng een nieuw benzinefilter aan en bevestig dit met de klem op de slang.
6. Druk het benzinefilter terug in de benzinetank.
7. Sluit de benzinetank.

7.5 Bougie reinigen, elektrodenafstand afstellen of bougie vervangen **13**

ATTENTIE

Gevaar voor letsel. Direct na gebruik van het product kunnen de bougie en delen van de motor heet zijn.

► Laat het product afkoelen, alvorens onderhouds- of reparatiewerkzaamheden uit te voeren.

1. Trek de bougiestekker met een lichte draai beweging los van de bougie.
2. Draai met de bougiesleutel de bougie uit de cilinder.
3. Reinig zo nodig de elektrode met een zachte staalborstel.
4. Controleer de elektrodenafstand en stel deze zo nodig met behulp van een voelmaat af op de voorgeschreven afstand van 0,7 mm.
5. Steek de bougie in de bougiestekker en houd de schroefdraad van de bougie tegen de cilinder.
6. Zet de aan-/uitschakelaar in de stand "Start".

WAARSCHUWING

Gevaar voor letsel. Bij het aanraken van de elektroden is een elektrische schok mogelijk.

► Raak de elektroden van de bougie niet aan.



7. Trek de trekstarter uit (decompressieklep indrukken).
 - ▶ Nu moet een duidelijke ontstekingsvonk te zien zijn.
8. Draai de bougie met behulp van de bougiesleutel in de cilinder (aanhaalmoment: 12 Nm).
9. Steek de bougiestekker op de bougie.

7.6 Carburateur afstellen

De carburateur van dit product werd voor aflevering optimaal afgesteld en verzegeld (sproeiers H en L). Bij deze carburateur kan de gebruiker het stationair toerental (stelschroef T) verstellen. Alle andere afstelwerkzaamheden moeten door de **Hilti Service** worden uitgevoerd.



Niet vakkundige aanpassingen aan de carburateurafstelling kunnen tot schade aan de motor leiden.

- ▶ Reinig het luchtfilter. → Pagina 55
- ▶ Breng het product op bedrijfstemperatuur.
- ▶ Gebruik een passende platte schroevendraaier (breedte 4 mm/ $\frac{5}{32}$ ") en draai de stelschroef niet geforceerd voorbij het toegestane afstelbereik.
- ▶ Stel de stationairstelschroef (T) zo af, dat het product stationair rustig draait en de doorslijpschijf helemaal stil blijft staan.

7.7 Verzorging van het apparaat



Voor een veilig gebruik alleen originele vervangingsonderdelen en verbruiksmaterialen gebruiken. Door **Hilti** vrijgegeven vervangingsonderdelen, verbruiksmaterialen en toebehoren voor uw product vindt u in uw **Hilti-center** of onder: **www.hilti.group**

- ▶ Het product, met name de greepgedeelten, droog, schoon en vrij van olie en vet houden.
- ▶ Geen siliconenhoudende reinigingsmiddelen gebruiken.
- ▶ De buitenkant van het apparaat regelmatig reinigen met een licht vochtige doek of met een droge borstel. Geen sproeiapparaat, stoomstraalapparaat of stromend water voor het reinigen gebruiken.
- ▶ Het binnendringen van vuildeeltjes in het product voorkomen.

7.8 Onderhoud

1. Controleer alle uitwendige delen van het product en de toebehoren regelmatig op beschadigingen en ga na of alle bedieningselementen correct functioneren.
2. Gebruik het product niet als er onderdelen beschadigd zijn of de bedieningselementen niet optimaal functioneren. Laat het product door de **Hilti Service** repareren.

7.9 Controle na schoonmaak- en onderhoudswerkzaamheden

- ▶ Controleer na schoonmaak- en onderhoudswerkzaamheden of alle beschermende delen van het apparaat zijn aangebracht en foutloos functioneren.

8 Transport en opslag

- ▶ Schakel het product uit voordat u het verplaatst.
- ▶ Verwijder de doorslijpschijf na het gebruik van het product. Bij het transport met gemonteerde doorslijpschijf kan de doorslijpschijf worden beschadigd.
- ▶ Ga voorzichtig om met doorslijpschijven en berg ze op volgens de aanwijzingen van de fabrikant.
- ▶ Bewaar en vervoer het product altijd rechtop en niet op de zijkant liggend.
- ▶ Draag de geleidewagen en het product niet samen. Verwijder de watertank voor het vervoeren van de geleidewagen.
- ▶ Het product en de geleidewagen mogen niet met een kraan worden verplaatst.
- ▶ Berg ongebruikte producten veilig op. Producten die niet worden gebruikt dienen op een droge, hooggelegen of afgesloten plaats, buiten bereik van kinderen, bewaard te worden.
- ▶ Let er bij het wegzetten van het product op dat het veilig staat.
- ▶ Laat het product na gebruik eerst afkoelen voordat u het inpakt of afdekt.
- ▶ Bewaar benzine en olie in goedgekeurde reservoirs in een goed geventileerde ruimte.



8.1 In het voertuig vervoeren

WAARSCHUWING

Brand- en explosiegevaar. Als het product bij het transport kantelt, kan er benzine uit de benzinetank lopen.

- ▶ Tap de benzinetank van het product volledig af voordat u het product verpakt en via de koeriersdienst verzendt.
- ▶ Vervoer het product indien mogelijk in de originele verpakking.

WAARSCHUWING

Brandgevaar. Hete onderdelen van de machine kunnen omringend materiaal laten ontbranden.

- ▶ Laat het product voor het verpakken of inladen in een voertuig volledig afkoelen.

1. Demonteer de doorslijpschijf.
2. Beveilig het product tegen omkantelen, beschadiging en weglekken van benzine.
3. De geleidewagen alleen met een lege watertank vervoeren.

8.2 Benzinemengsel bewaren

ATTENTIE

Gevaar voor letsel. Aangezien er druk kan ontstaan in de benzinetank, bestaat het gevaar dat bij het openen benzine naar buiten spuit.

- ▶ Open de sluiting van de benzinetank voorzichtig om de druk langzaam te laten ontsnappen.
- ▶ Bewaar de benzine in een goed geventileerde, droge ruimte.

1. Maak slechts een benzinemengsel voor enkele dagen gebruik aan.
2. Reinig van tijd tot tijd de benzinetank.

9 Hulp bij storingen

Storing	Mogelijke oorzaak	Remedie
Doorslijpschijf draait bij het zagen langzamer of blijft geheel staan.	Te hoge aanzetdruk (doorslijpschijf loopt vast in de snede) of druk wordt vanaf de zijkant op de doorslijpschijf uitgeoefend.	▶ Verlaag de aanzetdruk en geleid het product recht.
	Doorslijpschijf is niet correct gemonteerd en vastgezet.	▶ Controleer de montage en het aanhaalmoment.
	De verkeerde draairichting is ingesteld.	▶ Monteer de doorslijpschijf. → Pagina 50
	Voorste deel van de zaagarm niet gefixeerd.	▶ Laat het product door de Hilti Service repareren.
Sterke trillingen, zaagsnede verloopt.	Doorslijpschijf is niet correct gemonteerd en vastgezet.	▶ Controleer de montage en het aanhaalmoment.
	Doorslijpschijf beschadigd (ongeschikte specificatie, scheuren, uitgebroken segmenten, verbogen, oververhit, vervormd enz.).	▶ Vervang de doorslijpschijf.
	Centreerbus verkeerd gemonteerd.	▶ Controleer of de afmetingen van het bevestigingsgat van de te monteren doorslijpschijf met de centreerbus overeenkomen.
Doorslijpmachine slaat niet of slechts moeilijk aan.	Benzinetank leeg (geen benzine in de carburateur).	▶ Vul de benzinetank. → Pagina 50
	Luchtfilter vervuild.	▶ Vervang het luchtfilter.
	Motor verzopen (Bougie nat).	▶ Maak de bougie en de cilinder droog (bougie uitbouwen).



Storing	Mogelijke oorzaak	Remedie
Doorslijpmachine slaat niet of slechts moeilijk aan.	Verkeerd benzinemengsel.	<ul style="list-style-type: none"> ▶ Tap de benzinetank af en spoel de tank en de benzineleiding door. ▶ Vul de benzinetank met de juiste benzine.
	Lucht in benzineleiding (geen benzine in de carburateur).	▶ Ontlucht de benzineleiding door meermalig bedienen van de benzineopvoerpomp.
	Benzinefilter vervuld (geen of te weinig benzine in de carburateur).	▶ Reinig de benzinetank en vervang het benzinefilter.
	Geen of slechts zwakke ontstekingsvonk zichtbaar (bij uitgebouwde bougie).	<ul style="list-style-type: none"> ▶ Reinig de bougie van afzettin-gen. ▶ Controleer de elektrodenafstand en stel deze af. ▶ Vervang de bougie. ▶ Controleer de bobine, kabel, stekkeraansluitingen en de schakelaar en vervang zo nodig het defecte onderdeel.
	Te lage compressie.	▶ Test de motorcompressie en vervang zo nodig de versleten onderdelen (zuigerveren, zuiger, cilinder enz.).
	Te lage omgevingstemperatuur.	▶ Warm de doorslijpmachine langzaam op tot kamertemperatuur en herhaal de startprocedure.
	Vonkenvanger of uitlaatopening vervuld.	▶ Reinig de vonkenvanger of de uitlaatopening.
	Decompressieklep gaat zwaar.	▶ Maak de klep gangbaar.
Laag motorvermogen, slechte snijprestaties	Luchtfilter vervuld.	▶ Vervang het luchtfilter.
	Geen of slechts zwakke ontstekingsvonk zichtbaar (bij uitgebouwde bougie).	<ul style="list-style-type: none"> ▶ Reinig de bougie van afzettin-gen. ▶ Controleer de elektrodenafstand en stel deze af. ▶ Vervang de bougie. ▶ Controleer de bobine, kabel, stekkeraansluitingen en de schakelaar en vervang zo nodig het defecte onderdeel.
	Verkeerd benzinemengsel.	<ul style="list-style-type: none"> ▶ Tap de benzinetank af en spoel de tank en de benzineleiding door. ▶ Vul de benzinetank met de juiste benzine.
	Niet geschikte specificatie van de doorslijpschijf voor het door te slijpen materiaal.	▶ Vervang de doorslijpschijf of win advies in bij de Hilti Service .
	Aandrijfriem of doorslijpschijf slijt door.	<ul style="list-style-type: none"> ▶ Controleer de schijfklemming. ▶ Laat het product door de Hilti Service repareren.
	Te lage compressie.	▶ Test de motorcompressie en vervang zo nodig de versleten onderdelen (zuigerveren, zuiger, cilinder enz.).



Storing	Mogelijke oorzaak	Remedie
Laag motorvermogen, slechte snijprestaties	Werken op hoogtes van meer dan 1500 meter boven zeeniveau.	► Laat de carburateur door de Hilti Service afstellen.
	Niet optimale mengselafstelling (benzine/ luchtmengsel).	► Laat de carburateur door de Hilti Service afstellen.
Doorslijpschijf blijft bij stationair draaien niet staan.	Te hoog stationair toerental.	► Controleer het stationair toerental en stel dit zo nodig af.
	Halfgasstand geblokkeerd.	► Maak de halfgasstand los.
	Centrifugaalkoppeling defect.	► Vervang de centrifugaalkoppeling.
Doorslijpschijf draait niet rond.	Te lage riemspanning of riem gescheurd.	► Laat het product door de Hilti Service repareren.
Startermechanisme functioneert niet.	Koppelingsklauwen niet in aangrijping.	► Reinig de koppelingsklauwen, zodat ze weer beweegbaar zijn.
	Startkabel gebroken.	► Vervang de startkabel.

10 Recycling

Hilti producten zijn voor een groot deel vervaardigd uit materialen die kunnen worden gerecycled. Voor recycling is een juiste materiaalscheiding noodzakelijk. In een groot aantal landen neemt **Hilti** uw oude apparaat voor recycling terug. Vraag hiernaar bij de klantenservice van **Hilti** of bij uw verkoopadviseur.

Boorslib

Vanuit milieuoogpunt is het afvoeren van boorgruis in water of in de riolering zonder juiste voorbehandeling problematisch.

- Informeer bij de lokale instanties naar de bestaande voorschriften.

Wij bevelen de volgende voorbehandeling aan:

- Verzamel het boorslib (bijvoorbeeld met de natzuiger).
- Laat het boorslib neerslaan en breng het vaste materiaal naar een vuilstortplaats voor bouwafval (uitvlokkingmiddelen kunnen het afscheidingsproces versnellen).
- Voor u het resterende water (basisch, pH waarde > 7) afvoert in de riolering, neutraliseert u dit door een zuur neutralisatiemiddel toe te voegen of door het met veel water te verdunnen.

11 RoHS (richtlijn voor het beperken van het gebruik van gevaarlijke stoffen)



Onder de volgende links vindt u de tabel met gevaarlijke stoffen: (DSH 700-X), qr.hilti.com/r11460300 en (DSH 900-X) qr.hilti.com/r1160423.

Aan het einde van deze documentatie vindt u een link naar de RoHS-tabel, als QR-code.

12 Fabrieksgarantie

- Neem bij vragen over de garantievoorzwaarden contact op met uw lokale **Hilti** dealer.



Mode d'emploi original

1 Indications relatives à la documentation

1.1 À propos de cette documentation

- Lire intégralement la présente documentation avant la mise en service. C'est la condition préalablement requise pour assurer la sécurité du travail et un maniement sans perturbations.
- Bien respecter les consignes de sécurité et les avertissements de la présente documentation ainsi que celles figurant sur le produit.
- Toujours conserver le mode d'emploi à proximité du produit et uniquement le transmettre à des tiers avec ce mode d'emploi.

1.2 Explication des symboles

1.2.1 Avertissements

Les avertissements attirent l'attention sur des dangers liés à l'utilisation du produit. Les termes de signalisation suivants sont utilisés :

DANGER

DANGER !

- ▶ Pour un danger imminent qui peut entraîner de graves blessures corporelles ou la mort.

AVERTISSEMENT

AVERTISSEMENT !

- ▶ Pour un danger potentiel qui peut entraîner de graves blessures corporelles ou la mort.

ATTENTION

ATTENTION !

- ▶ Pour une situation potentiellement dangereuse pouvant entraîner des blessures corporelles ou des dégâts matériels.

1.2.2 Symboles dans la documentation

Les symboles suivants sont utilisés dans la présente documentation :

	Lire le mode d'emploi avant d'utiliser l'appareil
	Pour des conseils d'utilisation et autres informations utiles
	Maniement des matériaux recyclables
	Ne pas jeter les appareils électriques et les accus dans les ordures ménagères

1.2.3 Symboles dans les illustrations

Les symboles suivants sont utilisés dans les illustrations :

	Ces chiffres renvoient à l'illustration correspondante au début du présent mode d'emploi
	La numérotation détermine la séquence des étapes de travail dans l'image et peut se différencier de celles des étapes de travail dans le texte
	Les numéros de position sont utilisés dans l'illustration Vue d'ensemble et renvoient aux numéros des légendes dans la section Vue d'ensemble du produit
	Ce signe doit inviter à manier le produit en faisant particulièrement attention.



1.3 Symboles spécifiques au produit

1.3.1 Symboles sur le produit

Les symboles suivants sont utilisés sur le produit :

	AVERTISSEMENT ! Lire et respecter toutes les instructions de sécurité du manuel d'utilisation. Le non-respect de ces instructions peut entraîner des blessures graves, voire la mort.
	Flèche indiquant le sens de rotation sur le carter de protection
	Position Arrêt du moteur
	Position Marche du moteur
	Pompe de démarreur
	Vis de réglage de la buse de plein régime
	Vis de réglage de la buse de marche à vide
	Vis de réglage de la marche à vide
	Sens d'ouverture du couvercle du réservoir
	Transmission de données sans fil
	Mélange de carburants
/min	Vitesse de rotation
RPM	Tours par minute
	Diamètre

1.3.2 Symboles de danger

Les symboles de danger suivants sont utilisés sur le produit :

	Danger d'ordre général
	Danger dû aux projections d'escarilles
	Avertissement de risques d'inhalation de vapeurs toxiques et gaz d'échappement
	Danger dû au contrecoup
	Danger dû à une surface chaude
	Vitesse maximale de l'arbre

1.3.3 Symboles d'obligation

Les symboles d'obligation suivants sont utilisés sur le produit :

	Porter un casque antibruit, des lunettes de protection, un masque respiratoire et un casque de protection
	Porter des gants de protection
	Porter des chaussures de protection



1.3.4 Symboles d'interdiction

Les avis d'interdiction suivants sont utilisés sur le produit :

	Ne pas utiliser de disques à tronçonner dentés
	Ne pas utiliser de disques à tronçonner endommagés
	Interdiction de fumer et de manipuler l'appareil à proximité d'un feu ouvert

1.4 Informations produit

Les produits sont destinés aux professionnels et ne doivent être utilisés, entretenus et réparés que par un personnel autorisé et formé. Ce personnel doit être spécialement instruit quant aux dangers inhérents à l'utilisation de l'appareil. Le produit et ses accessoires peuvent s'avérer dangereux s'ils sont utilisés de manière incorrecte par un personnel non qualifié ou de manière non conforme à l'usage prévu.

La désignation du modèle et le numéro de série figurent sur sa plaque signalétique.

- ▶ Inscrivez le numéro de série dans le tableau suivant. Les informations produit vous seront demandées lorsque vous contactez nos revendeurs ou services après-vente.

Caractéristiques produit

Tronçonneuse	DSH 700-X DSH 900-X
Génération	03
N° de série	

1.5 Déclaration de conformité

Nous déclarons sous notre seule et unique responsabilité que le produit décrit ici est conforme aux directives et normes en vigueur. Une copie de la Déclaration de conformité se trouve en fin de la présente documentation.

Pour obtenir les documentations techniques, s'adresser à :

Hilti Entwicklungsgesellschaft mbH | Zulassung Geräte | Hiltistraße 6 | 86916 Kaufering, DE

2 Sécurité

2.1 Indications générales de sécurité

⚠ AVERTISSEMENT Lire toutes les consignes de sécurité, instructions, illustrations et caractéristiques techniques, qui accompagnent ce produit. Tout manquement au respect des instructions suivantes peut entraîner de graves blessures ou un accident mortel.

Les consignes de sécurité et instructions doivent être intégralement conservées pour les utilisations futures.

2.2 Sécurité des personnes

- ▶ Utiliser l'appareil approprié. Ne pas utiliser l'appareil à des fins non prévues, mais seulement conformément aux spécifications et dans un état technique irréprochable.
- ▶ Ne jamais entreprendre de manipulation ni de modification sur l'appareil.
- ▶ Le produit doit uniquement être utilisé par des personnes qui connaissent bien l'appareil, ayant été formées quant à son utilisation en toute sécurité et comprenant les dangers qui en résultent. Le produit n'est pas destiné aux enfants.
- ▶ Rester vigilant, surveiller ce que l'on fait. Faire preuve de bon sens en utilisant le produit. Ne pas utiliser le produit en étant fatigué ou sous l'emprise de drogues, de l'alcool ou de médicaments. Un moment d'inattention lors de l'utilisation du produit peut entraîner des blessures graves.
- ▶ **Tenir la tronçonneuse bien fermement des deux mains et maintenir le corps et les bras dans une position permettant d'amortir la force de contrecoup. Toujours utiliser la poignée supplémentaire, si celle-ci est présente, afin d'avoir le meilleur contrôle possible sur les forces de contrecoup ou les couples antagonistes lors de l'accélération à pleine vitesse.** L'utilisateur peut maîtriser les forces de contrecoup et antagonistes en prenant les précautions appropriées.
- ▶ Ne pas utiliser d'autres outils de coupe que ceux décrits dans la présente documentation.



- ▶ Sauf spécification à cet effet par le fabricant, ne pas utiliser de disques à liant artificiel pour la coupe avec de l'eau.
- ▶ Ne pas utiliser de douilles de réduction et/ou de brosses rondes.
- ▶ L'utilisateur et les personnes se trouvant à proximité pendant l'utilisation de l'appareil doivent porter des lunettes de protection adaptées, un casque de protection, un casque antibruit, des gants de protection, des chaussures de protection et un masque respiratoire léger.
- ▶ Porter des lunettes de protection. Les éclats de matière peuvent entraîner des blessures corporelles et aux yeux.
- ▶ Les poussières de matériaux telles que des poussières de peinture au plomb, de certains types de bois, minéraux et métaux, peuvent être nocives pour la santé. Le contact ou l'aspiration des poussières peut provoquer des réactions allergiques et/ou des maladies respiratoires de l'utilisateur ou de toute personne se trouvant à proximité. Pour réduire la quantité des poussières dégagées par le tronçonnage, nous vous recommandons de travailler de préférence avec de l'eau. Veiller à ce que le poste de travail soit bien ventilé. Il est recommandé de porter un masque antipoussière de la classe de filtre P2. Respecter les prescriptions locales en vigueur qui s'appliquent aux matériaux travaillés.
- ▶ Toujours tenir l'appareil des deux mains par les poignées prévues à cet effet. Veiller à ce que les poignées soient toujours sèches, propres et exemptes de traces de graisse et d'huile.
- ▶ Si la vitesse de rotation augmente de manière incontrôlée, régler l'interrupteur Marche/Arrêt sur Stop. Contacter le S.A.V. **Hilti**.
- ▶ Arrêter immédiatement la tronçonneuse thermique à l'aide de l'interrupteur Marche / Arrêt, si le câble d'accélération du chariot de guidage est coincé ou que le levier d'accélération coince.
- ▶ Ne jamais utiliser l'appareil sans carter de protection. Mettre le carter de protection bien en place. Il doit être correctement fixé et positionné pour assurer une protection maximale, de sorte que la partie du disque à tronçonner non protégée en direction de l'utilisateur soit la plus petite possible. Veiller à ce que les étincelles produites en cours d'utilisation n'engendrent pas de danger. Le carter de protection sert à protéger l'utilisateur contre des fragments de disques à tronçonner cassés, le contact involontaire du disque à tronçonner ainsi que des étincelles incontrôlées.
- ▶ Éviter de toucher des pièces en rotation – Risque de blessures !
- ▶ Veiller à garder toujours une position stable et équilibrée. Ceci permet de mieux contrôler le produit dans des situations inattendues. Éviter toute posture anormale. Lors de l'utilisation du produit, le tenir de sorte que la poussière, les projections d'escarbilles et d'éventuels éclats de l'outil amovible ou de la pièce à usiner ne touchent pas le corps. Ne pas se pencher au-dessus du disque à tronçonner.
- ▶ S'habiller de manière adaptée. Ne pas porter de vêtements amples ni de bijoux. Garder les cheveux, les vêtements et les gants à distance des parties en mouvement. Des vêtements amples, des bijoux ou des cheveux longs peuvent être happés par des parties en mouvement.
- ▶ Si le produit ou le disque à tronçonner est tombé, vérifier que le produit et le disque à tronçonner ne sont pas endommagés. Le cas échéant, remplacer le disque à tronçonner.
- ▶ Arrêter le produit avant de modifier le réglage du carter de protection ou de changer de disque à tronçonner.
- ▶ Porter aussi des gants de protection pour changer d'outil. Risque de blessures par coupure et de brûlures au contact avec le disque à tronçonner.
- ▶ Éviter que la peau n'entre en contact avec les boues qui se forment lors du tronçonnage avec de l'eau.
- ▶ Ne pas tronçonner des matériaux contenant de l'amiante.
- ▶ Ne pas tronçonner ni usiner des matériaux légèrement inflammables tels que le magnésium ou le bois/les poutres en bois.
- ▶ Faire régulièrement des pauses et des exercices de relaxation et de massage des doigts pour favoriser l'irrigation sanguine dans les doigts. En cas de travaux prolongés, les vibrations peuvent perturber la circulation dans les vaisseaux sanguins ou le système nerveux dans les doigts, les mains ou le poignet.
- ▶ Avant de commencer le travail, consulter le staticien, l'architecte ou le chef de chantier compétent. Les fentes dans des murs et autres structures porteurs sont susceptibles de modifier la statique de la construction, en particulier lors d'interventions sur des armatures métalliques ou des éléments porteurs.
- ▶ Lors de travaux d'ajourage, protéger l'espace du côté opposé aux travaux. Des morceaux de matériaux risquent d'être éjectés et / ou de tomber, et de blesser d'autres personnes.
- ▶ Ne jamais laisser le produit fonctionner sans surveillance.
- ▶ Arrêter le moteur et attendre jusqu'à ce que le disque à tronçonner soit complètement immobile avant de déposer le produit au sol ou de le porter ou transporter jusqu'à la prochaine position de travail.
- ▶ Si le produit est utilisé sans pompe à eau externe, il faut dans tous les cas monter le couvercle de pompe.
- ▶ Toujours arrêter le produit après utilisation.
- ▶ Entretien soigneusement le produit. Vérifier que le fonctionnement du produit n'est pas entravé par des pièces cassées ou endommagées. Faire réparer les parties endommagées avant d'utiliser le produit.



- ▶ N'utiliser que des accessoires et des outils d'origine de **Hilti** pour éviter tout risque de blessures.
- ▶ Ne faire réparer le produit que par un personnel qualifié et seulement avec des pièces de rechange d'origine. Ceci permet d'assurer la sécurité du produit.
- ▶ Observer les exigences en matière de sécurité nationales en vigueur.

2.3 Sécurité relative au système électrique

- ▶ Avant d'entamer le travail, vérifier qu'il n'y a pas de câbles ou gaines électriques, tuyaux de gaz ou d'eau cachés dans la zone d'intervention. Toutes pièces métalliques extérieures de l'appareil sont susceptibles de provoquer une décharge électrique si un câble électrique est endommagé par inadvertance.
- ▶ Organiser le travail à effectuer à l'avance après avoir inspecter le site d'intervention. Vérifier si des panneaux d'avertissement ont été posés et s'il faut définir une distance de travail à respecter par rapport aux autres personnes.

2.4 Sécurité sur le lieu de travail

- ▶ Veiller à ce que l'espace de travail soit bien éclairé.
- ▶ Ne jamais travailler dans des locaux fermés. Le monoxyde de carbone, les hydrocarbures imbrûlés et le benzène dans les gaz d'échappement peuvent provoquer une asphyxie.
- ▶ Laisser le poste de travail en ordre. Débarrasser le poste de travail de tous objets susceptibles de blesser. Un désordre sur le lieu de travail peut provoquer des accidents.
- ▶ Les étincelles chaudes véhiculées par les gaz d'échappement ainsi que les étincelles produites lors de la découpe peuvent être à l'origine d'incendies et/ou d'explosions. S'assurer que les étincelles générées ne peuvent pas allumer des substances inflammables (essence, herbe sèche, etc. ou explosives (gaz, etc.).
- ▶ Uniquement installer le réservoir d'eau rempli sur le chariot de guidage uniquement si la tronçonneuse est montée sur le chariot de guidage. Ceci permet d'éviter que le chariot de guidage ne tombe.
- ▶ Ne pas disposer le produit et le chariot de guidage sur une surface inclinée. Toujours veiller à la stabilité du produit et du chariot de guidage.
- ▶ Après le montage de la pompe à eau, s'assurer que les vis sont bien serrées avec le couple de serrage recommandé.
- ▶ Avant de monter la pompe à eau, s'assurer que la pression de conduite d'eau maximale admissible de 6 bar n'est pas dépassée.

2.5 Liquides (essence et huile) et vapeurs

- ▶ Il y a un risque pour la santé en respirant les vapeurs d'essence et au contact avec l'essence.
 - ▶ Éviter le contact direct de l'essence avec la peau. Porter des gants de protection.
 - ▶ Si des vêtements sont souillés avec de l'essence, il faut impérativement en changer.
 - ▶ Veiller à une bonne ventilation du poste de travail, pour éviter de respirer les vapeurs d'essence.
 - ▶ Utiliser un récipient à carburant conforme aux prescriptions.
- ▶ Ne pas mettre d'essence dans le produit lorsque le moteur est en marche. Attendre jusqu'à ce que le moteur ait refroidi.
- ▶ Ne jamais fumer en faisant le plein d'essence, il y a un risque d'incendie et d'explosion.
- ▶ Ne pas ravitailler le produit à proximité de l'environnement de travail (il doit se trouver à 3 mètres/10 pieds du poste de travail). En faisant le plein, veiller à ne pas renverser de carburant. Utiliser un entonnoir approprié.
- ▶ Éviter de respirer les vapeurs d'essence et les gaz d'échappement. Veiller toujours à ce que la ventilation soit suffisante.
- ▶ Ne pas utiliser d'essence ni toute autre substance inflammable pour effectuer des opérations de nettoyage.

2.6 Travaux avec des disques à tronçonner

- ▶ N'utiliser que des disques à tronçonner dont la vitesse de rotation admissible est au moins aussi élevée que la vitesse de rotation maximale de la broche.
- ▶ Veiller à ce que le diamètre extérieur et l'épaisseur du disque à tronçonner correspondent aux cotes du produit utilisé.
- ▶ Ne jamais utiliser de disques à tronçonner endommagés, ovalisés ou vibrants.
- ▶ Ne pas utiliser de disques diamant endommagés (fentes sur la lame principale, segments cassés ou émoussés, alésage de disque endommagé, lame principale tordue ou voilée, forte altération de la couleur



par surchauffe, lame principale usée sous les segments diamantés, segments diamantés sans saillie latérale, etc.).

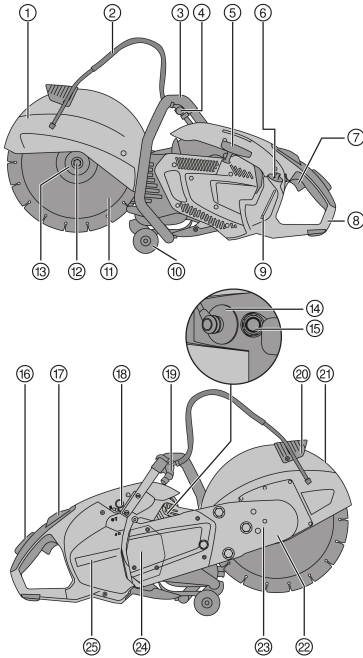
- ▶ Ne pas utiliser d'outil à tronçonner denté.
- ▶ Lors du montage du disque à tronçonner, il faut toujours veiller à ce que son sens de rotation corresponde bien au sens de rotation de la broche. Ne monter toujours d'un seul disque à tronçonner à la fois.
- ▶ Les disques à tronçonner et flasque autres accessoires doivent exactement s'adapter sur la broche du produit. Les disques à tronçonner ne s'adaptant pas exactement à la broche du produit, tournent de manière irrégulière, vibrent très fortement et peuvent entraîner la perte de contrôle et la cassure du disque à tronçonner.
- ▶ Toujours utiliser un flasque de serrage non endommagé et de diamètre correct adapté aux disques à tronçonner utilisés. Un flasque de serrage adapté soutient le disque à tronçonner et réduit la probabilité que le disque à tronçonner se casse.
- ▶ Guider régulièrement le produit et sans exercer de pression latérale sur le disque à tronçonner. Toujours approcher le disque à tronçonner perpendiculairement par rapport à la pièce travaillée. Lors du tronçonnage, ne pas modifier le sens de coupe en exerçant une pression latérale ou en pliant le disque à tronçonner.
- ▶ Les disques à tronçonner abrasifs, qui ont été utilisés pour le tronçonnage à l'eau, ne doivent plus être réutilisés le lendemain, étant donné que l'eau et l'humidité en altèrent la qualité.
- ▶ Ne pas monter de lames de scie pour le bois.
- ▶ N'utiliser que des disques à tronçonner correspondant aux normes existantes en matière de disques à tronçonner.
- ▶ Contrôler le disque à tronçonner avant de le monter et de l'utiliser à la recherche de dommages. Ne pas monter de disques à tronçonner endommagés. Observer les consignes du fabricant du disque à tronçonner.
- ▶ Observer la date de péremption sur les disques liés à la résine et veiller à ne pas dépasser cette date pour leur utilisation.



3 Description

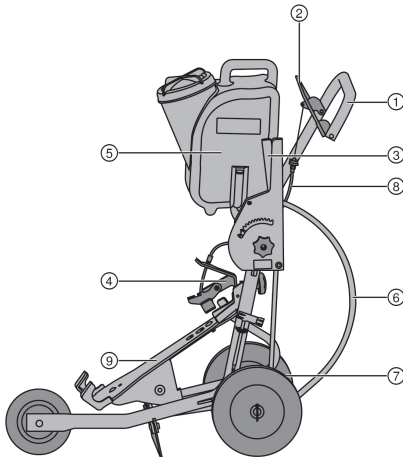
3.1 Vue d'ensemble du produit

3.1.1 Tronçonneuse thermique 1



- ① Carter de protection
- ② Alimentation en fuel
- ③ Poignée avant
- ④ Valve de réglage du débit d'eau
- ⑤ Démarreur à câble
- ⑥ Bouchon de réservoir à carburant
- ⑦ Manette de commande des gaz
- ⑧ Poignée arrière
- ⑨ Jauge du réservoir
- ⑩ Galets de guidage
- ⑪ Disque à tronçonner
- ⑫ Vis de serrage
- ⑬ Flasque de serrage
- ⑭ Cosse de bougie
- ⑮ Soupape de décompression
- ⑯ Poignée d'accélération contrôlée
- ⑰ Commutateur Marche/Arrêt avec Bouton d'admission réduite
- ⑱ Pompe de démarreur
- ⑲ Raccord d'eau
- ⑳ Poignée pour le réglage du carter de protection

3.1.2 Chariot de guidage (accessoire) 2



- ① Poignée
- ② Levier d'accélération
- ③ Réglage de la profondeur de coupe
- ④ Dispositif de retenue
- ⑤ Réservoir d'eau
- ⑥ Raccord d'eau
- ⑦ Réglage des axes
- ⑧ Câble d'accélération
- ⑨ Support-machine



3.2 Utilisation conforme à l'usage prévu

Le produit décrit est une tronçonneuse motorisée, destinée à tronçonner avec des disques diamantés ou abrasifs, à sec ou à l'eau, des matériaux de construction asphaltiques, minéraux ou métalliques. Elle peut être guidée à la main ou montée sur un chariot.

3.3 Recommandations d'utilisation

- Travailler de préférence avec de l'eau pour réduire la quantité des poussières dégagées par le tronçonnage. Avec la pompe à eau auto-aspirante (accessoire), il est possible de travailler indépendamment du réseau d'eau, en aspirant p. ex. directement à partir d'un récipient.
- Ne pas tronçonner la pièce travaillée en une seule passe, mais plutôt déplacer la tronçonneuse en exerçant plusieurs mouvements de va-et-vient et avancer progressivement jusqu'à la profondeur souhaitée.
- Lorsque le tronçonnage est réalisé à sec, sortir le disque à tronçonner de la coupe toutes les 30 à 60 secondes pendant environ 10 secondes en cours de fonctionnement du produit, pour éviter d'endommager le disque à tronçonner diamant.
- Lorsqu'un disque diamant s'est émoussé (le liant n'est plus hérissé d'angles diamantés), il peut retrouver son tranchant en travaillant une matière très abrasive comme du grès ou analogue.
- Pour des coupes fréquentes sur le sol, monter la tronçonneuse sur le chariot de guidage (accessoire).

3.4 Spécifications des disques à tronçonner

Pour ce produit, il convient d'utiliser des disques à tronçonner diamantés conformes aux recommandations de la norme EN 13236. Pour ce produit, il est également possible d'utiliser des disques à tronçonner renforcés aux fibres et liés à la résine conformes aux recommandations de la norme EN 12413 (droits et non coudés, de type 41) pour travailler sur des matériaux métalliques.

Respecter également les instructions d'utilisation et de montage du fabricant de disques à tronçonner.

3.5 Éléments livrés

Tronçonneuse à essence, mode d'emploi.

D'autres produits système pour votre produit peuvent être trouvés dans votre **Hilti Store** ou à l'adresse : www.hilti.group

3.6 Consommables et pièces d'usure

- Filtre à air
- Câble
- Démarreur
- Filtre à essence
- Bougie d'allumage
- Jeu d'outils
- Jeu de cylindres
- Vis de fixation (jeu complet)
- Flasque (2 pièces)
- Douille de centrage 20 mm/1"

4 Caractéristiques techniques

		DSH 700-X	DSH 900-X
Poids sans disque à tronçonner, réservoir vide	35/14"	11,9 kg	12,0 kg
	40/16"	•/•	12,4 kg
Poids avec chariot de guidage, sans disque à tronçonner, réservoir vide	35/14"	42,9 kg	43,0 kg
	40/16"	•/•	43,4 kg
Vitesse maximale de l'arbre	35/14"	5.100 tr/min	5.100 tr/min
	40/16"	•/•	4.700 tr/min
Vitesse maximale des disques à tronçonner	35/14"	5.100 tr/min	5.100 tr/min
	40/16"	•/•	4.700 tr/min
Profondeur de coupe maximale	35/14"	125 mm	125 mm



		DSH 700-X	DSH 900-X
Profondeur de coupe maximale	40/16"	•/•	150 mm
Type de moteur		Moteur à deux temps/ mono-cylindre/ refroidi à l'air	Moteur à deux temps/ mono-cylindre/ refroidi à l'air
Cylindrée		68,7 cm ³	87 cm ³
Puissance nominale (ISO 7293)		3,5 kW	4,3 kW
Vitesse de rotation nominale du moteur (ISO 7293)		7500 ± 200 tr/min	7500 ± 200 tr/min
Vitesse de rotation à vide		2750 ± 250 tr/min	2750 ± 250 tr/min
Allumage (type)		Moment d'allumage à contrôle électronique	Moment d'allumage à contrôle électronique
Écartement des électrodes		0,7 mm	0,7 mm
Bougie d'allumage		Fabricant : NGK, Type : CMR7A	Fabricant : NGK, Type : CMR7A
Couple de serrage de la bougie d'allumage		12 Nm	12 Nm
Carburateur		Fabricant : Walbro ; Modèle : WT ; Type : 1152	Fabricant : Walbro ; Modèle : WT ; Type : 1152
Mélange de carburants		Huile API-TC 2 % (1:50)	Huile API-TC 2 % (1:50)
Volume du réservoir		0,9 ℓ	0,9 ℓ
Trou central du disque à tronçonner/diamètre du support de centrage de la douille de centrage (rotative)		20 mm ou 25,4 mm	20 mm ou 25,4 mm
Diamètre min. extérieur du flasque		102 mm	102 mm
Épaisseur de disque maximale (épaisseur de la lame)		5,5 mm	5,5 mm
Diamètre extérieur maximal de disque	35/14"	350 mm	350 mm
	40/16"	•/•	400 mm
Couple de serrage du disque à tronçonner		25 Nm	25 Nm

4.1 Valeurs d'émissions acoustiques et de vibrations

Les valeurs de pression acoustique et de vibrations triaxiales mentionnées dans ces instructions ont été mesurées conformément à un procédé de mesure normalisé et peuvent être utilisées comme base de comparaison entre tronçonneuses à essence. Elles servent également à une évaluation préalable de l'exposition aux bruits et aux vibrations.

Les indications fournies correspondent aux principales applications de l'appareil. Ces données peuvent néanmoins différer si l'appareil est utilisé pour d'autres applications, avec des outils à monter différents ou que l'entretien s'avère insuffisant. Ceci peut augmenter considérablement les contraintes d'exposition dans tout l'espace de travail.

Pour une évaluation précise des expositions, il convient également de prendre en compte les temps durant lesquels l'appareil est arrêté ou marche à vide. Ceci peut réduire considérablement les contraintes d'exposition dans tout l'espace de travail.

Par ailleurs, il convient de prendre des mesures de sécurité supplémentaires en vue de protéger l'utilisateur des effets du bruit/ des vibrations, telles que : bien entretenir l'appareil ainsi que les outils à monter, maintenir les mains chaudes, optimiser l'organisation des opérations.

Valeurs d'émissions sonores

		DSH 700-X	DSH 900-X
Niveau de pression acoustique ISO 19432-1 (ISO 11201) (L _{pa,eq})	35/14"	99 dB(A)	102 dB(A)
	40/16"	•/•	102 dB(A)
Incertitude		1,3 dB(A)	1,3 dB(A)
Niveau de puissance acoustique mesuré 2000/14/CE (ISO 3744)	35/14"	109 dB(A)	112 dB(A)
	40/16"	•/•	112 dB(A)



		DSH 700-X	DSH 900-X
Incertitude		2,0 dB(A)	2,5 dB(A)
Niveau de puissance acoustique 2000/14/EC (ISO 3744) (L_{wa})	35/14"	111 dB(A)	115 dB(A)
	40/16"	•/•	115 dB(A)

Valeurs totales des vibrations

Le niveau de pression acoustique ainsi que les valeurs de vibrations ont été déterminés en tenant compte du ralenti 1/7 et du régime à pleine charge 6/7.

		DSH 700-X	DSH 900-X
Valeur d'émission de vibrations selon ISO 19432-1 au niveau de la poignée avant ($a_{hv,eq}$)	35/14"	4,6 m/s ²	5,6 m/s ²
	40/16"	•/•	5,2 m/s ²
Incertitude	35/14"	2,0 m/s ²	2,0 m/s ²
	40/16"	•/•	2,0 m/s ²
Valeur d'émission de vibrations selon ISO 19432-1 au niveau de la poignée arrière ($a_{hv,eq}$)	35/14"	4,9 m/s ²	6,3 m/s ²
	40/16"	•/•	4,5 m/s ²
Incertitude	35/14"	0,9 m/s ²	0,9 m/s ²
	40/16"	•/•	0,9 m/s ²

5 Préparatifs

5.1 Carburant

Le moteur à deux temps fonctionne avec un mélange d'essence et d'huile. La qualité du mélange de carburant influe considérablement sur le fonctionnement et la durée de vie du moteur.

AVERTISSEMENT

Risque de blessures. Il y a risque pour la santé en respirant les vapeurs d'essence et au contact avec l'essence.

- ▶ Éviter le contact direct de l'essence avec la peau. Porter des gants de protection.
- ▶ Si des vêtements sont souillés avec de l'essence, il faut impérativement en changer.
- ▶ Veiller à une bonne ventilation du poste de travail, pour éviter de respirer les vapeurs d'essence.
- ▶ Utiliser un récipient à carburant conforme aux prescriptions.

5.1.1 Essence

- ▶ Utiliser de l'essence normale ou super avec un indice d'octane d'au moins 89 ROZ.



La teneur en alcool (par ex. éthanol, méthanol et autres) du carburant utilisé ne doit pas dépasser 10 %, sans quoi il y a risque de raccourcir considérablement la durée de vie du moteur.

5.1.2 Huile pour moteur à deux temps

- ▶ Pour les moteurs refroidis par air, utiliser une huile pour moteur à deux temps de qualité qui soit au minimum conformes aux spécifications API-TC.

5.1.3 Mélange du carburant



Toute utilisation d'un carburant dont les constituants ne sont pas mélangés dans les proportions correctes ou d'une huile non appropriée endommage le moteur.

Utiliser une proportion de mélange de 1:50. Soit 1 part d'huile pour moteurs à deux temps de qualité conforme aux spécifications API-TC et 50 parts d'essence (p. ex. 100 ml d'huile et 5 litres d'essence dans un bidon).

1. Verser d'abord la quantité d'huile pour moteurs à deux temps requise dans le réservoir à carburant.
2. Verser ensuite l'essence dans le réservoir à carburant.
3. Fermer le réservoir à carburant.



- Mélanger le carburant en secouant le réservoir à carburant.



Si la qualité de l'huile pour moteurs à deux temps utilisée ou de l'essence n'est pas connue, augmenter la proportion de mélange à 1:25.

5.1.4 Appoint en carburant / remplissage du réservoir

- Mélanger le carburant (huile pour moteurs à deux temps/mélange d'essence) en secouant le réservoir à carburant.
- Déposer le produit debout dans une position stable.
- Ouvrir le réservoir à carburant en tournant le couvercle dans le sens contraire des aiguilles d'une montre puis l'enlever.
- Adapter un entonnoir sur l'orifice et verser lentement le carburant dans le réservoir.
- Fermer le réservoir à carburant en mettant le couvercle en place et en le tournant dans le sens des aiguilles d'une montre.
- Fermer le réservoir à carburant.

5.2 Travaux de montage et de réglage



AVERTISSEMENT

Risque de blessures. Il y a risque de se blesser en touchant le disque à tronçonner en rotation. Il y a risque de se brûler au contact avec des composants de la machine ou du disque à tronçonner très chauds.

- ▶ Avant d'effectuer des montages ou des changements sur le produit, le moteur à l'arrêt, s'assurer que le disque à tronçonner est complètement à l'arrêt et que le produit est refroidi.
- ▶ Porter des gants de protection.

5.2.1 Montage du disque à tronçonner



AVERTISSEMENT

Risque de blessures et d'endommagement. En cours de fonctionnement, les disques à tronçonner incompatibles ou le matériel de fixation peuvent être détruits ou provoquer une perte de contrôle du produit, voire même à la cassure de l'outil amovible.

- ▶ Veiller à ce que la vitesse de rotation admissible du disque à tronçonner soit au moins aussi élevée que la vitesse de rotation maximale de la broche indiquée sur le produit. Les disques à tronçonner, flasques et vis doivent correspondre au produit.
- ▶ N'utiliser que des disques à tronçonner dont le trou central présente un diamètre de 20 mm ou 25,4 mm (1") et s'adaptant à la douille de centrage.



AVERTISSEMENT

Risque de blessures et d'endommagement. Les disques à tronçonner endommagés risquent de se casser.

- ▶ Sitôt qu'un disque à tronçonner a reçu un coup, vérifier que le disque à tronçonner n'est pas endommagé et le remplacer le cas échéant.
- ▶ Ne jamais utiliser de disques à tronçonner endommagés, ovalisés ou vibrants.
- ▶ Ne pas utiliser de disques à tronçonner renforcés aux fibres et liés à la résine dont la date limite d'utilisation est dépassée ou qui sont déjà ramollis par l'eau.

- Introduire la cheville d'arrêt dans l'orifice du carter de la courroie de transmission et tourner le disque jusqu'à ce que la cheville d'arrêt s'enclenche.
- Desserrer la vis de fixation à l'aide de la clé dans le sens inverse des aiguilles d'une montre et enlever la vis de fixation avec le disque.
- Retirer la cheville d'arrêt.
- Enlever le flasque de serrage et le disque à tronçonner.
- Vérifier que l'orifice du disque à monter coïncide avec le support de centrage du flasque support de disque.



Le flasque est doté sur une face d'un support de centrage d'un diamètre de 20 mm et sur l'autre face d'un support de centrage d'un diamètre de 25,4 mm (1").

- Nettoyer les surfaces de serrage et de centrage sur le produit ainsi que sur le disque à tronçonner.



- Placer le disque à tronçonner avec la nervure de centrage sur l'axe d'entraînement et vérifier que le sens de rotation est correct.
 - La flèche indiquant le sens de rotation sur le disque à tronçonner doit correspondre au sens de rotation indiqué sur le produit.
- Placer le flasque de serrage et le disque sur l'axe d'entraînement et serrer à fond la vis de fixation dans le sens des aiguilles d'une montre.
- Introduire la cheville d'arrêt dans l'orifice de blocage de la courroie de transmission et tourner le disque jusqu'à ce que la cheville d'arrêt s'enclenche.
- Serrer la vis de fixation (couple de serrage : 25 Nm).
- Retirer la cheville d'arrêt.

ATTENTION

Risque de blessures et d'endommagement. Les outils amovibles peuvent se casser.

- Ne jamais utiliser d'outils amovibles endommagés, voilés ou vibrants.
- Se tenir en dehors de la zone dangereuse.

- Après avoir monté un nouveau disque à tronçonner, il faut faire tourner le produit à sa vitesse maximale et sans rien découper pendant 1 minute environ.

5.2.2 Mise en place du carter de protection**AVERTISSEMENT**

Risque de blessures. Tout contact avec le disque à tronçonner et des particules volantes et des étincelles peut blesser des personnes.

- Ajuster le carter de protection de sorte que le sens de projection des particules et étincelles entraînés par l'action abrasive du disque s'éloigne de l'opérateur et du produit.
- Tenir le carter de protection par la poignée prévue à cet effet et tourner le carter de protection dans la position voulue.



Veiller à ce que l'orifice du protège-lame ne pointe pas en direction de l'utilisateur.

5.2.3 Passage de la coupe normale à la coupe à fleur

S'il est nécessaire de réaliser des coupes très rapprochées sur un mur ou près d'un angle, la partie avant du bras de sciage peut être tournée.

- Pour utiliser le produit dans la position coupe à fleur, faire transformer le produit par le S.A.V. Hilti.

5.3 Blocage du mouvement de rotation des roulettes de guidage 4**AVERTISSEMENT**

Risque de blessures. La tronçonneuse peut se mettre involontairement en mouvement ou tomber.

- En cas d'intervention sur des toits, des échafaudages et/ou sur des surfaces en pente, toujours bloquer le mouvement de rotation des galets de guidage.
- Desserrer les vis de fixation des roulettes de guidage et enlever les roulettes.
 - Tourner les roulettes de 180° et remettre en place les vis de fixation.
 - La fonction de blocage intégrée est activée.
 - Vérifier que les roulettes de guidage sont bien fixées.

5.4 Montage de la tronçonneuse à essence sur le chariot de guidage (accessoire) 5

- Enlever le réservoir d'eau du chariot de guidage.
- Amener le levier de réglage de la profondeur de coupe dans la position supérieure.
- Desserrer le dispositif de retenue en desserrant la molette.
- Ajuster la tronçonneuse avec les roues comme illustré dans le support avant prévu pour l'appareil et basculer la poignée de la tronçonneuse sous le dispositif de retenue.
- Fixer la tronçonneuse en tournant la molette.
- Installer le réservoir d'eau rempli.
- Placer la poignée à une hauteur commode pour le travail.



8. Mettre le carter de protection bien en place. → Page 72

- i** Lors de la première mise en marche, vérifier le réglage correct du câble d'accélération. Lorsque le levier d'accélération est enfoncé, le produit doit atteindre son régime maximal. Si ce n'est pas le cas, il suffit d'ajuster la tension en tournant les tendeurs du câble d'accélération. Si le câble d'accélération n'est pas actionné, la disque à tronçonner doit s'arrêter en marche à vide. Si ce n'est pas le cas, mettre immédiatement l'interrupteur Marche / Arrêt en position « Arrêt », vérifier le réglage du câble d'accélération ou faire régler la vitesse de rotation à vide par le S.A.V. Hiiti.

5.5 Montage de la pompe à eau (accessoire) 6

1. Mettre le produit sur arrêt.
2. Desserrer les trois vis de fixation du couvercle de pompe, les enlever et les garder avec le couvercle de pompe.

i Si le produit est utilisé sans pompe à eau, le couvercle de pompe doit être monté.

3. Mettre en place la pompe à eau et orienter en tournant légèrement le disque à tronçonner, les engrenages de la pompe à eau et la cloche de couplage afin que les dentures soient en prise.
 - ▶ La position est codée de sorte à éviter tout montage erroné.
4. Monter les trois vis de fixation et es serrer avec le couple de serrage indiqué (coupe de serrage : 8 Nm).
5. Raccorder le flexible de la pompe au raccord de la tronçonneuse.
6. Enlever la protection anti-poussière de l'extrémité du tuyau de raccordement d'eau.
7. S'assurer que la pression d'eau dans la conduite d'eau ne dépasse pas 6 bar.
 - ▶ Si la conduite d'eau fait plus de 6 bar, réduire la pression d'eau.
8. Raccorder la pompe à eau à la conduite d'eau ou suspendre le flexible d'aspiration p. ex. dans un récipient avec de l'eau.

i Si la pompe à eau n'est pas raccordée à une arrivée d'eau, monter la protection anti-poussière sur l'extrémité du tuyau de raccordement d'eau.

5.6 Démontage de la pompe à eau (accessoire)

1. Mettre le produit sur arrêt.
2. Débrancher l'alimentation en eau de la pompe à eau.
3. Mettre la protection anti-poussière en place sur l'extrémité du tuyau de raccordement d'eau.
4. Débrancher le raccordement entre la pompe et le produit.
5. Desserrer les trois vis de fixation sur la pompe et démonter la pompe.
6. Replacer le couvercle de pompe sur le produit, monter les trois vis de fixation et les serrer à fond (couple de serrage : 4 Nm).

5.7 Démarrage du moteur 7

DANGER

Risque d'étouffement. Le monoxyde de carbone, les hydrocarbures imbrûlés et le benzène dans les gaz d'échappement peuvent provoquer une asphyxie.

- ▶ Ne jamais travailler dans des locaux, tranchées ou excavations fermés et veiller à une bonne ventilation.

AVERTISSEMENT

Risque de brûlures. Lorsque le moteur tourne, le système d'échappement devient extrêmement chaud. Même après l'arrêt du moteur, il reste encore longtemps chaud.

- ▶ Porter des gants de protection et éviter de toucher l'échappement.
- ▶ Ne jamais déposer le produit brûlant sur un matériau inflammable.



⚠ AVERTISSEMENT

Risque de blessures. Un échappement endommagé augmente le volume sonore au-delà de la limite admissible et augmente le risque de souffrir de troubles auditifs.

- ▶ Ne jamais utiliser le produit si l'échappement est endommagé et/ou s'il a été modifié ou s'il est manquant.

⚠ AVERTISSEMENT

Risque de blessure en cas d'utilisation sans cache monté de la pompe à eau Tout contact avec le raccord de la pompe à eau en cours de fonctionnement entraîne des blessures.

- ▶ Avant de commencer à travailler, s'assurer que le cache de la pompe à eau est correctement monté.

⚠ AVERTISSEMENT

Risque de blessures dues à des substances et des gaz inflammables. Des brûlures et la mort peuvent en résulter.

- ▶ Ne pas utiliser le produit en présence de substances et de gaz inflammables.
- ▶ Veiller à une bonne ventilation.

⚠ ATTENTION

Risque de blessures entraînées par coincement des doigts ou risque de brûlures si la pompe à eau est montée. Ne pas toucher le carter de pompe pour écarter tout risque de brûlures.

- ▶ Saisir la poignée avant uniquement sur le bord supérieur et le côté gauche.

1. Appuyer une fois sur la soupape de décompression.
2. Uniquement pour le démarrage à froid, actionner 2 à 3 fois la pompe de démarreur jusqu'à ce que le bouton de pompe soit complètement rempli de carburant.
3. Appuyer sur la poignée d'accélération contrôlée et la maintenir enfoncée.
4. Appuyer sur le levier d'accélération contrôlée et le maintenir enfoncé.
5. Pousser l'interrupteur Marche / Arrêt sur la position « Marche ».
6. Relâcher la main de la poignée d'accélération contrôlée et du levier d'accélération.
 - ▶ La position d'admission réduite est activée.
7. Vérifier que le disque à tronçonner tourne librement et sans entrave.
8. Placer le pied droit dans la partie inférieure de la poignée arrière.
9. De la main droite, tirer lentement le démarreur à câble jusqu'à ce qu'il résiste.
10. Tirer ensuite sur le démarreur à câble avec force.
11. Répéter cette opération jusqu'à ce que le moteur démarre.
12. Dès que le moteur tourne, appuyer brièvement sur le levier d'accélération.
 - ▶ Ceci désactive l'admission réduite et le moteur tourne à vide.

5.8 Contrôles après démarrage du moteur

1. Vérifier si le disque à tronçonner reste immobile en marche à vide et si, après quelques instants de plein gaz, le disque à tronçonner s'immobilise complètement en marche à vide.
 - ▶ Si le disque à tronçonner tourne en marche à vide, réduire la vitesse de rotation à vide. Si ce n'est pas possible, confier le produit au S.A.V. **Hilti**.
2. Contrôler le bon fonctionnement de l'interrupteur Marche / Arrêt. Mettre l'interrupteur Marche / Arrêt en position « Arrêt ».
3. Si le moteur ne s'éteint pas, appuyer sur le bouton de pompe (pompe de démarreur). Si cela n'aide pas, retirer la cosse de bougie d'allumage et confier le produit au S.A.V. **Hilti**.

5.9 Arrêt du moteur**⚠ AVERTISSEMENT**

Risque de blessures. Un disque à tronçonner en rotation peut rompre et/ou projeter violemment et de manière incontrôlée du matériel.

- ▶ Attendre que le disque à tronçonner soit complètement immobile avant de déposer la tronçonneuse.

1. Relâcher la manette de commande des gaz.



2. Mettre l'interrupteur Marche / Arrêt en position « Arrêt ».
 - ▶ Le moteur s'arrête.

6 Travail

6.1 Technique de tronçonnage

En cas de pénétration de la tronçonneuse à essence dans la zone spécifiée, il y a un risque de contrecoup. Un contrecoup est la conséquence d'une mauvaise utilisation ou d'une utilisation incorrecte du produit. Respecter les consignes de sécurité et les et les conseils d'utilisation décrits ci-après pour éviter tout déclenchement d'un contrecoup.

- ▶ Eviter toute pénétration de l'outil amovible dans le support au niveau de la zone spécifiée.
- ▶ Avant d'entailler, amener la tronçonneuse à essence à plein régime.
- ▶ En appuyant sur le produit, enfoncer lentement l'outil amovible dans le matériau.
- ▶ Avancer modérément l'outil, de manière adaptée au matériau à travailler.



Une baisse des performances de travail peut provenir de l'usure des segments diamantés. Ceux-ci peuvent à nouveau être affûtés en opérant des coupes dans un matériel abrasif (surface d'affûtage Hilti ou un grès argilo-calcaire abrasif).

- ▶ Guider la tronçonneuse à essence de manière uniforme et sans exercer de pression latérale sur le disque à tronçonner.
- ▶ Toujours tenir la tronçonneuse à essence et le chariot de guidage à deux mains et au niveau des poignées prévues à cet effet. Veiller à ce que les poignées soient toujours sèches, propres et exemptes de traces de graisse et d'huile.
- ▶ S'assurer qu'aucune personne ne se tient dans l'espace de travail et en particulier dans la zone qui constitue le prolongement du trait de coupe. Veiller à ce que toute tierce personne se tienne à une distance d'au moins 15 m environ de l'espace de travail.

6.2 Évitement de tout blocage

Si le disque à tronçonner se bloque, le produit a tendance à s'écarter de l'utilisateur.



ATTENTION

Risque de rupture ou danger engendré par contrecoup. En cas de surcharge du disque à tronçonner, il y a tendance au voilage. Le coincement du disque à tronçonner lors de la coupe augmente la probabilité de contrecoup ou de rupture du disque à tronçonner.

- ▶ Veiller à ce que le disque à tronçonner ne se coince pas et éviter d'exercer une pression excessive lors de la coupe.
 - ▶ Ne pas essayer d'atteindre d'emblée une profondeur de coupe excessive.
1. Dans la mesure du possible, tronçonner les pièces travaillées épaisses en plusieurs coupes. Éviter des profondeurs de découpe trop importantes.
 2. Ne jamais tronçonner plus d'une pièce à usiner à la fois.
 3. Caler les plaques ou les grandes pièces à travailler de sorte que l'entaille produite reste ouverte pendant et après l'opération de tronçonnage.

6.3 Évitement des rebonds

Le contrecoup est une réaction soudaine qui se produit lorsqu'un disque à tronçonner en rotation reste accroché ou se bloque. Dans le cas d'un blocage ou d'un accrochage, l'outil en rotation s'arrête brusquement. Au niveau de l'emplacement de blocage, le produit accélère alors dans le sens opposé au sens de rotation de l'outil amovible. Si, p. ex. un disque à tronçonner se coince ou se bloque dans la pièce à usiner, le rebord du disque à tronçonner qui pénètre dans la pièce à usiner peut s'accrocher et entraîner une cassure du disque à tronçonner ou un contrecoup. Le disque à tronçonner se déplace alors en direction de l'utilisateur ou s'en écarte. Plus le disque à tronçonner se coince vers l'avant, plus la probabilité de contrecoup est importante. Les disques à tronçonner peuvent alors également se casser. Un contrecoup est la conséquence d'une mauvaise utilisation ou d'une utilisation incorrecte du produit. Il peut être évité en prenant les mesures de précaution adaptées telles que décrites ci-dessous.

Lors de coupes en direction du sol, en cas de disque à tronçonner coincé, le produit peut sauter de manière incontrôlée vers l'avant.

En cas de coupes verticales, p. ex. dans un mur, en cas de disque à tronçonner coincé, le produit peut sauter de manière incontrôlée vers le haut.



1. Toujours appliquer le disque à tronçonner par en haut sur le produit et avec le levier d'accélération enfoncé à fond.
 - ▶ Le contact du disque avec la pièce travaillée ne doit se faire qu'en un seul point sous l'axe de rotation.
2. Faire extrêmement attention en glissant le disque dans un trait de coupe existant.

7 Nettoyage et entretien

AVERTISSEMENT

Risque de blessures. Risque de blessures et de brûlures au contact avec le disque à tronçonner en rotation ou de composants de la machine très chauds.

- ▶ Toujours arrêter le moteur avant toute opération de maintenance, réparation, nettoyage ou entretien et attendre que le produit ait refroidi.

7.1 Tableau d'entretien

	Avant de commencer le travail	Deux fois par an	Si besoin
Vérifier que l'appareil est en parfait état, qu'il est complet et qu'il ne présente pas de fuite, réparer si nécessaire.	✓		
Vérifier l'absence de salissures, les nettoyer au besoin.	✓		
Contrôler le bon fonctionnement des éléments de commande, réparer si nécessaire.	✓		
Vérifier que les disques à tronçonner sont en parfait état, remplacer au besoin.	✓		
Resserrer les écrous et vis accessibles de l'extérieur.	✓	✓	✓
Vérifier que le filtre carburant n'est pas encrassé et remplacer au besoin.		✓	✓
Remplacer le filtre à air, si le produit ne se met pas en marche ou que la puissance du moteur diminue de manière sensible.			✓
Nettoyer les bougies d'allumage ou les remplacer, si le produit ne se met pas en marche ou démarre seulement difficilement.			✓
Réajuster la vitesse de rotation à vide, si le disque à tronçonner ne s'immobilise pas en marche à vide.			✓
Si la courroie dérape lors de la mise en charge du disque à tronçonner, faire réparer le produit par le S.A.V. Hilti.			✓

7.2 Nettoyage ou remplacement du filtre à air

ATTENTION

Risque d'endommagement. Toute infiltration de poussière risque d'endommager le produit.

- ▶ Ne jamais travailler avec un filtre à air endommagé.
- ▶ Lors du remplacement du filtre à air, le produit doit être debout et ne pas reposer sur le côté. Veiller à ce qu'aucune poussière ne parvienne sur l'élément filtrant se trouvant sous le filtre à air.

Remplacer le filtre à air en cas de nette diminution de la puissance du moteur et un comportement plus difficile au démarrage.

1. Desserrer les vis de fixation du couvercle du filtre à air et enlever celui-ci.
2. Dégager soigneusement le filtre à air de toute poussière adhérente et enlever la poussière de la chambre de filtration (à l'aide d'un aspirateur).
3. Desserrer les quatre vis de fixation du support de filtre et retirer le filtre à air.



4. Mettre en place un nouveau filtre à air et le fixer avec le support de filtre.
5. Remplacer le couvercle du filtre à air et resserrer les vis de fixation.

7.3 Remplacement du câble de démarrage sectionné **11**

ATTENTION

Risque d'endommagement. Un câble de démarrage trop court risque d'endommager le carter.

► Ne jamais poursuivre l'utilisation avec un câble de démarrage déchiré et le remplacer aussitôt.

1. Desserrer les trois vis de fixation et enlever le bloc démarreur.
2. Sur la bobine d'enroulement de câble et la poignée de démarrage, enlever les restes de câble.
3. Faire un nœud serré à l'extrémité du nouveau câble de démarrage et introduire l'extrémité libre du câble par le haut dans la bobine d'enroulement.
4. Introduire l'extrémité libre du câble par le bas dans l'orifice du boîtier de démarrage puis dans la base de la poignée de démarrage et faire un nœud bien serré également à l'extrémité du câble.
5. Comme le montre la figure, sortir le câble de démarrage du boîtier et l'introduire dans la fente de la bobine d'enroulement de câble.
6. Bien tenir l'extrémité du câble au-dessus de la fente de la bobine et faire tourner la bobine sur elle-même dans le sens des aiguilles d'une montre jusqu'en butée.
7. Tourner la bobine d'enroulement à partir du point de butée d'au moins ½ à 1 ½ tour maximum en arrière jusqu'à ce que la fente de la bobine coïncide avec l'orifice dans le boîtier de démarrage.
8. Tenir fermement la bobine d'enroulement et tirer l'extrémité libre du câble en direction de la poignée de démarrage pour réduire sa longueur dans le boîtier.
9. Tendre le câble et lâcher la bobine afin que le câble de démarrage puisse s'enrouler tout seul.
10. Tirer sur le câble de démarrage jusqu'en butée pour qu'il sorte et vérifier à l'aide de la main que la bobine peut encore exécuter au moins une ½ rotation dans le sens des aiguilles d'une montre. Si tel n'est pas le cas, il convient d'appliquer un peu moins de tension au ressort en tournant d'un tour dans le sens inverse des aiguilles d'une montre.
11. Mettre le bloc démarreur en appliquant prudemment une légère pression vers le bas. En tirant sur le câble de démarrage, l'embrayage s'enclenche et le bloc démarreur se met en place complètement.
12. Fixer le bloc démarreur avec les trois vis de fixation.

7.4 Remplacement du filtre carburant **12**



En faisant le plein de carburant, veiller à ce qu'aucune saleté n'entre dans le réservoir à carburant.

1. Ouvrir le réservoir à carburant.
2. Retirer le filtre carburant du réservoir à carburant.
3. Contrôler le filtre carburant.
 - Remplacer le filtre carburant s'il est trop souillé.
4. Pousser la pince sur le flexible en arrière et retirer le filtre carburant encrassé.
5. Mettre en place un nouveau filtre carburant et le fixer avec la pince sur le flexible.
6. Réintroduire le filtre dans le réservoir.
7. Fermer le réservoir à carburant.

7.5 Nettoyage de la bougie d'allumage, réglage de l'écartement des électrodes ou remplacement de la bougie d'allumage **13**

ATTENTION

Risque de blessures. Immédiatement après avoir utilisé le produit, la bougie d'allumage et les pièces du moteur peuvent être très chaudes.

► Laisser le produit refroidir avant de procéder à des travaux d'entretien et de maintenance.

1. Retirer la cosse de bougie en exerçant un léger mouvement de rotation.
2. Utiliser la clé à bougie pour dévisser la bougie hors du cylindre.
3. Si nécessaire, nettoyer l'électrode à l'aide d'une brosse métallique à poils souples.
4. Contrôler l'écart entre les électrodes et, si nécessaire, le régler à l'aide d'une jauge d'épaisseur sur la distance requise de 0,7 mm.



5. Enficher la bougie dans la cosse et tenir le filetage de la bougie contre le cylindre.
6. Pousser l'interrupteur Marche / Arrêt sur la position « Marche ».

**AVERTISSEMENT**

Risque de blessures. Il y a risque de choc électrique au contact des électrodes.

- ▶ Ne pas toucher les contacts de l'électrode de la bougie d'allumage.
-
7. Tirer sur le démarreur à câble (appuyer sur la soupape de décompression).
 - ▶ Une étincelle d'allumage doit alors être nettement visible.
 8. Utiliser une clé à bougie pour visser la bougie dans le cylindre (couple de serrage : 12 Nm).
 9. Coiffer la bougie d'allumage de sa cosse.

7.6 Réglage du carburateur

Le carburateur de ce produit a été réglé de manière optimale à la livraison et plombé (gicleurs H et L). Sur ce carburateur, la vitesse à vide (gicleur T) peut être réglée par l'utilisateur. Tous les autres travaux de réglage doivent être effectués par le S.A.V. **Hilti**.



Toute manipulation incorrecte du dispositif de réglage du carburateur risque d'endommager le moteur.

-
- ▶ Nettoyer le filtre à air. → Page 76
 - ▶ Amener le produit à la température de service.
 - ▶ Utiliser un tournevis à fente approprié (taille 4 mm/ ⁵/₃₂ ") et tourner la vis de réglage en douceur sur la plage de réglage admissible.
 - ▶ Régler le gicleur de ralenti (T) de sorte que le produit tourne régulièrement à vide et que le disque à tronçonner soit complètement à l'arrêt.

7.7 Entretien de l'appareil



Pour une utilisation en toute sécurité, utiliser uniquement des pièces de rechange et consommables d'origine. Les pièces de rechange, les consommables et les accessoires homologués par **Hilti** pour votre produit sont disponibles dans votre **Hilti Center** ou à l'adresse : www.hilti.group

-
- ▶ Tenir le produit, en particulier les surfaces de préhension, sec, propre et exempt d'huile et de graisse.
 - ▶ Ne pas utiliser de nettoyants à base de silicone.
 - ▶ Nettoyer régulièrement l'extérieur de l'appareil avec un chiffon légèrement humide ou avec une brosse sèche. Pour le nettoyage, ne pas utiliser d'appareil diffuseur, d'appareil à jet de vapeur ou d'eau courante.
 - ▶ Éviter toute pénétration de corps étrangers à l'intérieur du produit.

7.8 Entretien

1. Vérifier régulièrement toutes les pièces extérieures du produit et des accessoires pour voir si elles ne sont pas abîmées et s'assurer que tous les organes de commande fonctionnent correctement.
2. Ne pas utiliser le produit si des pièces sont abîmées ou si des organes de commande ne fonctionnent pas parfaitement. Faire réparer le produit par le S.A.V. **Hilti**.

7.9 Contrôle après des travaux de nettoyage et d'entretien

- ▶ Après des travaux de nettoyage et d'entretien, vérifier si tous les équipements de protection sont bien en place et fonctionnent parfaitement.

8 Transport et entreposage

- ▶ Toujours arrêter le produit avant de le transporter.
- ▶ Enlever le disque à tronçonner du produit après utilisation. Le disque à tronçonner risque d'être endommagé si l'appareil est transporté avec le disque à tronçonner monté.
- ▶ Manier les disques à tronçonner avec prudence et garder les instructions du fabricant.
- ▶ Le produit doit toujours être debout et jamais posé sur le côté pour l'entreposage et le transport.
- ▶ Ne jamais porter le chariot de guidage et le produit ensemble. Enlever le réservoir d'eau avant de transporter le chariot de guidage.



- ▶ Le produit et le chariot de guidage ne doivent jamais être transportés à l'aide d'une grue.
- ▶ Conserver les produits non utilisés en toute sécurité. Tous les produits non utilisés doivent être rangés dans un endroit sec, en hauteur ou fermé à clé, hors de portée des enfants.
- ▶ Lorsque le produit est déposé, veiller à ce qu'il soit posé de manière sûre.
- ▶ Après son utilisation, laisser d'abord le produit refroidir avant de l'emballer ou de le recouvrir.
- ▶ Entreposer l'essence et l'huile dans des récipients prévus à cet effet, dans un local bien ventilé.

8.1 Transport dans un véhicule

AVERTISSEMENT

Danger d'incendie et d'explosion. Si le produit bascule lors du transport, du carburant risque de s'écouler du réservoir.

- ▶ Vider le réservoir à carburant du produit avant de l'emballer et de l'envoyer par service de messagerie express.
- ▶ Transporter le produit dans la mesure du possible dans son emballage d'origine.

AVERTISSEMENT

Risque d'incendie. Les composants de la machine très chauds risquent d'enflammer le matériel environnant.

- ▶ Laisser le produit complètement refroidir avant de l'emballer ou de le charger dans un véhicule.

1. Démontez le disque à tronçonner.
2. Immobiliser fermement le produit pour empêcher son basculement, son endommagement ou encore une fuite de carburant.
3. Avant de transporter le chariot de guidage, vérifiez impérativement que le réservoir d'eau est vide.

8.2 Entreposage du mélange de carburant

ATTENTION

Risque de blessures. La pression pouvant augmenter spontanément dans le récipient de carburant, il y a un risque de projection de carburant à l'ouverture du récipient.

- ▶ Pour évacuer lentement la pression, toujours ouvrir la fermeture du réservoir de carburant avec précaution.
- ▶ Entreposer le carburant dans un local sec et bien ventilé.

1. Pour le mélange de carburant, préparer seulement une quantité correspondant à quelques jours de consommation.
2. Nettoyer de temps à autre le récipient de carburant.

9 Aide au dépannage

Défaillance	Causes possibles	Solution
Le disque à tronçonner ralentit lors de la coupe ou reste bloqué.	Pression de coupe trop élevée (disque à tronçonner coince dans la coupe) ou la pression est exercée par le côté sur le disque à tronçonner.	▶ Réduire la pression de coupe et guider le produit droit.
	Le disque est incorrectement monté ou non serré à fond.	▶ Vérifier son montage et le couple de serrage.
	Sens de rotation erroné.	▶ Monter le disque à tronçonner. → Page 71
	Partie avant du bras de sciage non fixée.	▶ Faire réparer le produit par le S.A.V. Hilti.
Fortes vibrations, coupe déviée.	Le disque est incorrectement monté ou non serré à fond.	▶ Vérifier son montage et le couple de serrage.
	Disque endommagé (non conforme aux spécifications, fissures, segments manquants, disque voilé, surchauffé, déformé, etc.).	▶ Remplacer le disque à tronçonner.



Défaillance	Causes possibles	Solution
Fortes vibrations, coupe déviée.	Support de centrage mal monté.	▶ Vérifier si la taille du trou central du disque à tronçonner coïncide avec l'embout de centrage de la douille de centrage.
La tronçonneuse ne démarre pas ou difficilement.	Réservoir à carburant vide (aucun carburant ne parvient au carburateur).	▶ Remplir le réservoir à carburant. → Page 71
	Filtre à air encrassé.	▶ Remplacer le filtre à air.
	Moteur noyé (bougie d'allumage humide).	▶ Sécher la bougie d'allumage et la chambre du cylindre (démonter la bougie).
	Mélange de carburants incorrect.	▶ Vider et rincer le réservoir ainsi que les conduites de carburant. ▶ Remplir le réservoir à carburant avec le carburant qui convient.
	Présence d'air dans la conduite de carburant (aucun carburant ne parvient au carburateur).	▶ Purger la conduite de carburant en actionnant plusieurs fois la pompe d'aspiration à carburant.
	Encrassement du filtre carburant (pas ou pas assez de carburant au niveau du carburateur).	▶ Nettoyer le réservoir à carburant et remplacer le filtre carburant.
	Aucune ou seulement une faible étincelle produite par la bougie (sur bougie démontée).	▶ Nettoyer les traces de calcination sur la bougie d'allumage. ▶ Contrôler l'écartement des électrodes et l'ajuster. ▶ Remplacer la bougie d'allumage. ▶ Vérifier la bobine d'allumage, le câble, les fiches de raccordement et les commutateurs, remplacer, le cas échéant, la pièce défectueuse.
	Compression trop faible.	▶ Vérifier la compression du moteur et, si nécessaire, remplacer les pièces usées (segments de piston, pistons, cylindre, etc.).
	Température ambiante trop basse.	▶ Attendre que la tronçonneuse atteigne la température ambiante et reprendre le processus de démarrage.
Puissance de moteur/de tronçonnage trop faible	Grille pare-étincelles ou sortie d'échappement encrassée.	▶ Nettoyer la grille pare-étincelles ou la sortie d'échappement.
	Soupape de décompression grippée.	▶ Dégager la soupape.



Défaillance	Causes possibles	Solution
Puissance de moteur/de tronçonnage trop faible	Aucune ou seulement une faible étincelle produite par la bougie (sur bougie démontée).	<ul style="list-style-type: none"> ▶ Nettoyer les traces de calcination sur la bougie d'allumage. ▶ Contrôler l'écartement des électrodes et l'ajuster. ▶ Remplacer la bougie d'allumage. ▶ Vérifier la bobine d'allumage, le câble, les fiches de raccordement et les commutateurs, remplacer, le cas échéant, la pièce défectueuse.
	Mélange de carburants incorrect.	<ul style="list-style-type: none"> ▶ Vider et rincer le réservoir ainsi que les conduites de carburant. ▶ Remplir le réservoir à carburant avec le carburant qui convient.
	Spécifications de disque à tronçonner non appropriées pour le matériau à tronçonner.	▶ Remplacer le disque à tronçonner ou demander conseil auprès du S.A.V. Hilti .
	La courroie de transmission ou le disque à tronçonner dérape.	<ul style="list-style-type: none"> ▶ Vérifier le serrage des disques. ▶ Faire réparer le produit par le S.A.V. Hilti.
	Compression trop faible.	▶ Vérifier la compression du moteur et, si nécessaire, remplacer les pièces usées (segments de piston, pistons, cylindre, etc.).
	Travaux réalisés à plus de 1500 m au-dessus du niveau de la mer.	▶ Faire régler le carburateur par le S.A.V. Hilti .
	Mélange non optimal (mélange carburant / air).	▶ Faire régler le carburateur par le S.A.V. Hilti .
Le disque à tronçonner ne s'arrête pas en marche à vide.	Vitesse de rotation à vide trop élevée.	▶ Contrôler la vitesse de rotation à vide et, le cas échéant, la régler.
	Bloquer en position d'admission réduite.	▶ Débloquer la position d'admission réduite.
	Embrayage centrifuge défectueux.	▶ Remplacer l'embrayage centrifuge.
Le disque à tronçonner ne tourne pas.	Tension de courroie insuffisante ou rupture de la courroie.	▶ Faire réparer le produit par le S.A.V. Hilti .
Le bloc démarreur ne fonctionne pas.	Griffes d'accouplement pas en prise.	▶ Nettoyer les griffes d'accouplement de sorte qu'elles soient à nouveau mobiles.
	Câble de démarreur rompu.	▶ Remplacer le câble de démarreur.

10 Recyclage

Les produits **Hilti** sont fabriqués pour une grande partie en matériaux recyclables. Le recyclage pré suppose un tri adéquat des matériaux. **Hilti** reprend les appareils usagés dans de nombreux pays en vue de leur recyclage. Consulter le service clients **Hilti** ou un conseiller commercial.

Boues de forage

En raison de la protection de l'environnement, les boues de forage ne doivent pas être versées dans les cours d'eau ou les canalisations sans prétraitement approprié.

- ▶ Veuillez vous renseigner auprès de votre administration locale sur les directives en vigueur en la matière.

Nous recommandons le prétraitement suivant :

- ▶ Collecter les boues de forage (par exemple au moyen d'un aspirateur de déchets liquides).



- ▶ Faire décanter les boues de forage et éliminer la partie sèche sur une décharge industrielle (le procédé peut être accéléré par des agents floculants).
- ▶ Avant de déverser l'eau résiduelle (basique, pH > 7) dans les canalisations, il convient de la neutraliser en ajoutant un neutralisant acide ou en la diluant avec beaucoup d'eau.

11 RoHS (directive relative à la limitation d'utilisation des substances dangereuses)



Vous trouverez sous les liens ci-dessous le tableau des substances dangereuses : (DSH 700-X), qr.hilti.com/r11460300 et (DSH 900-X) qr.hilti.com/r1160423.

Vous trouverez à la fin de la présente documentation un lien vers le tableau RoHS sous forme de code QR.

12 Garantie constructeur

- ▶ En cas de questions sur les conditions de garantie, veuillez vous adresser à votre partenaire **Hilti** local.

Manual de instrucciones original

1 Información sobre la documentación

1.1 Acerca de esta documentación

- Lea detenidamente esta documentación antes de la puesta en servicio. Ello es imprescindible para un trabajo seguro y un manejo sin problemas.
- Respete las indicaciones de seguridad y las advertencias presentes en esta documentación y en el producto.
- Conserve este manual de instrucciones siempre junto con el producto y entregue el producto a otras personas siempre acompañado del manual.

1.2 Explicación de símbolos

1.2.1 Avisos

Las advertencias de seguridad advierten de peligros derivados del manejo del producto. Se utilizan las siguientes palabras de peligro:

 **PELIGRO**

PELIGRO !

- ▶ Término utilizado para un peligro inminente que puede ocasionar lesiones graves o incluso la muerte.

 **ADVERTENCIA**

ADVERTENCIA !

- ▶ Término utilizado para un posible peligro que puede ocasionar lesiones graves o incluso la muerte.

 **PRECAUCIÓN**

PRECAUCIÓN !

- ▶ Término utilizado para una posible situación peligrosa que puede ocasionar lesiones o daños materiales.

1.2.2 Símbolos en la documentación

En esta documentación se utilizan los siguientes símbolos:



Leer el manual de instrucciones antes del uso



	Indicaciones de uso y demás información de interés
	Manejo con materiales reutilizables
	No tirar las herramientas eléctricas y las baterías junto con los desperdicios domésticos

1.2.3 Símbolos en las figuras

En las figuras se utilizan los siguientes símbolos:

	Estos números hacen referencia a la figura correspondiente incluida al principio de este manual
3	La numeración describe el orden de los pasos de trabajo en la imagen y puede ser diferente de los pasos descritos en el texto
	Los números de posición se utilizan en la figura Vista general y los números de la leyenda están explicados en el apartado Vista general del producto
	Preste especial atención a este símbolo cuando utilice el producto.

1.3 Símbolos de productos

1.3.1 Símbolos en el producto

En el producto se utilizan los siguientes símbolos:

	¡ADVERTENCIA! Lea y siga todas las indicaciones de seguridad que encontrará en el manual de instrucciones. El incumplimiento de estas instrucciones puede producir lesiones graves o mortales.
	Flecha de dirección de giro en la caperuza protectora
	Posición de parada del motor
	Posición de motor en marcha
	Bomba del arrancador
	Tornillo de ajuste de la boquilla de velocidad total
	Tornillo de ajuste de la boquilla de marcha en vacío
	Tornillo de ajuste para marcha en vacío
	Dirección de giro de apertura de la tapa del depósito
	Transferencia de datos inalámbrica
	Mezcla de combustible
/min	Velocidad
RPM	Revoluciones por minuto
	Diámetro

1.3.2 Símbolos de peligro

En el producto se utilizan los siguientes símbolos de peligro:

	Peligro general
--	-----------------



	Peligro por chispas
	Peligro de inhalación de vapores tóxicos y gases de escape
	Peligro por rebote
	Peligro por superficie caliente
	Velocidad de giro máxima del husillo

1.3.3 Señales prescriptivas

En el producto se utilizan las siguientes señales prescriptivas:

	Utilice protección para los oídos, gafas protectoras, mascarilla y casco de protección
	Utilizar guantes de protección
	Utilizar zapatos de protección

1.3.4 Símbolo de prohibición

En el producto se utilizan los siguientes símbolos de prohibición:

	No utilice discos tronzadores dentados
	No utilice discos tronzadores dañados
	Prohibido fumar y manipular llamas

1.4 Información del producto

Los productos han sido diseñados para usuarios profesionales y solo personal autorizado y debidamente formado puede utilizarlos y llevar a cabo su mantenimiento y conservación. Este personal debe estar especialmente instruido en lo referente a los riesgos de uso. La utilización del producto y sus dispositivos auxiliares puede conllevar riesgos para el usuario en caso de manejarse de forma inadecuada por personal no cualificado o utilizarse para usos diferentes a los que están destinados.

La denominación del modelo y el número de serie están indicados en la placa de identificación.

- Escriba el número de serie en la siguiente tabla. Necesitará los datos del producto para realizar consultas a nuestros representantes o al Departamento de Servicio Técnico.

Datos del producto

Amoladora tronzadora	DSH 700-X DSH 900-X
Generación	03
N.º de serie	

1.5 Declaración de conformidad

Bajo nuestra exclusiva responsabilidad, declaramos que el producto aquí descrito cumple con las directivas y normas vigentes. Encontrará una reproducción de la declaración de conformidad al final de esta documentación.

La documentación técnica se encuentra depositada aquí:

Hilti Entwicklungsgesellschaft mbH | Zulassung Geräte | Hiltistraße 6 | 86916 Kaufering, DE



2 Seguridad

2.1 Instrucciones generales de seguridad

⚠ ADVERTENCIA Lea con atención todas las indicaciones de seguridad, instrucciones, ilustraciones y datos técnicos correspondientes a este producto. Si no se atiende a las indicaciones siguientes, pueden producirse lesiones de gravedad o incluso la muerte.

Conserve todas las instrucciones e indicaciones de seguridad para futuras consultas.

2.2 Seguridad de las personas

- ▶ Utilice la herramienta adecuada. No utilice la herramienta para fines no previstos, sino únicamente de forma reglamentaria y en perfecto estado técnico.
- ▶ No efectúe nunca manipulaciones o modificaciones en la herramienta.
- ▶ El producto solo debe ser utilizado por personas que estén familiarizadas con él, que hayan sido informadas acerca del uso seguro de la herramienta y que entiendan los riesgos que comporta. El producto no es apto para el uso por parte de niños.
- ▶ Permanezca atento, preste atención durante el trabajo y utilice el producto con prudencia. No utilice el producto si está cansado o si se encuentra bajo los efectos de drogas, alcohol o medicamentos. Un momento de descuido mientras se está utilizando el producto puede provocar lesiones graves.
- ▶ **Sujete bien la amoladora tronanzadora con las dos manos y mantenga su cuerpo y brazos en una posición que le permita hacer frente a las fuerzas de rebote. Utilice siempre la empuñadura adicional, en caso de existir, para tener el máximo control sobre las fuerzas de rebote o los momentos de retroceso a plena marcha.** Tomar las medidas de precaución adecuadas contribuye a tener un control absoluto sobre las fuerzas de rebote y retroceso.
- ▶ No debe utilizar herramientas de corte distintas a las descritas en esta documentación.
- ▶ Cuando corte en húmedo, no utilice discos lijadores de fijación artificial, a menos que estén específicamente indicados para tal fin por el fabricante.
- ▶ No deben usarse casquillos reductores ni cepillos de rueda trenzados.
- ▶ El usuario y las personas que se encuentren en las inmediaciones de la zona de uso de la herramienta deberán llevar gafas protectoras adecuadas, casco de protección, protección para los oídos, guantes de protección, zapatos de protección y una mascarilla ligera.
- ▶ Utilice protección para los ojos. El material que sale disparado puede ocasionar lesiones en los ojos y en el cuerpo.
- ▶ El polvo procedente de materiales como pinturas con plomo, determinadas maderas, minerales y metal puede ser nocivo para la salud. El contacto con el polvo o su inhalación puede provocar reacciones alérgicas o asfíxia al usuario o a personas que se encuentren en su entorno. Con objeto de reducir la formación de polvo al cortar, le recomendamos trabajar preferentemente con el proceso de corte en mojado. Procure una buena ventilación del lugar de trabajo. Se recomienda utilizar una mascarilla de protección con filtro de la clase P2. Respete la normativa vigente en su país concerniente al procesamiento de los materiales de trabajo.
- ▶ Sujete siempre la herramienta con ambas manos por las empuñaduras previstas. Mantenga las empuñaduras, limpias, secas y sin residuos de aceite o grasa.
- ▶ Si la velocidad aumenta involuntariamente, sitúe el interruptor de conexión/desconexión en la posición de desconexión. Póngase en contacto con el Servicio Técnico de **Hilti**.
- ▶ Si el cable de aceleración del carro de guía está agarrotado o la palanca de aceleración se atasca, apague inmediatamente la amoladora tronanzadora de gasolina con el interruptor de conexión/desconexión.
- ▶ No utilice nunca la herramienta sin caperuza protectora. Coloque la caperuza protectora correctamente. Debe fijarla con seguridad a la herramienta y debe colocarla en la posición de mayor protección, de modo que quede descubierta en dirección al usuario la menor parte posible del disco tronanzador. Procure que las chispas producidas durante la utilización de la herramienta no provoquen situaciones de peligro. La caperuza protectora sirve para proteger al usuario contra las piezas de discos tronanzadores rotos y el contacto no intencionado con el disco tronanzador, así como contra las chispas incontroladas.
- ▶ Evite tocar las piezas en movimiento, ya que existe riesgo de lesiones.
- ▶ Procure que la postura sea estable y manténgase siempre en equilibrio. De esta forma podrá controlar mejor el producto en caso de presentarse una situación inesperada. Evite adoptar posturas forzadas. Mientras utiliza el producto, sujételo de manera que el polvo, las chispas y los posibles fragmentos rotos de los útiles de inserción o de la herramienta no choquen con su cuerpo. No se apoye en el disco tronanzador.



- ▶ Utilice ropa adecuada. No utilice vestimenta amplia ni joyas. Mantenga su pelo, vestimenta y guantes alejados de las piezas móviles. La vestimenta suelta, las joyas y el pelo largo se pueden enganchar con las piezas en movimiento.
- ▶ Si el producto o el disco tronzador caen al suelo, compruebe que no hayan sufrido daños. En caso necesario, cambie el disco tronzador.
- ▶ Desconecte el producto antes de ajustar la caperuza protectora o cambiar el disco tronzador.
- ▶ Para cambiar el útil, utilice también guantes de protección. El contacto con el disco tronzador puede producir cortes y quemaduras.
- ▶ Evite el contacto de la piel con el fango producido durante el corte en mojado.
- ▶ No deben separarse materiales que contengan asbesto.
- ▶ No se debe trabajar con materiales algo inflamables, como barras de magnesio o madera, ni deben separarse dichos materiales.
- ▶ Efectúe pausas durante el trabajo, así como ejercicios de relajación y estiramiento de los dedos para mejorar la circulación. Tras muchas horas de trabajo expuesto a las vibraciones, pueden surgir complicaciones en los vasos sanguíneos o en el sistema nervioso en dedos, manos o articulaciones de las manos.
- ▶ Antes de comenzar a trabajar, consulte con el ingeniero, arquitecto o persona responsable de la obra. Las grietas en paredes portantes u otras estructuras pueden influir en la estática, especialmente al seccionar hierros de armadura o elementos portadores.
- ▶ Durante el proceso de taladrado, proteja la zona opuesta al lugar donde se realiza el trabajo, ya que pueden desprenderse cascotes y causar heridas a otras personas.
- ▶ No haga funcionar el producto sin vigilancia.
- ▶ Desconecte el motor y espere hasta que el disco tronzador esté completamente parado antes de dejar el producto en el suelo o transportarlo a la siguiente posición de trabajo.
- ▶ Si se usa el producto sin bomba de agua externa, la cubierta de la bomba debe estar siempre instalada.
- ▶ Desconecte el producto después de su uso.
- ▶ Cuidé el producto adecuadamente. Compruebe que no existan piezas rotas o deterioradas que puedan afectar al funcionamiento del producto. Encargue la reparación de las piezas deterioradas antes de usar el producto.
- ▶ Para reducir el riesgo de lesiones, utilice exclusivamente accesorios y herramientas originales **Hilti**.
- ▶ Encargue a un profesional la reparación del producto utilizando exclusivamente piezas de repuesto originales. Solo así se garantiza la seguridad del producto.
- ▶ Respete la normativa nacional en materia de protección laboral.

2.3 Seguridad eléctrica

- ▶ Antes de empezar a trabajar, compruebe si la zona de trabajo oculta cables eléctricos, tuberías de gas o cañerías de agua. Las partes metálicas exteriores de la herramienta pueden provocar una descarga eléctrica si se daña por error un cable eléctrico.
- ▶ Organice de antemano el trabajo a realizar, después de estudiar el lugar de uso. Determine si se deben colocar símbolos de advertencia y si se debe definir una distancia de trabajo respecto a otras personas.

2.4 Seguridad en el lugar de trabajo

- ▶ Procure que haya una buena iluminación en la zona de trabajo.
- ▶ No trabaje en espacios cerrados. El monóxido de carbono, los hidrocarburos sin quemar y el benceno de los gases de escape pueden provocar asfixia.
- ▶ Mantenga la zona de trabajo ordenada. Mantenga el entorno de trabajo despejado de objetos que puedan ocasionarle lesiones. El desorden en la zona de trabajo podría provocar accidentes.
- ▶ Las chispas calientes contenidas en los gases de escape o que se producen en el proceso de corte pueden provocar incendios o explosiones. Asegúrese de que las chispas no puedan propagarse a materiales inflamables (gasolina, hierba seca, etc.) o explosivos (gas, etc.).
- ▶ Monte el depósito de agua lleno en el carro de guía solo con la amoladora tronzadora instalada. De este modo se evita que el carro de guía se vuelque.
- ▶ No deposite el producto ni el carro de guía en superficies inclinadas. Asegúrese de que el producto y el carro de guía reposen sobre una base estable.
- ▶ Tras montar la bomba de agua, asegúrese de que los tornillos estén apretados con el par de apriete recomendado.
- ▶ Antes de montar la bomba de agua, asegúrese de que no se supere la presión máxima admisible de las tuberías de 6 bar.



2.5 Líquidos (gasolina y aceite) y vapores

- ▶ La inhalación de vapores de gasolina o el contacto con este combustible puede dañar la salud.
 - ▶ Evite que la gasolina entre en contacto directo con la piel. Utilice guantes de protección.
 - ▶ Si se ensucia la ropa con combustible, cámbiesela sin falta.
 - ▶ Procure ventilar bien el lugar de trabajo para evitar la inhalación de los vapores de gasolina.
 - ▶ Utilice un bidón de combustible reglamentario.
- ▶ No añada gasolina al producto con el motor en marcha. Espere hasta que se enfríe el motor.
- ▶ No fume nunca durante el repostaje, existe peligro de incendio o explosión.
- ▶ No añada gasolina al producto en el entorno de trabajo (mantenga una distancia mínima de 3 m/10 ft respecto al lugar de trabajo). Cuando añada gasolina a la herramienta, procure no derramar el combustible. Utilice un embudo apropiado.
- ▶ Evite inhalar vapores de gasolina y gases de escape. Asegúrese de que haya suficiente ventilación.
- ▶ No utilice gasolina ni otros líquidos inflamables para efectuar trabajos de limpieza.

2.6 Trabajos de tronzado con discos tronzadores

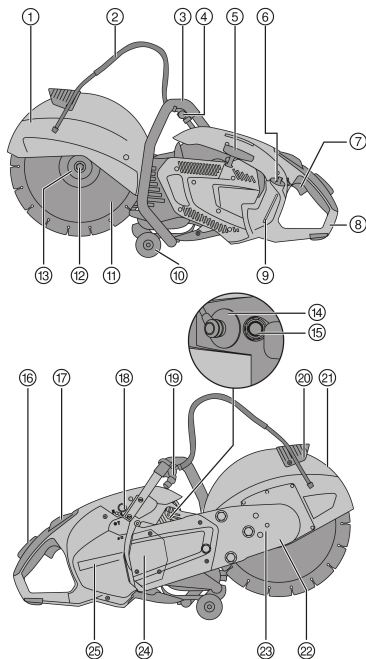
- ▶ Utilice únicamente discos tronzadores cuya velocidad admisible sea como mínimo tan elevada como la velocidad máxima de giro del husillo.
- ▶ Asegúrese de que el diámetro exterior y el espesor del disco tronzador sean coherentes con las dimensiones del producto.
- ▶ No utilice nunca discos tronzadores dañados, excéntricos o vibrantes.
- ▶ No utilice discos tronzadores de diamante dañados (fisuras en la cuchilla base, segmentos rotos o desafilados, taladro de alojamiento dañado, cuchilla base doblada o deformada, fuerte decoloración debido al sobrecalentamiento, cuchilla base gastada por debajo de los segmentos de diamante, segmentos de diamante sin saliente lateral, etc.).
- ▶ No utilice herramientas de corte dentadas.
- ▶ Al montar el disco tronzador, asegúrese siempre de que el sentido de giro indicado del disco tronzador coincida con el sentido de giro del husillo. Monte siempre un solo disco tronzador.
- ▶ Los discos tronzadores, las bridas y demás accesorios deben encajar a la perfección con el husillo de su producto. Los discos tronzadores que no se adapten perfectamente al husillo del producto pueden provocar giros irregulares, fuertes vibraciones e incluso la pérdida del control o la rotura del disco tronzador.
- ▶ Utilice siempre una brida de apriete intacta con el diámetro adecuado para el disco tronzador utilizado. Una brida de apriete adecuada apoya correctamente el disco tronzador y reduce así la probabilidad de ruptura.
- ▶ Dirija el producto de forma uniforme y sin aplicar presión lateral sobre el disco tronzador. Coloque siempre el disco tronzador en ángulo recto sobre la pieza. Durante el tronzado, no aplique presión lateral sobre el disco tronzador ni lo doble para no modificar la dirección de corte.
- ▶ Los discos tronzadores abrasivos utilizados en el proceso de corte en mojado se deben gastar en el mismo día, ya que la humedad prolongada y su efecto influyen negativamente en la dureza del disco tronzador.
- ▶ No monte hojas de sierra para madera.
- ▶ Utilice solo discos tronzadores que cumplan las normas vigentes para discos tronzadores.
- ▶ Antes de montar y utilizar el disco tronzador, compruebe que no presente daños. No monte discos tronzadores dañados. Tenga en cuenta las indicaciones del fabricante del disco tronzador.
- ▶ Observe la fecha de caducidad de los discos tronzadores de aglomerado con resina sintética y no utilice discos tronzadores después de esta fecha.



3 Descripción

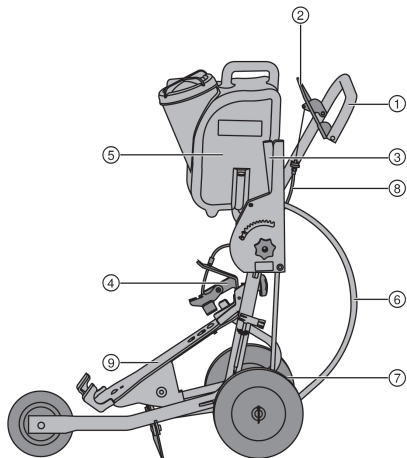
3.1 Vista general del producto

3.1.1 Amoladora tronczadora de gasolina



- ① Caperuza protectora
- ② Suministro de agua
- ③ Empuñadura delantera
- ④ Válvula de agua
- ⑤ Arrancador manual
- ⑥ Tapa del depósito de combustible
- ⑦ Palanca de aceleración
- ⑧ Empuñadura trasera
- ⑨ Visualización del depósito
- ⑩ Rodillos de guía
- ⑪ Disco tronczador
- ⑫ Tornillo de apriete
- ⑬ Brida de apriete
- ⑭ Conector de bujías
- ⑮ Válvula de descompresión
- ⑯ Empuñadura de aceleración de seguridad
- ⑰ Interruptor de conexión/desconexión con bloqueo de aceleración media
- ⑱ Bomba del arrancador
- ⑲ Toma del agua
- ⑳ Empuñadura para el ajuste de la caperuza protectora

3.1.2 Carro de guía (accesorio)



- ① Empuñadura
- ② Palanca de aceleración
- ③ Ajuste de la profundidad de corte
- ④ Pisador
- ⑤ Depósito de agua
- ⑥ Toma del agua
- ⑦ Desplazamiento del eje
- ⑧ Cable de aceleración
- ⑨ Soporte de máquina



3.2 Uso conforme a las prescripciones

El producto descrito es una amoladora tronanzadora con motor para el tronizado en seco y húmedo de asfalto y materiales para la construcción minerales o metálicos con discos tronanzadores de diamante o abrasivos. Se puede guiar con la mano o bien montada sobre un carro.

3.3 Recomendaciones de uso

- Con objeto de reducir la formación de polvo al cortar, trabaje preferentemente con el proceso de corte en mojado. Con la bomba de agua de absorción autónoma (accesorio) puede trabajar sin conexión a la red de abastecimiento de agua, p. ej. absorbiendo agua directamente desde un recipiente.
- No corte la pieza de trabajo de una sola vez; mueva la amoladora tronanzadora varias veces en una y otra dirección hasta alcanzar poco a poco la profundidad de corte deseada.
- Durante el corte en seco, levante el disco tronanzador fuera del corte con el producto en funcionamiento durante unos 10 s cada 30 o 60 s, para evitar daños en el disco tronanzador de diamante.
- Afíle los discos tronanzadores de diamante desafilados (no salen diamantes de la ligadura) cortando en materiales muy abrasivos como piedra arenisca o similar.
- Para aplicaciones de sierra de suelo de gran volumen, instale la amoladora tronanzadora en el carro de guía (accesorio).

3.4 Especificación de los discos tronanzadores

Con este producto deben usarse discos tronanzadores de diamante según EN 13236. También pueden usarse con la herramienta discos tronanzadores aglomerados con resina sintética y refuerzo de fibras según EN 12413 (forma recta, no acodada, modelo 41) para trabajar sobre sustratos metálicos.

Siga siempre las indicaciones de uso y montaje del fabricante del disco tronanzador.

3.5 Suministro

Amoladora tronanzadora de gasolina, manual de instrucciones.

Encontrará otros productos del sistema autorizados para su producto en su **Hilti Store** o en Internet, en: www.hilti.group

3.6 Material de consumo y piezas de desgaste

- Filtro de aire
- Hilo
- Arrancador
- Filtro de gasolina
- Bujía
- Juego de herramientas
- Juego de cilindros
- Tornillo de fijación comp.
- Brida (2 unidades)
- Casquillo de centrado de 20 mm/1"

4 Datos técnicos

		DSH 700-X	DSH 900-X
Peso sin disco tronanzador, depósito vacío	35/14"	11,9 kg	12,0 kg
	40/16"	/	12,4 kg
Peso con carro de guía, sin disco tronanzador, depósito vacío	35/14"	42,9 kg	43,0 kg
	40/16"	/	43,4 kg
Velocidad de giro máxima del husillo	35/14"	5.100 rpm	5.100 rpm
	40/16"	/	4.700 rpm
Velocidad máxima del disco tronanzador	35/14"	5.100 rpm	5.100 rpm
	40/16"	/	4.700 rpm
Profundidad de corte máxima	35/14"	125 mm	125 mm
	40/16"	/	150 mm



	DSH 700-X	DSH 900-X	
Tipo de motor	Motor de dos tiempos/un cilindro/refrigerado por aire	Motor de dos tiempos/un cilindro/refrigerado por aire	
Cilindrada	68,7 cm ³	87 cm ³	
Potencia nominal (ISO 7293)	3,5 kW	4,3 kW	
Velocidad nominal del motor (ISO 7293)	7500 ± 200 rpm	7500 ± 200 rpm	
Velocidad de giro en vacío	2750 ± 250 rpm	2750 ± 250 rpm	
Encendido (tipo)	Punto de encendido con control electrónico	Punto de encendido con control electrónico	
Distancia de electrodos	0,7 mm	0,7 mm	
Bujía	Fabricante: NGK; tipo: CMR7A	Fabricante: NGK; tipo: CMR7A	
Par de apriete para fijar las bujías	12 Nm	12 Nm	
Carburador	Fabricante: Walbro; modelo: WT; modelo: 1152	Fabricante: Walbro; modelo: WT; modelo: 1152	
Mezcla de combustible	Aceite API-TC 2 % (1:50)	Aceite API-TC 2 % (1:50)	
Volumen del depósito	0,9 ℓ	0,9 ℓ	
Taladro de alojamiento del disco tronizador / diámetro del tope de centrado del casquillo de centrado (reversible)	20 mm o 25,4 mm	20 mm o 25,4 mm	
Mínimo diámetro exterior de brida	102 mm	102 mm	
Grosor máximo del disco (grosor de la cuchilla base)	5,5 mm	5,5 mm	
Diámetro exterior máximo del disco	35/14"	350 mm	350 mm
	40/16"	/	400 mm
Par de apriete para fijar el disco tronizador	25 Nm	25 Nm	

4.1 Información sobre la emisión de ruidos y valores de vibración

Los valores de vibración y de intensidad acústica indicados en estas instrucciones han sido medidos mediante procedimientos de medición homologados y son válidos para la comparación de amoladoras tronzadoras de gasolina. También resultan útiles para realizar un análisis de los riesgos de exposición.

Los datos indicados son específicos para las aplicaciones principales de la herramienta. Los datos pueden, no obstante, registrar variaciones si la herramienta se emplea para otras aplicaciones o con herramientas de aplicación distintas, o si se ha efectuado un mantenimiento insuficiente. En estos casos, los riesgos de exposición podrían aumentar considerablemente durante toda la sesión de trabajo.

A fin de obtener un análisis preciso de los riesgos de exposición, también deben tenerse en cuenta los períodos en los que la herramienta está desconectada o está en marcha, pero no realmente en uso. De este modo, los riesgos de exposición podrían reducirse considerablemente durante toda la sesión de trabajo.

Adopte medidas de seguridad adicionales para proteger al usuario del efecto del ruido y de las vibraciones, como por ejemplo: mantener adecuadamente la herramienta y los útiles de inserción, mantener las manos calientes, organizar los procesos de trabajo, etc.

Valores de emisión de ruidos

		DSH 700-X	DSH 900-X
Nivel de intensidad acústica ISO 19432-1 (ISO 11201) (L_{pa,eq})	35/14"	99 dB(A)	102 dB(A)
	40/16"	/	102 dB(A)
Incertidumbre		1,3 dB(A)	1,3 dB(A)
Nivel de potencia acústica medido 2000/14/CE (ISO 3744)	35/14"	109 dB(A)	112 dB(A)
	40/16"	/	112 dB(A)
Incertidumbre		2,0 dB(A)	2,5 dB(A)



		DSH 700-X	DSH 900-X
Nivel de potencia acústica garantizado 2000/14/CE (ISO 3744) (L_{wa})	35/14"	111 dB(A)	115 dB(A)
	40/16"	/	115 dB(A)

Valores de vibración totales

El nivel de intensidad acústica y los valores de vibración se han determinado a partir de 1/7 de la marcha en vacío y 6/7 de la carga completa.

		DSH 700-X	DSH 900-X
Valor de emisión de vibraciones ISO 19432-1 en la parte delantera de la empuñadura ($a_{hv,eq}$)	35/14"	4,6 m/s ²	5,6 m/s ²
	40/16"	/	5,2 m/s ²
Incertidumbre	35/14"	2,0 m/s ²	2,0 m/s ²
	40/16"	/	2,0 m/s ²
Valor de emisión de vibraciones ISO 19432-1 en la parte trasera de la empuñadura ($a_{hv,eq}$)	35/14"	4,9 m/s ²	6,3 m/s ²
	40/16"	/	4,5 m/s ²
Incertidumbre	35/14"	0,9 m/s ²	0,9 m/s ²
	40/16"	/	0,9 m/s ²

5 Preparación del trabajo

5.1 Combustible

El motor de dos tiempos funciona con una mezcla de combustible compuesta por gasolina y aceite. La calidad de la mezcla de combustible juega un papel muy importante en el funcionamiento y la vida útil del motor.

ADVERTENCIA

Riesgo de lesiones. La inhalación de vapores de gasolina o el contacto con este combustible puede dañar la salud.

- ▶ Evite que la gasolina entre en contacto directo con la piel. Utilice guantes de protección.
- ▶ Si se ensucia la ropa con combustible, cámbiesela sin falta.
- ▶ Procure ventilar bien el lugar de trabajo para evitar la inhalación de los vapores de gasolina.
- ▶ Utilice un bidón de combustible reglamentario.

5.1.1 Gasolina

- ▶ Utilice gasolina normal o súper con un octanaje no inferior a 89 ROZ.



El contenido en alcohol (por ejemplo, etanol, metanol u otros) del combustible utilizado no debe ser superior al 10 %; de lo contrario, la vida útil del motor se reduce considerablemente.

5.1.2 Aceite de dos tiempos

- ▶ Utilice aceite de buena calidad para motores de dos tiempos refrigerados por aire, que cumpla como mínimo la especificación API-TC.

5.1.3 Mezcla del combustible



El motor puede dañarse si se utiliza un combustible con una proporción de mezcla incorrecta o un aceite inadecuado.

Utilice una proporción de mezcla de 1:50. Esto equivale a una parte de aceite para motores de dos tiempos de buena calidad con la especificación API-TC por 50 partes de gasolina (p. ej., 100 ml de aceite por 5 l de gasolina en una carga de bidón).

1. Vierta primero la cantidad necesaria de aceite de dos tiempos en el depósito de combustible.
2. A continuación, vierta la gasolina en el depósito de combustible.
3. Cierre el depósito de combustible.



- Mezcle el combustible agitando el depósito de combustible.



Si no conoce la calidad de la gasolina o del aceite para motores de dos tiempos, incremente la proporción de mezcla a 1:25.

5.1.4 Llenado de combustible o repostaje

- Mezcle el combustible (aceite de dos tiempos/mezcla de gasolina) agitando el depósito de combustible.
- Coloque el producto en una posición vertical estable.
- Abra el depósito de combustible girando la tapa en sentido antihorario y retirándola.
- Vierta lentamente el combustible a través de un embudo.
- Cierre el depósito de combustible colocando la tapa y girándola en sentido horario.
- Cierre el depósito de combustible.

5.2 Tareas de montaje y ajuste



ADVERTENCIA

Riesgo de lesiones. Tocar el disco tronzador mientras gira puede causar lesiones. Las piezas calientes de la máquina o un disco tronzador caliente pueden provocar quemaduras.

- ▶ Antes de realizar trabajos de montaje o modificaciones del producto, asegúrese de que el disco tronzador se haya detenido por completo y el producto se haya enfriado.
- ▶ Utilice guantes de protección.

5.2.1 Montaje del disco tronzador



ADVERTENCIA

Riesgo de lesiones y daños. Los discos tronzadores inadecuados pueden destruirse durante el funcionamiento o provocar la pérdida de control sobre el producto o la rotura del útil de inserción.

- ▶ Asegúrese de que la velocidad admisible del disco tronzador sea como mínimo tan elevada como la velocidad nominal máxima del husillo utilizado con el producto. Los discos tronzadores, bridas y tornillos deben ser adecuados para el producto.
- ▶ Utilice solo discos tronzadores cuyo taladro de alojamiento tenga un diámetro de 20 mm o 25,4 mm (1") y que coincidan con el casquillo de centrado.



ADVERTENCIA

Riesgo de lesiones y daños. Los discos tronzadores dañados pueden romperse.

- ▶ Si el disco tronzador recibe un golpe, compruebe de inmediato si el disco se ha dañado y sustitúyalo en caso necesario.
- ▶ No utilice nunca discos tronzadores dañados, no redondos o vibrantes.
- ▶ No utilice discos tronzadores de aglomerado con resina sintética y refuerzo de fibras con la fecha de caducidad superada o que se hayan ablandado al mojarse.

- Inserte la clavija de bloqueo en el taladro de la cubierta de la correa y gire el disco tronzador hasta que la clavija de bloqueo encaje.
- Suelte el tornillo de fijación girándolo con la llave en sentido horario y retírelo junto con el disco.
- Retire la clavija de bloqueo.
- Retire la brida de apriete y el disco tronzador.
- Compruebe si el taladro de alojamiento del disco tronzador que se va a montar coincide con el juego de centrado del casquillo de centrado.



El casquillo de centrado presenta un tope de centrado con un diámetro de 20 mm en un lado y un tope de centrado con un diámetro de 25,4 mm (1") en el lado opuesto.

- Limpie las superficies de fijación y de centrado en el producto y en el disco tronzador.
- Coloque el disco tronzador con collar de centrado en el eje de accionamiento y asegúrese de que la dirección de giro sea correcta.
 - ▶ La flecha de dirección de giro del disco tronzador coincide con la dirección de giro indicada en el producto.
- Coloque la brida de apriete y el disco en el eje de accionamiento y apriete el tornillo de fijación en sentido horario.
- Inserte la clavija de bloqueo en el taladro de bloqueo de la cubierta de la correa y gire el disco tronzador hasta que la clavija de bloqueo encaje.



10. Apriete el tornillo de fijación (par de apriete: 25 Nm).
11. Retire la clavija de bloqueo.

PRECAUCIÓN

Riesgo de lesiones y daños. Los útiles de inserción dañados pueden romperse.

- ▶ No utilice nunca útiles de inserción dañados, no redondos o vibrantes.
- ▶ Permanezca fuera de la zona de peligro.

12. Tras montar un nuevo disco tronzador, haga girar el producto sin carga y a toda velocidad durante aprox. 1 min.

5.2.2 Ajuste de la caperuza protectora

ADVERTENCIA

Riesgo de lesiones. El contacto con el disco tronzador y partículas o chispas proyectadas puede causar lesiones.

- ▶ Ajuste la caperuza protectora de modo que las partículas y las chispas desprendidas del material de trabajo salgan proyectadas en dirección opuesta al usuario y al producto.
- ▶ Sujete la caperuza protectora por la empuñadura provista para ello y gírela hacia la posición deseada hasta que encaje.



Asegúrese de que la abertura de la protección de la hoja no apunte hacia el usuario.

5.2.3 Cambio de la posición normal a la de corte enrasado



Puede cambiarse de posición la parte anterior del brazo de la sierra a fin de poder realizar cortes lo más cerca posible de los bordes y paredes.

- ▶ Si desea utilizar el producto en la posición de corte enrasado, solicite la modificación al Servicio Técnico de Hilti.

5.3 Bloqueo del movimiento giratorio de los rodillos de guía

ADVERTENCIA

Riesgo de lesiones. La amoladora tronzadora puede moverse de manera imprevista o caer al suelo.

- ▶ Al trabajar en tejados, andamios o superficies inclinadas, bloquee siempre el movimiento giratorio de los rodillos de guía.

1. Suelte los tornillos de fijación de los rodillos de guía y extraiga los rodillos de guía.
2. Gire los rodillos 180° y monte los tornillos de fijación.
 - ▶ La función integrada de bloqueo está activa.
3. Asegúrese de que los rodillos de guía estén bien fijados.

5.4 Instalación de la amoladora tronzadora de gasolina en el carro de guía (accesorio)

1. Retire el depósito de agua del carro de guía.
2. Coloque la palanca para el ajuste de la profundidad de corte en la posición superior.
3. Abra el pisador aflojando el tornillo de estrella.
4. Coloque la amoladora tronzadora con las ruedas como se muestra en el alojamiento de la herramienta delantero y sitúe la empuñadura de la amoladora tronzadora debajo del pisador.
5. Apriete el tornillo de estrella para fijar la amoladora tronzadora.
6. Monte el depósito de agua lleno.
7. Coloque la empuñadura a una altura de trabajo que le resulte cómoda.



8. Coloque la caperuza protectora. → página 93



Asegúrese, sobre todo en la primera puesta en servicio, de que el cable de aceleración se encuentre correctamente ajustado. El producto debe funcionar en la posición de velocidad máxima con la palanca de aceleración presionada. En caso contrario, el cable de aceleración puede ajustarse girando el tensor del cable.

Si el cable de aceleración no está accionado, el disco tronzador debe estar parado cuando el producto está en marcha en vacío. De lo contrario, desplace inmediatamente el interruptor de conexión/desconexión a la posición «Parar» y ajuste el cable de aceleración o envíe el producto al Servicio Técnico de Hilti para ajustar la velocidad de giro en vacío.

5.5 Montaje de la bomba de agua (accesorio) 3

1. Desconecte el producto.
2. Suelte los tres tornillos de fijación de la cubierta de la bomba, extráigala y guárdela en lugar seguro.



Si se utiliza el producto sin bomba de agua, la cubierta de la bomba debe estar instalada.

3. Coloque la bomba de agua y gire ligeramente el disco tronzador para alinear de modo uniforme los dentados de la bomba de agua y la campana de embrague hasta que queden engarzados entre sí.
 - ▶ La posición está codificada y no es posible un montaje erróneo.
4. Monte los tres tornillos de fijación y apriételos con el par de apriete indicado (par de apriete: 8 Nm).
5. Una la manguera de la bomba con la conexión de la amoladora tronzadora.
6. Retire la tapa de protección del extremo de la manguera para la toma de agua.
7. Asegúrese de que la presión del agua en la tubería no supere los 6 bar.
 - ▶ Si la presión de agua en la tubería es superior a 6 bar, redúzcala.
8. Conecte la bomba de agua a la tubería de suministro o introduzca la manguera de aspiración en un recipiente con agua, por ejemplo.



Cuando la bomba de agua no esté conectada a una toma, deberá colocarse la tapa de protección en el extremo de la manguera para la toma de agua.

5.6 Desmontaje de la bomba de agua (accesorio)

1. Desconecte el producto.
2. Desconecte el suministro de agua de la bomba.
3. Coloque la tapa de protección en el extremo de la manguera para la toma de agua.
4. Desconecte la bomba del producto.
5. Suelte los tres tornillos de fijación de la bomba y desmonte la bomba.
6. Coloque la cubierta de la bomba sobre el producto, inserte los tres tornillos de fijación y apriételos (par de apriete: 4 Nm).

5.7 Arranque del motor 7**PELIGRO**

Peligro de asfixia. El monóxido de carbono, los hidrocarburos sin quemar y el benceno de los gases de escape pueden provocar asfixia.

- ▶ No trabaje en espacios cerrados, zanjas u hoyos, y procure que haya buena ventilación.

**ADVERTENCIA**

Riesgo de quemaduras. El tubo de escape alcanza temperaturas muy elevadas durante el funcionamiento del motor. Además, permanece caliente durante un periodo prolongado después de apagar el motor.

- ▶ Utilice guantes de protección y evite tocar el tubo de escape.
- ▶ No coloque el producto caliente sobre material inflamable.



⚠ ADVERTENCIA

Riesgo de lesiones. Un tubo de escape dañado incrementa el volumen de ruido por encima del límite admisible y aumenta el riesgo de sufrir daños auditivos.

- ▶ No utilice nunca el producto si el tubo de escape está dañado, ha sido cambiado por otro de diferentes características o no está presente.

⚠ ADVERTENCIA

Riesgo de lesiones en caso de uso sin montar la cubierta de la bomba de agua El contacto con la conexión de la bomba de agua durante el funcionamiento provoca lesiones.

- ▶ Antes de utilizar el producto, asegúrese de que la cubierta de la bomba de agua esté correctamente montada.

⚠ ADVERTENCIA

Riesgo de lesiones por sustancias y gases inflamables. Como consecuencia puede sufrir quemaduras e incluso la muerte.

- ▶ No utilice el producto si hay sustancias y gases inflamables presentes.
- ▶ Asegúrese de que haya una ventilación suficiente.

⚠ PRECAUCIÓN

Riesgo de lesiones al pillarse los dedos o riesgo de quemaduras con la bomba de agua montada. El contacto con la carcasa de la bomba puede provocar quemaduras.

- ▶ Agarre la empuñadura delantera únicamente por el lado superior e izquierdo.

1. Pulse una vez la válvula de descompresión.
2. Accione la bomba de arranque 2 o 3 veces hasta que el botón de la bomba se haya llenado completamente de combustible (solo para arranque en frío).
3. Pulse la empuñadura de aceleración de seguridad y manténgala presionada.
4. Pulse la palanca de aceleración y manténgala presionada.
5. Coloque el interruptor de conexión/desconexión en la posición «Arranque».
6. Suelte la empuñadura de aceleración de seguridad y la palanca de aceleración.
 - ▶ Se activará la posición de aceleración media.
7. Compruebe si el disco tronzador gira con libertad.
8. Coloque el pie derecho en la parte inferior de la empuñadura trasera.
9. Tire lentamente del arrancador manual con la mano derecha hasta que perciba una resistencia.
10. Tire con fuerza del arrancador manual.
11. Repita el proceso hasta que el motor arranque.
12. En cuanto arranque el motor, presione brevemente la palanca de aceleración.
 - ▶ De esta forma se desactiva el bloqueo de aceleración media y el motor funciona al ralentí.

5.8 Comprobaciones después del arranque del motor

1. Compruebe que el disco tronzador permanezca inmóvil en marcha en vacío y que, tras acelerar a fondo brevemente, el disco tronzador vuelva a quedar totalmente inmóvil en marcha en vacío.
 - ▶ Si el disco tronzador no se para en la marcha en vacío, reduzca la velocidad de giro en vacío. Si esto no es posible, envíe el producto al Servicio Técnico de **Hilti**.
2. Compruebe el funcionamiento correcto del interruptor de conexión/desconexión. Coloque el interruptor de conexión/desconexión en la posición «Parar».
3. Si el motor no se apaga, presione el botón de la bomba (bomba de arranque). Si esto no surte efecto, extraiga el conector de bujías y envíe el producto al Servicio Técnico de **Hilti**.

5.9 Desconexión del motor

⚠ ADVERTENCIA

Riesgo de lesiones. Un disco tronzador en rotación puede romperse y puede salir expulsado material.

- ▶ Deje que el disco tronzador se detenga antes de depositar la amoladora tronzadora.

1. Suelte la palanca de aceleración.



2. Coloque el interruptor de conexión/desconexión en la posición «Parar».
 - ▶ El motor se detendrá.

6 Procedimiento de trabajo

6.1 Técnica de corte

Si la amoladora tronzoadora de gasolina se aplica en la zona marcada, existe riesgo de rebote.

El rebote se debe a un uso incorrecto del producto. Para evitar que se produzcan rebotes, observe las indicaciones de seguridad y las indicaciones de uso que se describen a continuación.

- ▶ Evite que el útil de inserción toque la superficie de trabajo por la zona marcada.
- ▶ Antes del corte, haga funcionar la amoladora tronzoadora de gasolina a la velocidad máxima.
- ▶ Haciendo presión sobre el producto, hunda lentamente el útil de inserción en el material.
- ▶ Trabaje con un avance moderado, adecuado al tipo de material que esté tratando.



Si se aprecia que cada vez se avanza menos en el trabajo, puede significar que los segmentos del diamante están romos. Estos se pueden afilar haciendo cortes en material abrasivo (placa de afilado Hilti o piedra arenisca calcárea abrasiva).

- ▶ Dirija la amoladora tronzoadora de gasolina de forma uniforme y sin aplicar presión lateral sobre el disco tronzoador.
- ▶ Sujete siempre la amoladora tronzoadora de gasolina y el carro de guía con ambas manos por las empuñaduras previstas. Mantenga las empuñaduras secas, limpias y sin residuos de aceite o grasa.
- ▶ Asegúrese de que no haya ninguna persona en la zona de trabajo, especialmente en la dirección de corte. Mantenga a terceras personas alejadas aprox. 15 m de su puesto de trabajo.

6.2 Modo de evitar bloqueos

Si se bloquea el disco tronzoador, el producto tiende a tirar en sentido contrario al usuario.



PRECAUCIÓN

Peligro de ruptura o de rebote. La sobrecarga del disco tronzoador provoca su torsión. Si el disco tronzoador se atasca en el corte, aumenta la probabilidad de que se produzcan rebotes o se rompa el disco tronzoador.

- ▶ No deje que el disco tronzoador se atasque y evite una presión excesiva al cortar.
 - ▶ No intente alcanzar de inmediato una profundidad de corte excesiva.
1. Corte piezas de trabajo gruesas a ser posible en varios cortes. Evite las profundidades de corte demasiado grandes.
 2. Nunca tronce más de una pieza de trabajo a la vez.
 3. Apoye las placas o las piezas grandes de trabajo de forma que la ranura de corte permanezca abierta durante y después del proceso de corte.

6.3 Modo de evitar rebotes

El rebote es la reacción inesperada causada por el atascamiento o bloqueo de un disco tronzoador en funcionamiento. El atascamiento o bloqueo produce una parada brusca de la herramienta en funcionamiento. Eso hace que el producto se acelere en la dirección de giro opuesta respecto a la posición de bloqueo. Si, por ejemplo, un disco tronzoador se atasca o se bloquea en una pieza de trabajo, el borde del disco tronzoador que penetra en la pieza de trabajo puede engancharse y, como consecuencia, romperse o dar lugar a un rebote. Entonces, el disco tronzoador se mueve hacia el usuario o en sentido contrario. Cuanto más adelante se atasque el disco tronzoador, más elevada es la probabilidad de que se produzcan rebotes. En este caso, los discos tronzoadores también pueden romperse. El rebote se debe a un uso incorrecto del producto. Puede evitarse cumpliendo las medidas de seguridad pertinentes que se describen a continuación.

Al cortar en la dirección del suelo, si el disco tronzoador se atasca, el producto puede saltar hacia delante de manera descontrolada.

Al cortar en vertical, p. ej., en una pared, si el disco tronzoador se atasca, el producto puede saltar hacia arriba de manera descontrolada.

1. Acerque el disco tronzoador siempre desde la parte superior hacia la pieza de trabajo con la palanca de aceleración presionada.
 - ▶ El disco tronzoador solo puede tocar la pieza de trabajo en una posición por debajo del punto de giro.
2. Extreme la precaución cuando inserte el disco tronzoador en un corte existente.



7 Cuidado y mantenimiento

ADVERTENCIA

Riesgo de lesiones. El contacto con el disco tronzador en rotación o piezas calientes de la máquina puede producir lesiones y quemaduras.

- ▶ Antes de cualquier trabajo de mantenimiento, reparación o limpieza, apague el motor y deje enfriar el producto.

7.1 Tabla de mantenimiento

	Antes de comenzar a trabajar	Cada seis meses	En caso necesario
Comprobar si la herramienta se encuentra en perfecto estado y si está completa o tiene fugas; en caso necesario, repararla.	✓		
Comprobar si la herramienta está sucia; en caso necesario, limpiarla.	✓		
Comprobar que los elementos de manejo funcionan correctamente; en caso necesario, repararlos.	✓		
Comprobar si el disco tronzador se encuentra en perfecto estado; en caso necesario, cambiarlo.	✓		
Apretar las tuercas y los tornillos accesibles desde el exterior.	✓	✓	✓
Comprobar si el filtro de combustible está sucio; en caso necesario, cambiarlo.		✓	✓
Cambiar el filtro de aire si el producto no arranca o la potencia del motor disminuye notablemente.			✓
Limpiar o cambiar las bujías si el producto no arranca o le cuesta arrancar.			✓
Regular la velocidad de giro en vacío si el disco tronzador no se para en la marcha en vacío.			✓
Si la correa resbala al accionar el disco tronzador, envíe el producto al Servicio Técnico de Hilti para su reparación.			✓

7.2 Limpieza o sustitución del filtro de aire

ATENCIÓN

Riesgo de daños. El producto puede estropearse si penetra polvo en su interior.

- ▶ No trabaje en ningún caso sin filtro de aire o con un filtro de aire dañado.
- ▶ Al cambiar el filtro de aire, el producto debe estar en posición vertical y no tumbado. Asegúrese de que no entre polvo en la pantalla de filtro situada por debajo del filtro de aire.

Cambie el filtro de aire cuando la potencia del motor disminuya notablemente o el comportamiento de arranque se deteriore.

1. Suelte los tornillos de fijación de la tapa del filtro de aire y extráigala.
2. Elimine cuidadosamente el polvo adherido al filtro de aire y a la cámara de aire (utilice un aspirador de polvo).
3. Suelte los cuatro tornillos de fijación del soporte del filtro y extraiga el filtro de aire.
4. Coloque el filtro de aire nuevo y fíjelo con el soporte del filtro.
5. Coloque la tapa del filtro de aire y apriete los tornillos de fijación.



7.3 Sustitución del cable roto del arrancador **11**

ATENCIÓN

Riesgo de daños. Un cable demasiado corto del arrancador puede dañar la carcasa.

► Si el cable del arrancador se rompe, deje de utilizarlo de inmediato y sustitúyalo.

1. Suelte los tres tornillos de fijación y extraiga la unidad del arrancador.
2. Retire los restos de cable de la bobina y de la empuñadura del arrancador.
3. Realice un nudo apretado al final del nuevo cable del arrancador e introduzca el extremo libre del cable desde arriba en la bobina del cable.
4. Conduzca el extremo libre del cable desde abajo a través del taladro en la carcasa del arrancador, así como desde abajo a través de la empuñadura del arrancador y realice en el extremo del cable otro nudo apretado.
5. Extraiga el cable del arrancador tal como se muestra en la figura de la carcasa y condúzcalo a través de la ranura de la bobina.
6. Sostenga el cable del arrancador cerca de la ranura de la bobina y gírelo en el sentido de las agujas del reloj hasta alcanzar el tope.
7. Gire la bobina desde el tope entre $\frac{1}{2}$ y $1 \frac{1}{2}$ vueltas hacia atrás hasta que la ranura de la bobina coincida con el orificio en la carcasa de arrancador.
8. Sujete la bobina y extraiga el cable de la carcasa tirando en dirección a la empuñadura del arrancador.
9. Mantenga el cable tensado y suelte la bobina para que el cable del arrancador pueda enrollarse automáticamente.
10. Estire el cable del arrancador hasta su tope y compruebe si en dicha posición todavía se puede girar a mano la bobina al menos media vuelta más en el sentido de las agujas del reloj. Si esto no fuera posible, destense los resortes una vuelta más en el sentido contrario a las agujas del reloj.
11. Coloque la unidad del arrancador y presiónela con cuidado hacia abajo. Tire del cable del arrancador para que el acoplamiento encaje y la unidad del arrancador quede totalmente apoyada.
12. Fije la unidad del arrancador con los tres tornillos de fijación.

7.4 Sustitución del filtro de combustible **12**

 Asegúrese de que no entre suciedad en el depósito de combustible del producto al repostar.

1. Abra el depósito de combustible.
2. Extraiga el filtro de combustible del depósito de combustible.
3. Revise el filtro de combustible.
 - Si el filtro de combustible está muy sucio, sustitúyalo.
4. Desplace la pinza hacia atrás por la manguera y retire el filtro de combustible sucio.
5. Coloque un nuevo filtro de combustible y fíjelo con la pinza de la manguera.
6. Vuelva a introducir el filtro de combustible en el depósito de combustible.
7. Cierre el depósito de combustible.

7.5 Limpieza de la bujía, ajuste de la distancia de los electrodos o sustitución de la bujía **13**

PRECAUCIÓN

Riesgo de lesiones. La bujía y las piezas del motor pueden estar calientes justo después del funcionamiento del producto.

► Antes de realizar trabajos de mantenimiento o puesta a punto, deje enfriar el producto.

1. Extraiga el conector de bujías con un ligero movimiento giratorio.
2. Desatornille la bujía del cilindro con la respectiva llave.
3. En caso necesario, limpie el electrodo con un cepillo suave de alambre.
4. Compruebe la distancia de los electrodos y ajústela en caso necesario con ayuda de una galga hasta obtener la distancia necesaria de 0,7 mm.
5. Inserte la bujía en el conector de bujías y sujete la rosca de la bujía contra el cilindro.
6. Coloque el interruptor de conexión/desconexión en la posición «Arranque».



ADVERTENCIA

Riesgo de lesiones. En caso de tocar los electrodos existe peligro de descarga eléctrica.

- ▶ No toque los electrodos de la bujía.
-
7. Tire del cable del arrancador (pulse la válvula de descompresión).
 - ▶ Ahora se debe ver una chispa de encendido inequívoca.
 8. Atornille la bujía en el cilindro con la llave correspondiente (par de apriete: 12 Nm).
 9. Inserte el conector de bujías en la bujía.

7.6 Ajuste del carburador

El carburador de este producto se ha ajustado óptimamente y precintado antes de su entrega (boquillas H y L). En este carburador, el usuario puede ajustar la velocidad de giro en vacío (boquilla T). Todos los demás trabajos de ajuste deben ser realizados por el Servicio Técnico de **Hilti**.



Una manipulación inadecuada en el ajuste del carburador puede dañar el motor.

- ▶ Limpie el filtro de aire. → página 97
- ▶ Lleve la herramienta a la temperatura de servicio.
- ▶ Utilice un destornillador adecuado (ancho de hoja: 4 mm^{5/32} ") y no fuerce el tornillo de ajuste más allá del rango admisible.
- ▶ Ajuste la boquilla de marcha en vacío (T) de forma que el producto funcione al ralentí sin forzar y el disco tronzador se pare con seguridad.

7.7 Mantenimiento de la herramienta



Para garantizar un correcto funcionamiento, utilice exclusivamente piezas de repuesto y material de consumo originales. Puede encontrar las piezas de repuesto, el material de consumo y los accesorios aprobados por **Hilti** en su Centro **Hilti** o en www.hilti.group

- ▶ Mantenga el producto seco, limpio y libre de aceite y grasa, en especial las superficies de la empuñadura.
- ▶ No utilice ningún producto de limpieza que contenga silicona.
- ▶ Limpie regularmente el exterior de la herramienta con un paño ligeramente humedecido o con un cepillo seco. Para limpiarla, no utilice pulverizadores, aparatos de chorro de vapor ni agua corriente.
- ▶ Evite que entren cuerpos extraños en el interior del producto.

7.8 Mantenimiento

1. Compruebe regularmente que ninguna de las partes exteriores del producto y de los accesorios esté dañada y que todos los elementos de manejo se encuentren en perfecto estado de funcionamiento.
2. No use al producto si alguna de las piezas está dañada o si alguno de los elementos de manejo no funciona correctamente. Encargue la reparación del producto al Servicio Técnico de **Hilti**.

7.9 Comprobación después de las tareas de cuidado y mantenimiento

- ▶ Una vez realizadas las tareas de cuidado y mantenimiento, compruebe si están colocados todos los dispositivos de protección y si estos funcionan correctamente.

8 Transporte y almacenamiento

- ▶ Desconecte el producto antes de transportarlo.
- ▶ Después del uso, extraiga el disco tronzador del producto. En caso de transportar la herramienta con el disco tronzador montado, este puede resultar dañado.
- ▶ Manipule los discos tronzadores con cuidado y guárdelos según las instrucciones del fabricante.
- ▶ Almacene y transporte el producto siempre erguido y no tumbado sobre un lado.
- ▶ No acarree juntos el producto y el carro de guía. Retire el depósito de agua antes de transportar el carro de guía.
- ▶ El producto y el carro de guía no deben transportarse con grúa.
- ▶ Los productos que no se utilicen deben almacenarse de manera segura. Los productos que no se utilicen deben conservarse fuera del alcance de los niños, en un lugar seco, alto y cerrado.



- ▶ Al depositar el producto, asegúrese de que la posición sea segura.
- ▶ Después de usar el producto, déjelo enfriar antes de embalarlo o taparlo.
- ▶ Almacene la gasolina y el aceite en un espacio bien ventilado y en depósitos de combustible reglamentarios.

8.1 Transporte en vehículo

ADVERTENCIA

Peligro de incendio o explosión. Si el producto se vuelca durante el transporte, puede verterse el combustible contenido en el depósito.

- ▶ Antes de embalar el producto para entregarlo a un servicio de transporte, vacíe por completo el depósito de combustible.
- ▶ Siempre que sea posible, transporte el producto en su embalaje original.

ADVERTENCIA

Riesgo de incendio. Las piezas calientes de la máquina pueden incendiar el material que las rodea.

- ▶ Antes de embalar el producto o cargarlo en un vehículo, déjelo enfriar por completo.

1. Desmunte el disco tronzador.
2. Proteja el producto contra vuelco, daños y fugas de combustible.
3. Transporte el carro de guía solamente con el depósito de agua vacío.

8.2 Conservación de la mezcla de combustible

PRECAUCIÓN

Riesgo de lesiones. Dado que en el bidón de combustible puede acumularse presión, existe el peligro de que se produzcan salpicaduras de combustible al abrirlo.

- ▶ Para dejar salir la presión despacio, abra la tapa del bidón siempre con cuidado.
- ▶ Almacene el combustible en un espacio bien ventilado y seco.

1. Prepare únicamente la mezcla de combustible necesaria para el consumo de unos cuantos días.
2. Limpie de vez en cuando el depósito de combustible.

9 Ayuda sobre averías

Anomalía	Posible causa	Solución
El disco tronzador se vuelve más lento al cortar o se para del todo.	Se está ejerciendo demasiada presión al cortar (el disco tronzador se atasca en el corte) o lateralmente sobre el disco tronzador.	▶ Reduzca la presión de corte y guíe el producto en línea recta.
	El disco tronzador no está correctamente montado y sujetado.	▶ Compruebe el montaje y el par de apriete.
	Se ha ajustado un sentido de giro incorrecto.	▶ Monte el disco tronzador. → página 92
	La parte delantera del brazo de la sierra no está fijada.	▶ Encargue la reparación del producto al Servicio Técnico de Hilti.
Vibración elevada, el corte se desvía.	El disco tronzador no está correctamente montado y sujetado.	▶ Compruebe el montaje y el par de apriete.
	El disco tronzador está dañado (especificación inadecuada, fisuras, faltan segmentos, doblado, sobrecalentado, deformado, etc.).	▶ Cambie el disco tronzador.



Anomalía	Posible causa	Solución
Vibración elevada, el corte se desvía.	El casquillo de centrado está montado incorrectamente.	► Compruebe si el tamaño del taladro de alojamiento del disco tronizador coincide con el tope de centrado del casquillo de centrado.
La amoladora tronzadora no arranca o lo hace con dificultad.	Depósito de combustible vacío (no hay combustible en el carburador).	► Llene el depósito de combustible. → página 92
	El filtro de aire presenta suciedad.	► Cambie el filtro de aire.
	Motor ahogado (bujía mojada).	► Seque la bujía y la cámara del cilindro (desmonte la bujía).
	Mezcla de combustible incorrecta.	► Vacíe y enjuague el depósito y la manguera de combustible. ► Llene el depósito de combustible con un combustible adecuado.
	Aire en el conducto de combustible (no hay combustible en el carburador).	► Purgue el conducto de combustible accionando varias veces la bomba de aspiración de combustible.
	El filtro de combustible presenta suciedad (no hay combustible en el carburador o hay muy poco).	► Limpie el depósito de combustible y cambie el filtro de combustible.
	No hay chispa de encendido o esta es muy débil (con la bujía desmontada).	► Elimine los restos de combustión de la bujía. ► Compruebe la distancia entre electrodos y ajústela. ► Cambie la bujía. ► Compruebe la bobina de encendido, los cables, las conexiones enchufables y los interruptores, y sustituya las piezas defectuosas, si las hay.
	La compresión es demasiado baja.	► Compruebe la compresión del motor y en caso necesario sustituya las piezas desgastadas (aros de pistones, pistones, cilindros, etc.).
	Temperatura ambiente demasiado baja.	► Caliente la amoladora tronzadora poco a poco hasta alcanzar la temperatura ambiente y repita la operación de arranque.
Baja potencia de motor o de corte.	La rejilla de protección contra chispas o la salida del escape se encuentran sucias.	► Limpie la rejilla de protección contra chispas o la salida del escape.
	La válvula de descompresión funciona con dificultad.	► Devuelva la movilidad a la válvula.



Anomalia	Posible causa	Solución
Baja potencia de motor o de corte.	No hay chispa de encendido o esta es muy débil (con la bujía desmontada).	<ul style="list-style-type: none"> ▶ Elimine los restos de combustión de la bujía. ▶ Compruebe la distancia entre electrodos y ajústela. ▶ Cambie la bujía. ▶ Compruebe la bobina de encendido, los cables, las conexiones enchufables y los interruptores, y sustituya las piezas defectuosas, si las hay.
	Mezcla de combustible incorrecta.	<ul style="list-style-type: none"> ▶ Vacíe y enjuague el depósito y la manguera de combustible. ▶ Llene el depósito de combustible con un combustible adecuado.
	Especificación inadecuada del disco tronzador para el material que debe cortarse.	▶ Cambie el disco tronzador o consulte al Servicio Técnico de Hilti .
	La correa de accionamiento o el disco tronzador se resbalan.	<ul style="list-style-type: none"> ▶ Compruebe la fijación del disco. ▶ Encargue la reparación del producto al Servicio Técnico de Hilti.
	La compresión es demasiado baja.	▶ Compruebe la compresión del motor y en caso necesario sustituya las piezas desgastadas (aros de pistones, pistones, cilindros, etc.).
	Trabajos a una altitud superior a los 1500 m sobre el nivel del mar.	▶ Lleve el carburador al Servicio Técnico de Hilti para su ajuste.
El disco tronzador no se detiene en la marcha en vacío.	La proporción de la mezcla no es óptima (combustible/mezcla de aire).	▶ Lleve el carburador al Servicio Técnico de Hilti para su ajuste.
	Velocidad de giro en vacío demasiado elevada.	▶ Compruebe la velocidad de giro en vacío y ajústela si es necesario.
	Posición de aceleración media bloqueada.	▶ Afloje la posición de aceleración media.
El disco tronzador no gira.	Error en el embrague centrífugo.	▶ Cambie el embrague centrífugo.
	Tensión de correa insuficiente o rotura de correa.	▶ Encargue la reparación del producto al Servicio Técnico de Hilti .
La unidad del arrancador no funciona.	Las garras del acoplamiento no están engranadas.	▶ Limpie las garras del acoplamiento para que recuperen la movilidad.
	Cable del arrancador roto.	▶ Sustituya el cable del arrancador.

10 Reciclaje

Los productos **Hilti** están fabricados en su mayor parte con materiales reutilizables. La condición para dicha reutilización es una separación adecuada de los materiales. En muchos países, **Hilti** recoge las herramientas usadas para su recuperación. Pregunte en el Servicio de Atención al Cliente de **Hilti** o a su asesor de ventas.

Lodo de perforación

El vertido de lodo de perforación sin un tratamiento previo adecuado en el agua o en un sistema canalizado puede resultar perjudicial para el medio ambiente.



- ▶ Consulte a las autoridades locales para informarse sobre la normativa actual vigente.

Recomendamos el siguiente procedimiento previo:

- ▶ Acumule el lodo de perforación (por ejemplo, con el aspirador de líquidos).
- ▶ Deje que el lodo de perforación se sedimente y evacue la parte sólida en un lugar de depósito de escombros (los agentes de floculación pueden acelerar el proceso de separación).
- ▶ Se deberá neutralizar el agua antes de conducir el agua restante (valor $\text{pH} > 7$, básico) en la canalización. Para ello, añada agente neutralizador ácido o diluya con mucha agua.

11 RoHS (Directiva sobre restricciones a la utilización de sustancias peligrosas)



Puede ver la tabla de sustancias peligrosas en los siguientes enlaces: (DSH 700-X) qr.hilti.com/r11460300 y (DSH 900-X) qr.hilti.com/r1160423.

Al final de esta documentación encontrará, en forma de código QR, un enlace a la tabla sobre la directiva RoHS.

12 Garantía del fabricante

- ▶ Si tiene alguna consulta acerca de las condiciones de la garantía, póngase en contacto con su sucursal local de Hilti.

Manual de instruções original

1 Indicações sobre a documentação

1.1 Sobre esta documentação

- Antes da colocação em funcionamento, leia esta documentação. Esta é a condição para um trabalho seguro e um manuseamento sem problemas.
- Tenha em atenção as instruções de segurança e as advertências nesta documentação e no produto.
- Guarde o manual de instruções sempre junto do produto e entregue-o a outras pessoas apenas juntamente com este manual.

1.2 Explicação dos símbolos

1.2.1 Advertências

As advertências alertam para perigos durante a utilização do produto. São utilizadas as seguintes palavras de aviso:



PERIGO !

- ▶ Indica perigo iminente que pode originar acidentes pessoais graves ou até mesmo fatais.



AVISO !

- ▶ Indica um possível perigo que pode causar graves ferimentos pessoais, até mesmo fatais.



CUIDADO !

- ▶ Indica uma situação potencialmente perigosa que pode originar ferimentos corporais ou danos materiais.



1.2.2 Símbolos na documentação

Nesta documentação são utilizados os seguintes símbolos:

	Leia o manual de instruções antes da utilização
	Instruções de utilização e outras informações úteis
	Manuseamento com materiais recicláveis
	Não deitar as ferramentas eléctricas e baterias no lixo doméstico

1.2.3 Símbolos nas figuras

Em figuras são utilizados os seguintes símbolos:

	Estes números referem-se à respectiva imagem no início deste Manual
3	A numeração reproduz uma sequência dos passos de trabalho na imagem e pode divergir dos passos de trabalho no texto
	Na figura Vista geral são utilizados números de posição que fazem referência aos números da legenda na secção Vista geral do produto
	Este símbolo pretende despertar a sua atenção durante o manuseamento do produto.

1.3 Símbolos dependentes do produto

1.3.1 Símbolos no produto

No produto são utilizados os seguintes símbolos:

	AVISO! Deve ler e respeitar todas as indicações de segurança no manual de instruções. A não observação destas instruções pode dar origem a ferimentos graves ou fatais.
	Seta indicadora do sentido de rotação na capa de protecção
	Posição Travão do motor
	Posição Motor a funcionar
	Bomba de arranque
	Parafuso de ajuste do bico de velocidade máxima
	Parafuso de ajuste do bico de ralenti
	Parafuso de ajuste para funcionamento em vazio
	Sentido de rotação de abertura da tampa do depósito
	Transferência de dados sem fios
	Mistura combustível
/min	Rotação
RPM	Rotações por minuto
	Diâmetro



1.3.2 Símbolos de perigo

No produto são utilizados os seguintes símbolos de perigo:

	Perigo geral
	Perigo devido a voo de faíscas
	Aviso relativo à inalação de vapores e gases tóxicos
	Perigo de coice
	Perigo devido a superfície quente
	Velocidade de rotação máxima do pino

1.3.3 Sinais de obrigação

No produto são utilizados os seguintes sinais de obrigação:

	Utilizar proteção auricular, óculos de proteção, máscara antipoeiras e capacete de proteção
	Use luvas de proteção
	Calce botas de segurança

1.3.4 Sinais de proibição

No produto são utilizados os seguintes sinais de proibição:

	Não utilizar discos de corte dentados
	Não utilizar discos de corte danificados
	Proibido fumar e manusear fogo aberto

1.4 Dados informativos sobre o produto

Os produtos destinam-se ao utilizador profissional e só podem ser operados, mantidos e reparados por pessoal autorizado, devidamente qualificado. Estas pessoas deverão estar informadas em particular sobre os potenciais perigos. O produto e seu equipamento auxiliar podem representar perigo se usados incorrectamente por pessoas não qualificadas ou se usados para fins diferentes daqueles para os quais foram concebidos.

A designação e o número de série são indicados na placa de características.

- ▶ Registe o número de série na tabela seguinte. Precisa dos dados do produto para colocar questões ao nosso representante ou posto de serviço de atendimento aos clientes.

Dados do produto

Cortador por abrasão	DSH 700-X DSH 900-X
Geração	03
N.º de série	

1.5 Declaração de conformidade

Declaramos sob nossa exclusiva responsabilidade que o produto aqui descrito está em conformidade com as directivas e normas em vigor. Na parte final desta documentação encontra uma reprodução da declaração de conformidade.

As documentações técnicas estão aqui guardadas:

Hilti Entwicklungsgesellschaft mbH | Zulassung Geräte | Hiltistraße 6 | 86916 Kaufering, DE



2 Segurança

2.1 Normas gerais de segurança

⚠ AVISO Leia todas as normas de segurança, instruções, imagens e dados técnicos, com os quais este produto está equipado. Omissões no cumprimento das seguintes instruções pode resultar em ferimentos graves ou morte.

Guarde bem todas as normas de segurança e instruções para futura referência.

2.2 Segurança física

- ▶ Utilize o aparelho correcto. Não utilize o aparelho para fins para os quais não foi concebido, mas sim de acordo com a finalidade a que se destina e apenas se estiver completamente operacional do ponto de vista técnico.
- ▶ Nunca efectue quaisquer manipulações ou modificações na ferramenta.
- ▶ O produto só pode ser utilizado por pessoas que estão familiarizadas com o mesmo, instruídas quanto à sua utilização segura e que estão cientes dos perigos daí resultantes. O produto não foi concebido para ser utilizado por crianças.
- ▶ Esteja atento ao que está a fazer e tenha prudência ao trabalhar com o produto. Não utilize o produto se estiver cansado ou sob influência de drogas, álcool ou medicamentos. Um momento de distração durante a utilização do produto pode causar ferimentos graves.
- ▶ **Agarre bem o cortador por abrasão com as duas mãos e coloque o corpo e os braços numa posição em que poderá absorver as forças do coice. Utilize sempre o punho adicional, caso exista, para ter o máximo controlo possível sobre as forças do coice ou os torques de reacção durante o arranque.** O operador pode dominar as forças do coice e de reacção através de medidas de precaução adequadas.
- ▶ Outras ferramentas de corte, que não as descritas nesta documentação, não devem ser utilizadas.
- ▶ No corte molhado não utilize discos de corte ligados sinteticamente, excepto os especificados para o efeito pelo fabricante dos discos de corte.
- ▶ Não devem ser utilizados quaisquer redutores e/ou escovas circulares de pontas torcidas.
- ▶ O utilizador e restantes pessoas que se encontrem na proximidade da ferramenta devem usar óculos de protecção, capacete de protecção, protecção auricular, luvas de protecção, calçado de segurança e máscara de protecção respiratória.
- ▶ Utilize óculos de protecção. Os estilhaços podem provocar ferimentos corporais, nomeadamente nos olhos.
- ▶ Pós de materiais como tinta com chumbo, algumas madeiras, minerais e metal podem ser nocivos. O contacto com ou a inalação dos pós pode provocar reacções alérgicas e/ou doenças das vias respiratórias no operador ou em pessoas que se encontrem nas proximidades. Para reduzir a formação de pó ao cortar, recomendamos que trabalhe preferencialmente no processo de corte com água. Assegure-se de que o local de trabalho está bem ventilado. Recomenda-se que use uma máscara antipoeiras com filtro da classe P2. Respeite as regulamentações em vigor no seu país relativas aos materiais a trabalhar.
- ▶ Segure a ferramenta sempre com as duas mãos nos punhos previstos para o efeito. Mantenha os punhos limpos, secos e isentos de óleo e gordura.
- ▶ Se a velocidade de rotação aumentar involuntariamente, coloque o interruptor de arranque/paragem para a posição de paragem. Contacte o Centro de Assistência Técnica Hilti.
- ▶ Desligue imediatamente a ferramenta de corte a gasolina com o interruptor de arranque/paragem, caso o cabo do acelerador do carro-guia ou a alavanca do acelerador fiquem presos.
- ▶ Nunca deve utilizar a ferramenta sem o resguardo. Ajuste o resguardo correctamente. Tem de estar bem fixo e posicionado de modo a oferecer a protecção máxima e de forma que o mínimo possível da parte desprotegida do disco de corte esteja virada para o utilizador. Certifique-se de que as faíscas originadas pela utilização não representam qualquer perigo. O resguardo do disco serve para proteger o utilizador contra fragmentos de discos de corte partidos, contacto involuntário com o disco de corte, assim como de projecção descontrolada de faíscas.
- ▶ Evite o contacto com peças rotativas - Perigo de ferimentos!
- ▶ Mantenha sempre uma posição correcta, em perfeito equilíbrio. Desta forma será mais fácil manter o controlo sobre o produto em situações inesperadas. Evite posturas corporais desfavoráveis. Segure o produto durante a utilização de tal forma que o pé, o voo de faíscas e eventuais fragmentos do acessório ou da peça a trabalhar não atinjam o seu corpo. Não se incline sobre o disco de corte.
- ▶ Use roupa apropriada. Não use roupa larga ou jóias. Mantenha o cabelo, vestuário e luvas afastados das peças móveis. Roupas largas, jóias ou cabelos compridos podem ficar presos nas peças móveis.



- ▶ Se o produto ou o disco de corte cair ao chão, verifique-o quanto a danos. Se necessário, substitua o disco de corte.
- ▶ Desligue o produto, antes de ajustar o resguardo ou substituir o disco de corte.
- ▶ Também deve usar luvas de protecção durante a substituição de acessórios. Tocar no disco de corte pode causar ferimentos por corte e queimaduras.
- ▶ Evite o contacto da pele com a lama que se forma durante o processo de corte com água.
- ▶ Não pode ser cortado material contendo amianto.
- ▶ Materiais facilmente inflamáveis, como, por exemplo, magnésio ou madeira/barras de madeira, não podem ser cortados ou trabalhados.
- ▶ Faça pausas para relaxar os músculos e melhorar a circulação sanguínea nas mãos. Ao trabalhar durante períodos mais prolongados, as vibrações podem causar perturbações nos vasos sanguíneos ou no sistema nervoso nos dedos, mãos ou pulsos.
- ▶ Antes de iniciar os trabalhos, informe-se junto do engenheiro, arquitecto ou responsável pelo projecto. As aberturas (roços) em paredes estruturais ou outras estruturas podem influenciar a estática da estrutura, especialmente quando se cortam vigas de reforço ou outros componentes de suporte.
- ▶ Ao realizar trabalhos de perfuração, vede a área que se encontra do lado oposto dos trabalhos. Restos de demolição podem desprender-se e/ou cair e ferir outras pessoas.
- ▶ Não deixe o produto a funcionar sem supervisão.
- ▶ Desligue o motor e aguarde até que o disco de corte pare completamente, antes de pousar o produto no chão, de o transportar para a próxima posição de trabalho ou de o transportar.
- ▶ Mesmo que opere o seu produto sem bomba de água externa, a cobertura da bomba tem sempre de estar montada.
- ▶ Depois da utilização, desligue o produto.
- ▶ Faça uma manutenção cuidadosa do produto. Verifique se há peças quebradas ou danificadas, que possam influenciar o funcionamento do produto. As peças danificadas devem ser reparadas antes da utilização do produto.
- ▶ Utilize apenas acessórios e ferramentas originais da **Hilti**, de forma a reduzir ferimentos.
- ▶ O seu produto só deve ser reparado por pessoal qualificado e só devem ser utilizadas peças sobresselentes originais. Desta forma é possível assegurar que a segurança do produto se mantém.
- ▶ Respeite os requisitos nacionais de segurança no trabalho.

2.3 Segurança eléctrica

- ▶ Antes de iniciar os trabalhos, verifique o local de trabalho relativamente a cabos eléctricos encobertos, bem como tubos de gás e água. Partes metálicas externas da ferramenta podem causar um choque eléctrico se, inadvertidamente, danificarem uma linha eléctrica.
- ▶ Organize o trabalho a ser realizado com antecedência, depois de investigar o local de intervenção. Verifique se é necessário colocar sinais de aviso e definir uma distância de trabalho em relação a outras pessoas.

2.4 Segurança no local de trabalho

- ▶ Assegure-se de que o local de trabalho está bem iluminado.
- ▶ Não trabalhe em espaços fechados. Monóxido de carbono, hidrocarbonetos não queimados e benzol nos gases de escape podem conduzir à asfíxia.
- ▶ Mantenha o seu local de trabalho arrumado. Mantenha o local de trabalho livre de quaisquer objectos que possam provocar ferimentos. O desleixo no local de trabalho pode causar acidentes.
- ▶ As faíscas quentes que se encontram nos gases de escape ou que são produzidas pelo processo de corte, podem provocar incêndios e/ou explosões. Certifique-se de que as faíscas produzidas não incendeiam materiais inflamáveis (gasolina, erva seca, etc.) ou explosivos (gás, etc.).
- ▶ Monte o depósito da água cheio apenas com o cortador por abrasão montado no carro-guia. Isto evita que o carro-guia tombe.
- ▶ Não pouse o produto e o carro-guia sobre uma superfície inclinada. Tenha sempre atenção a uma posição segura do produto e do carro-guia.
- ▶ Depois da montagem da bomba de água, assegure-se de que os parafusos estão apertados com o torque de aperto recomendado.
- ▶ Antes da montagem da bomba de água, assegure-se de que não é excedida a pressão máxima permitida da água de 6 bar.



2.5 Líquidos (gasolina e óleo) e vapores

- ▶ A inalação de vapores de gasolina e o contacto com a gasolina podem representar perigo para a saúde.
 - ▶ Evite o contacto directo da pele com a gasolina. Use luvas de protecção.
 - ▶ Se sujar a sua roupa com combustível, mude obrigatoriamente de roupa.
 - ▶ Providencie um bom arejamento do local de trabalho de modo a evitar a inalação de vapores de gasolina.
 - ▶ Utilize um depósito do combustível em conformidade com as regulamentações.
- ▶ Não abasteça o produto enquanto o motor estiver a funcionar. Aguarde até que o motor arrefeça.
- ▶ Nunca fume durante o abastecimento, existe risco de incêndio e de explosão.
- ▶ Não abasteça o produto dentro da área de trabalho (no mínimo, 3 m/10 pés de distância do local de trabalho). Ao abastecer tenha atenção para que não haja derrame de combustível. Utilize um funil adequado.
- ▶ Evite a inalação de vapores de gasolina e gases de escape. Tenha em atenção uma ventilação suficiente.
- ▶ Não utilize a gasolina ou outros líquidos inflamáveis para trabalhos de limpeza.

2.6 Trabalhos de corte com discos de corte

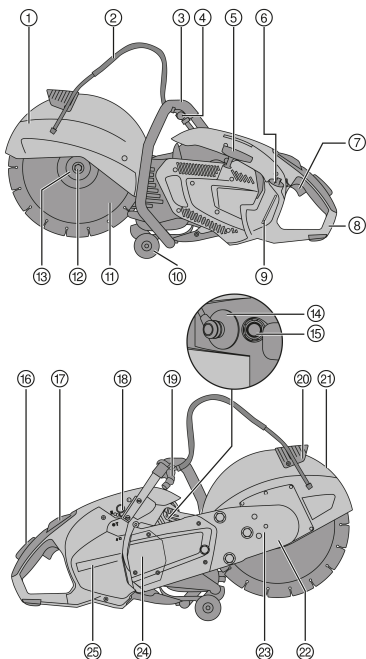
- ▶ Utilize apenas discos de corte cuja velocidade de rotação permitida seja, no mínimo, tão alta como a velocidade de rotação máxima do fuso.
- ▶ Certifique-se de que o diâmetro exterior e a espessura do disco de corte correspondem às dimensões do seu produto.
- ▶ Nunca utilize discos de corte danificados, excêntricos ou a vibrar.
- ▶ Não utilize discos de corte diamantados danificados (fissuras na folha matriz, segmentos arrancados ou que ficaram embotados, orifício de montagem danificado, folha matriz dobrada ou empenada, forte descoloração devido a sobreaquecimento, folha matriz gasta abaixo dos segmentos diamantados, segmentos diamantados sem saliência lateral, etc.).
- ▶ Não utilize acessórios de corte dentados.
- ▶ Durante a montagem do disco de corte tenha sempre atenção para que o sentido de rotação predefinido do disco de corte coincida com o sentido de rotação do fuso. Monte sempre apenas um disco de corte.
- ▶ Discos de corte e flanges ou outros acessórios devem ajustar-se de forma precisa ao fuso do seu produto. Discos de corte que não se ajustam exactamente ao fuso do produto rodam de forma irregular, vibram fortemente e podem levar à perda de controlo e à quebra do disco de corte.
- ▶ Utilize sempre um flange de aperto não danificado com o diâmetro correcto adequado ao disco de corte utilizado. O flange de aperto adequado apoia o disco de corte e reduz assim a probabilidade de o disco de corte quebrar.
- ▶ Conduza o produto uniformemente e sem exercer força lateral sobre o disco de corte. Coloque o disco de corte sempre em ângulo recto sobre a peça. Durante o processo de corte, não altere a direcção de corte nem através de uma força lateral nem dobrando o disco de corte.
- ▶ Discos de corte abrasivos, que sejam utilizados no processo de corte com água, devem ser consumidos ainda no mesmo dia, visto que a exposição prolongada à água e à humidade influencia de forma negativa a resistência do disco de corte.
- ▶ Não monte lâminas de serra para madeira.
- ▶ Utilize apenas discos de corte que correspondam às normas em vigor para discos de corte.
- ▶ Verifique o disco de corte quanto a danos, antes da montagem e antes da utilização. Não monte discos de corte danificados. Respeite as especificações do fabricante do disco de corte.
- ▶ Respeite o prazo de validade no caso de discos de corte de resina sintética e não utilize quaisquer discos de corte depois de expirada esta data.



3 Descrição

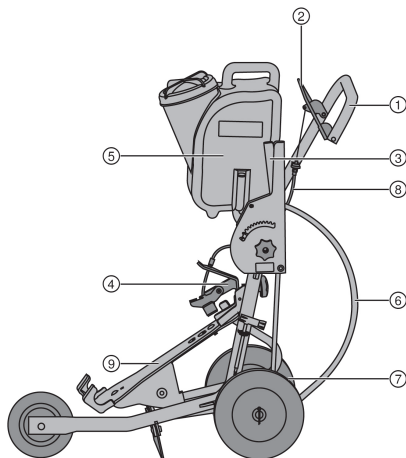
3.1 Vista geral do produto

3.1.1 Ferramenta de corte a gasolina 1



- ① Cobertura de protecção
- ② Fornecimento de água
- ③ Punho dianteiro
- ④ Válvula da água
- ⑤ Arrancador por cabo
- ⑥ Tampa do depósito do combustível
- ⑦ Acelerador
- ⑧ Punho traseiro
- ⑨ Indicador do depósito
- ⑩ Roldanas guia
- ⑪ Disco de corte
- ⑫ Parafuso de aperto
- ⑬ Flange de aperto
- ⑭ Conector da vela de ignição
- ⑮ Válvula de descompressão
- ⑯ Acelerador de segurança
- ⑰ Interruptor de arranque/paragem com travamento de meio-gás
- ⑱ Bomba de arranque
- ⑲ Ligação para a mangueira da água
- ⑳ Punho para regulação do resguardo

3.1.2 Carro-guia (acessório) 2



- ① Punho
- ② Acelerador
- ③ Regulação da profundidade de corte
- ④ Depressor
- ⑤ Depósito da água
- ⑥ Ligação para a mangueira da água
- ⑦ Regulação dos eixos
- ⑧ Cabo do acelerador
- ⑨ Porta-máquina



3.2 Utilização conforme a finalidade projectada

O produto descrito é uma ferramenta de corte para cortar asfalto e materiais de construção de origem mineral ou metálica, a seco e com água, à mão ou com carro, com discos de corte abrasivos ou diamantados. Pode ser conduzida manualmente ou montada num carro.

3.3 Recomendações de aplicação

- Trabalhe, preferencialmente, no processo de corte com água, para reduzir a formação de pó ao cortar. Com a bomba de água auto-ferrante (acessório) pode trabalhar de forma independente da rede de água, sugando a água directamente, por exemplo, de um recipiente.
- Não corte a peça a cortar num só ciclo de trabalho, mova o cortador por abrasão, várias vezes, para a frente e para trás, e avance gradualmente até à profundidade de corte pretendida.
- Ao cortar a seco, levante o disco de corte com o produto a trabalhar, a cada 30 a 60 segundos durante aprox. 10 segundos, de forma a prevenir danos no disco de corte diamantado.
- Afie discos de corte diamantados que ficaram embotados (diamantes não estão salientes) cortando em materiais muito abrasivos como arenito ou semelhante.
- Para aplicações extensas da serra de pavimentos, monte o cortador por abrasão no carro-guia (acessório).

3.4 Especificação dos discos de corte

Para o produto devem ser utilizados discos de corte diamantados, de acordo com a EN 13236. Para o produto também podem ser utilizados discos de corte de resina sintética reforçada a fibra, de acordo com a EN 12413 (forma plana, não côncava, tipo 41), para trabalhar materiais de construção de origem metálica. Devem ser tidas em atenção as instruções de utilização e montagem do fabricante dos discos de corte.

3.5 Incluído no fornecimento

Ferramenta de corte a gasolina, manual de instruções.

Poderá encontrar outros produtos de sistema aprovados para o seu produto na sua **Hilti Store** ou em: www.hilti.group

3.6 Material de consumo e peças de desgaste

- Filtro do ar
- Cabo
- Arrancador
- Filtro da gasolina
- Vela de ignição
- Jogo de ferramentas
- Conjunto do cilindro
- Parafuso de fixação completo
- Flange (2 unidades)
- Casquilho de centragem 20 mm/1"

4 Características técnicas

		DSH 700-X	DSH 900-X
Peso sem disco de corte, depósito vazio	35/14"	11,9 kg	12,0 kg
	40/16"	•/•	12,4 kg
Peso com carro-guia, sem disco de corte, depósito vazio	35/14"	42,9 kg	43,0 kg
	40/16"	•/•	43,4 kg
Velocidade de rotação máxima do pino	35/14"	5 100 rpm	5 100 rpm
	40/16"	•/•	4 700 rpm
Rotação máxima do disco de corte	35/14"	5 100 rpm	5 100 rpm
	40/16"	•/•	4 700 rpm
Profundidade de corte máxima	35/14"	125 mm	125 mm



		DSH 700-X	DSH 900-X
Profundidade de corte máxima	40/16"	•/•	150 mm
Tipo de motor		Motor a dois tempos/ monocilíndrico/ refrigerado a ar	Motor a dois tempos/ monocilíndrico/ refrigerado a ar
Cilindrada		68,7 cm ³	87 cm ³
Potência nominal (ISO 7293)		3,5 kW	4,3 kW
Velocidade nominal do motor (ISO 7293)		7500 ± 200 rpm	7500 ± 200 rpm
Velocidade de rotação em vazio		2750 ± 250 rpm	2750 ± 250 rpm
Ignição (tipo)		Ponto de ignição de comando electrónico	Ponto de ignição de comando electrónico
Folga dos eléctrodos		0,7 mm	0,7 mm
Vela de ignição		Fabricante: NGK, tipo: CMR7A	Fabricante: NGK, tipo: CMR7A
Torque de aperto para a fixação da vela de ignição		12 Nm	12 Nm
Carburador		Fabricante: Walbro; Modelo: WT; Tipo: 1152	Fabricante: Walbro; Modelo: WT; Tipo: 1152
Mistura combustível		Óleo API-TC 2% (1:50)	Óleo API-TC 2% (1:50)
Capacidade do depósito		0,9 ℓ	0,9 ℓ
Orifício de alojamento do disco de corte/diâmetro do flange de centragem do casquilho de centragem (reversível)		20 mm ou 25,4 mm	20 mm ou 25,4 mm
Diâmetro exterior mínimo do flange		102 mm	102 mm
Espessura máxima do disco (espessura de raiz)		5,5 mm	5,5 mm
Máximo diâmetro exterior do disco	35/14"	350 mm	350 mm
	40/16"	•/•	400 mm
Torque de aperto para a fixação do disco de corte		25 Nm	25 Nm

4.1 Informação sobre o ruído e valores das vibrações

Os valores de pressão acústica e de vibração indicados nestas instruções foram medidos em conformidade com um processo de medição normalizado, podendo ser utilizados para a intercomparação de ferramentas de corte a gasolina. Estes valores são também apropriados para uma estimativa preliminar das exposições. Os dados indicados representam as aplicações principais da ferramenta. No entanto, se a ferramenta for utilizada para outras aplicações, com acessórios diferentes dos indicados ou manutenção insuficiente, os dados podem diferir. Isso pode aumentar notoriamente as exposições durante todo o período de trabalho. Para uma avaliação exacta das exposições também se devem considerar os períodos durante os quais a ferramenta está desligada ou, embora ligada, não esteja de facto a ser utilizada. Isso pode reduzir notoriamente as exposições durante todo o período de trabalho.

Defina medidas de segurança adicionais para protecção do operador contra a acção do ruído e/ou de vibrações, como, por exemplo: manutenção da ferramenta e dos acessórios, medidas para manter as mãos quentes e organização dos processos de trabalho.

Valores de emissão de ruído

		DSH 700-X	DSH 900-X
Nível de pressão sonora ISO 19432-1 (ISO 11201) (L _{pa,eq})	35/14"	99 dB(A)	102 dB(A)
	40/16"	•/•	102 dB(A)
Incerteza		1,3 dB(A)	1,3 dB(A)
Nível de potência acústica medido 2000/14/CE (ISO 3744)	35/14"	109 dB(A)	112 dB(A)
	40/16"	•/•	112 dB(A)
Incerteza		2,0 dB(A)	2,5 dB(A)



		DSH 700-X	DSH 900-X
Nível de potência acústica garantido 2000/14/CE (ISO 3744) (L_{wa})	35/14"	111 dB(A)	115 dB(A)
	40/16"	•/•	115 dB(A)

Valor total das vibrações

O nível de pressão sonora bem como os valores de vibração foram determinados tomando em consideração 1/7 de funcionamento em vazio e 6/7 de funcionamento em carga plena.

		DSH 700-X	DSH 900-X
Valor da emissão de vibração ISO 19432-1 no punho à frente ($a_{hv,eq}$)	35/14"	4,6 m/s ²	5,6 m/s ²
	40/16"	•/•	5,2 m/s ²
Incerteza	35/14"	2,0 m/s ²	2,0 m/s ²
	40/16"	•/•	2,0 m/s ²
Valor da emissão de vibração ISO 19432-1 no punho atrás ($a_{hw,eq}$)	35/14"	4,9 m/s ²	6,3 m/s ²
	40/16"	•/•	4,5 m/s ²
Incerteza	35/14"	0,9 m/s ²	0,9 m/s ²
	40/16"	•/•	0,9 m/s ²

5 Preparação do local de trabalho

5.1 Combustível

O motor a dois tempos trabalha com uma mistura combustível de gasolina e óleo. A qualidade da mistura combustível tem um efeito decisivo sobre o funcionamento e vida útil do motor.

AVISO

Risco de ferimentos. A inalação de vapores de gasolina e o contacto com a gasolina podem representar perigo para a saúde.

- ▶ Evite o contacto directo da pele com a gasolina. Use luvas de protecção.
- ▶ Se sujar a sua roupa com combustível, mude obrigatoriamente de roupa.
- ▶ Providencie um bom arejamento do local de trabalho de modo a evitar a inalação de vapores de gasolina.
- ▶ Utilize um depósito do combustível em conformidade com as regulamentações.

5.1.1 Gasolina

- ▶ Utilize gasolina normal ou super com um índice de octanas de pelo menos 89 ROZ.



O teor alcoólico (por exemplo, etanol, metanol e outros) do combustível utilizado não pode exceder 10%; caso contrário, a esperança de vida do motor será substancialmente afectada.

5.1.2 Óleo para motores a dois tempos

- ▶ Utilize óleo de qualidade para motores a dois tempos para motores refrigerados a ar que, no mínimo, esteja de acordo com as especificações API-TC.

5.1.3 Misturar o combustível



Se utilizar um combustível com uma relação de mistura errada ou óleo inadequado, o motor será danificado.

Utilize uma relação de mistura de 1:50. Isso corresponde a 1 parte de óleo de qualidade para motores a dois tempos com a especificação API-TC e 50 partes de gasolina (por ex. 100 ml de óleo e 5 litros de gasolina por jerrican).

1. Primeiro, introduza a quantidade necessária de óleo para motores a dois tempos no depósito do combustível.
2. Em seguida, introduza a gasolina no depósito do combustível.
3. Feche o depósito do combustível.



- Misture o combustível sacudindo o depósito do combustível.



Caso a qualidade do óleo para motores a dois tempos ou da gasolina utilizados não seja conhecida, então aumente a relação de mistura para 1:25.

5.1.4 Encher ou abastecer combustível

- Misture o combustível (mistura de óleo para motores a dois tempos/gasolina) sacudindo o depósito do combustível.
- Coloque o produto numa posição vertical estável.
- Abra o depósito de combustível, rodando a tampa no sentido contrário ao dos ponteiros do relógio e retire-a.
- Verta o combustível lentamente utilizando um funil.
- Feche o depósito de combustível, colocando a tampa e rodando-a no sentido dos ponteiros do relógio.
- Feche o depósito do combustível.

5.2 Trabalhos de montagem e de afinação



AVISO

Risco de ferimentos. Se tocar no disco de corte em rotação, isso pode causar ferimentos. As peças da máquina quentes ou um disco de corte quente podem causar queimaduras.

- Tenha em atenção que antes de trabalhos de montagem ou modificação no produto, o motor deve estar desligado, o disco de corte deve estar completamente imobilizado e o produto deve ter arrefecido.
- Use luvas de protecção.

5.2.1 Montar o disco de corte



AVISO

Risco de ferimentos e danos. Discos de corte ou material de fixação incompatíveis podem, durante o funcionamento, ficar destruídos ou causar perda de controlo sobre o produto ou conduzir à quebra do acessório.

- Tenha atenção para que a rotação permitida do disco de corte seja, no mínimo, tão elevada como o número máximo de rotações do fuso indicado no produto. Os discos de corte, flanges e parafusos têm de ser compatíveis com o seu produto.
- Utilize apenas discos de corte, cujos orifícios de alojamento tenham um diâmetro de 20 mm ou 25,4 mm (1") e que caibam no casquilho de centragem.



AVISO

Risco de ferimentos e danos. Discos de corte danificados podem quebrar.

- Assim que o disco de corte tenha sofrido uma pancada, verifique imediatamente se ficou danificado e substitua-o em caso de necessidade.
- Nunca utilize discos de corte danificados, excêntricos ou a vibrar.
- Não utilize discos de corte de resina sintética reforçada a fibra cuja data de validade tenha passado ou que já tenham sido amolecidos pela água.

- Introduza o perno de retenção no orifício na tampa da correia e rode o disco de corte até que o perno de retenção engate.
- Solte o parafuso de fixação com a chave no sentido contrário ao dos ponteiros do relógio e retire o parafuso de fixação juntamente com o disco.
- Retire o perno de retenção.
- Retire o flange de aperto e o disco de corte.
- Verifique se o orifício de montagem do disco de corte a montar está alinhado com o flange de centragem do casquilho de centragem.



O casquilho de centragem está provido num dos lados com um flange de centragem de 20 mm de diâmetro e no lado oposto com um flange de centragem de 25,4 mm (1") de diâmetro.

- Limpe as superfícies de aperto e de centragem no produto bem como no disco de corte.
- Coloque o disco de corte com colar de centragem no veio de accionamento e tenha atenção ao sentido de rotação correcto.
 - A seta indicadora do sentido de rotação no disco de corte coincide com o sentido de rotação indicado no produto.



8. Coloque o flange de aperto e o disco no veio de accionamento e aperte o parafuso de fixação no sentido dos ponteiros do relógio.
9. Introduza o perno de retenção no orifício de retenção na tampa da correia e rode o disco de corte até que o perno de retenção engate.
10. Aperte o parafuso de fixação (torque: 25 Nm).
11. Retire o perno de retenção.

⚠ CUIDADO

Risco de ferimentos e danos. Acessórios danificados podem quebrar.

- ▶ Nunca utilize acessórios danificados, excêntricos ou a vibrar.
- ▶ Mantenha-se fora da zona de perigo.

12. Após a montagem de um disco de corte novo, deixe o seu produto funcionar sem carga, com rotação máxima durante aprox. 1 minuto.

5.2.2 Ajustar o resguardo

⚠ AVISO

Risco de ferimentos. O contacto com o disco de corte e partículas projectadas ou faíscas pode ferir pessoas.

- ▶ Ajuste o resguardo de forma a que o sentido de projecção partículas do material removido e das faíscas se desvie do utilizador e do produto.
- ▶ Segure o resguardo do disco no punho previsto para o efeito e rode o resguardo do disco para a posição desejada.



Certifique-se de que a abertura do resguardo do disco não está virada para o operador.

5.2.3 Conversão de posição normal para posição de corte raso



Para poder realizar cortes o mais perto possível de arestas e paredes, a parte dianteira do braço de corte pode ser rodado.

- ▶ Se pretender operar o produto com a posição de corte raso, então mande converter o seu produto no Centro de Assistência Técnica **Hilti**.

5.3 Bloquear o movimento de rotação dos rolos de guia 4

⚠ AVISO

Risco de ferimentos. O cortador por abrasão pode mover-se ou cair acidentalmente.

- ▶ Ao trabalhar em telhados, andaimes e/ou superfícies inclinadas, bloqueie sempre o movimento de rotação dos rolos de guia.
1. Solte os parafusos de fixação dos rolos de guia e retire-os.
 2. Rode os rolos de 180° e monte os parafusos de fixação.
 - ▶ A função de bloqueio integrada está activa.
 3. Assegure-se de que os rolos de guia estão fixos com segurança.

5.4 Montar a ferramenta de corte a gasolina no carro-guia (acessório) 5

1. Retire o depósito da água do carro-guia.
2. Coloque a alavanca para regulação da profundidade de corte na posição superior.
3. Abra o depressor aliviando o parafuso em estrela.
4. Coloque a ferramenta de corte com as rodas, como ilustrado, no alojamento dianteiro e desça o punho da mesma abaixo do depressor.
5. Fixe a ferramenta de corte apertando o parafuso em estrela.
6. Coloque o depósito da água cheio.
7. Coloque o punho a uma altura de trabalho que seja confortável para si.



8. Ajuste o resguardo do disco. → Página 114

- i** Certifique-se, particularmente na primeira utilização, de que o cabo do acelerador está correctamente ajustado. Com o acelerador premido, o produto deve chegar à posição de plena carga. Se tal não suceder, o cabo do acelerador pode ser reajustado rodando o tensor do cabo.
- Se o cabo do acelerador não for accionado, o disco de corte no funcionamento em vazio permanece parado. Se não for este o caso, colocar imediatamente o interruptor de arranque/paragem na posição "Paragem" e mandar ajustar o cabo do acelerador ou o número de rotações em vazio no Centro de Assistência Técnica **Hilti**.

5.5 Montar a bomba da água (acessório)

1. Desligue o produto.
2. Solte os três parafusos de fixação da cobertura da bomba, retire-a e guarde a cobertura da bomba em local seguro.

i Se o produto for operado sem bomba da água, a cobertura da bomba tem de estar montada.

3. Coloque a bomba da água e alinhe, rodando ligeiramente o disco de corte, de igual forma o dentado da bomba da água e a tampa da embraiagem, até que os dentados encaixem uns nos outros.
 - ▶ A posição está codificada, não é possível efectuar uma montagem errada.
4. Monte os três parafusos de fixação e aperte-os com o torque de aperto especificado (torque: 8 Nm).
5. Ligue a mangueira da bomba com a conexão do cortador por abrasão.
6. Retire a capa protectora contra pó da extremidade da mangueira para a ligação de água.
7. Certifique-se de que a pressão da água na canalização de água não excede 6 bar.
 - ▶ Se a pressão na canalização de água for superior a 6 bar, reduza a pressão da água.
8. Feche a bomba da água na canalização de água ou coloque o tubo flexível da admissão por ex. num recipiente com água.

i Se a bomba da água não estiver ligada a uma ligação de água, é necessário montar a capa protectora contra o pó na extremidade da mangueira para a ligação de água.

5.6 Desmontar a bomba da água (acessório)

1. Desligue o produto.
2. Corte o fornecimento de água da bomba da água.
3. Coloque a capa protectora contra pó na extremidade da mangueira para a ligação de água.
4. Corte a ligação entre a bomba e o produto.
5. Solte os três parafusos de fixação na bomba e desmonte a bomba.
6. Coloque a cobertura da bomba no produto, monte os três parafusos de fixação e aperte-os (torque: 4 Nm).

5.7 Ligar o motor

PERIGO

Perigo de asfixia. Monóxido de carbono, hidrocarbonetos não queimados e benzol nos gases de escape podem conduzir à asfixia.

- ▶ Não trabalhe em espaços fechados, valas ou poços e garanta uma boa ventilação.

AVISO

Risco de queimaduras. Durante o funcionamento do motor o escape fica extremamente quente. Mesmo após desligar o motor, permanece quente durante muito tempo.

- ▶ Use luvas de protecção e evite tocar no escape.
- ▶ Não pouse o produto quente sobre material inflamável.



 **AVISO**

Risco de ferimentos. Um escape danificado aumenta o nível de ruído acima do limite permitido e aumenta o risco de se sofrer de lesões auditivas.

- ▶ Nunca utilize o produto, se o escape estiver danificado e/ou adaptado ou em falta.

 **AVISO**

Risco de ferimentos ao operar sem a cobertura da bomba de água montada Tocar na ligação da bomba de água durante o funcionamento irá causar ferimentos.

- ▶ Antes do funcionamento, certifique-se de que a cobertura da bomba de água está correctamente montada.

 **AVISO**

Risco de ferimentos por substâncias e gases inflamáveis. Queimaduras e morte podem ser a consequência.

- ▶ Não utilize o produto se substâncias e gases inflamáveis estiverem presentes.
- ▶ Garanta uma ventilação suficiente.

 **CUIDADO**

Risco de ferimentos por entalamento dos dedos ou risco de queimaduras em caso de montagem da bomba da água. Tocar no carcaça da bomba pode causar queimaduras.

- ▶ Agarre o punho dianteiro apenas em cima no lado esquerdo.

1. Prima uma vez a válvula de descompressão.
2. Em caso de arranque a frio, accione a bomba de arranque 2-3 vezes, até que o botão da que o botão da bomba esteja completamente cheio com combustível.
3. Prima o acelerador de segurança e mantenha-o premido.
4. Prima a alavanca do acelerador e mantenha-o premido.
5. Empurre o interruptor de arranque/ paragem para a posição "Arranque".
6. Retire a mão do acelerador de segurança e da alavanca do acelerador.
 - ▶ A posição de meio-gás é activada.
7. Verifique se o disco de corte roda livremente.
8. Coloque o pé direito na parte inferior do punho traseiro.
9. Puxe lentamente, com a mão direita, no arrancador por cabo até que sinta uma resistência.
10. Puxe, com força, o arrancador por cabo.
11. Repita este procedimento até que o motor pegue.
12. Assim que o motor funcionar, prima brevemente a alavanca do acelerador.
 - ▶ O travamento de meio-gás é desactivado e o motor trabalha em vazio.

5.8 Verificações após arranque do motor

1. Verifique se o disco de corte, no funcionamento em vazio, está parado e se após uma curta aceleração a fundo o disco de corte volta a parar completamente no funcionamento em vazio.
 - ▶ No caso de o disco de corte se mover no funcionamento em vazio, reduza o número de rotações em vazio. Se tal não for possível, leve o produto ao Centro de Assistência Técnica **Hilti**.
2. Verifique o funcionamento correcto do interruptor de arranque/ paragem. Empurre o interruptor de arranque/paragem para a posição "Paragem".
3. Se o motor não for abaixo, pressione o botão da bomba (bomba de arranque). Se isso não ajudar, retire o conector da vela de ignição e leve o produto ao Centro de Assistência Técnica **Hilti**.

5.9 Desligar o motor

 **AVISO**

Risco de ferimentos. Um disco de corte em rotação pode quebrar e/ou projectar material descontroladamente.

- ▶ Deixe o disco de corte ficar imobilizado antes de pousar o cortador por abrasão.

1. Solte a alavanca do acelerador.



2. Empurre o interruptor de arranque/paragem para a posição "Paragem".
 - ▶ O motor pára.

6 Trabalhar

6.1 Técnica de corte

Se a ferramenta de corte a gasolina encravar na área assinalada, existe o perigo de coice.

O coice é a consequência de uma utilização errada ou incorrecta do produto. Observe as normas de segurança e as instruções de aplicação descritas a seguir, de modo a impedir a ocorrência do coice.

- ▶ Evite que o acessório encrave no material base na área assinalada.
- ▶ Antes de encetar o corte, deixe que a ferramenta de corte a gasolina alcance a velocidade de rotação máxima.
- ▶ Fazendo pressão sobre o produto, mergulhe lentamente o acessório no material.
- ▶ Trabalhe com uma velocidade de avanço moderada, adaptada ao material a trabalhar.



Um progresso de trabalho decrescente pode ser uma indicação de que os segmentos diamantados ficaram embotados. Estes podem ser reafiados através de cortes em material abrasivo (placa de afiar **Hilti** ou arenito calcário abrasivo).

- ▶ Conduza a ferramenta de corte a gasolina uniformemente e sem exercer força lateral sobre o disco de corte.
- ▶ Segure sempre a ferramenta de corte a gasolina e o carro-guia com as duas mãos nos punhos previstos para o efeito. Mantenha os punhos secos, limpos e isentos de óleo e gordura.
- ▶ Certifique-se de que na área de trabalho e, particularmente, na área situada no sentido de corte, não se encontram quaisquer pessoas. Mantenha outras pessoas aprox. 15 m afastadas do seu local de trabalho.

6.2 Evitar bloqueios

Se o disco de corte encravar, o produto tende a afastar-se do operador.



CUIDADO

Risco de ruptura ou risco de coice. Uma sobrecarga do disco de corte causa a sua torção. Um encravar do disco no corte aumenta a probabilidade de ocorrer um coice ou de o disco quebrar.

- ▶ Não deixe que o disco de corte encrave e evite fazer força excessiva ao cortar.
- ▶ Não tente obter de imediato uma profundidade de corte excessiva.

1. Se possível, corte peças espessas em vários cortes. Evite profundidades de corte demasiado grandes.
2. Nunca corte mais do que uma peça de cada vez.
3. Escore placas ou peças grandes, de modo que a ranhura de corte permaneça aberta durante e depois do processo de corte.

6.3 Evitar coices

O coice é a reacção repentina em consequência de um disco de corte preso ou bloqueado. A prisão ou bloqueio ocasiona uma paragem súbita do acessório em movimento. Isto faz com que o produto seja acelerado no ponto do bloqueio contra o sentido de rotação do acessório. Quando, por ex., um disco de corte prender ou ficar bloqueado numa peça, o rebordo do disco de corte, que mergulha na peça, pode encravar-se e o disco de corte fugir ou provocar assim um coice. O disco de corte move-se então no sentido do operador ou afasta-se deste. Quanto mais à frente o disco de corte encrava, maior a probabilidade de ocorrer um coice. Isto também pode levar à quebra dos discos de corte. Um coice é a consequência de uma utilização errada ou incorrecta do produto. Este pode ser evitado através de medidas de precaução adequadas, como descrito a seguir.

No caso de cortes na direcção do chão, o produto pode saltar sem controlo para a frente quando o disco de corte encrava.

No caso de cortes verticais, por ex., numa parede, o produto pode saltar sem controlo para cima quando o disco de corte encrava.

1. Coloque o disco de corte sempre a partir de cima, com a alavanca do acelerador pressionada a fundo, sobre a peça.
 - ▶ O disco de corte só pode tocar na peça numa posição abaixo do ponto de rotação.
2. Tenha especial cuidado ao aplicar o disco de corte num corte já existente.



AVISO

Risco de ferimentos. Tocar no disco de corte em rotação ou em peças da máquina quentes pode causar ferimentos e queimaduras.

- ▶ Desligue o motor para todos os trabalhos de manutenção, reparação, limpeza e conservação e deixe o produto arrefecer.

7.1 Tabela de manutenção

	Antes de iniciar o trabalho	Semestralmente	Em caso de necessidade
Verificar se está em perfeito estado, completa e se tem fugas, reparar se necessário.	✓		
Verificar se há sujidade, limpar se necessário.	✓		
Verificar o funcionamento correcto dos comandos operativos, reparar se necessário.	✓		
Verificar se o disco de corte está em perfeito estado, substituir se necessário.	✓		
Reapertar porcas e parafusos acessíveis pelo exterior.	✓	✓	✓
Verificar se o filtro do combustível está sujo, substituir se necessário.		✓	✓
Substituir o filtro do ar, caso o produto não arranque ou a potência do motor baixar perceptivelmente.			✓
Limpar ou substituir as velas de ignição, caso o produto não arranque ou arranque com dificuldade.			✓
Regular a velocidade de rotação em vazio, caso o disco de corte não se imobilizar no funcionamento em vazio.			✓
Mandar reparar o produto no Centro de Assistência Técnica Hilti , caso a correia patine ao sujeitar o disco de corte a carga.			✓

7.2 Limpar ou substituir o filtro do ar

ATENÇÃO

Perigo de danos. A entrada de pó destrói o produto.

- ▶ Não trabalhe de modo algum sem ou com um filtro de ar danificado.
- ▶ Ao substituir o filtro de ar, o produto deve estar na vertical e não inclinado. Certifique-se de que não se deposita pó sobre a tela de filtragem situada abaixo do filtro de ar.

Substitua o filtro do ar quando a potência de motor baixar perceptivelmente ou o comportamento no arranque se degradar.

1. Solte os parafusos de fixação na tampa do filtro do ar e retire-a.
2. Retire meticulosamente o pó que adere ao filtro do ar e à respectiva câmara (utilize um aspirador).
3. Solte os quatro parafusos de fixação do suporte do filtro e remova o filtro do ar.
4. Introduza o filtro do ar novo e fixe-o com o suporte do filtro.
5. Coloque a tampa do filtro do ar e aperte os parafusos de fixação.

7.3 Substituir um cabo arrancador partido

ATENÇÃO

Perigo de danos. Um cabo arrancador demasiado curto pode danificar a carcaça.

- ▶ Nunca continue a utilizar um cabo arrancador quebrado, substitua-o.

1. Solte os três parafusos de fixação e retire o grupo do arrancador.



2. Remova os bocados de cabo que ficaram na bobina e no punho do arrancador.
3. Faça um nó fixo numa das pontas do cabo arrancador novo e introduza a outra ponta por cima na bobina do cabo.
4. Passe a ponta livre do cabo por baixo através do orifício na carcaça do arrancador bem como por baixo através do punho do arrancador e faça também um nó fixo na ponta do cabo.
5. Puxe o cabo arrancador para fora da carcaça como ilustrado e passe-o através da ranhura na bobina.
6. Segure o cabo arrancador junto da ranhura na bobina e rode-a no sentido dos ponteiros do relógio até encostar.
7. Rode a bobina para trás a partir do ponto de encosto de no mínimo ½ a no máximo 1½ voltas até que a ranhura da bobina coincidir com a passagem na carcaça do arrancador.
8. Segure a bobina e puxe o cabo para fora da carcaça na direcção do punho do arrancador.
9. Segure o cabo esticado e solte a bobina para que o cabo arrancador se possa enrolar por se próprio.
10. Puxe o cabo arrancador para fora até encostar e comprove se nesta posição é possível rodar à mão a bobina no sentido dos ponteiros do relógio de no mínimo ½ volta. Caso tal não seja possível, tem de aliviar-se a mola em uma volta no sentido contrário aos ponteiros do relógio.
11. Coloque o grupo do arrancador e empurre-o com cuidado para baixo. Puxando o cabo arrancador consegue-se que a embraiagem engate e o grupo do arrancador fique totalmente apoiado.
12. Fixe o grupo do arrancador com os três parafusos de fixação.

7.4 Substituir o filtro de combustível



Ao abastecer o produto, tenha atenção para que não entre sujidade no depósito do combustível.

1. Abra o depósito do combustível.
2. Retire o filtro do combustível do depósito do combustível.
3. Verifique o filtro do combustível.
 - ▶ Se o filtro do combustível estiver muito sujo, substitua-o.
4. Empurre os grampos na mangueira para trás e retire o filtro de combustível sujo.
5. Coloque um filtro de combustível novo e fixe-o com os grampos na mangueira.
6. Volte a inserir o filtro do combustível no depósito do combustível.
7. Feche o depósito do combustível.

7.5 Limpar a vela de ignição, ajustar a folga dos eléctrodos ou substituir a vela de ignição

CUIDADO

Risco de ferimentos. A vela de ignição e peças do motor podem estar quentes logo após o funcionamento do produto.

- ▶ Deixe o produto arrefecer antes de efectuar trabalhos de manutenção ou conservação.

1. Extraia o conector da vela de ignição com um ligeiro movimento de rotação.
2. Desenrosque a vela de ignição com a chave de velas do cilindro.
3. Se for necessário, limpe o eléctrodo com uma escova de arame macia.
4. Verifique a folga dos eléctrodos e, se necessário, ajuste-a para a folga necessária de 0,7 mm com ajuda de um apalpa folgas.
5. Encaixe a vela de ignição no respectivo conector e seguro a rosca da vela contra o cilindro.
6. Empurre o interruptor de arranque/paragem para a posição “Arranque”.

AVISO


Risco de ferimentos. Possibilidade de choque eléctrico ao tocar nos eléctrodos.

- ▶ Não toque nos eléctrodos das velas de ignição.
7. Puxe o arrancador por cabo (pressione a válvula de descompressão).
 - ▶ Agora deve ser bem visível uma faísca de ignição.
 8. Aparafuse a vela de ignição com a chave de velas no cilindro (torque: 12 Nm).
 9. Encaixe o conector da vela de ignição na vela.




7.6 Afinar o carburador

O carburador deste produto foi afinado de forma ideal e selado antes da entrega (bicos H e L). Neste carburador, a velocidade de rotação em vazio pode ser afinada pelo utilizador (bico T). Todos os outros trabalhos de afinação têm de ser realizados pelo Centro de Assistência Técnica **Hilti**.

 Manipulações não tecnicamente adequadas na afinação do carburador podem danificar o motor.

- ▶ Limpe o filtro do ar. → Página 118
- ▶ Coloque o produto à temperatura de funcionamento.
- ▶ Utilize uma chave de fendas adequada (largura da ponta 4 mm/ $\frac{5}{32}$ ") e não rode o parafuso de ajuste com força para lá da faixa de ajuste permitida.
- ▶ Ajuste o bico de ralenti (T) de forma a que o produto trabalhe suavemente em vazio e o disco de corte se imobilize com segurança.

7.7 Manutenção da ferramenta

 Para um funcionamento seguro, utilize apenas peças sobresselentes e consumíveis originais. Poderá encontrar peças sobresselentes, consumíveis e acessórios aprovados pela **Hilti** para o seu produto no seu Centro de Assistência **Hilti** ou em: **www.hilti.group**

- ▶ Mantenha o produto, particularmente as superfícies do punho, seco, limpo e isento de óleo e gordura.
- ▶ Não utilize produtos de limpeza que contenham silicone.
- ▶ Limpe regularmente o exterior da ferramenta com um pano ligeiramente húmido ou com uma escova seca. Para a limpeza, não utilize qualquer pulverizador, aparelho de jacto de vapor ou água corrente.
- ▶ Evite a penetração de corpos estranhos no interior do produto.

7.8 Manutenção

1. Verifique regularmente todos os componentes e partes externas do produto e dos acessórios quanto a danos e ao seu funcionamento correcto.
2. Não ligue o produto, se houver peças danificadas ou comandos operativos que não estejam a funcionar correctamente. Mandar reparar o produto no Centro de Assistência Técnica **Hilti**.

7.9 Verificação após trabalhos de conservação e manutenção

- ▶ Após trabalhos de conservação e manutenção, verifique se todos os dispositivos de protecção estão encaixados e se funcionam em perfeitas condições.

8 Transporte e armazenamento

- ▶ Desligue o produto antes de o transportar.
- ▶ Depois da utilização do produto, retire o disco de corte. O disco de corte pode danificar-se durante o transporte com o disco de corte montado.
- ▶ Manuseie cuidadosamente dos discos de corte e guarde-os de acordo com as instruções do fabricante.
- ▶ Armazene e transporte o produto sempre na vertical e não deitado de lado.
- ▶ Não transporte o carro-guia e o produto em conjunto. Retire o depósito da água antes de transportar o carro-guia.
- ▶ O produto e o carro-guia não devem ser transportados com uma grua.
- ▶ Guarde os produtos não utilizados num local seguro. Produtos que não estejam a ser utilizados, devem ser guardados num local seco, alto ou fechado, fora do alcance das crianças.
- ▶ Ao posar o produto, tenha atenção a uma posição segura do mesmo.
- ▶ Após a utilização do produto, primeiro deixe-o arrefecer antes de o embalar ou cobrir.
- ▶ Armazene a gasolina e óleo num espaço bem ventilado em depósitos de combustível em conformidade com as regulamentações.



8.1 Transportar num veículo

AVISO

Risco de incêndio e de explosão. Se o produto tombar durante o transporte, pode haver derrame de combustível do depósito de combustível.

- ▶ Esvazie completamente o depósito de combustível do produto, antes de o embalar e enviar através de uma transportadora.
- ▶ Sempre que possível, transporte o produto na embalagem original.

AVISO

Perigo de incêndio. As peças da máquina quentes podem inflamar o material circundante.

- ▶ Antes de embalar ou carregar o produto num veículo, deixe o produto arrefecer completamente.

1. Desmonte o disco de corte.
2. Proteja o produto para que não tombe, se danifique e derrame o combustível.
3. Transporte o carro-guia apenas com o depósito da água vazio.

8.2 Guardar a mistura combustível

CUIDADO

Risco de ferimentos. Dado que se pode formar pressão no depósito de combustível, existe o perigo de, ao abrir, haver projecção de combustível.

- ▶ Para descarregar lentamente a pressão, abra sempre a tampa do depósito do combustível com cuidado.
- ▶ Guarde o combustível num espaço bem ventilado e seco.

1. Prepare a mistura combustível necessária apenas para alguns dias.
2. Limpe de tempos a tempos o depósito do combustível.

9 Ajuda em caso de avarias

Avaria	Causa possível	Solução
Disco de corte fica mais lento durante o corte ou imobiliza-se.	Pressão de corte excessiva (disco encrava no corte) ou pressão é exercida lateralmente sobre o disco de corte.	▶ Reduza a pressão de corte e conduza o produto a direito.
	O disco de corte não está correctamente montado nem apertado.	▶ Verifique a montagem e o torque de aperto.
	Está ajustado um sentido de rotação errado.	▶ Monte o disco de corte. → Página 113
	Parte dianteira do braço de corte não fixada.	▶ Mandar reparar o produto no Centro de Assistência Técnica Hilti.
Vibração elevada, corte desvia-se.	O disco de corte não está correctamente montado nem apertado.	▶ Verifique a montagem e o torque de aperto.
	Disco de corte danificado (especificação inadequada, fissuras, segmentos em falta, torto, sobreaquecido, deformado, etc.).	▶ Substitua o disco de corte.
	Casquilho de centragem incorrectamente montado.	▶ Verifique se a dimensão do orifício de montagem do disco de corte está alinhado com o flange de centragem do casquilho de centragem.
O cortador por abrasão não pega ou só pega com dificuldade.	Depósito de combustível vazio (nenhum combustível no carburador).	▶ Encha o depósito do combustível. → Página 113
	Filtro do ar sujo.	▶ Substitua o filtro do ar.



Avaria	Causa possível	Solução
<p>O cortador por abrasão não pega ou só pega com dificuldade.</p>	<p>Motor encharcado (vela de ignição molhada).</p>	<ul style="list-style-type: none"> ▶ Seque a vela de ignição e a câmara do cilindro (desmontar vela).
	<p>Mistura combustível errada.</p>	<ul style="list-style-type: none"> ▶ Esvazie e lave o depósito e o tubo do combustível. ▶ Encha o depósito do combustível com combustível correcto.
	<p>Ar no tubo do combustível (nenhum combustível no carburador).</p>	<ul style="list-style-type: none"> ▶ Purgar o tubo do combustível accionando várias vezes a bomba de aspiração do combustível.
	<p>Filtro do combustível sujo (nenhum ou insuficiente combustível no carburador).</p>	<ul style="list-style-type: none"> ▶ Limpe o depósito de combustível e substitua o filtro de combustível.
	<p>Não é visível qualquer faísca de ignição ou é apenas visível uma faísca de ignição fraca (na vela de ignição desmontada).</p>	<ul style="list-style-type: none"> ▶ Limpe a vela de ignição do desgaste. ▶ Verifique a folga dos eléctrodos e ajuste-a. ▶ Substitua a vela de ignição. ▶ Verifique a bobina de ignição, cabos, fichas e interruptores, se necessário substitua a peça com defeito.
	<p>Compressão insuficiente.</p>	<ul style="list-style-type: none"> ▶ Verifique a compressão do motor e, se necessário, substitua as peças desgastadas (segmentos do pistão, pistão, cilindro, etc.).
	<p>Temperatura ambiente demasiado baixa.</p>	<ul style="list-style-type: none"> ▶ Aqueça lentamente o cortador por abrasão até à temperatura ambiente e repita o processo de arranque.
	<p>Grelha de protecção contra faíscas ou saída do escape suja.</p>	<ul style="list-style-type: none"> ▶ Limpe a grelha de protecção contra faíscas ou a saída do escape.
<p>Potência reduzida do motor/de corte</p>	<p>Filtro do ar sujo.</p>	<ul style="list-style-type: none"> ▶ Substitua o filtro do ar.
	<p>Não é visível qualquer faísca de ignição ou é apenas visível uma faísca de ignição fraca (na vela de ignição desmontada).</p>	<ul style="list-style-type: none"> ▶ Limpe a vela de ignição do desgaste. ▶ Verifique a folga dos eléctrodos e ajuste-a. ▶ Substitua a vela de ignição. ▶ Verifique a bobina de ignição, cabos, fichas e interruptores, se necessário substitua a peça com defeito.
	<p>Mistura combustível errada.</p>	<ul style="list-style-type: none"> ▶ Esvazie e lave o depósito e o tubo do combustível. ▶ Encha o depósito do combustível com combustível correcto.
	<p>Especificação inadequada do disco de corte para o material a cortar.</p>	<ul style="list-style-type: none"> ▶ Substitua o disco de corte ou aconselhe-se junto do Centro de Assistência Técnica Hilti.



Avaria	Causa possível	Solução
Potência reduzida do motor/de corte	Correia de accionamento ou disco de corte patina.	<ul style="list-style-type: none"> ▶ Verifique o aperto do disco. ▶ Mande reparar o produto no Centro de Assistência Técnica Hilti.
	Compressão insuficiente.	▶ Verifique a compressão do motor e, se necessário, substitua as peças desgastadas (segmentos do pistão, pistão, cilindro, etc.).
	Trabalhar a uma altitude superior a 1500 metros acima do nível do mar.	▶ Mande afinar o carburador no Centro de Assistência Técnica Hilti.
	Ajuste não ideal da mistura combustível/ar.	▶ Mande afinar o carburador no Centro de Assistência Técnica Hilti.
O disco de corte não fica parado no funcionamento em vazio.	Velocidade de rotação em vazio demasiado elevada.	▶ Verifique o número de rotações em vazio e, se necessário, ajuste-o.
	Posição de meio-gás bloqueada.	▶ Solte a posição de meio-gás.
	Acoplamento centrífugo avariado.	▶ Substitua o acoplamento centrífugo.
O disco de corte não roda.	Tensão insuficiente da correia ou correia está partida.	▶ Mande reparar o produto no Centro de Assistência Técnica Hilti.
O grupo do arrancador não funciona.	Garras de acoplamento não engrenam.	▶ Limpe as garras de acoplamento de modo a que se possam mover novamente.
	Cabo do arrancador partido.	▶ Substitua o cabo do arrancador.

10 Reciclagem

Os produtos **Hilti** são, em grande parte, fabricados com materiais recicláveis. Um pré-requisito para a reciclagem é que esses materiais sejam devidamente separados. Em muitos países, a **Hilti** aceita o seu aparelho usado para reutilização. Para mais informações dirija-se ao Serviço de Clientes **Hilti** local ou ao seu vendedor.

Lama resultante de perfuração

Em termos ambientais, não é permitido que a lama resultante da perfuração atinja os rios, lagos ou os sistemas de esgotos sem que haja um pré-tratamento.

- ▶ Consulte as normas locais no que se refere a este assunto.

Recomendamos o seguinte pré-tratamento:

- ▶ Recolha a lama resultante da perfuração (utilizando, por exemplo, um aspirador de líquidos).
- ▶ Deixe sedimentar a lama resultante da perfuração e recicle esses resíduos sólidos de forma apropriada (a adição de um agente de floculação pode acelerar o processo de sedimentação).
- ▶ A água resultante dessa lama (alcalina, pH > 7) deve ser neutralizada adicionando-lhe um ácido neutralizador ou uma grande quantidade de água, antes que esta atinja o sistema de drenagem.

11 RoHS (directiva relativa à limitação de utilização de substâncias perigosas)



Nas seguintes hiperligações encontra a tabela Substâncias perigosas: (DSH 700-X) qr.hilti.com/r11460300 e (DSH 900-X) qr.hilti.com/r1160423.



12 Garantia do fabricante

- ▶ Em caso de dúvidas quanto às condições de garantia, contacte o seu parceiro **Hilti** local.

Manuale d'istruzioni originale

1 Dati per la documentazione

1.1 In riferimento alla presente documentazione

- Leggere attentamente la presente documentazione prima di mettere in funzione l'attrezzo. Ciò costituisce un presupposto fondamentale per un lavoro sicuro ed un utilizzo dell'utensile privo di disturbi.
- Rispettare le avvertenze per la sicurezza ed i segnali di avvertimento riportati nella presente documentazione e sul prodotto.
- Conservare sempre il manuale d'istruzioni con il prodotto: consegnare l'attrezzo a terze persone solo unitamente al presente manuale.

1.2 Spiegazioni del disegno

1.2.1 Avvertenze

Le avvertenze avvisano della presenza di pericoli nell'uso dei prodotti. Vengono utilizzate le seguenti parole segnaletiche:

PERICOLO

PERICOLO !

- ▶ Prestare attenzione ad un pericolo imminente, che può essere causa di lesioni gravi o mortali.

AVVERTIMENTO

AVVERTIMENTO !

- ▶ Per un pericolo potenzialmente imminente, che può essere causa di lesioni gravi o mortali per le persone.





PRUDENZA

PRUDENZA !

- ▶ Situazione potenzialmente pericolosa, che potrebbe causare lesioni alle persone o danni materiali.

1.2.2 Simboli nella documentazione

Nella presente documentazione vengono utilizzati i seguenti simboli:

	Prima dell'utilizzo leggere il manuale d'istruzioni
	Indicazioni sull'utilizzo ed altre informazioni utili
	Smaltimento dei materiali riciclabili
	Non gettare gli attrezzi elettrici e le batterie tra i rifiuti domestici

1.2.3 Simboli nelle figure

Vengono utilizzati i seguenti simboli nelle figure:

2	Questi numeri rimandano alle figure corrispondenti all'inizio delle presenti istruzioni
3	La numerazione indica una sequenza delle fasi di lavoro nell'immagine e può discostarsi dalle fasi di lavoro nel testo



11	I numeri di posizione vengono utilizzati nella figura Panoramica e fanno riferimento ai numeri della legenda nel paragrafo Panoramica prodotto
	Questo simbolo dovrebbe attirare in particolare la vostra attenzione in caso di utilizzo del prodotto.

1.3 Simboli in funzione del prodotto

1.3.1 Simboli presenti sul prodotto

Sul prodotto vengono utilizzati i seguenti simboli:

	ATTENZIONE! Leggere e seguire tutte le avvertenze di sicurezza riportate nelle istruzioni d'uso. La mancata osservanza di queste indicazioni può essere causa di gravi lesioni, persino mortali.
	Freccia direzionale su carter di protezione
	Posizione arresto motore
	Posizione motore in funzione
	Pompa motorino d'avviamento
	Vite di regolazione massima
	Vite di regolazione minima
	Vite di regolazione regime minimo
	Sensore di rotazione apertura tappo del serbatoio
	Trasmissione dei dati wireless
	Miscela carburante
/min	Numero di giri
RPM	Rotazioni al minuto
	Diametro

1.3.2 Simboli di pericolo




Sul prodotto vengono utilizzati i seguenti simboli di pericolo:

	Pericolo di carattere generale
	Pericolo dovuto a scintille
	Attenzione: pericolo d'inalazione di vapori e gas tossici
	Pericolo dovuto a eventuali contraccolpi
	Pericolo dovuto a superficie molto calde
	Velocità max albero

1.3.3 Segnali di obbligo




Vengono utilizzati i seguenti segnali di obbligo sul prodotto:



	Usare protezioni acustiche, occhiali protettivi, mascherina ed elmetto di protezione
	Indossare guanti di protezione
	Indossare calzature antinfortunistiche

1.3.4 Segnali di divieto

Sul prodotto vengono utilizzati i seguenti segnali di divieto:

	Non utilizzare dischi da taglio dentati
	Non utilizzare dischi da taglio danneggiati
	Vietato fumare e maneggiare fiamme

1.4 Informazioni sul prodotto

I prodotti **HILTI** sono destinati ad un uso di tipo professionale e devono essere utilizzati, sottoposti a manutenzione e riparati esclusivamente da personale autorizzato ed opportunamente istruito. Questo personale deve essere istruito specificamente sui pericoli che possono presentarsi. Il prodotto ed i suoi accessori possono essere fonte di pericolo se maneggiati in modo non idoneo da personale non opportunamente istruito o utilizzati in modo non conforme alle disposizioni.

La denominazione del modello ed il numero di serie sono riportati sulla targhetta dell'attrezzo.

- Riportare il numero di serie nella tabella seguente. I dati relativi al prodotto sono necessari in caso di richieste al nostro rappresentante o al Centro Riparazioni.

Dati prodotto

Troncatrice	DSH 700-X DSH 900-X
Generazione	03
N. di serie	

1.5 Dichiarazione di conformità

Sotto nostra unica responsabilità, dichiariamo che il prodotto qui descritto è stato realizzato in conformità alle direttive e norme vigenti. L'immagine della dichiarazione di conformità è riportata alla fine della presente documentazione.

La documentazione tecnica è depositata qui:

Hilti Entwicklungsgesellschaft mbH | Zulassung Geräte | Hiltistraße 6 | 86916 Kaufering, DE

2 Sicurezza

2.1 Indicazioni generali di sicurezza

⚠ ATTENZIONE Leggere tutte le avvertenze di sicurezza, le indicazioni, le illustrazioni e i dati tecnici forniti assieme al presente prodotto. La mancata osservanza delle seguenti indicazioni può provocare lesioni gravi o mortali.

Si raccomanda di conservare tutte le indicazioni di sicurezza e le istruzioni per gli utilizzi futuri.

2.2 Sicurezza delle persone

- Utilizzare l'attrezzo giusto. Non utilizzare l'attrezzo per scopi diversi da quelli per i quali è stato progettato, bensì solamente in conformità alle disposizioni ed in perfette condizioni di funzionamento.
- Non manipolare né apportare mai modifiche all'attrezzo.
- L'attrezzo deve essere utilizzato esclusivamente da persone che abbiano una sufficiente familiarità con l'attrezzo stesso, siano state istruite ad un uso sicuro e che comprendano i pericoli che ne possono derivare. Il prodotto non è destinato all'uso da parte dei bambini.
- È importante essere concentrati su ciò che si sta facendo e maneggiare con attenzione il prodotto durante il lavoro. Non utilizzare il prodotto se si è stanchi, oppure sotto l'influsso di droghe, alcol o farmaci. Un attimo di disattenzione durante l'utilizzo del prodotto può causare lesioni di grave entità.



- ▶ **Tenere saldamente la troncatrice con entrambe le mani e assumere una posizione del corpo e delle braccia che permetta di attutire le forze di contraccolpo. Utilizzare sempre l'impugnatura supplementare, se presente, per avere sempre il massimo controllo possibile sulle forze di contraccolpo o sulle forze di reazione al regime massimo.** L'utilizzatore può dominare le forze di contraccolpo e di reazione adottando misure di sicurezza idonee.
- ▶ Non utilizzare utensili da taglio diversi da quelli descritti nella presente documentazione.
- ▶ Durante il taglio a umido, non utilizzare dischi da molatura artificiali diversi da questi appositamente indicati dal costruttore di mole.
- ▶ Non utilizzare boccole di riduzione e/o spazzole a disco.
- ▶ Durante l'utilizzo dell'attrezzo, l'operatore e le persone nelle immediate vicinanze devono indossare adeguati occhiali protettivi, un elmetto di protezione, protezioni acustiche, guanti di protezione, calzature antinfortunistiche ed una mascherina leggera per le vie respiratorie.
- ▶ Utilizzare occhiali di protezione. Un materiale scheggiato può causare ferite al corpo ed agli occhi dell'operatore.
- ▶ Le polveri prodotte da alcuni materiali, come le vernici a contenuto di piombo, alcuni tipi di legno, minerali e metallo, possono essere dannose per la salute. Il contatto o l'inalazione delle polveri può provocare reazioni allergiche e/o malattie all'apparato respiratorio dell'utilizzatore o delle persone che si trovano nelle vicinanze. Per ridurre la formazione di polvere durante il taglio si raccomanda di eseguire tagli preferibilmente con la procedura a umido. Fare in modo che la postazione di lavoro sia ben ventilata. Si raccomanda l'uso di una mascherina antipolvere con filtro di classe P2. Attenersi alle disposizioni specifiche del Paese relative ai materiali da lavorare.
- ▶ Tenere sempre l'attrezzo saldamente con entrambe le mani e utilizzando le apposite impugnature. Tenere le impugnature pulite, asciutte e senza tracce di olio e grasso.
- ▶ Se il numero di giri si innalza accidentalmente, portare l'interruttore di avviamento/arresto nella posizione di arresto. Contattare il Centro Riparazioni **Hilti**.
- ▶ Spegnerne immediatamente la troncatrice a scoppio con l'interruttore di avviamento/arresto, se il cavetto dell'acceleratore del carrello di guida o la leva dell'acceleratore sono inceppati.
- ▶ Non utilizzare mai l'attrezzo elettrico senza il carter di protezione. Posizionare correttamente il carter di protezione. Deve essere fissato saldamente e posizionato in modo da garantire la massima protezione, in modo tale che la parte di disco da taglio rivolta verso l'utilizzatore senza protezioni sia minima. Assicurarsi che le eventuali scintille provocate durante l'uso dell'attrezzo non causino situazioni pericolose. Il carter di protezione serve a proteggere l'utilizzatore dai frammenti rotti dei dischi da taglio e da un eventuale contatto imprevisto con il disco da taglio stesso nonché dalla formazione di scintille incontrollata.
- ▶ Evitare di toccare i componenti rotanti - Pericolo di lesioni!
- ▶ Cercare di tenere una posizione stabile e di mantenere sempre l'equilibrio. In questo modo sarà possibile controllare meglio l'attrezzo in caso di imprevisti. Evitare di assumere posture anomale. Durante l'impiego, tenere l'attrezzo in modo che polvere, scintille ed eventuali frammenti dell'utensile o del pezzo in lavorazione non colpiscano l'utilizzatore. Non sporgersi sul disco da taglio.
- ▶ Indossare un abbigliamento adeguato. Evitare di indossare vestiti larghi o gioielli. Tenere i capelli, i vestiti e i guanti lontani da parti in movimento. I vestiti larghi, i gioielli o i capelli lunghi possono impigliarsi nelle parti in movimento.
- ▶ Se l'attrezzo o il disco da taglio è caduto, controllarne l'integrità. Sostituire eventualmente il disco da taglio.
- ▶ Disinserire l'attrezzo prima di regolare il carter di protezione o di sostituire il disco da taglio.
- ▶ Indossare guanti protettivi anche durante il cambio utensile. Un eventuale contatto con il disco da taglio può causare lesioni da taglio ed ustioni.
- ▶ Evitare di toccare a mani nude il fango che si forma durante la procedura a umido.
- ▶ Il materiale contenente amianto non deve essere tagliato.
- ▶ I materiali facilmente infiammabili, come ad es. magnesio o legno/travi, non devono essere tagliati o lavorati.
- ▶ Fare delle pause durante il lavoro ed eseguire esercizi di distensione e per le dita, al fine di migliorarne la circolazione sanguigna. In caso di lavori prolungati, a causa delle vibrazioni si possono verificare disturbi ai vasi sanguigni o al sistema nervoso per quanto riguarda dita, mani o polsi.
- ▶ Prima di iniziare il lavoro consultare il progettista, l'architetto o la persona responsabile della direzione lavori. I tagli su pareti portanti o altre strutture possono influire sulla statica della struttura stessa, in particolar modo nel caso in cui vengano troncati tondini di cemento armato o elementi portanti.
- ▶ In caso di lavori di sfondamento, mettere in sicurezza la zona sul lato di fronte / opposto al luogo di lavoro. Il materiale proveniente dallo sfondamento potrebbe cadere fuori e/o in basso, causando lesioni ad altre persone.
- ▶ Non lasciare in funzione l'attrezzo incustodito.



- ▶ Disinserire il motore ed attendere fino all'arresto completo del disco da taglio, prima di posizionare l'attrezzo sul pavimento, di iniziare la successiva operazione o di trasportarlo.
- ▶ Se si aziona l'attrezzo senza pompa dell'acqua esterna, la copertura della pompa deve essere in ogni caso montata.
- ▶ Spegnerne l'attrezzo dopo l'utilizzo.
- ▶ Effettuare accuratamente la manutenzione dell'attrezzo. Controllare l'eventuale presenza di componenti rotti o danneggiati al punto da pregiudicare la funzione dell'attrezzo. Far riparare le parti eventualmente danneggiate prima di utilizzare l'attrezzo.
- ▶ Per ridurre il rischio di lesioni, utilizzare esclusivamente accessori ed utensili **Hilti**.
- ▶ Fare riparare l'attrezzo esclusivamente da personale specializzato qualificato e solo impiegando pezzi di ricambio originali. In questo modo potrà essere salvaguardata la sicurezza dell'attrezzo.
- ▶ Osservare gli standard nazionali relativi alla sicurezza sul lavoro.

2.3 Sicurezza elettrica

- ▶ Prima di iniziare a lavorare controllare l'area di lavoro per individuare eventuali linee elettriche, condutture del gas e dell'acqua nascoste. Le parti metalliche esterne dell'attrezzo possono causare una scarica elettrica se, inavvertitamente, viene danneggiato un cavo elettrico.
- ▶ Organizzare preventivamente il lavoro, dopo aver effettuato un sopralluogo. Verificare se è necessario apporre segnali di avvertimento e definire una distanza di lavoro da altre persone.

2.4 Sicurezza sul posto di lavoro

- ▶ Fare in modo che l'area di lavoro sia ben illuminata.
- ▶ Non lavorare in locali chiusi. Il monossido di carbonio, gli idrocarburi non bruciati e il benzolo contenuti nei gas di scarico possono provocare soffocamento.
- ▶ Tenere in ordine la postazione di lavoro. Mantenere l'area di lavoro libera da oggetti che potrebbero essere causa di lesioni. Il disordine nella postazione di lavoro può essere causa di incidenti.
- ▶ Le scintille calde presenti nel gas di scarico o che si generano durante il taglio possono provocare incendi e/o esplosioni. Assicurarsi che eventuali scintille non possano raggiungere sostanze infiammabili (benzina, erba secca, ecc.) o esplosive (gas, ecc.).
- ▶ Montare il serbatoio dell'acqua pieno sul carrello di guida solo con troncatrice montata. In questo modo si evita un ribaltamento del carrello di guida.
- ▶ Non lasciare l'attrezzo e il carrello di guida su superfici inclinate. Accertarsi sempre che l'attrezzo e il carrello di guida siano in una posizione stabile e sicura.
- ▶ Dopo il montaggio della pompa dell'acqua, assicurarsi che le viti vengano serrate alla coppia di serraggio raccomandata.
- ▶ Prima di montare la pompa dell'acqua verificare che la pressione massima ammessa della tubazione dell'acqua di 6 bar non venga superata.

2.5 Liquidi (benzina e olio) e vapori

- ▶ Possono insorgere pericoli per la salute dovuti all'inalazione di vapori di benzina ed al contatto con la benzina.
 - ▶ Evitare il contatto diretto della pelle con la benzina. Indossare i guanti protettivi.
 - ▶ È assolutamente indispensabile cambiare l'abbigliamento se questo si è sporcato di carburante.
 - ▶ Assicurarsi che la postazione di lavoro sia ben ventilata per evitare di inalare i vapori di benzina.
 - ▶ Utilizzare un contenitore per il carburante che sia in conformità con le norme in vigore.
- ▶ Non rifornire di carburante l'attrezzo mentre il motore è in funzione. Attendere fino al raffreddamento del motore.
- ▶ Non fumare durante il rifornimento, vi è rischio di incendio ed esplosione.
- ▶ Non rifornire di carburante l'attrezzo nelle vicinanze dell'area di lavoro (almeno 3 metri/10 piedi di distanza dalla postazione di lavoro). Fare attenzione a non versare fuori il carburante durante il rifornimento. Utilizzare un imbuto idoneo.
- ▶ Evitare di inalare i vapori di benzina e i gas di scarico. Verificare che vi sia sufficiente ventilazione.
- ▶ Non usare benzina o altri liquidi infiammabili per le operazioni di pulizia.

2.6 Tagli con appositi dischi

- ▶ Utilizzare solamente dischi da taglio il cui numero di giri consentito sia perlomeno pari al numero di giri massimo dell'alberino.



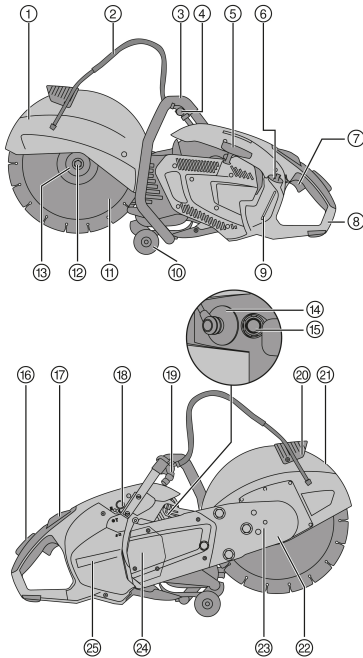
- ▶ Prestare attenzione che il diametro esterno e lo spessore del disco da taglio corrispondano ai dati tecnici del proprio attrezzo.
- ▶ Non utilizzare mai dischi da taglio danneggiati, non arrotondati o vibranti.
- ▶ Non utilizzare dischi diamantati che siano danneggiati (fessurazioni nella lama, segmenti rotti o non affilati, foro di montaggio danneggiato, forte scolorimento dovuto a surriscaldamento, lama usurata al di sotto dei segmenti diamantati, segmenti diamantati senza sporgenza laterale, ecc.)
- ▶ Non usare utensili da taglio dentati.
- ▶ Quando si monta il disco da taglio, assicurarsi sempre che la direzione di rotazione indicata sul disco da taglio corrisponda alla direzione di rotazione dell'alberino. Montare sempre un solo disco da taglio.
- ▶ I dischi da taglio, la flangia e gli altri eventuali accessori devono essere perfettamente adatti all'alberino dell'attrezzo. I dischi da taglio che non si innestano perfettamente nell'alberino dell'attrezzo girano in modo non uniforme, vibrano con forza e possono causare la perdita di controllo dell'attrezzo e la rottura del disco da taglio.
- ▶ Utilizzare sempre una flangia di serraggio integra con il diametro corretto adatta al disco da taglio utilizzato. La flangia di serraggio adatta supporta il disco da taglio, riducendo in tal modo la probabilità di rottura del disco da taglio.
- ▶ Guidare l'attrezzo in modo uniforme e senza esercitare pressione laterale sul disco da taglio. Posizionare sempre il disco da taglio ad angolo retto rispetto al pezzo in lavorazione. Durante l'esecuzione della lavorazione, non variare la direzione di taglio né esercitando una pressione laterale, né piegando il disco da taglio.
- ▶ I dischi da taglio abrasivi che sono stati impiegati nella procedura a umido, devono essere utilizzati entro la stessa giornata lavorativa, perché gli effetti di un'esposizione prolungata all'acqua e all'umidità compromettono la capacità di taglio del disco.
- ▶ Non montare lame per legno.
- ▶ Utilizzare solo dischi da taglio che soddisfino le norme esistenti per i dischi da taglio.
- ▶ Prima del montaggio e dell'utilizzo, controllare il disco da taglio per accertarsi che non sia danneggiato. Non montare dischi da taglio danneggiati. Attenersi alle prescrizioni del produttore del disco da taglio.
- ▶ Controllare la data di scadenza dei dischi da taglio legati con resina sintetica e non usare mai dischi da taglio dopo il superamento di tale scadenza.



3 Descrizione

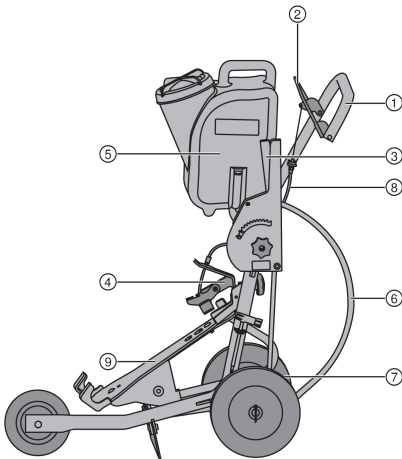
3.1 Panoramica del prodotto

3.1.1 Troncatrice a scoppio 1



- ① Carter di protezione
- ② Alimentazione di acqua
- ③ Impugnatura anteriore
- ④ Valvola acqua
- ⑤ Motorino d'avviamento a corda
- ⑥ Tappo del serbatoio carburante
- ⑦ Leva dell'acceleratore
- ⑧ Impugnatura posteriore
- ⑨ Spia del serbatoio
- ⑩ Rulli di guida
- ⑪ Disco da taglio
- ⑫ Vite di fissaggio
- ⑬ Flangia di serraggio
- ⑭ Connettore per candela
- ⑮ Valvola di decompressione
- ⑯ Leva di sicurezza acceleratore
- ⑰ Interruttore di avviamento/arresto con semi-accellerazione
- ⑱ Pompa motorino d'avviamento
- ⑲ Raccordo per l'acqua
- ⑳ Impugnatura di regolazione carter di protezione

3.1.2 Carrello di guida (accessorio) 2



- ① Impugnatura
- ② Leva dell'acceleratore
- ③ Regolazione della profondità di taglio
- ④ Elemento di fissaggio
- ⑤ Serbatoio dell'acqua
- ⑥ Raccordo per l'acqua
- ⑦ Spostamento degli assi
- ⑧ Tirante dell'acceleratore
- ⑨ Supporto macchina



3.2 Utilizzo conforme

L'attrezzo descritto è una troncatrice a motore per il taglio a secco o a umido di asfalto e materiali da costruzione minerali o metallici, per mezzo di dischi da taglio diamantati o abrasivi. L'attrezzo può essere utilizzato manualmente oppure montato su un carrello.

3.3 Consigli per l'applicazione

- Per ridurre la formazione di polvere durante il taglio si raccomanda di eseguire tagli preferibilmente con la procedura a umido. Con la pompa dell'acqua autoaspirante (accessorio) è possibile lavorare indipendentemente dalla rete idrica, aspirando ad esempio acqua direttamente da un contenitore.
- Non tagliare il pezzo in una sola passata, bensì azionare più volte avanti e indietro la troncatrice e avvicinarsi gradualmente alla profondità di taglio desiderata.
- Durante il taglio a secco, sollevare dal taglio il disco con attrezzo in funzione ogni 30 - 60 secondi per circa 10 secondi, per prevenire danneggiamenti al disco da taglio diamantato.
- Affilare i dischi da taglio che hanno perso il filo (i diamanti non sporgono dal legante) tagliando materiali molto abrasivi come l'arenaria o materiali analoghi.
- Per tutte le applicazioni di taglio a pavimento montare la troncatrice sul carrello di guida (accessorio).

3.4 Specifica dei dischi da taglio

Per l'attrezzo occorre utilizzare dischi da taglio diamantati secondo la norma EN 13236. Per l'attrezzo è anche possibile utilizzare dischi da taglio rinforzati in fibra e legati con resina sintetica secondo la norma EN 12413 (di forma rettilinea, non a centro depresso, tipo 41) per la lavorazione di materiali metallici. Attenersi alle istruzioni per l'uso e per il montaggio del produttore dei dischi da taglio.

3.5 Dotazione

Troncatrice a scoppio, manuale d'istruzioni.

Altri prodotti di sistema, omologati per il vostro prodotto, sono reperibili presso il vostro **Hilti Store** oppure all'indirizzo: www.hilti.group

3.6 Materiali di consumo e ricambi soggetti a usura

- Filtro aria
- Cavo
- Motorino d'avviamento
- Filtro benzina
- Candela di accensione
- Set di utensili
- Set di cilindri
- Vite di fissaggio completa
- Flangia (2 pezzi)
- Boccola di centraggio 20 mm/1"

4 Dati tecnici

		DSH 700-X	DSH 900-X
Peso senza disco da taglio, serbatoio vuoto	35/14"	11,9 kg	12,0 kg
	40/16"	•/•	12,4 kg
Peso con carrello di guida, senza disco da taglio, serbatoio vuoto	35/14"	42,9 kg	43,0 kg
	40/16"	•/•	43,4 kg
Velocità max alberino	35/14"	5.100 giri/min	5.100 giri/min
	40/16"	•/•	4.700 giri/min
Numero di giri massimo del disco da taglio	35/14"	5.100 giri/min	5.100 giri/min
	40/16"	•/•	4.700 giri/min
Profondità di taglio massima	35/14"	125 mm	125 mm
	40/16"	•/•	150 mm



	DSH 700-X	DSH 900-X
Tipo motore	Motore a due tempi/ monocilindrico / raffreddato ad aria	Motore a due tempi/ monocilindrico / raffreddato ad aria
Cilindrata	68,7 cm ³	87 cm ³
Potenza nominale (ISO 7293)	3,5 kW	4,3 kW
Numero di giri nominale del motore (ISO 7293)	7500 ± 200 giri/min	7500 ± 200 giri/min
Numero di giri a vuoto	2750 ± 250 giri/min	2750 ± 250 giri/min
Tipo di accensione	Controllo elettronico del momento di accensione	Controllo elettronico del momento di accensione
Distanza tra gli elettrodi	0,7 mm	0,7 mm
Candela di accensione	Produttore: NGK, tipo: CMR7A	Produttore: NGK, tipo: CMR7A
Coppia di serraggio per il fissaggio della candela d'accensione	12 Nm	12 Nm
Carburatore	Produttore: Walbro; Modello: WT; Descrizione: 1152	Produttore: Walbro; Modello: WT; Descrizione: 1152
Miscela carburante	Olio API-TC 2% (1:50)	Olio API-TC 2% (1:50)
Volume serbatoio	0,9 ℓ	0,9 ℓ
Foro di montaggio disco da taglio/ diametro spalla di centraggio della boccola di centraggio (reversibile)	20 mm oppure 25,4 mm	20 mm oppure 25,4 mm
Diametro esterno flangia minimo	102 mm	102 mm
Spessore disco max (spessore lama)	5,5 mm	5,5 mm
Diametro massimo esterno del disco	35/14"	350 mm
	40/16"	•/•
Coppia di serraggio per il fissaggio del disco da taglio	25 Nm	25 Nm

4.1 Informativa sulla rumorosità e valori di vibrazioni

I valori relativi alla pressione acustica e alle vibrazioni riportati nelle presenti istruzioni sono stati misurati secondo una procedura standardizzata e possono essere utilizzati per confrontare le diverse troncatrici a scoppio. Sono adatti anche ad una valutazione preventiva delle esposizioni.

I dati indicati rappresentano le principali applicazioni dell'attrezzo. Se l'attrezzo viene impiegato per altre applicazioni, con accessori diversi o con un'insufficiente manutenzione, i dati possono variare. Ciò potrebbe aumentare considerevolmente il valore delle esposizioni per l'intera durata di utilizzo.

Per una valutazione precisa delle esposizioni, occorre anche tenere conto degli intervalli di tempo in cui l'attrezzo è spento oppure è acceso ma non è in uso. Ciò potrebbe ridurre considerevolmente il valore delle esposizioni per l'intera durata di utilizzo.

Attuare misure di sicurezza aggiuntive per proteggere l'utilizzatore dall'effetto dei rumori e/o delle vibrazioni, come ad esempio: manutenzione dell'attrezzo e degli inserti, riscaldamento delle mani, organizzazione delle fasi di lavoro.

Valori relativi all'emissione di rumori

		DSH 700-X	DSH 900-X
Livello di pressione acustica ISO 19432-1 (ISO 11201) (L_{pa,eq})	35/14"	99 dB(A)	102 dB(A)
	40/16"	•/•	102 dB(A)
Incertezza		1,3 dB(A)	1,3 dB(A)
Livello di pressione acustica 2000/14/EC (ISO 3744)	35/14"	109 dB(A)	112 dB(A)
	40/16"	•/•	112 dB(A)
Incertezza		2,0 dB(A)	2,5 dB(A)



		DSH 700-X	DSH 900-X
Livello di pressione acustica garantito 2000/14/CE (ISO 3744) (L_{WA})	35/14"	111 dB(A)	115 dB(A)
	40/16"	*/*	115 dB(A)

Valori totali di vibrazioni

Il livello di pressione acustica e i valori di vibrazione vengono misurati sulla base di 1/7 giri a vuoto e di 6/7 a pieno carico.

		DSH 700-X	DSH 900-X
Valore di emissione delle vibrazioni ISO 19432-1 sull'impugnatura anteriore ($a_{hv,eq}$)	35/14"	4,6 m/s ²	5,6 m/s ²
	40/16"	*/*	5,2 m/s ²
Incertezza	35/14"	2,0 m/s ²	2,0 m/s ²
	40/16"	*/*	2,0 m/s ²
Valore di emissione delle vibrazioni ISO 19432-1 sull'impugnatura posteriore ($a_{hv,eq}$)	35/14"	4,9 m/s ²	6,3 m/s ²
	40/16"	*/*	4,5 m/s ²
Incertezza	35/14"	0,9 m/s ²	0,9 m/s ²
	40/16"	*/*	0,9 m/s ²

5 Preparazione al lavoro

5.1 Carburante

Il motore a due tempi funziona con una miscela di benzina e olio. La qualità della miscela influenza in modo determinante il funzionamento e la durata del motore.



AVVERTIMENTO

Pericolo di lesioni. Possono insorgere pericoli per la salute dovuti all'inhalazione di vapori di benzina ed al contatto con la benzina.

- ▶ Evitare il contatto diretto della pelle con la benzina. Indossare i guanti protettivi.
- ▶ È assolutamente indispensabile cambiare l'abbigliamento se questo si è sporcato di carburante.
- ▶ Assicurarsi che la postazione di lavoro sia ben ventilata per evitare di inalare i vapori di benzina.
- ▶ Utilizzare un contenitore per il carburante che sia in conformità con le norme in vigore.

5.1.1 Benzina

- ▶ Usare benzina normale o super con un numero di ottani di almeno 89 RON.



Il contenuto alcolico (ad esempio etanolo, metanolo e altro) del carburante utilizzato non dovrebbe superare il 10%. La mancata osservanza di questa indicazione può ridurre in modo rilevante l'aspettativa di vita del motore.

5.1.2 Olio per motore a 2 tempi

- ▶ Utilizzare olio di qualità per motori a due tempi raffreddati ad aria che soddisfi almeno la specifica API-TC.

5.1.3 Miscelazione del carburante



Il motore si danneggia se il carburante utilizzato viene miscelato con un rapporto errato o con un olio non adatto.

Utilizzare un rapporto di miscelazione di 1:50. Corrisponde ad una parte di olio per motori a due tempi di buona qualità con la specifica API-TC e 50 parti di benzina (ad es. 100 ml di olio e 5 litri di benzina in una tanica).

1. Per prima cosa mettere la quantità necessaria di olio per motore a due tempi nel contenitore del carburante.
2. Infine inserire la benzina nel contenitore del carburante.
3. Chiudere il contenitore del carburante.



4. Scuotere il contenitore del carburante per miscelarlo.



Se non è nota la qualità dell'olio per motore a due tempi utilizzato o della benzina, aumentare il rapporto di miscelazione a 1:25.

5.1.4 Riempimento o rifornimento di carburante

1. Scuotere il contenitore per miscelare il carburante (miscela di benzina e olio per motore a due tempi).
2. Portare l'attrezzo in una posizione dritta stabile.
3. Aprire il contenitore carburante, ruotando il coperchio in senso antiorario e rimuoverlo.
4. Riempire lentamente con il carburante utilizzando un imbuto.
5. Chiudere il contenitore carburante, applicando il coperchio e ruotandolo in senso orario.
6. Chiudere il contenitore del carburante.

5.2 Operazioni di montaggio e registro



AVVERTIMENTO

Pericolo di lesioni. Se si tocca il disco da taglio rotante, sussiste il rischio di lesioni. Parti calde della macchina o un disco da taglio caldo possono provocare ustioni.

- ▶ Prestare attenzione che prima di effettuare interventi di montaggio o modifica sull'attrezzo il motore sia spento, il disco da taglio sia completamente fermo e l'attrezzo raffreddato.
- ▶ Indossare i guanti protettivi.

5.2.1 Montaggio del disco da taglio



AVVERTIMENTO

Pericolo di lesioni e danneggiamento. I dischi da taglio o il materiale di fissaggio inadeguati possono danneggiarsi irrimediabilmente durante l'uso o provocare la perdita di controllo dell'attrezzo o la rottura dell'utensile impiegato.

- ▶ Prestare attenzione che il numero di giri ammesso del disco da taglio deve essere perlomeno pari al numero di giri massimo dell'alberino indicato sull'attrezzo. I dischi da taglio, la flangia e le viti devono adattarsi al proprio attrezzo.
- ▶ Utilizzare solo dischi da taglio con un foro di montaggio avente un diametro di 20 mm o di 25,4 mm (1") e adatti alla boccola di centraggio.



AVVERTIMENTO

Pericolo di lesioni e danneggiamento. I dischi da taglio danneggiati possono rompersi.

- ▶ Non appena il disco da taglio ha ricevuto un colpo, controllare che il disco da taglio non sia danneggiato ed event. sostituirlo.
- ▶ Non utilizzare mai dischi da taglio danneggiati, non arrotondati o vibranti.
- ▶ Non utilizzare dischi da taglio rinforzati in fibra e con legante in resina sintetica la cui data di scadenza sia stata superata o che siano già stati bagnati con acqua.

1. Inserire il perno di bloccaggio nel foro della copertura della cinghia e ruotare il disco da taglio finché il perno di bloccaggio non si innesta.
2. Allentare la vite di fissaggio con la chiave in senso antiorario e togliere la vite di fissaggio con la rondella.
3. Togliere il perno di arresto.
4. Rimuovere la flangia di serraggio e il disco da taglio.
5. Controllare che il foro di montaggio del disco da taglio da installare sia in corrispondenza della spalla di centraggio della boccola di centraggio.



La boccola di centraggio è provvista di una spalla di centraggio con un diametro di 20 mm su un lato e di una spalla di centraggio con un diametro di 25,4 mm (1") sul lato opposto.

6. Pulire le superfici di bloccaggio e di centraggio sull'attrezzo e sul disco da taglio.
7. Applicare il disco da taglio con il bordo di centraggio sull'asse motore e prestare attenzione al corretto senso di rotazione.
 - ▶ La freccia del senso di rotazione sul disco da taglio coincide con il senso di rotazione indicato sull'attrezzo.
8. Applicare la flangia di serraggio ed il disco sull'asse motore e stringere la vite di fissaggio in senso orario.
9. Innestare la spina di arresto nel foro di arresto della copertura della cinghia e ruotare in corrispondenza del disco da taglio finché il perno di bloccaggio non si innesta.



10. Stringere la vite di fissaggio (coppia di serraggio: 25 Nm).
11. Togliere il perno di arresto.

PRUDENZA

Pericolo di lesioni e danneggiamento. Gli utensili danneggiati possono rompersi.

- ▶ Non utilizzare mai utensili danneggiati, sbilanciati o vibranti.
- ▶ Tenersi al di fuori della zona di pericolo.

12. Dopo il montaggio di un nuovo disco da taglio, far girare il proprio attrezzo scarico a pieno regime per circa un minuto.

5.2.2 Regolazione del carter di protezione

AVVERTIMENTO

Pericolo di lesioni. Il contatto con il disco da taglio e particelle volanti o scintille può ferire le persone.

- ▶ Regolare il carter di protezione in modo da dirigere via le particelle di materiale tagliato e le scintille lontano dall'utilizzatore e dall'attrezzo.
- ▶ Tenere il carter di protezione dall'apposita impugnatura e ruotarlo nella posizione desiderata.



Accertarsi che l'apertura della protezione della lama non sia rivolta verso l'operatore.

5.2.3 Modifica dalla posizione di taglio normale a quella a filo



Per poter eseguire i tagli possibilmente vicino ai bordi ed alle pareti, la parte anteriore del braccio di taglio può essere modificata.

- ▶ Se si desidera azionare l'attrezzo con la posizione di taglio a filo, farlo modificare da un Centro Riparazioni Hilti.

5.3 Bloccaggio della rotazione dei rulli di guida

AVVERTIMENTO

Pericolo di lesioni. La troncatrice può spostarsi involontariamente o cadere.

- ▶ Quando si lavora su tetti, impalcature e/o su superfici inclinate, bloccare sempre il movimento rotatorio dei rulli di guida.

1. Allentare le viti di fissaggio dei rulli di guida e rimuovere i rulli di guida.
2. Ruotare i rulli di 180° e montare le viti di fissaggio.
 - ▶ La funzione di blocco integrata è attiva.
3. Sincerarsi che i rulli di guida siano fissati correttamente.

5.4 Montaggio della troncatrice a scoppio sul rullo di guida (accessorio)

1. Togliere il serbatoio dell'acqua dal carrello di guida.
2. Portare la leva per la regolazione della profondità di taglio nella posizione superiore.
3. Aprire l'elemento di fissaggio svitando la vite a stella.
4. Posizionare la troncatrice con le ruote come illustrato nell'attacco attrezzo anteriore e ruotare l'impugnatura della troncatrice sotto l'elemento di fissaggio.
5. Fissare la troncatrice serrando la vite a stella.
6. Montare il serbatoio dell'acqua pieno.
7. Regolare l'impugnatura su un'altezza di lavoro comoda.
8. Posizionare il carter di protezione. → Pagina 135



Soprattutto alla prima messa in funzione accertarsi che il tirante dell'acceleratore sia regolato correttamente. Con la leva dell'acceleratore premuta, l'attrezzo deve arrivare alla posizione di massima velocità. In caso contrario è possibile regolare il tirante dell'acceleratore ruotando il tenditore.

Se il cavetto dell'acceleratore non è azionato, il disco da taglio deve rimanere fermo nel funzionamento a vuoto. In caso contrario, spostare immediatamente l'interruttore di avviamento/arresto su "Arresto" e fare registrare il cavetto o regolare il numero di giri minimo da un Centro Riparazioni Hilti.



5.5 Montaggio della pompa dell'acqua (accessorio) 

1. Spegner il prodotto.
2. Allentare le tre viti di fissaggio della copertura della pompa, toglierla e conservarla in un luogo sicuro.



Se si aziona l'attrezzo senza pompa dell'acqua, la copertura della pompa deve essere montata.

3. Applicare la pompa dell'acqua ed orientarla ruotando leggermente il disco da taglio, le dentature della pompa dell'acqua e della campana della frizione si bilanciano fino a che le dentature non fanno presa l'una nell'altra.
 - ▶ La posizione è codificata, non è possibile un montaggio errato.
4. Applicare le tre viti di fissaggio e stringerle alla coppia di serraggio prescritta (coppia di serraggio: 8 Nm).
5. Collegare il flessibile della pompa con l'attacco della troncatrice.
6. Estrarre la protezione antipolvere dall'estremità del tubo flessibile per il raccordo per l'acqua.
7. Accertarsi che la pressione dell'acqua nella tubazione dell'acqua non superi 6 bar.
 - ▶ Se nella tubazione dell'acqua ci sono più di 6 bar, ridurre la pressione dell'acqua.
8. Collegare la pompa dell'acqua alla tubazione dell'acqua o agganciare il flessibile di aspirazione ad es. in un contenitore con acqua.



Se la pompa dell'acqua non è collegata con un raccordo per l'acqua, montare la protezione antipolvere sull'estremità del tubo flessibile per il raccordo per l'acqua.

5.6 Smontaggio della pompa dell'acqua (accessorio)

1. Spegner il prodotto.
2. Scollegare l'alimentazione dell'acqua dalla pompa dell'acqua.
3. Applicare la protezione antipolvere sull'estremità del tubo flessibile per il raccordo per l'acqua.
4. Staccare il collegamento tra pompa e attrezzo.
5. Allentare le tre viti di fissaggio sulla pompa e smontare la pompa.
6. Montare la copertura della pompa sull'attrezzo, applicare le tre viti di fissaggio e stringerle (coppia di serraggio: 4 Nm).

5.7 Avvio del motore **PERICOLO**

Pericolo di soffocamento. Il monossido di carbonio, gli idrocarburi non bruciati e il benzolo contenuti nei gas di scarico possono provocare soffocamento.

- ▶ Non lavorare in locali chiusi, fosse o conche e garantire una buona ventilazione.

**AVVERTIMENTO**

Pericolo di ustioni. Lo scarico si surriscalda eccessivamente con motore in funzione. Anche dopo aver disinserito il motore rimane caldo ancora per molto tempo.

- ▶ Indossare guanti di protezione ed evitare di toccare lo scarico.
- ▶ Non posare l'attrezzo caldo su materiale combustibile.

**AVVERTIMENTO**

Pericolo di lesioni. Uno scarico danneggiato aumenta il volume oltre il valore ammesso e incrementa il rischio di danni all'udito.

- ▶ Non usare mai l'attrezzo se lo scarico è danneggiato e/o modificato o mancante.

**AVVERTIMENTO**

Pericolo di lesioni nel funzionamento senza copertura montata per la pompa dell'acqua Il contatto con il raccordo della pompa dell'acqua durante il funzionamento può causare lesioni.

- ▶ Prima del funzionamento, accertarsi che la copertura per la pompa dell'acqua sia montata correttamente.



AVVERTIMENTO

Pericolo di lesioni dovuto a sostanze e gas infiammabili. Ne possono conseguire lesioni o morte.

- ▶ Non utilizzare il prodotto in presenza di sostanze e gas infiammabili.
- ▶ Provvedere ad una sufficiente aerazione del locale.

PRUDENZA

Pericolo di lesioni dovuto alle dita che rimangono incastrate o pericolo di ustioni con pompa dell'acqua montata. Il contatto con il corpo della pompa può provocare ustioni.

- ▶ Afferrare l'impugnatura anteriore solo sul lato superiore e sinistro.

1. Premere una volta la valvola di decompressione.
2. Attivare la pompa del motorino d'avviamento 2-3 volte solo con avviamento a freddo, finché la manopola della pompa si riempie completamente di carburante.
3. Premere e tenere premuta la leva di sicurezza acceleratore.
4. Premere e tenere premuta la leva acceleratore.
5. Portare l'interruttore di avviamento/arresto in posizione di "Avviamento".
6. Togliere la mano dalla leva di sicurezza acceleratore e dalla leva acceleratore.
 - ▶ La posizione di semiaccelerazione viene attivata.
7. Verificare che il disco da taglio ruoti liberamente.
8. Mettere il piedino destro nella parte inferiore dell'impugnatura posteriore.
9. Tirare lentamente con la mano destra il cavo del motorino d'avviamento finché non si avverte una resistenza.
10. Tirare con forza il cavo del motorino di avviamento.
11. Ripetere questa procedura fino all'avvio del motore.
12. Non appena si avvia il motore, premere brevemente la leva acceleratore.
 - ▶ La semiaccelerazione si disattiva ed il motore funziona al minimo.

5.8 Controllo dell'avviamento del motore

1. Controllare se il disco da taglio è fermo nel funzionamento a vuoto e se dopo una breve accelerazione a fondo il disco nel funzionamento a vuoto si arresta di nuovo completamente.
 - ▶ Se il disco da taglio gira nel funzionamento a vuoto, ridurre il regime minimo. Se ciò non è possibile, portare l'attrezzo ad un Centro Riparazioni **Hilti**.
2. Controllare il regolare funzionamento dell'interruttore di avviamento/arresto. Portare l'interruttore di avviamento/arresto in posizione di "Arresto".
3. Se il motore non si spegne, premere il pulsante della pompa (pompa motorino d'avviamento). Se ciò non bastasse, estrarre il connettore della candela d'accensione e portare l'attrezzo ad un Centro Riparazioni **Hilti**.

5.9 Spegnimento del motore

AVVERTIMENTO

Pericolo di lesioni. Un disco da taglio rotante può rompersi e/o sussiste il rischio di proiezione incontrollata del materiale.

- ▶ Far arrestare il disco da taglio, prima di posare la troncatrice.

1. Rilasciare la leva dell'acceleratore.
2. Portare l'interruttore di avviamento/arresto in posizione di "Arresto".
 - ▶ Il motore si arresta.

6 Lavori

6.1 Tecnica di taglio

In caso di innesto della troncatrice a scoppio nella zona contrassegnata sussiste il rischio di un contraccolpo. Un contraccolpo è la conseguenza di un impiego errato o scorretto del prodotto. Attenersi alle avvertenze di sicurezza e alle indicazioni applicative descritte di seguito per evitare il verificarsi del contraccolpo.

- ▶ Evitare di innestare l'utensile impiegato nel materiale di base nella zona contrassegnata.



- ▶ Prima del taglio, portare la troncatrice a scoppio al massimo numero di giri.
- ▶ Affondare lentamente l'utensile impiegato nel materiale esercitando pressione sul prodotto.
- ▶ Lavorare con un avanzamento regolare, adeguato al materiale in lavorazione.



Un ridotto progresso nella lavorazione può essere segnale di un segmento diamantato ormai non più affilato. Mediante tagli in materiale abrasivo (piastra per affilatura **Hilti** o arenaria calcarea abrasiva) è possibile affilare nuovamente questi segmenti.

- ▶ Guidare la troncatrice a scoppio in modo uniforme e senza esercitare pressione laterale sul disco da taglio.
- ▶ Tenere sempre la troncatrice a scoppio ed il carrello di guida saldamente con entrambe le mani e utilizzando le apposite impugnature. Tenere le impugnature asciutte, pulite e senza tracce di olio e grasso.
- ▶ Accertarsi che non sostino persone nell'area di lavoro ed in particolare nella direzione del taglio. Tenere gli estranei a circa 15 m di distanza dalla postazione di lavoro.

6.2 Evitare il blocco del disco

Quando il disco da taglio si blocca, il prodotto tende a sfuggire dall'operatore.



PRUDENZA

Pericolo di rottura o di contraccolpo. Il sovraccarico del disco da taglio ne provoca lo svergolamento. Se il disco da taglio si incastra nel pezzo, aumenta la probabilità di contraccolpo o di rottura del disco.

- ▶ Non far incastrare il disco da taglio ed evitare di esercitare una pressione eccessiva durante l'esecuzione del taglio.
- ▶ Non cercare di raggiungere immediatamente una profondità di taglio eccessiva.

1. Troncare i pezzi spessi con più tagli. Evitare profondità di taglio eccessive.
2. Mai tagliare più di un pezzo contemporaneamente.
3. Sostenere i pannelli o i pezzi di grandi dimensioni in modo tale che il taglio rimanga aperto durante e dopo l'operazione di taglio.

6.3 Evitare contraccolpi

Il contraccolpo è l'improvvisa reazione dell'attrezzo in caso di disco da taglio bloccato o incastrato. L'incastrato o il blocco comporta un improvviso arresto dell'utensile rotante impiegato, che causa un'accelerazione del prodotto nella direzione di rotazione opposta a quella dell'utensile impiegato, facendo perno sul punto di blocco. Se ad es. un disco da taglio si inceppa o si blocca nel pezzo in lavorazione, il bordo del disco da taglio immerso nel pezzo in lavorazione può impigliarsi e, di conseguenza, rompere il disco da taglio stesso o causare un contraccolpo. Il disco da taglio si muove quindi verso l'utilizzatore o si allontana da lui. Più avanti il disco da taglio si inceppa, maggiore è la probabilità di un contraccolpo. In questo caso può anche rompersi il disco da taglio. Un contraccolpo è la conseguenza di un impiego errato o scorretto del prodotto. Può essere evitato adottando misure di sicurezza idonee, come descritto di seguito.

Tagliando in direzione del pavimento, se il disco da taglio si inceppa il prodotto può saltare in avanti in modo incontrollato.

In verticale, ad es. su una parete, se il disco da taglio si inceppa il prodotto può saltare verso l'alto in modo incontrollato.

1. Con leva dell'acceleratore azionata a fondo, portare il disco da taglio a contatto con il pezzo sempre dall'alto.
 - ▶ Il disco da taglio deve venire a contatto con il pezzo solo in un punto al di sotto del centro di rotazione.
2. Prestare particolare attenzione quando si inserisce il disco da taglio in un taglio già esistente.

7 Cura e manutenzione



AVVERTIMENTO

Pericolo di lesioni. Un eventuale contatto con il disco da taglio in rotazione o con le parti calde della macchina può causare lesioni da taglio ed ustioni.

- ▶ Spegnerne il motore e far raffreddare l'attrezzo prima di eseguire qualsiasi intervento di manutenzione, riparazione, pulizia e revisione.



7.1 Tabella di manutenzione

	Prima di iniziare il lavoro	Ogni sei mesi	All'occorrenza
Controllare il perfetto stato, l'integrità e la presenza di eventuali perdite, all'occorrenza farlo riparare.	✓		
Controllare che non vi siano impurità, all'occorrenza pulirlo.	✓		
Controllare che gli elementi di comando funzionino correttamente, all'occorrenza ripararli.	✓		
Controllare che il disco da taglio sia in perfette condizioni, all'occorrenza sostituirlo.	✓		
Riprendere il serraggio dei dadi e delle viti accessibili dall'esterno.	✓	✓	✓
Verificare che il filtro carburante non sia sporco, all'occorrenza sostituirlo.		✓	✓
Sostituire il filtro dell'aria se il prodotto non si avvia o se la potenza del motore diminuisce sensibilmente.			✓
Pulire o sostituire le candele d'accensione nel caso in cui il prodotto non si avvii o se si avvia solo con difficoltà.			✓
Regolare il numero di giri a vuoto, nel caso in cui nel funzionamento a vuoto il disco da taglio non si fermi.			✓
Far riparare il prodotto in un Centro Riparazioni Hilti , se la cinghia slitta quando il disco da taglio viene sollecitato.			✓

7.2 Pulizia o sostituzione del filtro aria

ATTENZIONE

Pericolo di danneggiamento. La penetrazione di polvere danneggia irrimediabilmente l'attrezzo.

- ▶ Non lavorare mai senza filtro aria o con filtro aria danneggiato.
- ▶ Durante la sostituzione del filtro aria l'attrezzo deve essere dritto e non appoggiato lateralmente. Assicurarsi di evitare che la polvere raggiunga lo schermo filtrante sotto il filtro aria.



Sostituire il filtro dell'aria quando la potenza del motore è sensibilmente ridotta o se la procedura di avviamento è difficoltosa.

1. Allentare le viti di fissaggio sul coperchio del filtro aria ed estrarlo.
2. Liberare con cura dalla polvere il filtro aria e la camera del filtro (usare un aspirapolvere).
3. Allentare quattro viti di fissaggio del supporto filtro e togliere il filtro aria.
4. Inserire il nuovo filtro aria e fissarlo con il supporto.
5. Applicare il coperchio del filtro e avvitare le viti di fissaggio.

7.3 Sostituzione del cavo rotto del motorino d'avviamento

ATTENZIONE

Pericolo di danneggiamento. Un cavo del motorino d'avviamento troppo corto può danneggiare la scatola.

- ▶ Non continuare ad utilizzare in alcun caso un cavo del motorino d'avviamento rotto, ma sostituirlo.
1. Allentare le tre viti di fissaggio ed estrarre il gruppo del motorino d'avviamento.
 2. Rimuovere i tratti di cavo rimanenti dalla bobina di avvolgimento e dall'impugnatura dell'avviamento.
 3. Fare un nodo saldo ad un'estremità del nuovo cavo del motorino d'avviamento e introdurre dall'alto l'estremità libera del cavo nella bobina.
 4. Far passare l'estremità libera del cavo dal basso attraverso il foro nella scatola del motorino d'avviamento e attraverso l'impugnatura del motorino d'avviamento e fare un nodo saldo anche a questa estremità.



5. Tirare il cavo del motorino d'avviamento, come rappresentato, all'esterno della scatola e far passare il cavo attraverso la feritoia fino a raggiungere la bobina di avvolgimento.
6. Tenere il cavo vicino alla feritoia sulla bobina di avvolgimento e ruotare la bobina in senso orario fino alla battuta.
7. Riavvolgere la bobina di avvolgimento dalla battuta di almeno $\frac{1}{2}$ giro, fino ad un massimo di 1 giro e $\frac{1}{2}$, finché la feritoia della bobina viene coperta con l'introduzione nella scatola del motorino d'avviamento.
8. Tenere la bobina di avvolgimento e tirare il cavo in direzione dell'impugnatura di avviamento all'esterno della scatola.
9. Tendere il cavo e rilasciare la bobina affinché il cavo del motorino d'avviamento possa avvolgersi autonomamente.
10. Estrarre il cavo dell'avviamento fino a battuta e controllare se la bobina di avvolgimento in questa posizione può ancora essere ruotata manualmente di almeno $\frac{1}{2}$ giro in senso orario. In caso contrario, allentare la molla di un giro in senso antiorario.
11. Inserire il gruppo del motorino d'avviamento ed esercitare una pressione verso il basso, con prudenza. Tirando il cavo del motorino d'avviamento, la frizione si innesta in posizione e il gruppo del motorino d'avviamento si appoggia completamente.
12. Fissare il gruppo del motorino d'avviamento con le tre viti di fissaggio.

7.4 Sostituzione filtro carburante **12**



Durante il rifornimento dell'attrezzo prestare attenzione che non finisca sporcia nel serbatoio del carburante.

1. Aprire il serbatoio del carburante.
2. Togliere il filtro carburante dal serbatoio.
3. Controllare il filtro carburante.
 - Se il filtro carburante è molto sporco, sostituirlo.
4. Spingere indietro il morsetto sul flessibile e togliere il filtro carburante sporco.
5. Inserire un nuovo filtro carburante e fissarlo con il morsetto sul flessibile.
6. Riportare il filtro carburante in posizione nel serbatoio.
7. Chiudere il serbatoio carburante.

7.5 Pulizia della candela d'accensione, regolazione della distanza tra gli elettrodi o sostituzione della candela d'accensione **13**



PRUDENZA

Pericolo di lesioni. Subito dopo l'uso dell'attrezzo la candela d'accensione e i componenti del motore possono essere molto caldi.

- Prima di eseguire lavori di manutenzione e riparazione, far raffreddare il prodotto.

1. Scollegare il connettore della candela d'accensione con una leggera rotazione.
2. Svitare la candela d'accensione dal cilindro con l'apposita chiave.
3. Se necessario, pulire l'elettrodo con una spazzola metallica morbida.
4. Controllare la distanza tra gli elettrodi e, se necessario, regolare alla giusta distanza di 0,7 mm con un calibro a spessori.
5. Inserire la candela d'accensione nel connettore e tenere la filettatura della candela d'accensione contro il cilindro.
6. Portare l'interruttore di avviamento/arresto in posizione di "Avviamento".



AVVERTIMENTO

Pericolo di lesioni. In caso di contatto con elettrodi sussiste il rischio di scossa elettrica.

- Non toccare gli elettrodi della candela d'accensione.
7. Tirare il cavo del motorino d'avviamento (premere la valvola di decompressione).
 - A questo punto si dovrebbe vedere chiaramente una fiamma d'accensione.
 8. Avvitare la candela d'accensione nei cilindri con l'apposita chiave (coppia di serraggio: 12 Nm).
 9. Inserire il connettore della candela d'accensione sulla candela.



7.6 Regolazione del carburatore

Il carburatore di questo attrezzo è stato regolato in modo ottimale prima della consegna e piombato (ugello H e L). L'utilizzatore può regolare il numero di giri a vuoto del carburatore (ugello T). Ogni altra operazione di regolazione deve essere eseguita dal Centro Riparazioni **Hilti**.



Le manipolazioni errate della regolazione del carburatore potrebbero danneggiare il motore.

- ▶ Pulire il filtro aria. → Pagina 139
- ▶ Portare l'attrezzo alla temperatura d'esercizio.
- ▶ Usare un cacciavite a taglio adatto (larghezza 4 mm/ ⁵/₃₂ ") e girare la vite di regolazione nel campo di regolazione ammissibile senza forzare.
- ▶ Regolare l'ugello di funzionamento a vuoto (T) in modo tale che l'attrezzo funzioni al minimo silenziosamente e il disco da taglio rimanga fermo in sicurezza.

7.7 Cura dell'attrezzo



Per un sicuro funzionamento dell'attrezzo utilizzare solamente ricambi e materiali di consumo originali. I ricambi, i materiali di consumo e gli accessori omologati da **Hilti** per il vostro prodotto sono disponibili presso il vostro Centro Riparazioni **Hilti** oppure all'indirizzo: www.hilti.group

- ▶ Il prodotto, e in modo particolare le superfici di impugnatura, devono essere sempre asciutti, puliti e privi di olio e grasso.
- ▶ Non utilizzare prodotti detergenti contenenti silicone.
- ▶ Pulire regolarmente la parte esterna dell'attrezzo con un panno leggermente inumidito o con una spazzola asciutta. Per la pulizia dell'attrezzo non utilizzare apparecchi a getto d'acqua o di vapore o acqua corrente.
- ▶ Impedire l'ingresso di corpi estranei all'interno del prodotto.

7.8 Manutenzione

1. Controllare regolarmente che tutte le parti esterne dell'attrezzo e degli accessori non presentino danneggiamenti e che gli elementi di comando funzionino perfettamente.
2. Non utilizzare l'attrezzo se è danneggiato o se gli elementi di comando non funzionano correttamente. Fare riparare il prodotto da un Centro Riparazioni **Hilti**.

7.9 Verifiche a seguito di lavori di cura e manutenzione

- ▶ In seguito ai lavori di cura e manutenzione controllare se sono stati applicati tutti i dispositivi di protezione e se questi funzionano regolarmente.

8 Trasporto e magazzino

- ▶ Per il trasporto, spegnere l'attrezzo.
- ▶ Al termine dell'utilizzo, rimuovere il disco da taglio dall'attrezzo. Se si trasporta l'attrezzo con il disco da taglio montato, quest'ultimo potrebbe subire dei danneggiamenti.
- ▶ Maneggiare con cautela i dischi da taglio e conservarli conformemente alle istruzioni del produttore.
- ▶ Immagazzinare e trasportare sempre l'attrezzo in una posizione dritta e non appoggiato lateralmente.
- ▶ Non trasportare insieme il carrello di guida e l'attrezzo. Togliere il serbatoio dell'acqua prima di trasportare il carrello di guida.
- ▶ L'attrezzo ed il carrello di guida non devono essere trasportati con una gru.
- ▶ Conservare gli attrezzi inutilizzati in un luogo sicuro. I prodotti non utilizzati devono essere conservati in un luogo asciutto, in alto o chiuso a chiave, al di fuori della portata dei bambini.
- ▶ Quando si posa l'attrezzo, assicurarsi che sia completamente arrestato.
- ▶ Dopo l'uso dell'attrezzo farlo raffreddare prima di imballarlo o coprirlo.
- ▶ Conservare la benzina e l'olio in un locale ben ventilato, in contenitori per carburante che siano in conformità con le norme vigenti.



8.1 Trasporto nel veicolo

AVVERTIMENTO

Pericolo di incendio e di esplosione. Se l'attrezzo si ribalta durante il trasporto, il carburante può fuoriuscire dal serbatoio.

- ▶ Svuotare completamente il serbatoio carburante dell'attrezzo prima di imballarlo e di spedirlo con il servizio di spedizione.
- ▶ Trasportare possibilmente l'attrezzo nell'imballo originale.

AVVERTIMENTO

Pericolo d'incendio. Le parti calde della macchina possono infiammare il materiale adiacente.

- ▶ Far raffreddare completamente l'attrezzo prima di imballarlo o di caricarlo su un veicolo.

1. Smontare il disco da taglio.
2. Assicurare l'attrezzo contro il ribaltamento, il danneggiamento e la fuoriuscita di carburante.
3. Trasportare il carrello di guida solo con il serbatoio dell'acqua vuoto.

8.2 Conservazione della miscela di carburante

PRUDENZA

Pericolo di lesioni. Affinché si generi pressione nel contenitore per il carburante, sussiste il rischio di fuoriuscita di carburante all'apertura.

- ▶ Per scaricare lentamente la pressione, aprire sempre con attenzione il tappo del contenitore del carburante.
- ▶ Conservare il carburante in un ambiente ben aerato e asciutto.

1. Miscelare il carburante sufficiente per alcuni giorni di utilizzo.
2. Di tanto in tanto pulire il contenitore del carburante.

9 Supporto in caso di anomalie

Anomalia	Possibile causa	Soluzione
Il disco da taglio rallenta durante il taglio o si ferma completamente.	Una pressione di taglio eccessiva (il disco da taglio si blocca nel taglio) o la pressione sul disco da taglio viene esercitata dal lato.	▶ Ridurre la pressione di taglio e guidare l'attrezzo in rettilineo.
	Il disco da taglio non è montato e serrato correttamente.	▶ Controllare il montaggio e la coppia di serraggio.
	È impostato il senso di rotazione errato.	▶ Montare il disco da taglio. → Pagina 134
	Sezione anteriore del braccio della troncatrice non fissata.	▶ Fare riparare il prodotto da un Centro Riparazioni Hilti .
Vibrazioni eccessive, taglio errato.	Il disco da taglio non è montato e serrato correttamente.	▶ Controllare il montaggio e la coppia di serraggio.
	Disco da taglio danneggiato (specifiche inadatte, scheggiature, segmenti mancanti, piegato, surriscaldato, deformato, ecc.).	▶ Sostituire il disco da taglio.
	Boccola di centraggio montata in modo errato.	▶ Controllare che la dimensione del foro di montaggio del disco da taglio sia in corrispondenza della spalla di centraggio della boccola di centraggio.
La troncatrice non si avvia o si avvia solo con difficoltà.	Serbatoio carburante vuoto (manca il carburante nel carburatore).	▶ Riempire il contenitore carburante. → Pagina 134
	Filtro aria sporco.	▶ Sostituire il filtro aria.



Anomalia	Possibile causa	Soluzione
La troncatrice non si avvia o si avvia solo con difficoltà.	Motore ingolfato (candela d'accensione bagnata).	► Asciugare la candela d'accensione e la camera del cilindro (smontare la candela d'accensione).
	Miscela di carburante errata.	► Svuotare e lavare il serbatoio e la tubazione carburante. ► Riempire il serbatoio con carburante corretto.
	Aria nelle tubazioni del carburante (manca il carburante nel carburatore).	► Spurgare la tubazione carburante azionando più volte la pompa di aspirazione carburante.
	Filtro carburante sporco (assenza di carburante o quantità insufficiente nel carburatore).	► Pulire il serbatoio carburante e sostituire il filtro carburante.
	Non sono visibili scintille, o sono visibili solo scintille d'accensione deboli (con la candela d'accensione rimossa).	► Togliere i residui dalla candela d'accensione. ► Controllare la distanza tra gli elettrodi e regolarla. ► Sostituire la candela d'accensione. ► Controllare la bobina d'accensione, il cavo, i collegamenti a spina e gli interruttori, sostituire event. il componente difettoso.
	Compressione insufficiente.	► Controllare la compressione del motore e se necessario sostituire le parti usurate (fasce elastiche, pistoni, cilindri ecc.).
	Temperatura ambiente troppo bassa.	► Riscaldare lentamente la troncatrice a temperatura ambiente e ripetere il processo di avviamento.
	Griglia di protezione dalle scintille o scarico sporchi.	► Pulire la griglia o lo scarico.
	Valvola di decompressione dura.	► Rendere mobile la valvola.
Prestazioni del motore/di taglio esigue	Filtro aria sporco.	► Sostituire il filtro aria.
	Non sono visibili scintille, o sono visibili solo scintille d'accensione deboli (con la candela d'accensione rimossa).	► Togliere i residui dalla candela d'accensione. ► Controllare la distanza tra gli elettrodi e regolarla. ► Sostituire la candela d'accensione. ► Controllare la bobina d'accensione, il cavo, i collegamenti a spina e gli interruttori, sostituire event. il componente difettoso.
	Miscela di carburante errata.	► Svuotare e lavare il serbatoio e la tubazione carburante. ► Riempire il serbatoio con carburante corretto.
	Specifiche del disco da taglio non adatte per il materiale da tagliare.	► Sostituire il disco da taglio o consultare un Centro Riparazioni Hilti.



Anomalia	Possibile causa	Soluzione
Prestazioni del motore/di taglio esigue	La cinghia di trasmissione o il disco da taglio slittano.	<ul style="list-style-type: none"> ▶ Controllare l'inceppamento del disco. ▶ Fare riparare il prodotto da un Centro Riparazioni Hilti.
	Compressione insufficiente.	▶ Controllare la compressione del motore e se necessario sostituire le parti usurate (fasce elastiche, pistoni, cilindri ecc.).
	Lavoro ad un'altitudine superiore a 1500 m s.l.m.	▶ Fare regolare il carburatore da un Centro Riparazioni Hilti .
	Regolazione della miscela non ottimale (miscela carburante / aria).	▶ Fare regolare il carburatore da un Centro Riparazioni Hilti .
Il disco da taglio non si ferma nel funzionamento a vuoto.	Numero di giri a vuoto eccessivo.	▶ Controllare il regime minimo ed event. regolarlo.
	Posizione di semiaccelerazione bloccata.	▶ Staccare la semiaccelerazione.
	Frizione centrifuga difettosa.	▶ Sostituire la frizione centrifuga.
Il disco da taglio non gira.	Tensione della cinghia insufficiente o cinghia rotta.	▶ Fare riparare il prodotto da un Centro Riparazioni Hilti .
Il gruppo del motorino d'avviamento non funziona.	Ganasce della frizione non innestate.	▶ Pulire le ganasce della frizione in modo che siano nuovamente mobili.
	Cavo motorino d'avviamento rotto.	▶ Sostituire il cavo del motorino d'avviamento.

10 Smaltimento

I prodotti **Hilti** sono in gran parte realizzati con materiali riciclabili. Condizione essenziale per il riciclaggio è che i materiali vengano accuratamente separati. In molti Paesi **Hilti** ritira il vostro vecchio attrezzo. Rivolgetevi al centro assistenza **Hilti** oppure al vostro referente Hilti.

Fango di perforazione

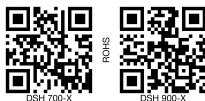
Dal punto di vista della tutela dell'ambiente è problematico lasciar fluire direttamente i fanghi di perforazione nei corsi d'acqua oppure nella rete fognaria senza un adeguato pre-trattamento.

- ▶ Richiedere informazioni alle autorità locali in merito alle normative vigenti.

Si suggerisce il seguente pre-trattamento:

- ▶ Raccogliere il fango di foratura (ad esempio con aspiratore per liquidi).
- ▶ Lasciare depositare il fango di perforazione e smaltire la parte solida in una discarica per calcinacci (agenti flocculanti possono accelerare il processo di deposizione).
- ▶ Prima di smaltire nelle fognature l'acqua residua (basica, pH > 7), neutralizzarla aggiungendo un neutralizzatore acido o diluendola con molta acqua.

11 RoHS (direttiva per la restrizione dell'uso di sostanze pericolose)



Ai link seguenti trovate la tabella delle sostanze pericolose: (DSH 700-X), qr.hilti.com/r11460300 e (DSH 900-X) qr.hilti.com/r1160423.

Alla fine di questa documentazione trovate un codice QR che consente di accedere alla tabella RoHS.

12 Garanzia del costruttore

- ▶ In caso di domande sulle condizioni di garanzia, rivolgersi al partner **Hilti** locale.



Original brugsanvisning

1 Oplysninger vedrørende dokumentationen

1.1 Vedrørende denne dokumentation

- Læs denne dokumentation igennem før ibrugtagning. Det er en forudsætning for sikkert arbejde og korrekt håndtering.
- Følg sikkerheds- og advarselshenvisningerne i denne dokumentation og på produktet.
- Opbevar altid brugsanvisningen sammen med produktet, og overdrag det kun til andre personer sammen med denne anvisning.

1.2 Tegnforklaring

1.2.1 Advarsler

Advarsler advarer mod farer ved håndtering af produktet. Følgende signalord anvendes:



FARE !

- ▶ Betegner en umiddelbart truende fare, der kan medføre alvorlige kvæstelser eller døden.



ADVARSEL !

- ▶ Står ved en potentielt truende fare, der kan medføre alvorlige kvæstelser eller døden.



FORSIGTIG !

- ▶ Advarer om en potentielt farlig situation, der kan forårsage personskader eller materielle skader.

1.2.2 Symboler i denne dokumentation

Følgende symboler anvendes i denne dokumentation:

	Læs brugsanvisningen før brug
	Anvisninger for anvendelse og andre nyttige oplysninger
	Håndtering af genvindbare materialer
	Elektriske maskiner og batterier må ikke bortskaffes som almindeligt husholdningsaffald

1.2.3 Symboler i illustrationer

Følgende symboler anvendes på illustrationer:

	Disse tal henviser til de forskellige illustrationer i begyndelsen af brugsanvisningen
	Nummereringen udtrykker arbejdsstrinenes rækkefølge på illustrationen og kan afvige fra arbejdsstrinene i teksten
	Positionsnumre anvendes i illustrationen Oversigt og refererer til tallene i symbolforklaringen i afsnittet Produktoversigt
	Dette symbol skal sikre skærpet opmærksomhed ved omgang med produktet.

1.3 Produktspecifikke symboler

1.3.1 Symboler på produktet

Følgende symboler anvendes på produktet:



	ADVARSEL! Læs og følg alle sikkerhedsanvisningerne i brugsanvisningen. Manglende overholdelse af disse anvisninger kan medføre alvorlige eller dødelige personskader.
	Retningspil på beskyttelsesafskærmning
	Position Motorstop
	Position Motor i gang
	Starterpumpe
	Fuldgasdysens stilleskrue
	Tomgangsdysens stilleskrue
	Indstillingsskrue for tomgang
	Tankdækslets åbningsdrejeretning
	Trådløs dataoverførsel
	Brændstofblanding
/min	Omdrejningstal
RPM	Omdrejninger pr. minut
∅	Diameter

1.3.2 Faresymboler

Følgende faresymboler anvendes på produktet:

	Generel fare
	Fare på grund af omkringflyvende gnister
	Advarsel mod indånding af giftige dampe og udstødningsgasser
	Fare på grund af tilbageslag
	Fare på grund af meget varme overflader
	Maks. spindelomdrejningstal

1.3.3 Påbudssymboler

Følgende påbudssymboler anvendes på produktet:

	Anvend høreværn, øjenbeskyttelse, åndedrætsværn og beskyttelseshjelm
	Brug beskyttelseshandsker
	Brug sikkerhedssko

1.3.4 Forbudssymboler

Følgende forbudssymboler anvendes på produktet:



	Anvend ikke skæreskiver med tænder
	Anvend ikke beskadigede skæreskiver
	Rygning og håndtering med åben ild er forbudt

1.4 Produktoplysninger

HILTI-produkter er beregnet til professionel brug og må kun betjenes, efterses og vedligeholdes af autoriseret og instrueret personale. Dette personale skal i særdeleshed informeres om de potentielle farer, der er forbundet med anvendelsen af denne maskine. Der kan opstå farlige situationer ved anvendelse af produktet og det tilhørende udstyr, hvis det anvendes af personer, der ikke er blevet undervist i dens brug, eller hvis det ikke anvendes korrekt i henhold til forskrifterne i denne brugsanvisning.

Typebetegnelse og serienummer fremgår af typeskiltet.

- ▶ Notér serienummeret i den efterfølgende tabel. Du skal bruge produktoplysningerne ved henvendelser til vores lokale afdeling eller vores serviceværksted.

Produktoplysninger

Vinkelsliber	DSH 700-X DSH 900-X
Generation	03
Serienummer	

1.5 Overensstemmelseserklæring

Vi erklærer som eneansvarlige, at det beskrevne produkt er i overensstemmelse med gældende direktiver og standarder. Sidst i dette dokument finder du et billede af overensstemmelseserklæringen.

Den tekniske dokumentation er arkiveret her:

Hilti Entwicklungsgesellschaft mbH | Zulassung Geräte | Hiltistraße 6 | 86916 Kaufering, DE

2 Sikkerhed

2.1 Generelle sikkerhedsanvisninger

⚠ ADVARSEL Læs alle sikkerhedsanvisninger, instruktioner, billedtekster og tekniske data på dette produkt. Manglende overholdelse af følgende anvisninger kan medføre alvorlige personskader eller døden. **Opbevar alle sikkerhedsanvisninger og instruktioner til senere brug.**

2.2 Personlig sikkerhed

- ▶ Brug den rigtige maskine. Brug ikke maskinen til formål, som den ikke er beregnet til, men kun i overensstemmelse med formålet og i teknisk fejlfri stand.
- ▶ Foretag aldrig manipulationer eller ændringer på maskinen.
- ▶ Produktet må kun anvendes af personer, som er fortrolig med dette, er blevet instrueret i sikker brug af dette og forstår de farer, der udgår fra dette. Produktet er ikke beregnet til børn.
- ▶ Det er vigtigt at være opmærksom, se, hvad man laver, og bruge produktet fornuftigt. Anvend ikke produktet, hvis du er træt eller påvirket af stoffer, alkohol eller medicin. Et øjeblik uopmærksomhed under brugen af produktet kan medføre alvorlige personskader.
- ▶ **Hold vinkelsliberen godt fast med begge hænder, og indtag en position med krop og arme, hvor du kan absorbere eventuelle tilbageslag. Anvend altid det ekstra håndtag, hvis et sådant findes, for at have den størst mulige kontrol over tilbageslag eller reaktionsmomenter ved opstart.** Brugeren kan ved at træffe egnede forholdsregler absorbere tilbageslag og reaktionsmomenter.
- ▶ Der må ikke anvendes andre skæreværktøjer end dem, der er beskrevet i denne dokumentation.
- ▶ Anvend ikke kunstigt bundne slibeskiver til vådskæring, medmindre de er godkendt af skiveproducenten specifikt til dette formål.
- ▶ Der må ikke anvendes reduktionstyler og/eller stålbørster med snoet tråd.
- ▶ Brugeren og personer, der opholder sig i nærheden, skal under brugen af maskinen bære beskyttelsesbriller, sikkerhedshjelm, høreværn, beskyttelsessko, beskyttelseshandsker og et let åndedrætsværn.
- ▶ Brug øjenværn. Splinterne fra materialet kan medføre skader på legeme og øjne.



- ▶ Støv fra materialer såsom blyholdig maling, visse træsorter, mineraler og metal kan være sundhedsfarlige. Berøring eller indånding af støv kan medføre allergiske reaktioner og/eller luftvejssygdomme hos brugeren eller personer, der opholder sig i nærheden. For at reducere støvudviklingen ved skæring anbefaler vi fortrinnsvis at arbejde med vådsækering. Sørg for god udluftning af arbejdspladsen. Det anbefales at bruge åndedrætsværn med filterklasse P2. Overhold de gældende nationale forskrifter vedrørende de materialer, der skal bearbejdes.
- ▶ Hold altid maskinen med begge hænder på de dertil beregnede greb. Hold håndtagene rene, tørre og fri for olie og fedt.
- ▶ Hvis omdrejningstallet forøges utilsigtet, skal du sætte start/stop-kontakten i stop-position. Kontakt **Hilti Service**.
- ▶ Sluk omgående den benzindrevne vinkelsliber med start/stop-kontakten, hvis føringsvognens gaswire-træk bliver fastklemt, eller hvis gashåndtaget sidder fast.
- ▶ Anvend aldrig maskinen uden beskyttelsesafskærmning. Indstil beskyttelsesafskærmningen korrekt. Den skal være sikkert fastgjort og positioneret, så den yder maksimal beskyttelse og mindst muligt af skæreskiven vender ubeskyttet hen imod brugeren. Sørg for, at gnister, som opstår ved brugen, ikke kan fremkalde fare. Beskyttelsesafskærmningen beskytter brugeren mod dele fra brakkede skæreskiver og utilsigtet berøring med skæreskiven samt ukontrollerede omkringflyvende gnister.
- ▶ Undgå berøring af roterende dele - fare for personskader!
- ▶ Sørg for at stå sikkert, mens der arbejdes, og kom ikke ud af balance. Det er derved nemmere at kontrollere produktet, hvis der skulle opstå uventede situationer. Undgå at arbejde i unormale kropstillinger. Under brugen skal produktet holdes, så støv, flyvende gnister og eventuelle brudstykker fra indsatsværktøjet eller emnet ikke rammer kroppen. Læn dig ikke ind over skæreskiven.
- ▶ Brug egnet arbejdstøj. Undgå løse beklædningsgenstande eller smykker. Hold hår, tøj og handsker væk fra dele, der bevæger sig. Dele, der er i bevægelse, kan gribe fat i løstsiddende tøj, smykker eller langt hår.
- ▶ Hvis produktet eller skæreskiven har været udsat for et fald, skal du kontrollere produktet og skæreskiven for skader. Udskift i givet fald skæreskiven.
- ▶ Sluk produktet, før du justerer beskyttelsesafskærmningen eller udskifter skæreskiven.
- ▶ Brug også beskyttelseshandsker, når du skifter værktøj. Berøring af skæreskiven kan medføre snitsår og forbrændinger.
- ▶ Undgå hudkontakt med det slam, der opstår i forbindelse med vådsækering.
- ▶ Det er ikke tilladt at skære i asbestholdigt materiale.
- ▶ Let antændelige materialer, som f.eks. magnesium eller træ/bjælker, må ikke skæres eller bearbejdes.
- ▶ Hold pauser under arbejdet, og lav afspændings- og fingerøvelser, så dine fingre får en bedre blodgennemstrømning. Ved længerevarende arbejde kan vibrationer medføre forstyrrelser af fingrenes, hændernes eller håndleddenes blodkar og nervesystem.
- ▶ Før arbejdet påbegyndes, skal den ansvarlige statiker, arkitekt eller byggeleder tages med på råd. Riller i bærende vægge eller andre strukturer kan påvirke statikken, især ved overskæring af armeringsjern eller bærende elementer.
- ▶ Ved gennembrydningsarbejde skal du huske at sikre området på den modsatte side. Nedbrydningsdele kan falde ud og/eller ned og volde skade på andre personer.
- ▶ Lad ikke produktet køre, når det ikke er under opsyn.
- ▶ Sluk motoren, og vent, indtil skæreskiven står helt stille, før du stiller produktet på gulvet eller bærer eller transporterer det til næste arbejdsposition.
- ▶ Hvis du anvender produktet uden ekstern vandpumpe, skal pumpeafskærmningen altid være monteret.
- ▶ Sluk produktet efter brug.
- ▶ Sørg for at pleje produktet omhyggeligt. Kontrollér, om dele er gået i stykker eller er så beskadigede, at produktet ikke længere fungerer korrekt. Få beskadigede dele repareret, inden produktet tages i brug.
- ▶ Brug kun originalt tilbehør og værktøj fra **Hilti** for at reducere risikoen for ulykker.
- ▶ Sørg for, at produktet kun repareres af kvalificerede fagfolk, og at der altid benyttes originale reservedele. Dermed sikres størst mulig sikkerhed for produktet.
- ▶ Overhold de nationale arbejdsmiljøkrav.

2.3 Elektrisk sikkerhed

- ▶ Kontrollér før påbegyndelse af arbejdet arbejdsområdet for skjulte elektriske ledninger, gas- og vandrør, f.eks. med en metaldetektor. Uvendige metaldele på maskinen kan medføre elektrisk stød, hvis du ved en fejl kommer til at beskadige en elledning.
- ▶ Planlæg den opgave, der skal løses, på forhånd, efter undersøgelse af anvendelsesstedet. Kontrollér, om der skal opstilles advarselssymboler og defineres en arbejdsafstand til andre personer.



2.4 Sikkerhed på arbejdspladsen

- ▶ Sørg for en god belysning af arbejdsområdet.
- ▶ Arbejd ikke i lukkede rum. Kulilte, uforbrændte hydrokarboner og benzol i udstødningsskæven kan medføre kvælning.
- ▶ Hold arbejdsområdet ryddeligt. Sørg for at holde arbejdspladsen fri for genstande, som man kan komme til skade på. Uorden i arbejdsområdet kan medføre uheld.
- ▶ Varme gnister, som befinder sig i udstødningsskæven, eller som opstår ved skæreprocessen, kan medføre brand og/eller eksplosioner. Kontrollér, at de gnister, der opstår, ikke antænder brændbare (benzin, tørt græs, etc.) eller eksplosive stoffer (gas etc.).
- ▶ Monter kun den fyldte vandtank på føringsvognen, når vinkelsliberen er monteret på føringsvognen. Så undgås det, at føringsvognen vælter.
- ▶ Sæt ikke produktet og føringsvognen på en skrå flade. Sørg altid for at vælge et sikkert underlag til produktet og føringsvognen.
- ▶ Kontrollér efter montering af vandpumpen, at skruerne er fastspændt med det anbefalede tilspændingsmoment.
- ▶ Kontrollér før montering af vandpumpen, at det maksimalt tilladte vandforsyningstryk på 6 bar ikke overskrides.

2.5 Væsker (benzin og olie) og dampe

- ▶ Der kan opstå sundhedsrisici på grund af indånding af benzindampe og berøring af benzin.
 - ▶ Undgå, at huden kommer i direkte kontakt med benzin. Brug beskyttelseshandsker.
 - ▶ Skift altid tøj, hvis dit tøj er blevet kontamineret med brændstof.
 - ▶ Sørg for en god ventilation af arbejdsstedet, så du undgår at indånde benzindampe.
 - ▶ Anvend en forskriftsmæssig brændstofbeholder.
- ▶ Fyld ikke brændstof på produktet, mens motoren kører. Vent, indtil motoren er kølet af.
- ▶ Ryg aldrig, mens du påfylder brændstof; der er fare for brand og eksplosion.
- ▶ Fyld ikke brændstof på produktet i arbejdsområdet (mindst 3 meter væk fra arbejdsstedet). Pas på ikke at spilde, når du fylder brændstof på. Anvend en egnet fragt.
- ▶ Undgå at indånde benzindampe og udstødningsskæven. Sørg for tilstrækkelig ventilation.
- ▶ Anvend ikke benzin eller andre brandfarlige væsker til rengøringsarbejder.

2.6 SkæreoPGAVER MED SKÆRESKIVER

- ▶ Anvend kun skæreskiver, hvis tilladte omdrejningstal er mindst så højt som spindlens maksimale omdrejningstal.
- ▶ Kontrollér, at skæreskivens udvendige diameter og tykkelse svarer til de mål, der er angivet for produktet.
- ▶ Anvend aldrig beskadigede, urunde eller vibrerende skæreskiver.
- ▶ Anvend ikke beskadigede diamantskæreskiver (revner i stambladet, manglende eller stumpe segmenter, beskadiget klingehul, bøjet eller skævt stamblad, kraftig misfarvning som følge af overophedning, slid stamblad under diamantsegmenterne, diamantsegmenter uden friskær i siden osv.).
- ▶ Anvend ikke skæreværktøj forsynet med tænder.
- ▶ Ved montering af skæreskiven skal du være opmærksom på, at skæreskivens foreskrevne rotationsretning passer med spindlens rotationsretning. Monter altid kun én skæreskive.
- ▶ Skæreskiver og flanger eller andet tilbehør skal passe præcist på produktets spindel. Skæreskiver, som ikke passer præcist til produktets spindel, roterer ujævnt, vibrerer meget og kan betyde, at du mister kontrollen, og at skæreskiven brækker.
- ▶ Anvend altid en ubeskadiget spændeflange med den korrekte diameter, der passer til den anvendte skæreskive. Den passende spændeflange understøtter skæreskiven og reducerer således sandsynligheden for, at skæreskiven brækker.
- ▶ Før produktet regelmæssigt fremad uden at trykke på siden af skæreskiven. Placer altid skæreskiven på emnet i en ret vinkel. Du må ikke ændre skæreretningen hverken ved hjælp af trykke på siden af maskinen eller ved at bøje skæreskiven.
- ▶ Abrasive skæreskiver, som anvendes til vådskæring, skal bruges helt samme dag, fordi skæreskivens styrke forringes, når den udsættes for vand og påvirkes af fugt gennem længere tid.
- ▶ Monter ikke savklinger til træ.
- ▶ Anvend kun skæreskiver, som opfylder de eksisterende standarder for skæreskiver.
- ▶ Kontrollér skæreskiven for skader, både før montering og før brug. Monter aldrig beskadigede skæreskiver. Overhold kravene fra producenten af skæreskiven.

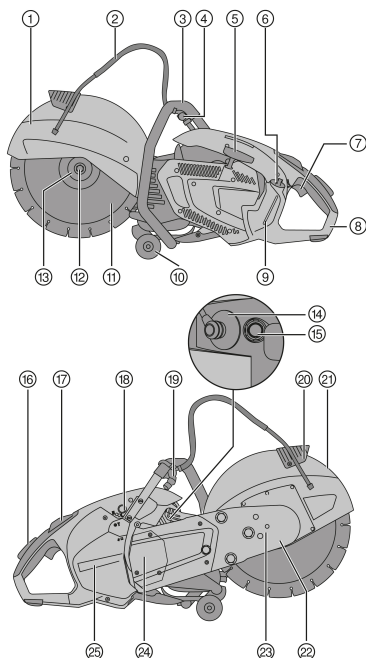


- Kontrollér udløbsdatoen på kunstharpiksbundne skæreskiver, og anvend aldrig skæreskiver, hvis udløbsdato er overskredet.

3 Beskrivelse

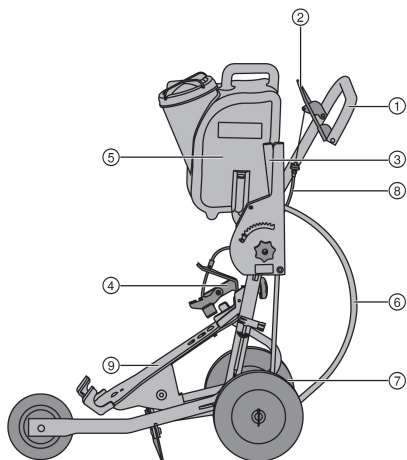
3.1 Produktoversigt

3.1.1 Benzindrevet skæremaskine 1



- ① Beskyttelsesafskærmning
- ② Vandforsyning
- ③ Forreste håndtag
- ④ Vandventil
- ⑤ Rekylstart
- ⑥ Brændstofftankdæksel
- ⑦ Gashåndtag
- ⑧ Bageste håndtag
- ⑨ Tankvisning
- ⑩ Styreruller
- ⑪ Skæreskive
- ⑫ Spændeskruer
- ⑬ Spændeflange
- ⑭ Tændrørsstik
- ⑮ Dekompressionsventil
- ⑯ Sikkerhedsgasgreb
- ⑰ Start/stop-kontakt med halvgasindstilling
- ⑱ Starterpumpe
- ⑲ Vandtilslutning
- ⑳ Greb til indstilling af beskyttelsesafskærmning

3.1.2 Førgingsvogn (tilbehør) 2



- ① Håndgreb
- ② Gashåndtag
- ③ Skæredybdeindstilling
- ④ Nedholder
- ⑤ Vandtank
- ⑥ Vandtilslutning
- ⑦ Akselindstilling
- ⑧ Gaswiretræk
- ⑨ Maskinkonsol



3.2 Bestemmelsesmæssig anvendelse

Det beskrevne produkt er en motordrevet vinkelsliber til tør- eller vådskæring af asfalt samt af mineralske eller metalliske materialer med diamant- eller abrasiv-skæreskiver. Den kan føres med hånden eller monteret på en vogn.

3.3 Anbefalinger vedrørende anvendelse

- Arbejd fortrinsvis med vådskæring for at reducere støvudviklingen ved skæring. Med den selvansugende vandpumpe (tilbehør) kan du arbejde uafhængigt af vandnettet, idet du f.eks. suger vand direkte op af en beholder.
- Gennemskær ikke skæreemnet i én arbejdsgang, men bevæg vinkelsliberen flere gange frem og tilbage, og opnå på den måde lidt efter lidt den ønskede skæredybde.
- Ved tørsæring skal du løfte skæreskiven op af snittet med maskinen kørende i 10 sekunder for hver 30 til 60 sekunder for at forebygge skader på diamantskæreskiven.
- Skærp stumpe diamantskæreskiver (ingen diamanter rager ud af bindingen) ved at skære i meget abrasive materialer såsom sandsten eller lignende.
- Monter vinkelsliberen på føringsvognen (tilbehør) i forbindelse med omfattende gulvsavsgaver.

3.4 Specifikation af skæreskiverne

Til produktet skal der anvendes diamantskæreskiver iht. EN 13236. Til produktet kan der også anvendes kunstharpiksbundne fiberforstærkede skæreskiver iht. EN 12413 (lige, ikke forkrøppet form, type 41) til bearbejdning af metalliske materialer.

Anvendelses- og monteringsanvisningerne fra producenterne af vinkelsliberen skal overholdes.

3.5 Leveringsomfang

Benzindrevet vinkelsliber, brugsanvisning.

Andre systemprodukter, som er godkendt til dit produkt, finder du i **Hilti Store** eller på: www.hilti.group

3.6 Forbrugsmateriale og sliddele

- Luftfilter
- Wire
- Starter
- Benzinfilter
- Tændrør
- værktøjssæt
- Cylindersæt
- Monteringskrue kompl.
- Flange (2 stk.)
- Centreringsbøsning 20 mm/1"

4 Tekniske data

		DSH 700-X	DSH 900-X
Vægt uden skæreskive, tom tank	35/14"	11,9 kg	12,0 kg
	40/16"	•/•	12,4 kg
Vægt med føringsvogn, uden skæreskive, tom tank	35/14"	42,9 kg	43,0 kg
	40/16"	•/•	43,4 kg
Maks. spindelomdrejningstal	35/14"	5.100/min	5.100/min
	40/16"	•/•	4.700/min
Maks. omdrejningstal for skæreskiven	35/14"	5.100/min	5.100/min
	40/16"	•/•	4.700/min
Maks. skæredybde	35/14"	125 mm	125 mm
	40/16"	•/•	150 mm



	DSH 700-X	DSH 900-X	
Motortype	Totaktsmotor/ 1-cylindret/ luftkølet	Totaktsmotor/ 1-cylindret/ luftkølet	
Slagvolumen	68,7 cm ³	87 cm ³	
Nominel effekt (ISO 7293)	3,5 kW	4,3 kW	
Motorens nom. omdrejningstal (ISO 7293)	7500 ± 200/min	7500 ± 200/min	
Omdrejningstal, ubelastet	2750 ± 250/min	2750 ± 250/min	
Tænding (type)	Elektronisk styret tændingstidspunkt	Elektronisk styret tændingstidspunkt	
Elektrodeafstand	0,7 mm	0,7 mm	
Tændrør	Producent: NGK, type: CMR7A	Producent: NGK, type: CMR7A	
Tilspændingsmoment for montering af tændrør	12 Nm	12 Nm	
Karburator	Producent: Walbro; Model: WT; Type: 1152	Producent: Walbro; Model: WT; Type: 1152	
Brændstofblanding	API-TC olie 2 % (1:50)	API-TC olie 2 % (1:50)	
Tankkapacitet	0,9 l	0,9 l	
Klingegehul, skæreskive/diameter, centreringsbøsningens centreringskrave (drejelig)	20 mm eller 25,4 mm	20 mm eller 25,4 mm	
Minimal udvendig flangediameter	102 mm	102 mm	
Maks. skivetykkelse (stambladstykkelse)	5,5 mm	5,5 mm	
Maks. udvendig skivediameter	35/14"	350 mm	350 mm
	40/16"	•/•	400 mm
Tilspændingsmoment for montering af skæreskive	25 Nm	25 Nm	

4.1 Støjinformation og vibrationsværdier

Lydtryk- og vibrationsværdier i denne brugsanvisning er målt i henhold til en standardiseret målemetode og kan anvendes til sammenligning af forskellige benzindrevne vinkelslibere. De kan også anvendes til en foreløbig vurdering af den eksponering, brugeren udsættes for.

De anførte data repræsenterer maskinens primære anvendelsesformål. Hvis maskinen imidlertid anvendes til andre formål, med andre indsatsværktøjer eller utilstrækkelig vedligeholdelse, kan dataene afvige. Dette kan forøge den eksponering, som brugeren udsættes for, i hele arbejdstiden markant.

For at opnå en præcis vurdering af den eksponering, som brugeren udsættes for, bør også den tid, hvor maskinen er slukket eller blot kører uden at blive anvendt, inddrages. Dette kan reducere den eksponering, som brugeren udsættes for, i hele arbejdstiden markant.

Fastlæg yderligere sikkerhedsforanstaltninger til beskyttelse af brugeren mod støj- og/eller vibrationspåvirkninger, f.eks. er det vigtigt at vedligeholde maskine og skæreskiver, at holde hænderne varme og at organisere arbejdsprocesserne.

Støjemissionsværdier

		DSH 700-X	DSH 900-X
Lydtrykniveau ISO 19432-1 (ISO 11201) (L_{pa,eq})	35/14"	99 dB(A)	102 dB(A)
	40/16"	•/•	102 dB(A)
Usikkerhed		1,3 dB(A)	1,3 dB(A)
Målt lydeffektniveau 2000/14/EC (ISO 3744)	35/14"	109 dB(A)	112 dB(A)
	40/16"	•/•	112 dB(A)
Usikkerhed		2,0 dB(A)	2,5 dB(A)
Garanteret lydeffektniveau 2000/14/EF (ISO 3744) (L_{wa})	35/14"	111 dB(A)	115 dB(A)
	40/16"	•/•	115 dB(A)

Samlede vibrationsværdier

Lydtrykniveauet og vibrationsværdierne er beregnet med udgangspunkt i 1/7 tomgang og 6/7 fuld belastning.



		DSH 700-X	DSH 900-X
Vibrationsemissionsværdi ISO 19432-1 på forreste håndtag (a _{hw,eq})	35/14"	4,6 m/s ²	5,6 m/s ²
	40/16"	*/*	5,2 m/s ²
Usikkerhed	35/14"	2,0 m/s ²	2,0 m/s ²
	40/16"	*/*	2,0 m/s ²
Vibrationsemissionsværdi ISO 19432-1 på bageste håndtag (a _{hw,eq})	35/14"	4,9 m/s ²	6,3 m/s ²
	40/16"	*/*	4,5 m/s ²
Usikkerhed	35/14"	0,9 m/s ²	0,9 m/s ²
	40/16"	*/*	0,9 m/s ²

5 Forberedelse af arbejdet

5.1 Brændstof

Totaktmotoren kører på en brændstofblanding af benzin og olie. Kvaliteten af brændstofblandingen har en afgørende indflydelse på motorens funktion og levetid.

ADVARSEL

Fare for personskader Der kan opstå sundhedsrisici på grund af indånding af benzindampe og berøring af benzin.

- ▶ Undgå, at huden kommer i direkte kontakt med benzin. Brug beskyttelseshandsker.
- ▶ Skift altid tøj, hvis dit tøj er blevet kontamineret med brændstof.
- ▶ Sørg for en god ventilation af arbejdsstedet, så du undgår at indånde benzindampe.
- ▶ Anvend en forskriftsmæssig brændstofbeholder.

5.1.1 Benzin

- ▶ Anvend normal benzin eller superbenzin med et oktantal på mindst 89.



Det anvendte brændstofs alkoholindhold (f.eks. ethanol, methanol eller andet) må ikke udgøre mere end 10 %, da motorens forventede levetid ellers forringes væsentligt.

5.1.2 Totaktolie

- ▶ Anvend kvalitetstotaktolie til luftkølede motorer, der som minimum opfylder API-TC-specifikationen.

5.1.3 Blanding af brændstof



Motoren bliver beskadiget, hvis du anvender brændstof i et forkert blandingsforhold eller sammen med en uegnet olietype.

Anvend et blandingsforhold på 1:50. Det svarer til 1 del kvalitetstotaktolie med specifikationen API-TC og 50 dele benzin (f.eks. 100 ml olie og 5 liter benzin i en dunk).

1. Hæld først den nødvendige mængde totaktolie i brændstofbeholderen.
2. Hæld derefter benzinen i brændstofbeholderen.
3. Luk brændstofbeholderen.
4. Bland brændstoffet ved at ryste brændstofbeholderen.



Hvis kvaliteten af den anvendte totaktolie eller benzin ikke kendes, skal du øge blandingsforholdet til 1:25.

5.1.4 Påfyldning eller tankning af brændstof

1. Bland brændstoffet (totaktolie/benzinblanding) ved at ryste brændstofbeholderen.
2. Anbring produktet i en stabil, opretstående stilling.
3. Åbn brændstoftanken ved at dreje dækslet mod uret og tage det af.
4. Påfyld brændstoffet langsomt gennem en tragt.
5. Luk brændstoftanken ved at sætte dækslet på og skrue det med uret.
6. Luk brændstofbeholderen.



5.2 Monterings- og indstillingsopgaver

ADVARSEL

Fare for personskader Berøring af den roterende skæreskive kan medføre personskader. Meget varme maskindele eller en meget varm skæreskive kan medføre forbrændinger.

- ▶ Det er vigtigt, at motoren er slukket, at skæreskiven står helt stille, og at produktet er kølet af, før du foretager monterings- og ændringsarbejder på produktet.
- ▶ Brug beskyttelseshandsker.

5.2.1 Montering af skæreskive

ADVARSEL

Fare for personskader og beskadigelse. Skæreskiver eller monteringsmateriale med forkerte dimensioner kan blive ødelagt under brugen eller medføre, at du mister kontrollen over produktet, eller at indsatsværktøjet brækker.

- ▶ Det er vigtigt, at skæreskivens tilladte omdrejningstal er mindst så højt som spindlens maksimale omdrejningstal, der er angivet på produktet. Skæreskiver, flanger og skruer skal passe til produktet.
- ▶ Anvend kun skæreskiver, hvis klingehul har en diameter på 20 mm eller 25,4 mm (1"), og som passer på centreringsbøsningen.

ADVARSEL

Fare for personskader og beskadigelse. Beskadigede skæreskiver kan brække.

- ▶ Hvis skæreskiven får et slag, skal du kontrollere skæreskiven for beskadigelse og om nødvendigt udskifte den.
- ▶ Anvend aldrig beskadigede, urunde eller vibrerende skæreskiver.
- ▶ Anvend ikke kunstharpiksbundne fiberarmede skæreskiver, hvis udløbsdato er overskredet, eller som allerede er opblødt af vand.

1. Sæt låsestiften i boringen i remafskærmningen, og drej skæreskiven, indtil låsestiften går i indgreb.
2. Løsn monteringskruen ved at dreje nøglen mod uret, og tag monteringskruen af sammen med skiven.
3. Fjern låsestiften.
4. Tag spændeflanger og skæreskiven af.
5. Kontrollér, om klingeboringen på den skæreskive, der skal monteres, passer med centreringsbøsningens centreringkrave.



Centreringsbøsningen er på den ene side forsynet med en centreringkrave med en diameter på 20 mm og på den modsatte side med en centreringkrave med en diameter på 25,4 mm (1").

6. Rengør yder- og underflange på produktet og på skæreskiven.
7. Sæt skæreskiven med centreringkrave på drivakslen, og vær opmærksom på, at rotationsretningen er korrekt.
 - ▶ Retningspilen på skæreskiven passer med den rotationsretning, der er angivet på produktet.
8. Sæt spændeflangens og skiven på drivakslen, og spænd monteringskruen ved at dreje den med uret.
9. Sæt låsestiften i låseboringen i remafskærmningen, og drej skæreskiven, indtil låsestiften går i indgreb.
10. Spænd monteringskruen (tilspændingsmoment: 25 Nm).
11. Fjern låsestiften.

FORSIGTIG

Fare for personskader og beskadigelse. Beskadigede indsatsværktøjer kan brække.

- ▶ Anvend aldrig beskadigede, urunde eller vibrerende indsatsværktøjer.
- ▶ Sørg for at opholde dig uden for fareområdet.

12. Lad produktet køre ubelastet ved fuldt omdrejningstal i ca. 1 minut efter montering af en ny skæreskive.

5.2.2 Indstilling af beskyttelsesafskærmning

ADVARSEL

Fare for personskader Kontakt med skæreskiven og omkringflyvende partikler eller gnister kan medføre personskader.

- ▶ Indstil beskyttelsesafskærmningen, så de fjernede materialepartikler og gnister ledes væk fra brugeren og produktet.



- ▶ Hold beskyttelsesafskærmningen på det dertil indrettede greb, og drej beskyttelsesafskærmningen i den ønskede position.



Vær opmærksom på, at klingefskærmningens åbning ikke vender hen imod brugeren.

5.2.3 Omstilling fra normal- til plansnitposition



For at kunne foretage snit så tæt som muligt på kanter og vægge kan den forreste del af savearmen omstilles.

- ▶ Hvis du vil anvende produktet med plansnitposition, skal du få **Hilti Service** til at omstille produktet.

5.3 Spærring af styrerullernes drejebevægelse



ADVARSEL

Fare for personskader Vinkelsliberen kan bevæge sig eller falde ned ved en fejl.

- ▶ Hvis du arbejder på tage, stilladser og/eller skrånende flader, skal du altid blokere styrerullernes drejebevægelse.
1. Løsn styrerullernes monterings skruer, og tag styrerullerne af.
 2. Drej rullerne 180°, og sæt monterings skruerne på.
 - ▶ Integreret spærrefunktion er aktiv.
 3. Kontrollér, at styrerullerne er sikkert fastgjort.

5.4 Montering af benzindrevet vinkelsliber på føringsvogn (tilbehør)

1. Tag vandtanken af føringsvognen.
2. Sæt armen til skæredybdeindstillingen i øverste position.
3. Åbn nedholderen ved at løse stjerneskruen.
4. Sæt vinkelsliberen i den forreste maskinholder med hjulene som vist, og sving vinkelsliberens håndgreb under nedholderen.
5. Fastgør vinkelsliberen ved at spænde stjerneskruen.
6. Monter den fyldte vandtank.
7. Anbring håndtaget i en for dig behagelig arbejds højde.
8. Indstil beskyttelsesafskærmningen. → Side 154



Ved første ibrugtagning skal du især være opmærksom på, at gaswiretrækket bliver rigtigt justeret. Når gasgrebet er trykket ind, skal produktet arbejde med fuld gas. Hvis dette ikke er tilfældet, kan gaswiretrækket efterjusteres ved at dreje på wiretrækkets strammeanordning.

Hvis gaswiretrækket ikke er aktiveret, skal skæreskiven stå stille i tomgang. Hvis dette ikke er tilfældet, skal du omgående skubbe start/stop-kontakten i position "Stop" og justere gaswiretrækket eller få **Hilti Service** til at indstille tomgangsomsdrejningstallet.

5.5 Montering af vandpumpe (tilbehør)

1. Sluk produktet.
2. Løsn de tre monterings skruer på pumpeafskærmningen, fjern pumpeafskærmningen, og opbevar den på et sikkert sted.



Hvis produktet anvendes uden vandpumpe, skal pumpeafskærmningen være monteret.

3. Sæt vandpumpen på, og juster - ved at dreje skæreskiven let - fortandingen på vandpumpen og koblingsklokken ligeud, indtil tænderne griber ind i hinanden.
 - ▶ Position er kodet, dvs. forkert montering er ikke mulig.
4. Monter de tre monterings skruer, og spænd dem fast med det anførte tilspændingsmoment (tilspændingsmoment: 8 Nm).
5. Forbind pumpens slange med tilslutningen på vinkelsliberen.
6. Fjern støvkappen på enden af slangen til vandtilslutningen.



7. Kontrollér, at vandforsyningens vandtryk ikke udgør mere end 6 bar.
 - ▶ Hvis vandforsyningen udgør mere end 6 bar, skal vandtrykket reduceres.
8. Slut vandpumpen til vandforsyningen, eller før indsugningsslangen f.eks. ned i en beholder med vand.



Hvis vandpumpen ikke er forbundet med en vandtilslutning, skal støvkappen monteres på enden af slangen til vandtilslutningen.

5.6 Afmontering af vandpumpe (tilbehør)

1. Sluk produktet.
2. Adskil vandforsyningen fra vandpumpen.
3. Sæt støvkappen på enden af slangen til vandtilslutningen.
4. Adskil forbindelsen mellem pumpe og produkt.
5. Løs de tre monteringskruer på pumpen, og afmonter pumpen.
6. Sæt pumpeafskærmningen på produktet, monter de tre monteringskruer, og spænd dem fast (tilspændingsmoment: 4 Nm).

5.7 Start motoren



FARE

Fare for kvælning. Kullite, uforbrændte hydrokarboner og benzol i udstødningsgassen kan medføre kvælning.

- ▶ Arbejd ikke i lukkede rum, udgravninger eller fordybninger, og sørg for en god ventilation.



ADVARSEL

Fare for forbrændinger. Udstødningen bliver ekstremt varm, når motoren kører. Den forbliver meget varm i lang tid, selv efter at motoren er blevet lukket.

- ▶ Brug beskyttelseshandsker, og undgå at berøre udstødningen.
- ▶ Læg ikke det varme produkt fra dig på brændbart materiale.



ADVARSEL

Fare for personskader En beskadiget udstødning forøger lydstyrken over den tilladte grænse og øger risikoen for høreskader.

- ▶ Anvend aldrig produktet, hvis udstødningen er beskadiget og/eller ændret eller mangler.



ADVARSEL

Fare for personskader ved drift uden monteret afdækning til vandpumpen Berøring af vandpumpetilslutningen under drift medføre personskader.

- ▶ Kontrollér før brug, at afdækningen til vandpumpen er monteret korrekt.



ADVARSEL

Fare for personskader på grund af antænding af substanser og gasser. Det kan medføre forbrændinger og døden.

- ▶ Anvend ikke produktet, hvis der forefindes brændbare substanser og gasser.
- ▶ Sørg for tilstrækkelig ventilation.



FORSIGTIG

Fare for personskader som følge af fastklemning af fingre eller fare for forbrændinger ved monteret vandpumpe. Berøring af pumpehuset kan medføre forbrændinger.

- ▶ Tag kun fat i det forreste håndtag på oversiden og på venstre side.

1. Tryk én gang på dekompressionsventilen.
2. Tryk kun 2 til 3 gange på startpumpen ved koldstart, indtil pumpeknappen er helt fuld af brændstof.
3. Tryk på sikkerhedsgasgrebet, og hold det inde.
4. Tryk på gashåndtaget, og hold det inde.
5. Skub start/stop-kontakten i positionen "Start".



6. Løsn hånden på sikkerhedsgasgrebet og gashåndtaget.
 - ▶ Halvgasstillingen aktiveres.
7. Kontrollér, om skæreskiven roterer frit.
8. Anbring højre fod i det bageste håndtags underdel.
9. Træk langsomt i startsnoren med højre hånd, indtil du mærker modstand.
10. Træk kraftigt i startsnoren.
11. Gentag denne procedure, indtil motoren starter.
12. Så snart motoren kører, skal du trykke kortvarigt på gashåndtaget.
 - ▶ Halvgasstillingen deaktiveres, og motoren kører i tomgang.

5.8 Kontroller efter motorstart

1. Kontrollér, om skæreskiven står stille i tomgang, og om skæreskiven efter en kort periode med fuld gas igen står helt stille i tomgang.
 - ▶ Hvis skæreskiven roterer i tomgang, skal du reducere omdrejningstallet i tomgang. Hvis dette ikke er muligt, skal du indlevere produktet til **Hilti Service**.
2. Kontrollér, at start/stop-kontakten fungerer korrekt. Skub start/stop-kontakten i positionen "Stop".
3. Hvis motoren ikke slukker, skal du trykke på pumpeknappen (startpumpen). Hvis det ikke hjælper, skal du trække tændrørsstikket af og indlevere produktet til **Hilti Service**.

5.9 Slukning af motor



ADVARSEL

Fare for personskader En roterende skæreskive kan brække og/eller slynge materiale væk på ukontrolleret vis.

- ▶ Sørg for, at skæreskiven står stille, før du lægger vinkelsliberen fra dig.

1. Slip gasgrebet.
2. Skub start/stop-kontakten i positionen "Stop".
 - ▶ Motoren stopper.

6 Arbejde

6.1 Skæreteknik

Hvis den benzindrevne vinkelsliber kommer ind i det markerede område, er der fare for tilbageslag. Tilbageslag er resultatet af ukorrekt eller fejlagtig brug af produktet. Følg sikkerhedsanvisningerne og følgende anvisninger for at forhindre tilbageslag.

- ▶ Undgå, at indsatsværktøjet kommer ind i underlaget i det markerede område.
- ▶ Bring den benzindrevne vinkelsliber op på fuldt omdrejningstal, før du begynder at skære.
- ▶ Sænk indsatsværktøjet langsomt ned i materialet ved at trykke på produktet.
- ▶ Fremføringshastigheden skal være jævn og tilpasses til materialet.



Faldende arbejdsydelse kan være et tegn på, at diamantsegmenter er blevet sløve. Segmenterne kan genopslibes ved at skære i abrasive materialer (**Hilti** genopslibningsplade eller abrasiv kalksandsten).

- ▶ Før den benzindrevne vinkelsliber regelmæssigt fremad uden at udøve tryk på siden af skæreskiven.
- ▶ Hold altid den benzindrevne vinkelsliber og føringsvognen med begge hænder på de dertil beregnede håndtag. Hold grebene tørre, rene og fri for olie og fedt.
- ▶ Forvis dig om, at der ikke opholder sig nogen personer i arbejdsområdet og der specielt i skæreretningen. Sørg for, at andre personer opholder sig ca. 15 m væk fra det sted, hvor du arbejder.

6.2 Forhindring af blokering

Hvis skæreskiven blokerer, har produktet en tendens til at trække sig væk fra brugeren.



⚠ FORSIGTIG

Fare for brud eller fare for tilbageslag. Overbelastning af skæreskiven medfører skævhed. Fastklemning af skæreskiven under skæringen og øger sandsynligheden for tilbageslag eller brud på skæreskiven.

- ▶ Undgå at klemme skæreskiven, og tryk ikke for hårdt under skærearbejdet.
- ▶ Forsøg ikke at skære alt for dybt med det samme.

1. Skær så vidt muligt tykke emner over ad flere omgange. Undgå for store skæredybder.
2. Adskil aldrig mere end ét emne ad gangen.
3. Understøt plader eller store emner, så skæresporet under og efter skæringen forbliver åbent.

6.3 Forhindring af tilbageslag

Et tilbageslag er en pludselig reaktion som følge af en fastklemt eller blokeret roterende skæreskive. Fastklemning eller blokering medfører et pludseligt stop af det roterende indsatsværktøj. Derved accelereres produktet på blokeringstedet modsat indsatsværktøjets rotationsretning. Når eksempelvis en skæreskive sætter sig fast i et emne eller blokeres, kan den kant af skæreskiven, som arbejder sig ned i emnet, blive hængende og derved brække skæreskiven eller forårsage et tilbageslag. Skæreskiven bevæger sig derefter hen imod eller væk fra brugeren. Jo længere foran skæreskiven sætter sig fast, desto højere er sandsynligheden for et tilbageslag. Skæreskiven kan også brække i den forbindelse. Et tilbageslag er resultatet af ukorrekt eller fejlagtig brug af produktet. Det kan forhindres ved at træffe passende forholdsregler som beskrevet i det følgende.

Ved snit i underlagets retning kan produktet springe ukontrolleret fremad, hvis skæreskiven sætter sig fast. Ved lodrette flader, f.eks. i en væg, kan produktet springe ukontrolleret opad, hvis skæreskiven sætter sig fast.

1. Sæt altid skæreskiven på emnet oppefra med gashåndtaget helt nede.
 - ▶ Skæreskiven må kun berøre emnet i én position under omdrejningspunktet.
2. Pas især på, hvis du fører skæreskiven ned i et eksisterende snit.

7 Rengøring og vedligeholdelse

⚠ ADVARSEL

Fare for personskader Berøring af den roterende skæreskive eller meget varme maskindele kan medføre personskader og forbrændinger.

- ▶ Sluk motoren, og lad produktet køle af, før du udfører service-, reparations-, rengørings- og vedligeholdelsesarbejder.

7.1 Vedligeholdelsestabel

	Før arbejdets begyndelse	Hvert halve år	Efter behov
Kontrollér for fejlfri stand, fuldstændighed og lækager, reparer om nødvendigt.	✓		
Kontrollér for snavs, rengør om nødvendigt.	✓		
Kontrollér, at betjeningselementerne fungerer korrekt, reparer om nødvendigt.	✓		
Kontrollér skæreskiven for fejlfri stand, udskift om nødvendigt.	✓		
Efterspænd udvendigt tilgængelige møtrikker og skruer.	✓	✓	✓
Udskift brændstoffilter for tilsmudsning, udskift om nødvendigt.		✓	✓
Udskift luftfilteret, hvis produktet ikke starter, eller hvis motoreffekten falder mærkbart.			✓
Rengør eller udskift tændrør, hvis produktet ikke eller kun modvilligt starter.			✓
Reguler tomgangsomdrejningstallet, hvis skæreskiven ikke standser i tomgang.			✓
Få Hilti Service til at reparere produktet, hvis remmen glider ved belastning af skæreskiven.			✓



7.2 Rengøring og udskiftning af luftfilter

VIGTIGT

Fare for beskadigelse. Indtrængende støv ødelægger produktet.

- ▶ Arbejd aldrig uden eller med beskadiget luftfilter.
- ▶ Ved skift af luftfilter skal produktet stå og ikke ligge på siden. Sørg for, at der ikke kommer støv på filtersien under luftfilteret.



Skift luftfilteret, hvis motoreffekten falder mærkbart, eller hvis startegenskaberne forringes.

1. Løsn monteringskruerne på luftfilterdækslet, og tag det af.
2. Fjern omhyggeligt fastsiddende støv fra luftfilteret og filterkammeret (anvend en støvsuger).
3. Løsn filterholderens fire monteringskruer, og fjern luftfilteret.
4. Sæt det nye luftfilter i, og fastgør dette med filterholderen.
5. Sæt luftfilterdækslet på, og spænd monteringskruerne.

7.3 Skift af defekt startsnor

VIGTIGT

Fare for beskadigelse. En for kort startsnor kan beskadige huset.

- ▶ Fortsæt aldrig med at anvende en sprunget startsnor, men få den udskiftet.

1. Løsn de tre monteringskruer, og tag startermodulet af.
2. Fjern alle resterende startsnorsrester fra opviklingsspolen og startgrebet.
3. Lav en fast knude i den ene ende af den nye startsnor, og før den frie ende af snoren ind i spolen oppefra.
4. Før den frie ende af snoren ind i boringen i starterhuset nedefra og gennem startgrebet nedefra, og lav derefter også en fast knude i den anden ende af startsnoren.
5. Træk startsnoren som vist ud af huset, og før det gennem slidsten i opviklingsspolen.
6. Hold fast i startsnoren tæt på slidsten på opviklingsspolen, og drej opviklingsspolen med uret indtil anslag.
7. Drej fra anslagpunktet opviklingsspolen mindst ½ til maksimalt 1 ½ omdrejning tilbage, indtil spolens slids flugter med gennemføringen i starterhuset.
8. Hold fast i opviklingsspolen, og træk snoren ud af huset i retning af startgrebet.
9. Hold snoren stram, og slip opviklingsspolen, så startsnoren selv kan trække sig ind.
10. Træk startsnoren ud indtil anslag, og kontrollér, om opviklingsspolen i denne position stadig kan drejes mindst ½ omdrejning i urets retning med hånden. Hvis dette ikke er muligt, skal fjederen slækkes én omdrejning mod uret.
11. Sæt startermodulet på, og tryk forsigtigt dette nedad. Ved at trække i startsnoren opnår du, at koblingen går i indgreb, så startermodulet er sat helt på.
12. Fastgør startermodulet med de tre monteringskruer.

7.4 Udskiftning af brændstoffilter



Når du fylder brændstof på produktet, skal du passe på, at der ikke kommer snavs ned i brændstoff-tanken.

1. Åbn brændstofftanken.
2. Træk brændstoffilteret op af brændstofftanken.
3. Kontrollér brændstoffilteret.
 - ▶ Hvis brændstoffiltret er meget snavset, skal det udskiftes.
4. Skub klemmen på slangen tilbage, og fjern det snavsede brændstoffilter.
5. Indsæt et nyt brændstoffilter, og fastgør det med klemmen på slangen.
6. Sæt brændstoffilteret tilbage i brændstofftanken.
7. Luk brændstofftanken.



7.5 Rengøring af tændrør, indstilling af gnistafstand eller skift af tændrør **13**

FORSIGTIG

Fare for personskader Lige efter brug af produktet kan tændrør og motorens dele være varme.

- ▶ Lad produktet køle af, inden du udfører service- eller vedligeholdelsesarbejde.

1. Træk tændrørsstikket af med en let drejebævegelse.
2. Skrue tændrøret af cylinderen med en tændrørsnøgle.
3. Rengør om nødvendigt elektroden med en blød trådbørste.
4. Kontrollér gnistafstanden, og indstil om nødvendigt denne til den nødvendige afstand på 0,7 mm ved hjælp af en søgelære.
5. Sæt tændrøret i tændrørsstikket, og hold tændrørets gevind hen imod cylinderen.
6. Skub start/stop-kontakten i positionen "Start".

ADVARSEL

Fare for personskader Ved berøring af elektroderne er der risiko for at få elektrisk stød.

- ▶ Berør ikke tændrørselektroderne.
7. Træk i startsnoren (tryk på dekompressionsventilen).
 - ▶ Nu skal en tydelig tændgnist kunne ses
 8. Skru tændrøret af cylinderen med en tændrørsnøgle (tilspændingsmoment: 12 Nm).
 9. Sæt tændrørsstikket på tændrøret.

7.6 Indstilling af karburator **14**

Produktets karburator blev indstillet optimalt før levering og derefter plomberet (dyse H og L). På denne karburator kan tomgangsmdrejningstallet indstilles af brugeren (dyse T). Alle andre indstillingsarbejder skal foretages af **Hilti Service**.



Ændringer af karburatorindstilling, som ikke udføres fagmæssigt korrekt, kan medføre beskadigelse af motoren.

- ▶ Rengør luftfiltret. → Side 159
- ▶ Bring produktet op på driftstemperatur.
- ▶ Anvend en passende skruetrækker (klingebredde 4 mm/⁵/₃₂"), og drej ikke indstillingskruen ud over det tilladte indstillingsområde med vold.
- ▶ Indstil tomgangsdysen (T), så produktet kører roligt i tomgang, og skæreskiven standser på sikker vis.

7.7 Pleje af maskinen



Anvend kun originale reservedele og forbrugsmaterialer af hensyn til en sikker drift. Reservedele, forbrugsmaterialer og tilbehør til dit produkt, som **Hilti** har godkendt, finder du i dit **Hilti Center** eller under: www.hilti.group

- ▶ Hold produktet, især grebsfladerne, tørre, rene og fri for olie og fedt.
- ▶ Anvend ikke silikoneholdige plejemidler.
- ▶ Rengør jævnligt maskinens sider udvendigt med en let fugtig klud eller med en tør børste. Du må ikke bruge sprøjter, damprensere eller hanevand til rengøring!
- ▶ Sørg for, at der ikke trænger fremmedlegemer ind i produktet.

7.8 Vedligeholdelse

1. Kontrollér regelmæssigt alle udvendige dele på produktet og tilbehøret for beskadigelse og alle betjeningsselementer for fejlfri funktion.
2. Brug aldrig produktet, hvis dele er beskadiget, eller hvis betjeningsselementerne ikke fungerer korrekt. Få produktet repareret af **Hilti Service**.

7.9 Kontrol efter rengøring og vedligeholdelse

- ▶ Kontrollér efter rengørings- og vedligeholdelsesarbejde, at alt sikkerhedsudstyr sidder, som det skal, og fungerer fejlfrit.



8 Transport og opbevaring

- ▶ Sluk produktet under transporten.
- ▶ Fjern skæreskiven, når du er færdig med at anvende produktet. Ved transport med monteret skæreskive kan skæreskiven blive beskadiget.
- ▶ Håndter skæreskiver forsigtigt, og opbevar dem efter producentens anvisninger.
- ▶ Opbevar og transportér altid produktet i lodret stilling og ikke liggende på siden.
- ▶ Opbevar ikke føringsvognen og produktet sammen. Fjern vandtanken, før du transporterer føringsvognen.
- ▶ Produktet og føringsvognen må ikke transporteres med en kran.
- ▶ Produkter, der ikke bruges, skal opbevares sikkert. Produkter, som ikke anvendes, skal opbevares på et tørt, højt beliggende eller svært tilgængeligt sted uden for børns rækkevidde.
- ▶ Vælg et stabilt underlag til produktet, når du sætter det fra dig.
- ▶ Efter brugen skal produktet først have lov til at køle af, før du pakker det ned eller dækker det til.
- ▶ Opbevar benzin og olie i et godt ventileret rum i forskriftsmæssige brændstofbeholdere.

8.1 Transport i køretøj

ADVARSEL

Fare for brand og eksplosion. Hvis produktet vælter under transporten, kan der løbe brændstof ud af tanken.

- ▶ Tøm produktets brændstoftank helt, før du pakker det sammen og sender det med kurer.
- ▶ Transportér så vidt muligt produktet i den originale emballage.

ADVARSEL

Brandfare. Meget varme maskindele kan antænde omkringliggende materiale.

- ▶ Lad produktet køle helt af, før du pakker det sammen eller lægger det ind i bilen.

1. Afmonter skæreskiven.
2. Sørg for at sikre produktet mod at vælte, beskadigelse og lækage af brændstof.
3. Transportér kun føringsvognen med tømt vandtank.

8.2 Opbevaring af blandet brændstof

FORSIGTIG

Fare for personskader Da der kan dannes tryk i brændstofbeholderen, er der fare for, at der kan sprøjte brændstof ud, når den åbnes.

- ▶ Åbn altid brændstofbeholderens dæksel forsigtigt for at lukke trykket langsomt ud.
- ▶ Opbevar brændstoffet i et godt ventileret, tørt rum.

1. Bland kun den mængde brændstof, du har brug for de næste par dage.
2. Rengør fra tid til anden brændstofbeholderen.

9 Fejlafhjælpning

Fejl	Mulig årsag	Løsning
Skæreskiven roterer langsomt ved skæring eller standser helt.	For højt skæretryk (skæreskiven fastklemmes under skæringen) eller skæreskiven påvirkes af tryk fra siden.	▶ Reducer skæretrykket, og før produktet lige.
	Skæreskiven er ikke monteret og fastspændt korrekt.	▶ Kontrollér monteringen og tilspændingsmomentet.
	Forkert omdrejningsretning er indstillet.	▶ Monter skæreskiven. → Side 154
	Den forreste del af savearmen er ikke fastgjort.	▶ Få produktet repareret af Hilti Service .
Høje vibrationer, skævt snit	Skæreskiven er ikke monteret og fastspændt korrekt.	▶ Kontrollér monteringen og tilspændingsmomentet.



Fejl	Mulig årsag	Løsning
Høje vibrationer, skævt snit	Skæreskive beskadiget (uegnet specifikation, revner, manglende segmenter, bøjet, overophedet, misformet osv.).	► Udskift skæreskiven.
	Centreringsbøsning forkert monteret.	► Kontrollér, om størrelsen af klingeboringen på skæreskiven passer med centreringsbøsningens centreringskrave.
Vinkelsliberen starter ikke eller kun modvilligt.	Brændstoftanken er tom (ingen brændstof i karburatoren).	► Fyld brændstoftanken op. → Side 153
	Luftfilter snavset.	► Udskift luftfiltret.
	Motor druknet (tændrør fugtigt).	► Tør tændrøret og cylinderkammeret (afmonter tændrøret).
	Forkert brændstofblanding.	► Tøm og skyl tanken og brændstofslangen. ► Fyld brændstoftanken op med korrekt brændstof.
	Luft i brændstofslange (intet brændstof i karburator).	► Udluft brændstofslangen ved at betjene brændstofindspumpens flere gange.
	Brændstoffilter snavset (intet eller kun lidt brændstof i karburatoren).	► Rengør brændstoftanken, og skift brændstoffiltret.
	Ingen eller kun svag tændgnist synlig (på afmonteret tændrør).	► Rengør tilsodede tændrør. ► Kontrollér gnistafstanden, og indstil den. ► Udskift tændrøret. ► Kontrollér tændspole, kabel, stikforbindelser og kontakt, og udskift om nødvendigt defekte dele.
	For lav kompression.	► Kontrollér motorkompressionen, og udskift de slidte dele om nødvendigt (stempelringe, stempler, cylindre osv.).
	For lav omgivende temperatur.	► Opvarm langsomt vinkelsliberen til rumtemperatur, og gentag startproceduren.
	Gnistbeskyttelsesgitteret eller udstødningen tilsmudset.	► Rengør gnistbeskyttelsesgitteret eller udstødningen.
	Dekompressionsventil træg.	► Gør ventilen bevægelig.
Lav motor-/skæreeffekt	Luftfilter snavset.	► Udskift luftfiltret.
	Ingen eller kun svag tændgnist synlig (på afmonteret tændrør).	► Rengør tilsodede tændrør. ► Kontrollér gnistafstanden, og indstil den. ► Udskift tændrøret. ► Kontrollér tændspole, kabel, stikforbindelser og kontakt, og udskift om nødvendigt defekte dele.
	Forkert brændstofblanding.	► Tøm og skyl tanken og brændstofslangen. ► Fyld brændstoftanken op med korrekt brændstof.
	Ikke egnet skæreskivespecifikation for det materiale, der skal skæres.	► Udskift skæreskiven, eller tag Hilti Service med på råd.



Fejl	Mulig årsag	Løsning
Lav motor-/skæreeffekt	Drivrem eller skæreskive glider.	<ul style="list-style-type: none"> ▶ Kontrollér skivefastgørelsen. ▶ Få produktet repareret af Hilti Service.
	For lav kompression.	▶ Kontrollér motorkompressionen, og udskift de slidte dele om nødvendigt (stempelringe, stempler, cylindre osv.).
	Arbejde i højder over 1500 meter over havets overflade.	▶ Få karburatoren indstillet hos Hilti Service.
	Ikke optimal blandingsindstilling (brændstof-/luftblanding).	▶ Få karburatoren indstillet hos Hilti Service.
Skæreskiven står ikke stille i tomgang.	For højt tomgangsomdrejningstal.	▶ Kontrollér tomgangsomdrejningstallet, og indstil det om nødvendigt.
	Halvgasindstilling blokeret.	▶ Løsn halvgasstillingen.
	Centrifugalkobling defekt.	▶ Skift centrifugalkraftkoblingen.
Skæreskiven roterer ikke.	Rem ikke stram nok eller rem revnet.	▶ Få produktet repareret af Hilti Service.
Startermodulet fungerer ikke.	Koblingsklør ikke i indgreb.	▶ Rengør koblingsklørerne, så de igen kan bevæges.
	Startkabel knækket.	▶ Udskift startkablet.

10 Bortskaffelse

Størstedelen af de materialer, som anvendes ved fremstillingen af **Hilti**-produkter, kan genvindes. Materialerne skal dog sorteres, før de kan genvindes. I mange lande kan du aflevere dine udtjente produkter til **Hilti**, som derefter genvinder dem. Spørg **Hilti**s kundeservice eller din forhandler.

Boreslam

Ud fra et miljømæssigt synspunkt er det problematisk at udlede boreslam i vandløb eller kloakker uden forudgående behandling.

- ▶ Kontakt de lokale myndigheder for at høre nærmere om de forskrifter, der gælder for dit område.

Vi anbefaler følgende forudgående behandling:

- ▶ Opsaml boreslammet (f.eks. med en vådstøvsuger).
- ▶ Lad boreslammet bundfælde sig, og bortskaf den faste del på genbrugsstationen (flokuleringsmidler kan fremskynde udskilningsprocessen).
- ▶ Før du udleder det resterende vand (basisk, pH værdi > 7) i kloaksystemet, skal det neutraliseres ved tilsætning af surt neutraliseringsmiddel eller ved fortynding med store mængder vand.

11 RoHS (direktiv til begrænsning af anvendelsen af farlige stoffer)



Under følgende links finder du tabellen med farlige stoffer: (DSH 700-X), qr.hilti.com/r11460300 og (DSH 900-X) qr.hilti.com/r1160423.

Et link til RoHS-tabellen finder du i slutningen af denne dokumentation som QR-kode.

12 Producentgaranti

- ▶ Hvis du har spørgsmål vedrørende garantibetingelserne, bedes du henvende dig til din lokale **Hilti**-partner.



Originalbruksanvisning

1 Uppgifter för dokumentation

1.1 Om denna dokumentation

- Läs denna dokumentation innan du börjar ta enheten i drift. Det är en förutsättning för säkert arbete och problemfri hantering.
- Observera de säkerhets- och varningsanvisningar som du hittar i dokumentationen och på själva enheten.
- Förvara alltid bruksanvisningen tillsammans med produkten och överlämna aldrig produkten till någon annan utan att bifoga den.

1.2 Teckenförklaring

1.2.1 Varningar

Varningarna är till för att varna för risker i samband med användning av produkten. Följande riskindikeringar används:



FARA

FARA !

- Anger överhängande risker som kan leda till svåra personskador eller dödsolycka.



VARNING

VARNING !

- Anger potentiella risker som kan leda till svåra personskador eller dödsfall.



FÖRSIKTIGHET

FÖRSIKTIGHET !

- Används för att uppmärksamma om en potentiell risksituation som kan leda till skador på person eller utrustning.

1.2.2 Symboler i dokumentationen

I den här dokumentationen används följande symboler:

	Läs bruksanvisningen före användning
	Anmärkningar och annan praktisk information
	Hantering av återvinningsbara material
	Elverktyg och batterier får inte kastas i hushållssoporna

1.2.3 Symboler i bilderna

Följande symboler används i bilder:

	Dessa siffror hänvisar till motsvarande bild i början av bruksanvisningen
	Numreringen återger ordningsföljden hos arbetsmomenten på bilden och kan skilja sig från arbetsmomenten i texten
	På bilden Översikt används positionsnummer som hänvisar till siffrorna i teckenförklaringen i avsnittet Produktöversikt
	Det här tecknet är till för att du ska vara extra uppmärksam på något som gäller hur du hanterar produkten.



1.3 Produktspecifika symboler

1.3.1 Symboler på produkten

Följande övriga symboler används på produkten:

	VARNING! Läs och följ alla säkerhetsanvisningar i bruksanvisningen. Om anvisningarna inte följs kan det leda till allvarliga eller livshotande skador.
	Rotationsriktningspil på skyddskåpan
	Stoppläge motor
	Arbetsläge motor
	Startpump
	Fullgasmunstyckets justerskruv
	Tomgångsmunstyckets justerskruv
	Inställningsskruv för tomgången
	Vridriktning för att öppna tanklocket
	Trådlös dataöverföring
	Bränsleblandning
/min	Varvtal
RPM	Varv per minut
	Diameter

1.3.2 Farosymboler

Följande farosymboler används på produkten:

	Allmän fara
	Fara till följd av flygande gnistor
	Varning för inandning av giftiga ångor och avgaser
	Fara till följd av kast
	Fara på grund av heta ytor
	Maximalt spindelvarvtal

1.3.3 Påbudssymboler




Följande påbudsmärken används på produkten:

	Använd hörselskydd, ögonskydd, andningskydd och skyddshjälm
	Använd skyddshandskar
	Använd skyddsskor



1.3.4 Förbudssymboler

Följande förbudssymboler används på produkten:

	Använd inga tandade kapskivor
	Använd inga skadade kapskivor
	Förbud mot rökning och hantering av öppen låga

1.4 Produktinformation

HILTI-produkter är avsedda för professionella användare och får endast användas, underhållas och repareras av auktoriserad, utbildad personal. Personalen måste vara särskilt informerad om de risker som finns. Produkten och dess tillbehör kan utgöra en risk om den används på ett felaktigt sätt av utbildad personal eller inte används enligt föreskrifterna.

Typbeteckning och serienummer anges på typskylten.

- ▶ Använd de serienummer som anges i följande tabell. Du behöver produktuppgifterna när du kontaktar vår återförsäljare eller serviceverkstad.

Produktdetaljer

Kapmaskin	DSH 700-X DSH 900-X
Generation	03
Serienr	

1.5 Försäkran om överensstämmelse

Vi försäkrar på eget ansvar att den produkt som beskrivs här överensstämmer med gällande direktiv och standarder. En bild på försäkran om överensstämmelse hittar du i slutet av dokumentationen.

Den tekniska dokumentationen finns sparad här:

Hilti Entwicklungsgesellschaft mbH | Zulassung Geräte | Hiltistraße 6 | 86916 Kaufering, Tyskland

2 Säkerhet

2.1 Allmänna säkerhetsanvisningar

⚠ WARNING Läs noga igenom alla säkerhetsföreskrifter, anvisningar, utbildningar och tekniska data som medföljer denna produkt. Om följande säkerhetsföreskrifter inte följs kan det leda till allvarliga eller dödliga personskador.

Förvara alla säkerhetsföreskrifter och anvisningar på ett säkert ställe för framtida användning.

2.2 Personssäkerhet

- ▶ Använd rätt verktyg. Använd inte verktyget till arbeten som det inte är avsett för. Följ anvisningarna och se till att verktyget är fullt funktionsdugligt.
- ▶ Manipulera eller ändra aldrig något på verktyget.
- ▶ Produkten får endast användas av personer som vet hur den ska användas och som har fått lära sig att använda den på ett säkert sätt och känner till vilka risker det finns med att använda den. Produkten är inte avsedd för barn.
- ▶ Var uppmärksam, fokusera på det du gör och använd produkten med förnuft. Använd aldrig produkten om du är trött eller påverkad av droger, alkohol eller medicin. En kort sekund av bristande uppmärksamhet när du arbetar med produkten kan leda till att du skadar dig själv eller någon annan svårt.
- ▶ **Håll i kapmaskinen ordentligt med båda händer och placera kroppen och armarna i en position där du kan fånga upp de krafter som uppstår vid ett kast. Använd alltid extrahandtaget om sådant finns för att få största möjliga kontroll över kastkrafterna eller reaktionsmomenten vid start.** Användaren kan klara av kast- och reaktionskrafterna genom att vidta lämpliga försiktighetsåtgärder.
- ▶ Det är inte tillåtet att använda andra skärverktyg än de som beskrivs i dokumentationen.
- ▶ Använd inte konsthartsbundna slipskivor vid våtskärning, om inte skivtillverkaren har specificerat att skivan är lämplig.
- ▶ Det är inte tillåtet att använda reduceringskonor och/eller cirkulärborstar.



- ▶ Användaren och personer som befinner sig i närheten måste under användningen bära skyddsglasögon, skyddshjälm, hörselskydd, skyddshandskar, skyddsskor och lätt andningskydd.
- ▶ Använd skyddsglasögon. Splitter kan skada oskyddade kroppsdelar och ögon.
- ▶ Damm från material som blyhaltig färg, vissa träslag, mineraler och metall kan vara hälsofarligt. Beröring eller inandning av dammet kan orsaka allergiska reaktioner och/eller sjukdomar i andningsvägarna hos användaren eller hos personer som befinner sig i närheten. För att minska dammbildningen vid kapning rekommenderar vi främst våtkapning. Se till att det finns bra ventilation på arbetsplatsen. Vi rekommenderar användning av andningsskyddsmask med filterklass P2. Följ de gällande landsspecifika föreskrifterna för de material som ska bearbetas.
- ▶ Håll alltid verktyget i handtagen med båda händerna. Se till att handtagen är rena, torra och fria från olja och fett.
- ▶ Om varvtalet ökar oavsiktligt ska du ställa start-/stoppstörmbrytaren till stoppläget. Kontakta **Hilti**-service.
- ▶ Stäng genast av den bensindrivna kapmaskinen med start-/stoppstörmbrytaren om styrslädens gasvajer eller gasreglaget fastnar.
- ▶ Använd aldrig verktyget utan skyddskåpa. Ställ in skyddskåpan ordentligt. Den måste sitta ordentligt fast och på så sätt att den skyddar maximalt så att minsta möjliga del av kapskivan är oskyddad mot användaren. Se till att de gnistor som bildas vid användningen inte kan orsaka någon fara. Skyddskåpan är avsedd att skydda användaren från splitter och från oavsiktlig beröring av kapskivan samt från okontrollerade gnistor.
- ▶ Rör inte vid roterande delar – risk för personskada!
- ▶ Se till att du står stadigt och håller balansen. Då kan du lättare kontrollera produkten i oväntade situationer. Undvik en onormal kroppshållning. När du använder produkten, håll den så att damm, flygande gnistor och eventuella brottsstycken från insatsverktyget eller arbetsstycket inte kan träffa din kropp. Luta dig inte över kapskivan.
- ▶ Bär lämpliga kläder. Bär inte löst hängande kläder eller smycken. Håll håret, kläderna och handskarna på avstånd från rörliga delar. Löst hängande kläder, smycken och långt hår kan dras in i roterande delar.
- ▶ Har du tappat produkten eller kapskivan i marken måste du kontrollera att den inte skadats. Byt ut kapskivan om det behövs.
- ▶ Stäng av produkten innan du justerar skyddskåpan eller byter kapskiva.
- ▶ Använd skyddshandskar även vid byte av insatsverktyg. Det finns risk för skär- och brännskador vid beröring av kapskivan.
- ▶ Undvik hudkontakt med slammet som bildas vid våtkapning.
- ▶ Asbesthaltigt material får inte kapas.
- ▶ Lättantändliga material, som t.ex. magnesium- eller träbalkar får inte kapas eller bearbetas.
- ▶ Gör pauser i arbetet samt utför avslappnings- och fingerövningar som ökar blodgenomströmningen i fingrarna. Vid långvarigt, ihållande arbete kan vibrationerna ge besvär i blodkärl och nerver i fingrarna, händerna och handlederna.
- ▶ Rådgör innan arbetet påbörjas med ansvarig byggnadsingenjör, arkitekt eller byggledning. Skärning i bärande väggar och andra strukturer kan påverka dessa, särskilt när armeringsjärn eller bärande delar kapas.
- ▶ Vid genombrottsarbeten, tänk på att säkra området på motstående sida. Delar kan lossna och falla ner och skada andra människor.
- ▶ Låt inte produkten vara i gång utan övervakning.
- ▶ Stäng av motorn och vänta tills kapskivan stannat helt innan du lägger ifrån dig produkten på marken, flyttar den till nästa arbetsposition eller transporterar den.
- ▶ Använder du produkten utan extern vattenpump ska pumpens täcklock alltid sitta monterat.
- ▶ Stäng av produkten efter användning.
- ▶ Ta noga hand om produkten. Kontrollera att inga delar är trasiga eller så skadade att produktens funktion påverkas. Se till att skadade delar repareras innan produkten används igen.
- ▶ För att undvika skador, använd endast originaltillbehör och verktyg från **Hilti**.
- ▶ Låt endast kvalificerad fackpersonal reparera produkten och använd då endast originalreservdelar. Detta garanterar att produktens säkerhet upprätthålls.
- ▶ Observera de nationella arbetsskydds föreskrifterna.

2.3 Elsäkerhet

- ▶ Undersök om det finns dolda el-, gas- och vattenledningar inom arbetsområdet innan du påbörjar arbetet. Utanpåliggande metalldelar på verktyget kan orsaka elstötar om du oavsiktligt råkar skada en elledning.



- ▶ Planera arbetet som ska genomföras i förväg, efter att du har undersökt arbetsområdet. Kontrollera om du behöver ställa upp varningsskyltar eller om du behöver hålla ett säkerhetsavstånd till andra personer.

2.4 Säkerhet på arbetsplatsen

- ▶ Se till att det finns tillräckligt med ljus på arbetsplatsen.
- ▶ Arbeta inte i stängda utrymmen. Kolmonoxid, oförbrända kolväten och bensen i avgaserna kan medföra kvävningssrisk.
- ▶ Håll god ordning på arbetsplatsen. Håll arbetsområdet fritt från föremål som kan utgöra en skaderisk. Ordning på arbetsplatsen kan leda till olyckor.
- ▶ Heta gnistor som följer med i avgaserna eller bildas vid kapningen kan orsaka brand och/eller explosion. Se till att gnistor som uppstår inte antänder lättantändliga (bensin, torrt gräs el. dyl.) eller explosiva ämnen (gas el. dyl.).
- ▶ Montera inte den fyllda vattentanken på styrlåden förrän du redan monterat kapmaskinen där. Då riskerar inte styrlåden att välta.
- ▶ Placera aldrig produkten och styrlåden på lutande ytor. Kontrollera alltid att verktyg och styrlåda står stadigt.
- ▶ Se till att alla skruvar är åtdragna med det rekommenderade åtdragningsmomentet efter montering av vattenpumpen.
- ▶ Kontrollera att det maximalt tillåtna vattenledningstrycket på 6 bar inte överskrids innan du monterar vattenpumpen.

2.5 Vätskor (bensin och olja) och ångor

- ▶ Att inandas bensinångor eller ha hudkontakt med bensin kan leda till hälsorisker.
 - ▶ Undvik att bensin kommer i direkt kontakt med huden. Använd skyddshandskar.
 - ▶ Byt alltid kläder om du får bränsle på dem.
 - ▶ Se till att arbetsplatsen är väl ventilerad för att undvika inandning av bensinångor.
 - ▶ Använd en korrekt bränslebehållare enligt föreskrifterna.
- ▶ Tanka inte produkten med motorn igång. Vänta tills motorn svalnat.
- ▶ Det är aldrig tillåtet att röka när du tankar eftersom det innebär en brand- och explosionsrisk.
- ▶ Tanka inte produkten inom arbetsområdet (stå på minst 3 m/10 ft avstånd från arbetsplatsen). Se till att inte spilla bränsle när du tankar. Använd en lämplig påfyllningstratt.
- ▶ Undvik att andas in bensinångor eller avgaser. Sörj för tillräcklig ventilation.
- ▶ Använd inte bensin eller andra lättantändliga vätskor till rengöring.

2.6 Kapning med kapskiva

- ▶ Använd endast kapskivor vars tillåtna varvtal är minst lika högt som spindelns maximala varvtal.
- ▶ Kontrollera att kapskivans ytterdiameter och tjocklek motsvarar måttangivelserna för produkten.
- ▶ Använd aldrig skadade, orunda eller vibrerande kapskivor.
- ▶ Använd aldrig skadade diamantkapskivor (repor i stambladet, urflisade eller trubbiga segment, skadade axelhål, böjda eller skeva stamblad, missfärgning på grund av överhettning, utslitet stamblad under diamantsegmentet, diamantsegment utan sidoutstick el. dyl.).
- ▶ Använd inte tandade kapskivor.
- ▶ När du monterar kapskivan, kontrollera alltid att kapskivans angivna rotationsriktning stämmer överens med spindelns rotationsriktning. Bara en kapskiva får monteras åt gången.
- ▶ Kapskivor, flänsar och andra tillbehör måste passa exakt på produktens spindel. Kapskivor som inte passar exakt på produktens spindel roterar ojämnt, vibrerar mycket kraftigt och leder eventuellt till förlorad kontroll över produkten eller att kapskivan bryts av.
- ▶ Använd alltid en spännfläns som är fri från skador och har en diameter som passar till den kapskiva som ska användas. Den passande spännflänsen ger stöd åt kapskivan och minskar på så vis risken att den bryts sönder.
- ▶ För produkten jämnt och utsätt inte kapskivan för tryck från sidan. Placera alltid kapskivan i rätt vinkel mot arbetsstycket. Ändra inte kapningsriktningen vare sig genom att trycka på från sidan eller genom att vrida kapskivan under arbetet.
- ▶ Slipande kapskivor som används vid våtkapning får bara användas under en enda dag, eftersom längre tids våta och fuktighet påverkar kapskivans hållbarhet negativt.
- ▶ Montera inga sågklingor som är avsedda för trä.
- ▶ Använd endast kapskivor som uppfyller gällande standarder för kapskivor.

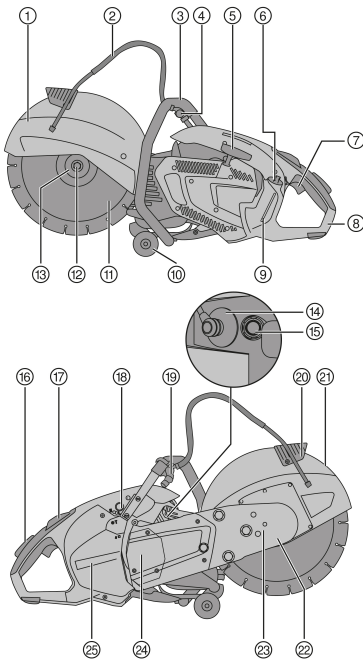


- ▶ Kontrollera om kapskivan är skadad innan du monterar och använder den. Montera inte skadade kapskivor. Ta hänsyn till anvisningarna från kapskivans tillverkare.
- ▶ Följ förfalldatum för konsthartsbundna kapskivor och använd aldrig kapskivorna efter detta datum.

3 Beskrivning

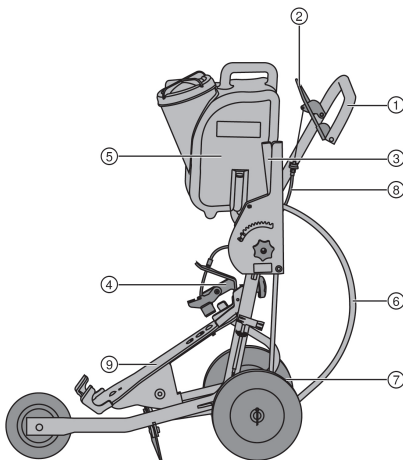
3.1 Produktöversikt

3.1.1 Bensindriven kapmaskin 1



- ① Skyddsskäpa
- ② Vattentillförsel
- ③ Främre handtag
- ④ Vattenventil
- ⑤ Startsnöre
- ⑥ Bränsletankslock
- ⑦ Gasspak
- ⑧ Bakre handtag
- ⑨ Tankindikering
- ⑩ Styrhjul
- ⑪ Kapskiva
- ⑫ Spännskruv
- ⑬ Spännfläns
- ⑭ Tändstiftsanslutning
- ⑮ Dekompressionsventil
- ⑯ Gasspär
- ⑰ Start-/stoppstörmbrytare med halvgasspär
- ⑱ Startpump
- ⑲ Vattenanslutning
- ⑳ Grepp för justering av skyddsskäpan

3.1.2 Styrsläde (tillbehör) 2



- ① Handtag
- ② Gasspak
- ③ Inställning av skärdjup
- ④ Tillhållare
- ⑤ Vattentank
- ⑥ Vattenanslutning
- ⑦ Axeljustering
- ⑧ Gasvajer
- ⑨ Maskinunderlag



3.2 Avsedd användning

Den produkt som beskrivs här är en motordriven kapmaskin för torr- eller våtkapning av asfalt och mineraliska eller metalliska material med hjälp av diamant- eller slipkapskivor. Den kan hanteras manuellt eller monteras på en vagn.

3.3 Användningstips

- Arbeta helst med våtkapning för att minska dammbildningen vid kapning. Den självsugande vattenpumpen (tillbehör) gör att du kan arbeta oberoende av vattenledningsnätet, t.ex. genom att suga upp vatten direkt ur en dunk.
- Skär inte hela vägen genom arbetsstycket som ska kapas i ett enda moment, utan för kapmaskinen fram och tillbaka och arbeta dig gradvis fram till önskat snittdjup.
- Vid torrkapning bör du en till två gånger i minuten lyfta kapskivan ur snittet under ca 10 sekunder medan produkten arbetar, för att på så vis undvika skador på diamantkapskivan.
- Slipa diamantkapskivor som blivit trubbiga (inga diamanter står ut från bindningen) genom att slipa med ett kraftigt abrasivt material som t.ex. sandsten.
- Vid mer omfattande marksågning bör kapmaskinen monteras på styrsläden (tillbehör).

3.4 Specifikation av kapskivor

Använd diamantkapskivor enligt EN 13236 till produkten. Även konsthartsbundna, fiberförstärkta kapskivor enligt EN 12413 (rak, oskålad form av typen 41) kan användas till produkten vid bearbetning av metalliska byggnadsmaterial.

Följ anvisningarna för användning och montering från kapskivornas tillverkare.

3.5 Leveransinnehåll

Bruksanvisning för bensindriven kapmaskin.

Dessutom finns fler systemprodukter för din produkt både i närmaste **Hilti Store** och på nätet: www.hilti.group

3.6 Förbrukningsmaterial och slittdelar

- Luftfilter
- Snöre
- Startmekanism
- Bensinfilter
- Tändstift
- Verktygssats
- Cylindersats
- Fästskruv kompl.
- Fläns (2 st.)
- Centrerhylsa 20 mm/1"

4 Teknisk information

		DSH 700-X	DSH 900-X
Vikt utan kapskiva, med tom tank	35/14"	11,9 kg	12,0 kg
	40/16"	•/•	12,4 kg
Vikt med styrsläde, utan kapskiva, med tom tank	35/14"	42,9 kg	43,0 kg
	40/16"	•/•	43,4 kg
Maximalt spindelvarvtal	35/14"	5 100 varv/min	5 100 varv/min
	40/16"	•/•	4 700 varv/min
Maximalt varvtal för kapskivan	35/14"	5 100 varv/min	5 100 varv/min
	40/16"	•/•	4 700 varv/min
Maximalt skärdjup	35/14"	125 mm	125 mm
	40/16"	•/•	150 mm



	DSH 700-X	DSH 900-X	
Motortyp	Tvåtaktsmotor/encylindrig/lyftkyld	Tvåtaktsmotor/encylindrig/lyftkyld	
Volym	68,7 cm ³	87 cm ³	
Märkeffekt (ISO 7293)	3,5 kW	4,3 kW	
Nominellt motorvarvtal (ISO 7293)	7500 ± 200 varv/min	7500 ± 200 varv/min	
Tomgångsvarvtal	2750 ± 250 varv/min	2750 ± 250 varv/min	
Tändning (typ)	Elektroniskt styrd tändningsinställning	Elektroniskt styrd tändningsinställning	
Elektrodavstånd	0,7 mm	0,7 mm	
Tändstift	Tillverkare: NGK, typ: CMR7A	Tillverkare: NGK, typ: CMR7A	
Åtdragningsmoment för infästning av tändstift	12 Nm	12 Nm	
Förgasare	Tillverkare: Walbro; Modell: WT; typ: 1152	Tillverkare: Walbro; Modell: WT; typ: 1152	
Bränsleblandning	Olja av API-TC-klass 2 % (1:50)	Olja av API-TC-klass 2 % (1:50)	
Tankvolym	0,9 l	0,9 l	
Axelhål i kapskiva/diameter för centrerrhysans styrfläns (vridbar)	20 mm eller 25,4 mm	20 mm eller 25,4 mm	
Minsta utvändiga flänsdiameter	102 mm	102 mm	
Maximal skivtjocklek (stambladstjocklek)	5,5 mm	5,5 mm	
Skivans maximala ytterdiameter	35/14"	350 mm	350 mm
	40/16"	•/•	400 mm
Åtdragningsmoment för infästning av kapskivan	25 Nm	25 Nm	

4.1 Bullerinformation och vibrationsvärden

De ljudtrycks- och vibrationsvärden som anges i anvisningarna har uppmätts med en standardiserad mätmetod och kan användas för att jämföra olika bensindrivna slipmaskiner med varandra. De kan också användas för att göra en preliminär uppskattning av exponeringarna.

De angivna värdena representerar verktygets huvudsakliga användning. När verktyget används inom andra områden, med andra insatsverktyg eller med otillräckligt underhåll, kan värdena avvika. Det innebär att exponeringen under den totala arbetstiden kan ökas betydligt.

För att uppskattningen av exponeringarna ska bli exakt bör man också räkna in de tider då verktyget är avstängt, eller då det är på men inte används. Det kan betydligt minska exponeringen under den totala arbetstiden.

Vidta även andra säkerhetsåtgärder för att skydda användaren mot effekterna av buller och vibrationer, exempelvis: underhåll av verktyg och insatsverktyg, möjlighet att hålla händerna varma, välorganiserat arbetsförlopp.

Bullervärden

		DSH 700-X	DSH 900-X
Ljudtrycksnivå ISO 19432-1 (ISO 11201) (L _{pa,eq})	35/14"	99 dB(A)	102 dB(A)
	40/16"	•/•	102 dB(A)
Osäkerhet		1,3 dB(A)	1,3 dB(A)
Uppmätt ljudeffektnivå 2000/14/EC (ISO 3744)	35/14"	109 dB(A)	112 dB(A)
	40/16"	•/•	112 dB(A)
Osäkerhet		2,0 dB(A)	2,5 dB(A)
Garanterad ljudeffektnivå 2000/14/EG (ISO 3744) (L_{wa})	35/14"	111 dB(A)	115 dB(A)
	40/16"	•/•	115 dB(A)



Sammanlagt vibrationsvärde

Ljudtrycksnivån och vibrationsvärdet beräknas utifrån 1/7 tomgång och 6/7 full belastning.

		DSH 700-X	DSH 900-X
Vibrationsemissionsvärde ISO 19432-1 vid främre handtag ($a_{hv,eq}$)	35/14"	4,6 m/s ²	5,6 m/s ²
	40/16"	•/•	5,2 m/s ²
Osäkerhet	35/14"	2,0 m/s ²	2,0 m/s ²
	40/16"	•/•	2,0 m/s ²
Vibrationsemissionsvärde ISO 19432-1 vid bakre handtag ($a_{hv,eq}$)	35/14"	4,9 m/s ²	6,3 m/s ²
	40/16"	•/•	4,5 m/s ²
Osäkerhet	35/14"	0,9 m/s ²	0,9 m/s ²
	40/16"	•/•	0,9 m/s ²

5 Förberedelser för arbete

5.1 Bränsle

Tvåtaktsmotorn drivs med en bränsleblandning av bensin och olja. Kvaliteten på bränsleblandningen har avgörande betydelse för motorns funktion och livslängd.



VARNING

Risk för personskada. Att inandas bensinångor eller ha hudkontakt med bensin kan leda till hälsorisker.

- ▶ Undvik att bensin kommer i direkt kontakt med huden. Använd skyddshandskar.
- ▶ Byt alltid kläder om du får bränsle på dem.
- ▶ Se till att arbetsplatsen är väl ventilerad för att undvika inandning av bensinångor.
- ▶ Använd en korrekt bränslebehållare enligt föreskrifterna.

5.1.1 Bensin

- ▶ Använd vanlig bensin eller motorbensin med ett oktantal på minst 89 RON.



Alkoholhalten (t.ex. av etanol, metanol m.m.) i det bränsle som används får inte överstiga 10 %, eftersom motorns livslängd annars påverkas betydligt.

5.1.2 Tvåtaktsolja

- ▶ Använd en tvåtaktsolja av god kvalitet för luftkylda motorer – den ska minst motsvara specifikationerna enligt API-TC.

5.1.3 Blanda bränslet



Använder du bränsle med felaktigt blandningsförhållande eller fel typ av olja kommer motorn att skadas. Använd blandningsförhållandet 1:50. Det innebär 1 del tvåtaktsolja av god kvalitet enligt specifikationen API-TC och 50 delar bensin (t.ex. 100 ml olja och 5 liter bensin blandade i en dunk).

1. Håll först i rätt mängd tvåtaktsolja i bränslebehållaren.
2. Fyll sedan på bensin i bränslebehållaren.
3. Stäng bränslebehållaren.
4. Blanda bränslet genom att skaka behållaren.



Är kvaliteten obekant på den tvåtaktsolja som används eller på bensinen, så ökar du blandningsförhållandet till 1:25.

5.1.4 Tanka eller fylla på med bränsle

1. Blanda bränslet (tvåtaktsolja/bensin) genom att skaka bränslebehållaren.
2. Ställ produkten stabilt i upprätt läge.
3. Öppna bränsletanken genom att vrida locket moturs och ta bort det.
4. Fyll långsamt på bränsle genom en tratt.
5. Stäng bränsletanken genom att sätta på locket och vrida det medurs.
6. Stäng bränslebehållaren.



5.2 Monterings- och justeringsarbeten

VARNING

Risk för personskada. Att röra vid den roterande kapskivan kan leda till kroppsskador. Varma maskindelar eller en varm kapskiva kan orsaka brännskador.

- ▶ Se till att motorn är avstängd, kapskivan har stannat helt och att produkten svalnat innan du utför några monterings- eller ombyggnadsarbeten på produkten.
- ▶ Använd skyddshandskar.

5.2.1 Montera kapskiva

VARNING

Risk för material- och personskador. Olämpliga kapskivor eller infästningsmaterial kan gå sönder under drift eller leda till att du förlorar kontrollen över produkten eller att insatsverktyget går sönder.

- ▶ Kontrollera att det tillåtna varvtalet för kapskivan är minst lika högt som det maximala varvtalet för spindeln som anges på produkten. Kapskivor, flänsar och skruvar måste passa till din produkt.
- ▶ Använd endast kapskivor vars axelhål har diametern 20 mm eller 25,4 mm (1") och som passar på centerhylsan.

VARNING

Risk för material- och personskador. Skadade kapskivor kan gå sönder.

- ▶ Efter slag, kontrollera alltid om kapskivan har blivit skadad och byt den vid behov.
- ▶ Använd aldrig skadade, orunda eller vibrerande kapskivor.
- ▶ Använd aldrig konsthartsbundna, fiberförstärkta kapskivor vars utgångsdatum har passerat eller som redan har mjukats upp av vatten.

1. Sätt i låsstiftet i hålet i remkåpan och vrid kapskivan tills låsstiftet hakar i.
2. Lossa fästskruven moturs med nyckeln och ta bort fästskruven och brickan.
3. Ta bort låsstiftet.
4. Ta loss spännflänsen och kapskivan.
5. Kontrollera att axelhålet på kapskivan som ska monteras stämmer överens med styrflänsen i centerhylsan.

Centerhylsan har på ena sidan en styrfläns med 20 mm i diameter och på andra sidan en styrfläns med 25,4 mm (1") i diameter.

6. Rengör produktens och kapskivans fäst- och centrerytor.
7. Placera kapskivan med centrerringen på drivaxeln och var noga med att rotationsriktningen är rätt.
 - ▶ Rotationsriktningspilen på kapskivan stämmer överens med den rotationsriktning som anges på produkten.
8. Placera spännflänsen och brickan på drivaxeln och dra åt fästskruven medurs.
9. Sätt i låsstiftet i låshålet i remkåpan och vrid kapskivan tills låsstiftet hakar i.
10. Dra åt fästskruven (åtdragningsmoment: 25 Nm).
11. Ta bort låsstiftet.

FÖRSIKTIGHET

Risk för material- och personskador. Skadade insatsverktyg kan gå sönder.

- ▶ Använd aldrig skadade, orunda eller vibrerande insatsverktyg.
- ▶ Stå utanför riskområdet.

12. När du monterat en ny kapskiva ska du köra produkten obelastad med fullt varvtalet under ca 1 minut.

5.2.2 Ställa in skyddskåpan

VARNING

Risk för personskada. Kontakt med kapskivan och flygande partiklar eller gnistor kan leda till personskador.

- ▶ Ställ in skyddskåpan så att de avverkade materialpartiklar och gnistor som flyger iväg riktas bort från användaren och produkten.



- ▶ Håll i skyddskåpan handtag och vrid sedan skyddskåpan till önskat läge.



Se upp så att öppningen i klingskyddet inte är vänt mot operatören.

5.2.3 Ombyggnad från normalt till tätt intilliggande snittläge



Man kan bygga om den främre delen av kaparmen för att kunna placera snitten så tätt som möjligt intill kanter och väggar.

- ▶ Vill du använda din produkt med tätt intilliggande snittläge ska du låta **Hilti-service** bygga om den.

5.3 Spärra styrvalsarnas rotation



VARNING

Risk för personskada. Kapmaskinen kan oavsiktligt sättas i rörelse eller falla ner.

- ▶ Spärra alltid styrvalsarnas rotation när du arbetar på tak, byggnadsställningar och/eller sluttande ytor.
1. Lossa fästskruvarna till styrhjulen och ta loss styrhjulen.
 2. Vrid hjulen 180° och sätt dit fästskruvarna.
 - ▶ Den inbyggda spärrfunktionen är aktiv.
 3. Förvissa dig om att styrvalsarna sitter säkert fast.

5.4 Montera den bensindrivna kapmaskinen på styrlåden (tillbehör)

1. Ta bort vattentanken från styrlåden.
2. Sätt spaken för inställning av skärdjup i övre position.
3. Öppna tillhållaren genom att lossa på stjärnskruven.
4. Placera kapmaskinen med hjulen som på bilden i den främre verktyghållaren och sväng handtaget på kapmaskinen under tillhållaren.
5. Fäst kapmaskinen genom att dra åt stjärnskruven.
6. Montera den fyllda vattentanken.
7. Justera handtaget till önskad arbetshöjd.
8. Ställ in skyddskåpan. → Sidan 173



Innan du startar, se till att gasvajern är korrekt justerad. När gasspaken trycks in ska produkten få fullt gaspåslag. I annat fall kan gasvajern justeras genom att du vrider vajerspannaren.

När gasvajern är i viloläge ska kapskivan stå stilla och motorn gå på tomgång. I annat fall måste du genast föra start-/stoppströmbrytaren till läget "Stopp" och justera gasvajern eller låta **Hilti-service** ställa in tomgångsvarvtalet.

5.5 Montera vattenpumpen (tillbehör)

1. Stäng av produkten.
2. Lossa och ta bort de tre fästskruvarna till pumpens täcklock. Ta av pumplocket och förvara det på en säker plats.



Ska produkten användas utan vattenpump måste pumplocket sitta monterat.

3. Sätt vattenpumpen på plats och rikta, samtidigt som du vrider lätt på kapskivan, in vattenpumpens kuggar mot kopplingsklockans tills de griper in i varandra.
 - ▶ Läget är geometriskt fixerat, pumpen går inte att montera i fel läge.
4. Skruva in de tre fästskruvarna och dra åt dem med det angivna åtdragningsmomentet (åtdragningsmoment: 8 Nm).
5. Koppla pumpens slang till kapmaskinens anslutning.
6. Ta av dammskyddet från slangänden för vattenanslutning.
7. Se till att vattentrycket i vattenledningen inte överskrider 6 bar.
 - ▶ Om trycket i vattenledningen överskrider 6 bar måste vattentrycket minskas.



- Anslut vattenpumpen till vattenledningen eller placera uppsugnings slangens ände i exempelvis en dunk med vatten.



När vattenpumpen inte är ansluten till någon vattenanslutning ska dammskyddet monteras på slangändan för vattenanslutning.

5.6 Demontera vattenpumpen (tillbehör)

- Stäng av produkten.
- Koppla bort vattentillförseln till vattenpumpen.
- Sätt på dammskyddet på slangändan för vattenanslutning.
- Lossa anslutningen mellan pumpen och produkten.
- Skruva loss pumpens tre fästskruvar och demontera pumpen.
- Sätt pumpletet på produkten, skruva in de tre fästskruvarna och dra åt dem (åtdragningsmoment: 4 Nm).

5.7 Starta motorn

FARA

Kvävningsrisk. Kolmonoxid, oförbrända kolväten och bensen i avgaserna kan medföra kvävningsrisk.

- Arbeta aldrig i slutna utrymmen, diken eller gropar och se till att ha god ventilation.

VARNING

Risk för brännskador. Avgassystemet blir extremt varmt när motorn är i drift. Det är varmt en lång stund även efter det att motorn stängts av.

- Använd skyddshandskar och undvik att röra vid avgassystemet.
- Lägg aldrig produkten på brännbart material.

VARNING

Risk för personskada. Är avgassystemet skadat överstiger ljudvolymen den tillåtna gränsen och ökar risken för hörselskador.

- Använd aldrig produkten om avgassystemet är skadat och/eller lagat eller saknas.

VARNING

Risk för personskada vid drift utan skärm för vattenpumpen Att röra vid vattenpumpens anslutning under drift leder till personskador.

- Se till att skärmen för vattenpumpen är ordentligt monterad före drift.

VARNING

Risk för personskada till följd av brandfarliga ämnen och gaser. Resultatet kan vara allvarliga eller dödliga personskador.

- Använd inte produkten i närheten av brandfarliga ämnen och gaser.
- Sörj för god ventilation.

FÖRSIKTIGHET

Risk för att klämma fingrarna eller bränna sig vid monterad vattenpump. Risk för brännskador vid beröring av pumphuset.

- Håll endast i det främre handtaget på den övre och den vänstra sidan.

- Tryck på dekompressionsventilen en gång.
- Använd startpumpen endast vid kallstart och pumpa 2–3 gånger tills pumpknappen är helt fylld med bränsle.
- Tryck in gasspärren och håll den intryckt.
- Tryck in gasspaken och håll den intryckt.
- Ställ strömbrytaren i startläge.



- Släpp gasspärren och gasspaken.
 - Halvgaslåget aktiveras.
- Kontrollera att kapskivan löper fritt.
- Ställ höger fot på underdelen av det bakre handtaget.
- Dra långsamt i startsnöret med höger hand tills du känner ett motstånd.
- Ta då i och dra ut startsnöret helt.
- Upprepa tills motorn går igång.
- Så snart motorn startar måste gasspaken tryckas in hastigt.
 - Halvgasspärren avaktiveras och motorn körs på tomgång.

5.8 Kontroller när motorn har startat

- Kontrollera att kapskivan står stilla vid tomgång och att den efter ett kort gaspådrag åter stannar helt vid tomgångsvarvtal.
 - Sänk tomgångsvarvtalet ifall kapskivan roterar vid tomgång. Fungerar inte detta får du lämna in produkten till **Hilti**-service.
- Kontrollera att start-/stoppstörmbrytaren fungerar som den ska. Ställ start-/stoppstörmbrytaren i läget "Stopp".
- Tryck på pumpknappen (startpumpen) om motorn inte stannar. Hjälper inte det får du dra loss tändstiftshatten från tändstiftet och lämna in produkten till **Hilti**-service.

5.9 Stänga av motorn



VARNING

Risk för personskada. En kapskiva som roterar kan brytas sönder och/eller slunga iväg material okontrollerat.

- Låt kapskivan stanna helt innan du ställer ner kapmaskinen.

- Släpp gasspaken.
- Ställ start-/stoppstörmbrytaren i läget "Stopp".
 - Motorn stannar.

6 Arbeta

6.1 Kapteknik

Om det markerade området på den bensindrivna kapmaskinen används finns det risk för kast. Ett kast är resultatet av felaktig eller bristande användning av produkten. Följ säkerhetsanvisningarna och de här efter beskrivna bruksanvisningarna för att förhindra att kast inträffar.

- Undvik att låta det markerade området av verktyget gå in i grundmaterialet.
- Låt den bensindrivna kapmaskinen komma upp i fullt varvtal innan du påbörjar kapningen.
- För ner insatsverktyget försiktigt i materialet genom att trycka på produkten.
- Låt skivan gå fram lagom fort när du arbetar och anpassa takten till materialet.



Om arbetet går långsammare kan det vara ett tecken på att diamantsegmenten har blivit trubbiga. De kan bli vassa igen om man låter dem skära i abrasivt material (**Hilti**-sliplatta eller abrasiv kalksandsten).

- För den bensindrivna kapmaskinen jämnt och utsätt inte kapskivan för tryck från sidan.
- Håll alltid den bensindrivna kapmaskinen och styrslåden i handtagen med båda händerna. Se till att handtaget är torrt, rent och fritt från olja och fett.
- Förvissa dig om att inga personer befinner sig inom arbetsområdet och framför allt då i skärriktningen. Se till att inga personer befinner sig inom ca 15 m från arbetsplatsen.

6.2 Undvik låsning

Om kapskivan klämmer har produkten en tendens att dras bort från operatören.



FÖRSIKTIGHET

Risk för brottskador eller kast. Vid överbelastning av kapskivan kan den bli skev. Om kapskivan fastnar i snittet ökar risken för kast eller urflisning av den.

- ▶ Se till så att kapskivan inte fastnar och undvik att trycka för hårt när du skär.
- ▶ Försök inte att åstadkomma ett för djupt snitt med en gång.

1. Kapa om möjligt tjocka arbetsstycken i flera snitt. Undvik alltför stora snittdjup.
2. Kapa aldrig mer än ett arbetsstycke på en gång.
3. Stöd plattor eller större arbetsstycken så att skärspåret hålls öppet både under hela kapningen och efteråt.

6.3 Undvika kast

Kast uppstår plötsligt när en roterande kapskiva fastnar eller spärras. När insatsverktyget spärras stannar det abrupt. Det sker till följd av att produkten accelererar mot insatsverktygets rotationsriktning vid spärrpunkten. Om t.ex. en kapskiva hakar fast i arbetsstycket kan kanten på kapskivan skära in i arbetsstycket och gå sönder eller orsaka ett kast. Kapskivan kan då antingen röra sig mot operatören eller bort. Ju längre fram kapskivan fastnar desto större är sannolikheten att ett kast inträffar. Det kan även hända att kapskivan går av. Ett kast är resultatet av felaktig eller bristande användning av produkten. Det kan förhindras med hjälp av lämpliga försiktighetsåtgärder som beskrivs nedan.

Om kapskivan fastnar vid snitt nedåt kan produkten åka framåt okontrollerat.

Om kapskivan fastnar vid vertikala snitt, t.ex. i en vägg, kan produkten åka uppåt okontrollerat.

1. För alltid kapskivan mot arbetsstycket ovanifrån samtidigt som du håller nere gasreglaget.
 - ▶ Kapskivan får endast vidröra arbetsstycket vid en punkt under rotationscentrum.
2. Var särskilt försiktig när du sätter i kapskivan i ett befintligt snitt.

7 Skötsel och underhåll

VARNING

Risk för personskada. Det finns risk för skär- och brännskador om du rör vid den roterande kapskivan eller heta maskindelar.

- ▶ Stäng alltid av motorn och låt produkten svalna innan du utför några service-, reparations-, rengörings- eller underhållsarbeten på den.

7.1 Underhållstabell

	Innan du börjar arbeta	Var sjätte månad	Vid behov
Kontrollera att verktyget är komplett och i gott skick, reparera vid behov.	✓		
Kontrollera om produkten är smutsig och rengör vid behov.	✓		
Kontrollera att reglagen fungerar som de ska, reparera vid behov.	✓		
Kontrollera att kapskivan är i gott skick, byt ut det vid behov.	✓		
Dra åt skruvar och muttrar som är åtkomliga ovanifrån.	✓	✓	✓
Kontrollera om bränslefilteret är smutsigt byt ut det vid behov.		✓	✓
Byt luftfilter om produkten inte startar eller om motoreffekten försämras märkbart.			✓
Rengör eller byt ut tändstiften om produkten inte startar eller är svårstartad.			✓
Justera tomgångsvarvtalet om kapskivan inte stannar vid tomgång.			✓
Låt Hilti -service reparera produkten om remmen slirar när kapskivan belastas.			✓




7.2 Rengöra eller byta luftfilter **10**

VARNING

Risk för skador. Damm som tränger in förstör produkten.

- ▶ Arbeta aldrig utan eller med skadat luftfilter.
- ▶ När du byter luftfilter ska produkten stå upp och inte ligga på sidan. Se till att inget damm fastnar på filternätet under luftfiltret.

 Byt luftfilter när motorns effekt minskar eller om den är svårstartad.

1. Lossa fästskruvorna från luftfilterkåpan och ta bort kåpan.
2. Ta noggrant bort damm som fastnat på luftfiltret och filterkammaren (använd dammsugare).
3. Lossa de fyra fästskruvorna på filterhållaren och ta bort luftfiltret.
4. Sätt in det nya luftfiltret och fäst detta med filterhållaren.
5. Sätt dit luftfilterkåpan och skruva fast fästskruvorna.


7.3 Byta ett trasigt startsnöre **11**

VARNING

Risk för skador. Om startsnöret är för kort kan kåpan skadas.

- ▶ Fortsätt aldrig att använda ett slitet startsnöre, utan byt genast ut det.
1. Lossa de tre fästskruvorna och ta bort startmekanismen.
 2. Ta bort alla snörrester från spolen och handtaget.
 3. Gör en stadig knut på ena änden av det nya startsnöret och för in den andra änden i snörspolen ovanifrån.
 4. Trä in den lösa snörändan i hålet i startmekanismens kåpa och genom starthandtaget underifrån och gör en stabil knut även på denna ände.
 5. Dra ut startsnöret från kåpan enligt bilden och trä det genom spåret till spolen.
 6. Håll fast startsnöret vid spåret på spolen och vrid spolen medurs till stoppet.
 7. Vrid spolen minst $\frac{1}{2}$ och högst $1 \frac{1}{2}$ varv bakåt från stoppet tills spåret i spolen linjeras med genomföringen i startmekanismens kåpa.
 8. Håll fast spolen och dra snöret ut ur kåpan mot starthandtaget.
 9. Håll snöret spänt och släpp spolen så att startsnöret kan rullas in automatiskt.
 10. Dra ut startsnöret till stoppet och kontrollera att spolen i detta läge går att vrida ytterligare minst $\frac{1}{2}$ varv medurs. Om detta inte är möjligt måste fjädern lossas genom att vrida ett varv moturs.
 11. Sätt fast startmekanismen och tryck den försiktigt nedåt. När du drar in startsnöret hakar kopplingen i och startmekanismen hamnar i rätt läge.
 12. Fäst startmekanismen med de tre fästskruvorna.

7.4 Byta bränslefilter **12**

 Se till att det inte kommer in smuts i bränsletanken när du tankar produkten.

1. Öppna bränsletanken.
2. Ta ut bränslefiltret ur tanken.
3. Kontrollera bränslefiltret.
 - ▶ Byt bränslefiltret om det är kraftigt nedsmutsat.
4. Skjut tillbaka klämman på slangen och ta bort det smutsiga bränslefiltret.
5. Sätt in ett nytt bränslefilter och fäst det med klämman på slangen.
6. Skjut in bränslefiltret i tanken på nytt.
7. Stäng bränsletanken.



7.5 Rengöra tändstiftet, ställa in elektrodavståndet eller byta tändstift

FÖRSIKTIGHET

Risk för personskada. Omedelbart efter det att produkten har använts kan tändstift och delar av motorn vara mycket varma.

► Låt produkten svalna innan du genomför underhållsarbeten.

1. Lossa tändstiftsanslutningen med en lätt vridning.
2. Skruva loss tändstiftet från cylindern med tändstiftsnyckeln.
3. Rengör vid behov elektroden med en mjuk stålborste.
4. Kontrollera elektrodavståndet och ställ vid behov in det korrekta avståndet 0,7 mm med hjälp av ett bladmått.
5. Stick in tändstiftet i tändstiftskontakten och håll tändstiftets gängor mot cylindern.
6. Ställ strömbrytaren i startläge.

VARNING

Risk för personskada. Att vidröra elektroderna innebär risk för elstötar.

► Vidrör inte tändstiftselektroderna.

7. Dra i startsnöret (tryck på dekompressionsventilen).
 - Nu ska en tändgnista synas tydligt.
8. Skruva fast tändstiftet i cylindern med tändstiftsnyckeln (åtdragningsmoment: 12 Nm).
9. Fäst tändstiftskontakten på tändstiftet.

7.6 Ställa in förgasaren

Produktens förgasare ställs in optimalt och plomberas innan leverans (munstycke H och L). Med denna förgasare kan användaren ställa in tomgångsvarvtalet (munstycke T). Alla andra justeringar måste utföras av **Hilti-service**.



Okvalificerade ändringar av förgasarinställningen kan leda till att motorn skadas.

- Rengör luftfiltret. → Sidan 178
- Låt produkten uppnå drifttemperatur.
- Använd en lämplig spårskruvmejsel (spårbredd 4 mm/ ⁵/₃₂ ") och vrid försiktigt inställningsskruven inom det tillåtna inställningsintervallet.
- Ställ in tomgångsmunstycket (T) så att produkten går jämnt vid tomgång och kapskivan står helt stilla.

7.7 Verktygets skötsel



Använd endast originalreservdelar och förbrukningsmaterial för säker drift. Reservdelar, förbrukningsmaterial och tillbehör för din produkt från **Hilti** hittar du i ditt **Hilti Center** eller på adressen: www.hilti.group

- Håll produkten ren och fri från olja och fett (särskilt greppytorna).
- Använd inte silikonhaltiga rengöringsmedel.
- Rengör regelbundet verktygets utsida med en lätt fuktad trasa eller torr borste. Använd inte högtrycks-spruta, ångstråle eller rinnande vatten till rengöringen.
- Se till att främmande föremål inte kommer in i produkten.

7.8 Underhåll

1. Kontrollera regelbundet att produktens alla yttre delar och tillbehör är fria från skador och att alla manöverfunktioner fungerar som de ska.
2. Använd inte produkten om någon del är skadad eller om reglagen inte fungerar ordentligt. Låt **Hilti Service** reparera produkten.



7.9 Kontroll efter service- och underhållsarbeten

- ▶ Efter service- och underhållsarbeten ska du kontrollera att alla skyddsanordningar har satts på och fungerar väl.

8 Transport och förvaring

- ▶ Slå av produkten när den ska transporteras.
- ▶ Avlägsna kapskivorna när du har använt produkten. Vid transport med monterad kapskiva kan denna skadas.
- ▶ Hantera kapskivorna försiktigt och förvara dem enligt tillverkarens anvisningar.
- ▶ Förvara och transportera alltid produkten stående och aldrig liggande på sidan.
- ▶ Bär inte styrsläden och produkten tillsammans. Avlägsna vattentanken innan du transporterar styrsläden.
- ▶ Produkten och styrsläden får inte transporteras med kran.
- ▶ Förvara produkten på en säker plats när den inte används. Produkter som inte används bör förvaras på en torr, högt belägen eller låst plats utom räckhåll för barn.
- ▶ Se till att produkten står säkert när du ställer ner den.
- ▶ Låt produkten svalna efter användningen innan du packar ner eller täcker över den.
- ▶ Bensin och olja ska förvaras i godkända behållare i ett väl ventilerat utrymme.

8.1 Transportera i fordon

VARNING

Brand- och explosionsrisk. Välter produkten under transport kan det läcka ut bränsle ur bränsletanken.

- ▶ Töm bränsletanken på produkten helt innan du packar ner denna och skickar den med pakettjänst.
- ▶ Transportera om möjligt alltid produkten i dess originalförpackning.

VARNING

Brandfara! Heta maskindelar kan antända omgivande material.

- ▶ Låt alltid produkten svalna helt innan den packas ner eller lastas in i ett fordon.

1. Ta loss kapskivan.
2. Säkra produkten så att den inte kan välta, skadas eller läcka bränsle.
3. Transportera styrsläden endast med tömd vattentank.

8.2 Förvara bränsleblandning

FÖRSIKTIGHET

Risk för personskada. Eftersom det kan uppstå övertryck i bränslebehållaren finns det risk att bränslet sprutar ut när den öppnas.

- ▶ Öppna alltid bränslebehållarens lås försiktigt för att släppa ut trycket långsamt.
- ▶ Bränsle ska förvaras i ett torrt utrymme med god ventilation.

1. Blanda till bränsle endast för några dagars behov.
2. Rengör bränslebehållaren emellanåt.

9 Felsökning

Fel	Möjlig orsak	Lösning
Kapskivan går långsammare eller stannar helt vid kapning.	För högt skärtryck (kapskivan fastnar i snittet) eller kapskivan utsätts för tryck från sidan.	▶ Minska skärtrycket och styr produkten rakt.
	Kapskivan sitter inte monterad och fastspänd som den ska.	▶ Kontrollera monteringen och åtdragningsmomentet.
	Fel rotationsriktning har ställts in.	▶ Montera kapskivan. → Sidan 173



Fel	Möjlig orsak	Lösning
Kapskivan går långsammare eller stannar helt vid kapning.	Sågarmens främre del sitter inte ordentligt fast.	► Låt Hilti Service reparera produkten.
Kraftiga vibrationer, förlorad kontroll över snittet.	Kapskivan sitter inte monterad och fastspänd som den ska.	► Kontrollera monteringen och åtdragningsmomentet.
	Kapskivan är skadad (fel specifikation, repor, segment saknas, skev, överhettad, deformerad el. dyl.).	► Byt ut kapskivan.
Kapmaskinen startar inte eller är svårstartad.	Centerhylsan är felaktigt monterad.	► Kontrollera att axelhålets storlek på kapskivan stämmer överens med styrflänsen i centerhylsan.
	Bränsletanken är tom (inget bränsle i förgasaren).	► Fyll bränsletanken. → Sidan 172
Kapmaskinen startar inte eller är svårstartad.	Luftfilter smutsigt.	► Byt luftfiltret.
	Motorn har flöddats (tändstiftet är fuktigt).	► Torka tändstiftet och cylindrummet (skruva bort tändstiftet).
	Felaktig bränsleblandning.	► Töm och skölj ur tanken och bränsleledningen. ► Fyll bränsletanken med rätt sorts bränsle.
	Luft i bränsleledningen (inget bränsle i förgasaren).	► Avlufta bränsleledningen genom att trycka på bränslepumpen flera gånger.
	Smutsigt bränslefilter (inget eller för lite bränsle i förgasaren).	► Rengör bränsletanken och byt bränslefiltret.
	Ingen eller bara en svag tändgnista syns (med demonterat tändstift).	► Rengör tändstiftet från sotrest. ► Kontrollera elektrodavståndet och justera det vid behov. ► Byt tändstiftet. ► Kontrollera tändspolen, kabeln, kontaktdonen och strömbrytaren. Byt vid behov ut trasiga delar.
	För låg kompression.	► Kontrollera motorns kompression och byt vid behov de slitna delarna (kolvringar, kolv, cylindrar etc.).
	För låg omgivningstemperatur.	► Värm långsamt upp kapmaskinen till rumstemperatur och upprepa startproceduren.
	Gnistskyddsgallret eller avgasröret är smutsigt.	► Rengör gnistskyddsgallret eller avgasröret.
	Dekompressionsventilen går trögt.	► Se till att ventilen blir i funktionsdugligt skick.
	Dålig motor-/kapeffekt	Luftfilter smutsigt.
Ingen eller bara en svag tändgnista syns (med demonterat tändstift).		► Rengör tändstiftet från sotrest. ► Kontrollera elektrodavståndet och justera det vid behov. ► Byt tändstiftet. ► Kontrollera tändspolen, kabeln, kontaktdonen och strömbrytaren. Byt vid behov ut trasiga delar.



Fel	Möjlig orsak	Lösning
Dålig motor-/kapeffekt	Felaktig bränsleblandning.	<ul style="list-style-type: none"> ► Töm och skölj ur tanken och bränsleledningen. ► Fyll bränsletanken med rätt sorts bränsle.
	Felaktiga kapskivespecifikationer för materialet som ska kapas.	► Byt kapskiva eller rådgör med Hilti-service .
	Drivrömmen eller kapskivan slirar.	<ul style="list-style-type: none"> ► Kontrollera fastspänningen av kapskivan. ► Låt Hilti Service reparera produkten.
	För låg kompression.	► Kontrollera motorns kompression och byt vid behov de slitna delarna (kolringar, kolv, cylindrar etc.).
	Arbete på höjder över 1 500 m.ö.h.	► Låt Hilti Service justera förgåsaren.
	Blandningsförhållandet är inte optimalt (bränsle-/luftblandning).	► Låt Hilti Service justera förgåsaren.
Kapskivan står inte stilla vid tomgång.	För högt tomgångsvarvtal.	► Kontrollera tomgångsvarvtalet och justera det vid behov.
	Halvgasläget arreterat.	► Lossa halvgasläget.
	Centrifugalkopplingen är defekt.	► Byt centrifugalkopplingen.
Kapskivan roterar inte.	För löst spänd eller trasig rem.	► Låt Hilti Service reparera produkten.
Startmekanismen fungerar inte.	Kopplingsklorna hakar inte i.	► Rengör kopplingsklorna så att de åter kan röra sig obehindrat.
	Trasig kabel till startmekanism.	► Byt kabel till startmekanism.

10 Avfallshantering

Hilti-produkter är till stor del tillverkade av återvinningsbara material. En förutsättning för återvinning är att materialen separeras på rätt sätt. I många länder tar **Hilti** tillbaka din gamla enhet för återvinning. Fråga **Hilti** kundservice eller din säljare.

Borrslam

Av miljöhänsyn är det inte lämpligt att låta borrslammet rinna ut i vatten eller avlopp utan lämplig förbehandling.

- Hör dig för hos de lokala myndigheterna för att få reda på vilka föreskrifter som finns.

Vi rekommenderar följande förbehandling:

- Samla borrslammet (t.ex. med en våtdammsugare).
- Låt borrslammet rinna av och lämna det fasta avfallet till en deponi för byggavfall (flockningsmedel kan påskynda avskiljningsprocessen).
- Innan det kvarvarande vattnet (basiskt, pH-värde > 7) leds ner i avloppet ska det neutraliseras med hjälp av surt neutraliseringsmedel eller genom utspädning med stora mängder vatten.

11 RoHS (föreskrifter för begränsning av användningen av farliga ämnen)



Tabeller över farliga ämnen hittar du under följande länkar: (DSH 700-X), qr.hilti.com/r11460300 och (DSH 900-X) qr.hilti.com/r1160423.

En länk till RoHS-tabellen finns i slutet av den här dokumentationen som QR-kod.



12 Tillverkargaranti

- ▶ Vänd dig till din lokala Hilti-representant om du har frågor om garantivillkoren.

Original bruksanvisning

1 Informasjon om dokumentasjonen

1.1 Om denne dokumentasjonen

- Les denne dokumentasjonen før du tar produktet i bruk. Dette er en forutsetning for sikkerhet under arbeidet og problemfritt bruk.
- Følg sikkerhetshenvisningene og advarslene i denne dokumentasjonen og på produktet.
- Oppbevar alltid bruksanvisningen på produktet, og lever bruksanvisningen fra deg sammen med produktet hvis det overtas av andre personer.

1.2 Symbolforklaring

1.2.1 Farehenvisninger

Farehenvisninger advarer mot farer under håndtering av produktet. Følgende signalord brukes:



FARE

FARE !

- ▶ For en umiddelbart truende fare som kan føre til alvorlige personskader eller død.



ADVARSEL

ADVARSEL !

- ▶ Varsler en mulig fare som kan føre til alvorlige personskader eller død.



FORSIKTIG

FORSIKTIG !

- ▶ Varsler om en mulig farlig situasjon som kan føre til personskade eller materiell skade.

1.2.2 Symboler i dokumentasjonen

Følgende symboler brukes i denne dokumentasjonen:

	Les bruksanvisningen før bruk
	Anvisninger om bruk og annen nyttig informasjon
	Håndtering av resirkulerbare materialer
	Ikke kast elektriske apparater eller batterier i husholdningsavfallet

1.2.3 Symboler i illustrasjoner

Følgende symboler brukes i illustrasjonene:

	Disse tallene henviser til illustrasjonen foran i denne bruksanvisningen
	Nummereringen angir rekkefølgen for arbeidstrinnene på bildet og kan avvike fra arbeidstrinnene i teksten
	Posisjonsnumrene brukes i illustrasjonen Oversikt og henviser til numrene på teksten i avsnittet Produktoversikt
	Dette symbolet betyr at håndtering av produktet krever stor grad av oppmerksomhet.



1.3 Produktavhengige symboler

1.3.1 Symboler på produktet

Følgende symboler brukes på produktet:

	ADVARSEL! Les og følg alle sikkerhetsinstruksjoner i bruksanvisningen. Dersom du ikke overholder instruksjonene, kan det føre til alvorlige eller livstruende personskader.
	Rotasjonsretningspil på beskyttelsesdeksel
	Posisjon motorstopp
	Posisjon motor i gang
	Startpumpe
	Stillskrue for fullgassdyse
	Stillskrue for tomgangsdyse
	Innstillingsskrue for tomgang
	Dreieretning for åpning av tanklokk
	Trådløs dataoverføring
	Drivstoffblanding
/min	Turtall
RPM	Omdreininger per minutt
	Diameter

1.3.2 Faresymboler

Følgende faresymboler brukes på produktet:

	Generelle farer
	Fare på grunn av gnister
	Advarsel mot innånding av giftig damp og avgasser
	Fare på grunn av rekyll
	Fare på grunn av varme overflater
	Maksimalt spindelturtall

1.3.3 Sikkerhetssymbol

Følgende sikkerhetssymboler brukes på produktet:

	Bruk hørselsvern, øyevern, åndedrettsvern og hjelm
	Bruk arbeidshansker
	Bruk vernesko



1.3.4 Forbudssymbol

Følgende forbudssymboler brukes på produktet:

	Ikke bruk kappeskiver med fortanning
	Ikke bruk skadde kappeskiver
	Røyking og bruk av åpen ild er ikke tillatt

1.4 Produktinformasjon

HILTI-produkter er laget for profesjonell bruk og må kun brukes, vedlikeholdes og repareres av kyndig personale. Dette personalet må informeres om eventuelle farer som kan oppstå. Produktet og tilleggsutstyr kan utgjøre en fare hvis det betjenes av ukvalifisert personale eller det benyttes feil.

Typebetegnelse og serienummer står på typeskiltet.

- ▶ Skriv inn serienummeret i tabellen nedenfor. Du trenger produktspesifikasjonene ved henvendelser til Hiltis representant eller servicesenter.

Produktspesifikasjoner

Kappemaskin	DSH 700-X DSH 900-X
Generasjon	03
Serienummer	

1.5 Samsvarserklæring

Vi erklærer herved at produktet som er beskrevet her, er i samsvar med gjeldende normer og direktiver. Du finner et bilde av samsvarserklæringen på slutten av denne dokumentasjonen.

Den tekniske dokumentasjonen er lagret her:

Hilti Entwicklungsgesellschaft mbH | Zulassung Geräte | Hiltistraße 6 | 86916 Kaufering, DE

2 Sikkerhet

2.1 Generelle sikkerhetsanvisninger

⚠ ADVARSEL Les alle sikkerhetsanvisninger, instruksjer, illustrasjoner og tekniske data som produktet er utstyrt med. Manglende overholdelse av anvisningene nedenfor kan føre til alvorlige personskader eller død..

Overhold alle sikkerhetsanvisninger og instruksjoner i hele bruksperioden.

2.2 Personsikkerhet

- ▶ Bruk riktig maskin. Ikke bruk maskinen til formål den ikke er beregnet for, kun til tiltenkte bruksområder. Maskinen må være i teknisk feilfri stand.
- ▶ Ikke foreta modifiseringer eller endringer på maskinen.
- ▶ Produktet skal bare brukes av personer som er fortrolig med det, har fått opplæring i sikker bruk og forstår farene ved bruk av maskinen. Barn skal ikke bruke produktet.
- ▶ Vær oppmerksom, pass på hva du gjør og gå fornuftig fram under arbeidet med produktet. Ikke bruk produktet når du er trøtt eller påvirket av narkotika, alkohol eller medikamenter. Et øyeblikks uoppmerksomhet ved bruk av produktet kan være nok til å forårsake alvorlige personskader.
- ▶ **Hold kappemaskinen godt fast med begge hender, og plasser kroppen og armene slik at du kan fange opp rekylkraften. Bruk alltid ekstrahåndtaket der dette finnes, for å få størst mulig kontroll over rekylkraftene eller reaksjonsmomentet ved akselerasjon.** Brukeren kan takle rekyll- og reaksjonskraftene gjennom egnede sikkerhetstiltak.
- ▶ Det er ikke tillatt å bruke andre skjæreverktøy enn dem som er beskrevet i denne dokumentasjonen.
- ▶ Til våtkapping må det ikke brukes noen kunstig bundete slipeskiver, unntatt dem som er spesifisert for dette av skiveprodusenten.
- ▶ Det må ikke brukes reduksjonshylser og/eller flettede rundbørster.
- ▶ Brukeren og personer som befinner seg i nærheten, må bruke egnede vernebriller, vernehjelm, hørselsvern, vernehansker, vernesko og en lett støvmaske når maskinen er i drift.
- ▶ Bruk øyevern. Splintret materiale kan skade kroppen og øynene.



- ▶ Støv fra materialer som blyholdig maling, enkelte tresorter, mineraler og metaller kan være helseskadelig. Berøring eller innånding av slike typer støv kan fremkalle allergiske reaksjoner og/eller luftveissykdommer hos brukeren og andre personer som oppholder seg i nærheten. For å redusere støvdannelsen under kapping anbefaler vi at man fortrinnsvis benytter våtkappingsmetoden. Sørg for at arbeidsplassen er godt luftet. Bruk av åndedrettsvern med filterklasse P2 anbefales. Ta hensyn til gjeldende lokale forskrifter for materialene som skal bearbeides.
- ▶ Hold alltid maskinen fast med begge hendene i de to håndtakene. Hold håndtakene rene, tørre og fri for olje og fett.
- ▶ Hvis turtallet øker utilsiktet, må du sette av/på-bryteren i stopp-posisjon. Kontakt **Hilti** service.
- ▶ Slå straks av den bensindrevne kappemaskinen med av/på-bryteren hvis gasswiren til føringsvognen har forkilt seg eller gasspaken er blokkert.
- ▶ Bruk aldri maskinen uten beskyttelsesdeksel. Still inn beskyttelsesdekselet riktig. Det må være godt festet og posisjonert for maksimal beskyttelse slik at en minst mulig del av kappeskiven er ubeskyttet i retning av brukeren. Sørg for at gnister som oppstår under bruk, ikke representerer noen fare. Beskyttelsesdekselet fungerer som beskyttelse av brukeren mot deler av brukne kappeskiver og utilsiktet berøring av kappeskiven, samt ukontrollerte gnister.
- ▶ Unngå å berøre de roterende delene. Fare for personskader!
- ▶ Sørg for å stå stødig og i balanse. Dette gir deg bedre kontroll over produktet i uventede situasjoner. Unngå uhensiktsmessige arbeidsposisjoner. Hold produktet under bruk slik at støv, gnister og mulige bruddstykker fra innsatsverktøyet eller emnet ikke treffer kroppen din. Ikke len deg over kappeskiven.
- ▶ Bruk egnede klær. Ikke bruk vide klær eller smykker. Hold hår, tøy og hansker unna deler som beveger seg. Løstsittende tøy, smykker eller langt hår kan komme inn i deler som beveger seg.
- ▶ Hvis produktet eller kappeskiven har falt ned, må du kontrollere om produktet eller kappeskiven er skadet. Skift eventuelt ut kappeskiven.
- ▶ Slå av produktet før du justerer beskyttelsesdekselet eller skifter kappeskive.
- ▶ Bruk vernehansker også ved skifte av verktøy. Berøring av kappeskiven kan føre til kuttskader og forbrenninger.
- ▶ Unngå hudkontakt med slammet som oppstår under våtkappingsmetoden.
- ▶ Asbestholdige materialer må ikke kuttes.
- ▶ Lett antennelige materialer, som f.eks. magnesium eller tre/bjelker, må ikke kuttes eller bearbeides.
- ▶ Ta pauser fra arbeidet, og foreta avspennings- og fingerøvelser for å øke blodgjennomstrømmingen i fingrene. Ved langvarig arbeid kan det oppstå skader på blodkar eller nervesystemet i fingrer, hender eller håndledd.
- ▶ Skaff deg nødvendig informasjon fra statiker, arkitekt eller ansvarlig byggeleder før arbeidet påbegynnes. Slisser i bærevegger og andre strukturer kan påvirke statikken, især kapping av armeringsjern og bærende elementer.
- ▶ Ved gjennombruddsarbeider må området på den andre siden sikres. Deler som brytes ut, kan falle ut og/eller ned og skade andre personer.
- ▶ Ikke la produktet gå uten tilsyn.
- ▶ Slå av motoren og vent til kappeskiven har stanset helt før du setter fra deg produktet på bakken eller bærer eller transporterer det til neste arbeidsposisjon.
- ▶ Hvis du bruker produktet uten ekstern vannpumpe, må pumpedekselet alltid være montert.
- ▶ Slå av produktet etter bruk.
- ▶ Sørg for grundig stell og vedlikehold av produktet. Kontroller om deler er brukket eller skadet og om produktets funksjon påvirkes av dette. Få skadde deler av produktet reparert før bruk.
- ▶ For å redusere fare for personskader må det bare brukes originalt tilbehør og verktøy fra **Hilti**.
- ▶ Produktet skal bare repareres av kvalifisert fagpersonale og kun med originale reservedeler. Slik opprettholdes produktets sikkerhet.
- ▶ Følg nasjonale forskrifter for arbeidssikkerhet.

2.3 Elektrisk sikkerhet

- ▶ Kontroller før arbeidet påbegynnes at det ikke finnes skjulte strømledninger, gass- eller vannrør i arbeidsområdet. Utvendige metalldeleer på maskinen kan forårsake elektrisk støt hvis du utilsiktet skulle skade en strømledning.
- ▶ Organiser arbeidet som skal gjøres på forhånd, etter utforskning av arbeidsstedet. Kontroller om det er satt opp varselkilt og om arbeidsavstanden til andre personer må defineres.



2.4 Sikkerhet på arbeidsplassen

- ▶ Sørg for god belysning på arbeidsområdet.
- ▶ Ikke utfør arbeid i lukkede rom. Kullos, uforbrente hydrokarboner og benzen i avgassen kan medføre kvelning.
- ▶ Hold arbeidsplassen ryddig. Gjenstander som kan medføre fare, bør fjernes fra arbeidsplassen. Uorden på arbeidsplassen kan føre til ulykker.
- ▶ Varme gnister som finnes i avgassen eller oppstår under kappingen, kan forårsake brann og/eller eksplosjon. Sørg for at gnister som oppstår, ikke antenner brennbare (bensin, tørt gress osv.) eller eksplosive (gass osv.) stoffer.
- ▶ Den fylte vanntanken skal kun monteres på føringsvognen når kappemaskinen er montert. Dette er for å unngå at føringsvognen velter.
- ▶ Ikke sett fra deg produktet og føringsvognen på en hellende flate. Sørg alltid for at produktet og føringsvognen står trygt.
- ▶ Etter montering av vannpumpen må du kontrollere at skruene er trukket til med det anbefalte tiltrekkingsmomentet.
- ▶ Før montering av vannpumpen må du kontrollere at det maksimale tillatte vannledningstrykket på 6 bar ikke overskrides.

2.5 Væsker (bensin og olje) og damp

- ▶ Det kan oppstå helsefare ved innånding av bensindamp eller berøring av bensin.
 - ▶ Sørg for at bensin ikke kommer i direkte kontakt med huden. Bruk arbeidshansker.
 - ▶ Skift klær umiddelbart hvis klærne du har på deg er tilsøtt av drivstoff.
 - ▶ Sørg for god ventilasjon av arbeidsplassen for å unngå innånding av bensindamp.
 - ▶ Bruk en forskriftsmessig drivstoffbeholder.
- ▶ Ikke fyll på drivstoff med motoren i gang. Vent til motoren er avkjølt.
- ▶ Røyking er strengt forbudt ved fylling av drivstoff. Fare for brann og eksplosjon.
- ▶ Ikke fyll drivstoff på selve arbeidsstedet (minst 3 meter / 10 fots avstand fra arbeidsstedet). Pass på at det ikke søles drivstoff under drivstoffpåfyllingen. Bruk en passende trakt.
- ▶ Unngå å puste inn bensindamp og avgasser. Sørg for tilstrekkelig ventilasjon.
- ▶ Ikke bruk bensin eller andre antennelige væsker til rengjøringsarbeider.

2.6 Kapping med kappeskiver

- ▶ Bruk bare kappeskiver med et tillatt turtall som er minst like høyt som det maksimale turtallet til spindelens.
- ▶ Pass på at den utvendige diameteren og tykkelsen på kappeskiven er i samsvar med målanslagene for produktet ditt.
- ▶ Bruk aldri skadde, urunde eller vibrerende kappeskiver.
- ▶ Ikke bruk skadde diamantkappeskiver (sprekker i bladstammen, avbrukne eller slitte segmenter, skadde festehull, bøyde eller forskjøvet bladstamme, sterk misfarging på grunn av overoppheting, bladstamme slitt under diamantsegmentene, diamantsegmenter som ikke stikker ut på siden osv.).
- ▶ Ikke bruk fortannet kappeverktøy.
- ▶ Ved montering av kappeskiven må du alltid passe på at den angitte dreieretningen stemmer med spindelens dreieretning. Monter alltid bare én kappeskive.
- ▶ Kappeskiver og flenser eller annet tilbehør må passe nøyaktig på produktets spindel. Kappeskiver som ikke passer nøyaktig på produktets spindel, dreier ujevnt, vibrerer sterkt og kan føre til tap av kontroll og brudd på kappeskiven.
- ▶ Bruk alltid en uskadd spennflens med riktig diameter som passer til kappeskiven som skal brukes. En spennflens som passer helt, støtter kappeskiven og reduserer på den måten sannsynligheten for at kappeskiven bryter.
- ▶ Før produktet jevnt og uten å utøve trykk på siden av kappeskiven. Sett alltid kappeskiven i rett vinkel på emnet. Endre ikke kappetretningen under kapping, verken ved å utøve sideveis trykk på kappeskiven eller ved å bøye den.
- ▶ Slipende kappeskiver som skal brukes til våtkapping, må brukes opp samme dag fordi lengre påvirkning av vann og fuktighet påvirker kappeskivens styrke negativt.
- ▶ Ikke monter sagblad for tre.
- ▶ Bruk bare kappeskiver som oppfyller de gjeldende standardene for kappeskiver.
- ▶ Kontroller kappeskiven for skader før montering og før bruk. Ikke monter skadde kappeskiver. Følg anvisningene fra produsenten av kappeskiven.

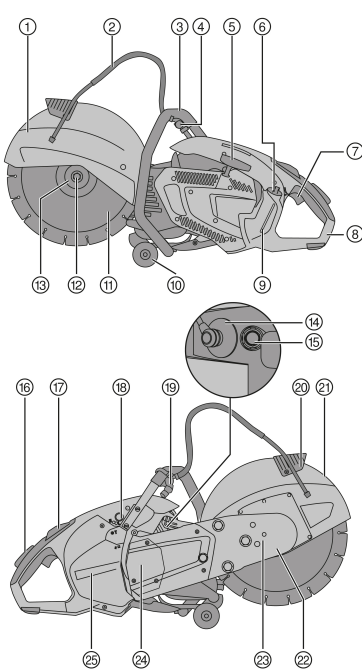


- Overhold utløpsdatoen for kappeskiver med kunstharpiksbinding, og ikke bruk kappeskiver etter utløpsdatoen.

3 Beskrivelse

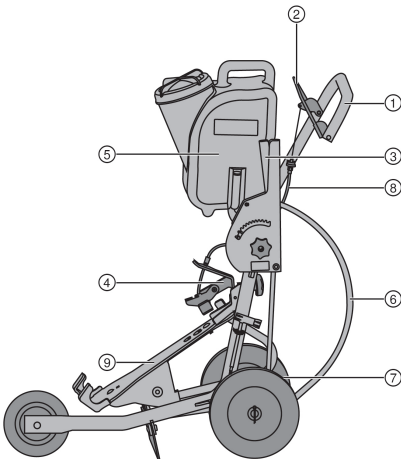
3.1 Produktoversikt

3.1.1 Bensindrevet kappemaskin 1



- ① Beskyttelsesdeksel
- ② Vannforsyning
- ③ Fremre håndtak
- ④ Vannventil
- ⑤ Startsnor
- ⑥ Drivstofftanklokk
- ⑦ Gasspak
- ⑧ Bakre håndtak
- ⑨ Tankindikator
- ⑩ Føringsruller
- ⑪ Kappeskive
- ⑫ Spennskruer
- ⑬ Spennflens
- ⑭ Tennpluggchette
- ⑮ Dekompresjonsventil
- ⑯ Sikkerhetsgasshåndtak
- ⑰ Av/på-bryter med halvgasslås
- ⑱ Startpumpe
- ⑲ Vanntilkobling
- ⑳ Håndtak for innstilling av beskyttelsesdeksel

3.1.2 Føringsvogn (tilbehør) 2



- ① Håndtak
- ② Gasspak
- ③ Kuttedybdeinnstilling
- ④ Nedholder
- ⑤ Vanntank
- ⑥ Vanntilkobling
- ⑦ Akseinnstilling
- ⑧ Gassvaier
- ⑨ Maskinfundament



3.2 Forskriftsmessig bruk

Det beskrevne produktet er en motordrevet kappemaskin til tørr- og våtkapping av asfalt og mineralske eller metalliske materialer med diamantkappeskiver eller slipende kappeskiver. Den kan føres med hånden eller montert på en vogn.

3.3 Anbefalinger for bruk

- Benytt fortrinnsvis våtkappingsmetoden for å redusere støvdannelsen ved kapping. Med den selvsugende vannpumpen (tilbehør) kan du arbeide uavhengig av vannettet, fordi vannet suges opp direkte fra en beholder.
- Ikke skjær gjennom emnet i én arbeidsoperasjon, beveg kappemaskinen flere ganger fram og tilbake og treng på den måten gradvis ned til ønsket skjæredybde.
- Ved tørrkapping løfter du kappeskiven ut av snittet med produktet i gang med 30 til 60 sekunders mellomrom i ca. 10 sekunder for å unngå skade på diamantkappeskiven.
- Slip opp sløve diamantkappeskiver (ingen diamanter stikker ut fra festematerialet) ved å kappe i meget slipende materialer som f.eks. sandstein eller lignende.
- Monter kappemaskinen på føringsvognen (tilbehør) ved omfangsrik gulvsaging.

3.4 Spesifikasjon av kappeskiver

Til produktet skal det brukes diamantkappeskiver iht. EN 13236. Til produktet kan det også brukes fiberforsterkede kappeskiver med kunstharpiksbinding iht. EN 12413 (rette, ikke krumme, type 41) for å behandle metalliske materialer.

Bruks- og monteringsanvisningene fra kappeskiveprodusenten må følges.

3.5 Dette følger med:

bensindrevet kappemaskin, bruksanvisning.

I tillegg finner du tillatte systemprodukter til produktet hos nærmeste **Hilti Store** eller under: www.hilti.group

3.6 Forbruksmaterialer og slitedeler

- Luftfilter
- Snor
- Starter
- Bensinfilter
- Tennplugg
- Verktøysett
- Sylindersett
- Festeskruer kpl.
- Flens (2 stk.)
- Sentreringsbøssing 20 mm/1"

4 Tekniske data

		DSH 700-X	DSH 900-X
Vekt uten kappeskive, tom tank	35/14"	11,9 kg	12,0 kg
	40/16"	•/•	12,4 kg
Vekt med føringsvogn, uten kappeskive, tom tank	35/14"	42,9 kg	43,0 kg
	40/16"	•/•	43,4 kg
Maksimalt spindelurtall	35/14"	5 100 o/min	5 100 o/min
	40/16"	•/•	4 700 o/min
Maksimalt turtall for kappeskiven	35/14"	5 100 o/min	5 100 o/min
	40/16"	•/•	4 700 o/min
Maksimal kuttedybde	35/14"	125 mm	125 mm
	40/16"	•/•	150 mm



	DSH 700-X	DSH 900-X
Motortype	Totakts- motor/ensylinders/lu	Totakts- motor/ensylinders/lu
Slagvolum	68,7 cm ³	87 cm ³
Nominell ytelse (ISO 7293)	3,5 kW	4,3 kW
Nominelt motorturtall (ISO 7293)	7500 ± 200 o/min	7500 ± 200 o/min
Turtall ved tomgang	2750 ± 250 o/min	2750 ± 250 o/min
Tenning (type)	Elektronisk styrt tenningstidspunkt	Elektronisk styrt tenningstidspunkt
Elektrodeavstand	0,7 mm	0,7 mm
Tennplugg	Produsent: NGK, type: CMR7A	Produsent: NGK, type: CMR7A
Tiltrekingsmoment for festing av tennpluggen	12 Nm	12 Nm
Forgasser	Produsent: Walbro; modell: WT; type: 1152	Produsent: Walbro; modell: WT; type: 1152
Drivstoffblanding	API-TC-olje 2 % (1:50)	API-TC-olje 2 % (1:50)
Tankvolum	0,9 ℓ	0,9 ℓ
Festehull for kappeskive / Diameter sentreringsansats for sentreringshylse (dreibar)	20 mm eller 25,4 mm	20 mm eller 25,4 mm
Minimal utvendig flensdiameter	102 mm	102 mm
Maksimal skivetykkelse (bladstammetykkelse)	5,5 mm	5,5 mm
Maksimal utvendig skivediameter	35/14"	350 mm
	40/16"	•/•
Tiltrekingsmoment for festing av kappeskiven	25 Nm	25 Nm

4.1 Støyinformasjon og vibrasjonsverdier

Lydtrykks- og vibrasjonsverdiene som er angitt i denne bruksanvisningen, er målt i samsvar med en normert målemetode og kan brukes til sammenligning av bensinkappemaskiner. De egner seg også til en foreløpig vurdering av eksponeringene.

De angitte dataene representerer de viktigste bruksområdene for maskinen. Men hvis maskinen brukes til andre formål, med avvikende innsatsverktøy eller med utilstrekkelig vedlikehold, kan dataene avvike. Dette kan øke eksponeringene betraktelig gjennom hele arbeidsperioden.

For å få en nøyaktig vurdering av eksponeringene må man også ta hensyn til tidsrommene da maskinen er slått av eller er i gang, men ikke i drift. Dette kan redusere eksponeringene betraktelig gjennom hele arbeidsperioden.

Fastsett ekstra sikkerhetstiltak for å beskytte operatøren mot effekten av støy og/eller vibrasjoner, for eksempel: vedlikehold av maskin og innsatsverktøy, holde hendene varme, organisering av arbeidsprosesser.

Støyutslippverdier

		DSH 700-X	DSH 900-X
Lydtrykknivå ISO 19432 -1 (ISO 11201) (L_{pa,eq})	35/14"	99 dB(A)	102 dB(A)
	40/16"	•/•	102 dB(A)
Usikkerhet		1,3 dB(A)	1,3 dB(A)
Målt støynivå 2000/14/EC (ISO 3744)	35/14"	109 dB(A)	112 dB(A)
	40/16"	•/•	112 dB(A)
Usikkerhet		2,0 dB(A)	2,5 dB(A)
Garantert støynivå 2000/14/EF (ISO 3744) (L_{wa})	35/14"	111 dB(A)	115 dB(A)
	40/16"	•/•	115 dB(A)

Totale vibrasjonsverdier

Støynivåene og vibrasjonsverdiene er målt med hensyn til 1/7 tomgang og 6/7 fullast.



		DSH 700-X	DSH 900-X
Avgitt vibrasjonsverdi ISO 19432-1 på fremre håndtak ($a_{hv,eq}$)	35/14"	4,6 m/s ²	5,6 m/s ²
	40/16"	*/*	5,2 m/s ²
Usikkerhet	35/14"	2,0 m/s ²	2,0 m/s ²
	40/16"	*/*	2,0 m/s ²
Avgitt vibrasjonsverdi ISO 19432-1 på bakre håndtak ($a_{hv,eq}$)	35/14"	4,9 m/s ²	6,3 m/s ²
	40/16"	*/*	4,5 m/s ²
Usikkerhet	35/14"	0,9 m/s ²	0,9 m/s ²
	40/16"	*/*	0,9 m/s ²

5 Klargjøring for arbeid

5.1 Drivstoff

Totaktmotoren kjøres med en drivstoffblanding av bensin og olje. Kvaliteten på drivstoffblandingen har en avgjørende betydning for motorens funksjon og levetid.

ADVARSEL

Fare for personskader. Det kan oppstå helsefare ved innånding av bensindamp eller berøring av bensin.

- ▶ Sørg for at bensin ikke kommer i direkte kontakt med huden. Bruk arbeidshansker.
- ▶ Skift klær umiddelbart hvis klærne du har på deg er tilsølt av drivstoff.
- ▶ Sørg for god ventilasjon av arbeidsplassen for å unngå innånding av bensindamp.
- ▶ Bruk en forskriftsmessig drivstoffbeholder.

5.1.1 Bensin

- ▶ Bruk Normal- eller Superbensin med et oktantal på minst 89 ROZ.



Alkoholinnholdet (for eksempel etanol, metanol og annet) i drivstoffet som brukes, må ikke være mer enn 10 %, ellers blir motorens levetid påvirket i vesentlig grad.

5.1.2 Totaktolje

- ▶ Bruk totaktolje av høy kvalitet, som minst oppfyller API-TC-spesifikasjonen, til luftkjølte motorer.

5.1.3 Blande drivstoff



Motoren blir skadd hvis du bruker drivstoff med feil blandingsforhold eller uegnet olje.

Bruk et blandingsforhold på 1:50. Det tilsvarer 1 del kvalitets totaktolje med spesifikasjonen API-TC og 50 deler bensin (f.eks. 100 ml olje og 5 liter bensin i en beholderpåfylling).

1. Hell først den nødvendige mengden med totaktolje i drivstoffbeholderen.
2. Hell deretter bensinen i drivstoffbeholderen.
3. Lukk drivstoffbeholderen.
4. Bland drivstoffet ved å ryste drivstoffbeholderen.



Hvis kvaliteten på totaktoljen eller bensinen ikke er kjent, øker du blandingsforholdet til 1:25.

5.1.4 Tanke eller fyll drivstoff

1. Bland drivstoffet (totaktolje/bensin-blanding) ved å ryste drivstoffbeholderen.
2. Sett produktet stabilt rett opp og ned.
3. Åpne drivstofftanken ved å vri lokket mot urviseren og ta det av.
4. Fyll på drivstoffet langsomt gjennom en trakt.
5. Lukk drivstofftanken ved å sette på lokket og vri det med urviseren.
6. Lukk drivstoffbeholderen.



5.2 Monterings- og innstillingsarbeider

ADVARSEL

Fare for personskader. Hvis den roterende kappskiven berøres, kan det føre til personskader. Varme maskindeler eller en varm kappskive kan føre til forbrenninger.

- ▶ Pass på at motoren slås av før monterings- og omstillingsarbeid. Vent til kappskiven har stoppet helt og produktet er avkjølt.
- ▶ Bruk arbeidshansker.

5.2.1 Montere kappeskive

ADVARSEL

Fare for personskade og materielle skader. Uegnede kappeskiver eller festemateriale kan bli ødelagt under drift eller føre til tap av kontroll over produktet eller brudd på innsatsverktøyet.

- ▶ Pass på at det tillatte turtallet for kappeskiven er minst like høyt som det maksimale turtallet for spindelen. Dette spindelurtallet er angitt på produktet. Kappeskiver, flenser og skruer må passe til produktet ditt.
- ▶ Bruk bare kappeskiver med festehull som har en diameter på 20 mm eller 25,4 mm (1") og passer til sentreringsbøssingen.

ADVARSEL

Fare for personskade og materielle skader. Skadde kappeskiver kan brette.

- ▶ Hvis kappeskiven utsettes for støt, må du kontrollere kappeskiven mht. skader og skifte den ut ved behov.
- ▶ Bruk aldri skadde, urunde eller vibrerende kappeskiver.
- ▶ Ikke bruk fiberforsterkede kappeskiver med kunstharpiksbinding hvis holdbarhetsdatoen er utløpt, eller som allerede er bløtt opp i vann.

1. Sett låsepinnen i hullet i reimdekselet, og drei på kappeskiven til låsepinnen går i inngrep.
2. Løsne festeskruen med nøkkelen mot urviseren, og ta av festeskruen og skiven.
3. Fjern låsepinnen.
4. Ta av spennflensen og kappeskiven.
5. Kontroller at festehullet i kappeskiven som skal monteres, stemmer med sentreringsansatsen på sentreringsbøssingen.



Sentreringsbøssingen har på den ene siden en sentreringsansats med en diameter på 20 mm, og på motsatt side en sentreringsansats med en diameter på 25,4 mm (1").

6. Rengjør klemme- og sentreringsflatene på produktet og på kappeskiven.
7. Sett kappeskiven med sentreringsføringen på drivakselen og pass på riktig dreieretning.
 - ▶ Dreieretningspilen på kappeskiven stemmer med dreieretningen som er angitt på produktet.
8. Sett spennflensen og skiven på drivakselen, og skru fast festeskruen med urviseren.
9. Sett låsepinnen i låsehullet i reimdekselet, og drei på kappeskiven til låsepinnen går i inngrep.
10. Trekk til festeskruen (tiltrekkingsmoment: 25 Nm).
11. Fjern låsepinnen.

FORSIKTIG

Fare for personskade og materielle skader. Skadde innsatsverktøy kan brette.

- ▶ Bruk aldri skadde, urunde eller vibrerende innsatsverktøy.
- ▶ Opphold deg utenfor fareområdet.

12. Etter montering av en ny kappeskive lar du produktet gå ubelastet med fullt turtall i ca. ett minutt.

5.2.2 Stille inn beskyttelsesdeksel

ADVARSEL

Fare for personskader. Kontakt med kappeskiven og partikler og gnister som slynges ut, kan føre til personskader.

- ▶ Still inn beskyttelsesdekselet slik at utkastretningen for materialpartiklene som avvirkes, peker bort fra brukeren og produktet.



- ▶ Hold beskyttelsesdekslet i håndtaket, og drei beskyttelsesdekslet til ønsket posisjon.



Pass på at åpningen på bladdekslet ikke peker mot operatøren.

5.2.3 Omstilling fra posisjon for normal kapping til posisjon for kapping inntil vegger



For å kunne utføre snittene nærmest mulig kanter og vegger, kan fremre del av sagarmen omstilles.

- ▶ Når du vil bruke produktet i posisjonen for kapping inntil vegger, må du få produktet omstilt av **Hilti service**.

5.3 Sperre føringsrullenes dreiebevegelse 4



ADVARSEL

Fare for personskader. Kappemaskinen kan bevege seg utilsiktet eller falle ned.

- ▶ Hvis du arbeider på tak, stillas og/eller skrånende underlag, må du alltid sperre dreiebevegelsen på føringsrullen.

1. Løsne festeskruene til føringsrullene og ta føringsrullene av.
2. Drei rullene 180° rundt og monter festeskruene.
 - ▶ Den innebygde sperrefunksjonen er aktiv.
3. Forviss deg om at føringsrullene er godt festet.

5.4 Montere bensinkappemaskin på føringsvogn (tilbehør) 5

1. Ta vanntanken av føringsvognen.
2. Sett spaken for kuttedybdeinnstilling i øvre posisjon.
3. Åpne nedholderen ved å løsne fingerskruen.
4. Plasser diamantkappskiven med hjulene som avbildet i fremre maskinsete og sving diamantkappskivens håndtak ned under nedholderen.
5. Fest diamantkappskiven ved å trekke til fingerskruen.
6. Monter den fylte vanntanken.
7. Sett håndtaket i en arbeidshøyde som er komfortabel for deg.
8. Still inn beskyttelsesdekslet. → Side 192



Ved første gangs bruk skal du spesielt kontrollere at gassvaieren er riktig justert. Med gasspaken trykket inn må produktet oppnå full gass. Hvis dette ikke skjer, kan gassvaieren etterjusteres ved å dreie vaierstrammeren.

Hvis gassvaieren ikke er aktivert, må kappskiven fremdeles stå på tomgang. Hvis dette ikke er tilfellet, må du straks skyve av/på-bryteren i stillingen "Stopp" og få gassvaieren eller tomgangsturtalet justert av **Hilti service**.

5.5 Montere vannpumpe (tilbehør) 6

1. Slå av produktet.
2. Løsne de tre festeskruene på pumpedekselet, ta av dekslet og legg pumpedekselet på et sikkert sted.



Hvis produktet drives uten vannpumpe, må pumpedekselet være montert.

3. Sett på vannpumpen og still inn fortanningene på vannpumpe og koblingshuset ved å dreie kappskiven lett, til fortanningene griper inn i hverandre.
 - ▶ Posisjonen er kodet, feilmontering er ikke mulig.
4. Monter de tre festeskruene og stram dem med angitt tiltrekkingmoment (tiltrekkingsmoment: 8 Nm).
5. Forbind slangen på pumpen med tilkoblingen på kappemaskinen.
6. Fjern støvbeskyttelseskappen fra slangeenden til vanntilkoblingen.
7. Kontroller at vanntrykket i vannledningen ikke er høyere enn 6 bar.
 - ▶ Når vanntrykket i vannledningen er mer enn 6 bar, må du redusere vanntrykket.



8. Steng vannpumpen på vannledningen, eller heng sugeslangen for eksempel i en beholder med vann.



Hvis vannpumpen ikke er koblet til en vanntilkobling, må støvbeskyttelseskappen settes på slangeenden til vanntilkoblingen.

5.6 Demontere vannpumpe (tilbehør)

1. Slå av produktet.
2. Koble vannforsyningen fra vannpumpen.
3. Sett støvbeskyttelseskappen på slangeenden til vanntilkoblingen.
4. Bryt forbindelsen mellom pumpe og produkt.
5. Løsne de tre festeskruene på pumpen, og demonter pumpen.
6. Sett pumpedekselet på produktet, monter de tre festeskruene og stram dem (tiltrekkingsmoment: 4 Nm).

5.7 Starte motoren

FARE

Kvelningsfare. Kullos, uforbrente hydrokarboner og benzen i avgassen kan medføre kvelning.

- ▶ Ikke arbeid i lukkede rom, grøfter eller forsenkninger, og sørg for god ventilasjon.

ADVARSEL

Fare for forbrenninger. Eksosøret blir ekstremt varmt under drift av motoren. Selv etter at motoren er slått av, er den varm lenge.

- ▶ Bruk vernehansker og unngå å berøre eksosøret.
- ▶ Ikke legg fra deg det varme produktet på brennbar materiale.

ADVARSEL

Fare for personskader. Et skadet eksosør øker lydstyrken over den tillatte grensen og øker derfor faren for hørselskader.

- ▶ Ikke bruk produktet hvis eksosøret er skadet, omstilt eller mangler.

ADVARSEL

Fare for personskade ved drift uten montert deksel til vannpumpen Berøring av vannpumpetilkoblingen under drift fører til personskader.

- ▶ Kontroller før bruk at dekselet til vannpumpen er riktig montert.

ADVARSEL

Fare for personskader på grunn av antennelige stoffer og gasser. Forbrenninger og død kan være resultatet.

- ▶ Ikke bruk produktet i nærvær av antennelige stoffer og gasser.
- ▶ Sørg for tilstrekkelig ventilasjon.

FORSIKTIG

Fare for personskade på grunn av fastklemming av fingrer, og fare for forbrenning hvis maskinen er utstyrt med vannpumpe. Berøring av pumpehuset kan føre til forbrenninger.

- ▶ Hold alltid på den øvre og venstre siden av det fremre håndtaket.

1. Trykk én gang på dekompresjonsventilen.
2. Trykk bare ved kaldstart 2-3 ganger på startpumpen til pumpeknappen er helt fylt med drivstoff.
3. Trykk og hold inne sikkerhetsgasshåndtaket.
4. Trykk og hold inne gasspaken.
5. Skyv av/på-bryteren i stillingen "Start".
6. Løsne hånden fra sikkerhetsgasshåndtaket og gasspaken.
 - ▶ Halvgasstilling aktiveres.
7. Kontroller at kappeskiven går fritt.
8. Plasser den høyre foten i underdelen på det bakre håndtaket.



9. Trekk langsomt i snorstarten med høyre hånd til du kjenner motstand.
10. Trekk kraftig i snorstarten.
11. Gjenta denne prosedyren til motoren starter.
12. Straks motoren går, må du trykke kort på gasspaken.
 - ▶ Halvgasslåsen deaktiveres og motoren går på tomgang.

5.8 Kontroller etter motorstart

1. Kontroller om kappeskiven står stille på tomgang og om kappeskiven etter kortvarig fullgass stanser helt på tomgang igjen.
 - ▶ Hvis kappeskiven roterer på tomgang, reduserer du tomgangsturtallet. Hvis dette ikke er mulig, leverer du inn produktet hos **Hilti** service.
2. Kontroller at av/på-bryteren fungerer forskriftsmessig. Skyv av/på-bryteren i stillingen "Stopp".
3. Hvis motoren ikke stopper, trykker du på pumpeknappen (startpumpe). Hvis dette ikke hjelper, trekker du av tennpluggen og leverer produktet inn til **Hilti** service.

5.9 Slå av motoren

ADVARSEL

Fare for personskader. En roterende kappskive kan brenne og/eller materiale kan slynges ut ukontrollert.

- ▶ Vent til kappskiven har stanset helt før du setter fra deg kappemaskinen.

1. Slipp opp gasspaken.
2. Skyv av/på-bryteren i stillingen "Stopp".
 - ▶ Motoren stopper.


6 Arbeid

6.1 Kappeteknikk

Ved inngrep med den bensindrevne kappemaskinen på merket område er det fare for rekyll.

Rekyl er en følge av en feil eller feilaktig bruk av produktet. Følg sikkerhetsanvisningene og bruksanvisningene under for å hindre at det oppstår rekyll.

- ▶ Unngå inngrep med innsatsverktøyet i underlaget på det merkede området.
- ▶ Få den bensindrevne kappemaskinen opp i fullt turtall før du begynner forcuttingen.
- ▶ Senk innsatsverktøyet langsomt ned i materialet ved å trykke på produktet.
- ▶ Arbeid ved å skyve maskinen jevnt og tilpasse kraften du bruker, til materialet.

 Hvis arbeidet begynner å gå saktere, kan diamantsegmentene ha blitt sløve. Segmentene slipes ved skjæring i abrasivt materiale (**Hilti** bryne eller abrasiv kalksandstein).

- ▶ Før den bensindrevne kappemaskinen jevnt og uten å utøve trykk på siden av kappeskiven.
- ▶ Hold alltid den maskindrevne kappemaskinen og føringsvognen fast med begge hendene i de to håndtakene. Hold håndtakene tørre, rene og fri for olje og fett.
- ▶ Forviss deg om at ingen personer oppholder seg i arbeidsområdet og særlig ikke i skjæreretningen. Sørg for at andre personer holder seg ca. 15 meter unna arbeidsstedet.

6.2 Unngå blokkering

Når kappeskiven blokkeres, har produktet en tendens til å trekkes bort fra operatøren.

FORSIKTIG

Bruddfare eller fare for rekyll. Overbelastning av kappskiven fører til forvridding av den. Fastklemming av kappskiven i snittet øker sannsynligheten for rekyll eller brudd i kappskiven.

- ▶ Ikke la kappskiven bli klemt fast og unngå for stort trykk ved kapping.
 - ▶ Ikke prøv å oppnå for stor kuttedybde med det samme.
1. Bruk om mulig flere snitt ved kapping av tykke emner. Unngå for store snittdybder.
 2. Kapp aldri mer enn ett emne samtidig.
 3. Støtt opp plater eller store emner slik at snittet åpner seg etter hvert som emnet kappes.



6.3 Unngå rekyl

Rekyl er den plutselige reaksjonskraften som oppstår hvis kappeskiven hekter seg fast eller blokkes. Fasthektning eller blokkering fører til bråstopp for det roterende innsatsverktøyet. Dermed akselereres produktet mot dreieretningen til innsatsverktøyet på blokkeringsstedet. Hvis for eksempel en kappeskive kjører seg fast eller blokkes, kan kanten av kappeskiven som er senket ned i emnet, bli sittende fast slik at kappeskiven brytes løs eller forårsaker en rekyl. Kappeskiven beveger seg da mot eller bort fra operatøren. Jo lengre foran kappeskiven sitter fast, desto større sannsynlighet er det for rekyl. I den forbindelse kan kappeskivene også bryte. En rekyl er en følge av en feil eller feilaktig bruk av produktet. Den kan hindres gjennom egnede forholdsregler som beskrevet nedenfor.

Ved snitt ned mot bakken kan produktet hoppe ukontrollert forover hvis kappeskiven sitter fast.

Ved vertikale snitt, for eksempel i en vegg, kan produktet ukontrollert slynges oppover hvis kappeskiven er forkilt.

1. Sett alltid kappeskiven ovenfra og ned på emnet med inntrykt gasspak.
 - ▶ Kappeskiven skal kun berøre emnet i et punkt som ligger under dreiepunktet.
2. Vær ekstra forsiktig når kappeskiven settes ned i et eksisterende snitt.

7 Service og vedlikehold

ADVARSEL

Fare for personskader. Berøring av den roterende kappeskiven eller varme maskindeler kan føre til personskader og forbrenninger.

- ▶ Slå av motoren og la produktet avkjøles før alle vedlikeholds-, reparasjons-, rengjørings- og servicearbeider.

7.1 Vedlikeholdstabell

	Før arbeidsstart	Halvårlig	Ved behov
Kontroller at maskinen er fullstendig, i feilfri stand og uten lekkasjer, reparer ved behov.	✓		
Kontroller maskinen mht. forurensning, rengjør ved behov.	✓		
Kontroller at betjeningselementene virker som de skal, og reparer ved behov.	✓		
Kontroller at kappeskiven er i feilfri stand, skift ut ved behov.	✓		
Ettertrekk mutre og skruer som er tilgjengelige fra utsiden.	✓	✓	✓
Kontroller om drivstoffilteret er tilsmusset, og skift ut ved behov.		✓	✓
Skift luftfilter hvis produktet ikke starter eller hvis motorens ytelse reduseres merkbart.			✓
Rengjør eller skift ut tennpluggene dersom produktet ikke starter eller kun starter motvillig.			✓
Juster tomgangsturtallet dersom kappeskiven ikke stopper helt ved tomgang.			✓
Få produktet reparert hos Hilti service hvis remmen sklir gjennom ved belastning av kappeskiven.			✓

7.2 Rengjøre eller skifte ut luftfilteret

OBS

Fare for materiell skade. Inntrenging av støv ødelegger produktet.

- ▶ Arbeid aldri uten eller med skadd luftfilter.
- ▶ Ved skifte av luftfilter skal produktet stå og ikke ligge på siden. Pass på at det ikke kommer støv i filterristen under luftfilteret.





Skift luftfilteret når motoreffekten reduseres merkbart eller når motoren blir vanskelig å starte.

1. Løsne festeskruen på luftfilterdekslet og ta det av.
2. Rengjør luftfilteret og filterhuset grundig for støv som har festet seg (bruk støvsuger).
3. Løsne de fire festeskruene for filterholderen og fjern luftfilteret.
4. Sett inn det nye luftfilteret og fest det med filterholderen.
5. Sett på luftfilteret og trekk til festeskruene.

7.3 Skifte røket startsnor



OBS

Fare for materiell skade. En for kort startsnor kan skade huset.

- Fortsett aldri å bruke en revet startsnor. Skift den ut.

1. Løsne de tre festeskruene og ta av starterenheten.
2. Fjern den gjenværende snorbitten fra omviklingsspolen og starthåndtaket.
3. Lag en fast knute i enden av den nye startsnoren, og før den frie snorenden ovenfra og inn i snorspolen.
4. Før den frie snorenden nedenfra og gjennom huller i starterhuset og nedenfra gjennom starthåndtaket, og lag en knute på denne snorenden også.
5. Trekk startsnoren ut av huset som illustrert, og før den gjennom slissen på omviklingsspolen.
6. Hold startsnoren fast nær slissen på omviklingsspolen, og dreii omviklingsspolen med klokken til anslag.
7. Drei omviklingsspolen minst ½ til maksimalt 1 ½ omdreining tilbake fra anslagspunktet inntil slissen i spolen ligger over ett med gjennomføringen i starterhuset.
8. Hold omviklingsspolen fast og trekk snoren i retning starthåndtaket og ut av huset.
9. Hold snoren stram og slipp omviklingsspolen slik at startsnoren kan bli trukket inn.
10. Trekk startsnoren ut til anslag og kontroller om omviklingsspolen lar seg dreie for hånd i denne stillingen ytterligere minst ½ omdreining med klokka. Hvis dette ikke er mulig, må fjæren slakkes med en omdreining mot klokken.
11. Sett starterenheten på og trykk den forsiktig nedover. Ved å trekke i startsnoren oppnår man at koblingen går i inngrep og at starterenheten ligger an fullstendig.
12. Fest starterenheten med de tre festeskruene.

7.4 Skifte ut drivstoffilter



Ved drivstoffpåfylling på produktet må du passe på at det ikke kommer smuss i drivstofftanken.

1. Åpne drivstofftanken.
2. Trekk drivstoffilteret av drivstofftanken.
3. Kontroller drivstoffilteret.
 - Skift ut drivstoffilteret hvis det er sterkt tilsmusset.
4. Skyv klemmen på slangen tilbake, og ta av det skitne drivstoffilteret.
5. Sett på et nytt drivstoffilter og fest det med klemmen på slangen.
6. Skyv drivstoffilteret tilbake i drivstofftanken.
7. Lukk drivstofftanken.

7.5 Rengjør tennpluggen. Still inn elektrodeavstanden eller skift ut tennpluggen



FORSIKTIG

Fare for personskader. Umiddelbart etter bruk av produktet kan tennpluggen og deler av motoren være varme.

- La produktet avkjøles før vedlikeholds- og servicearbeid.

1. Trekk av tennplugghetten med en lett dreiebevegelse.
2. Bruk tennpluggnøkkelen og skru tennpluggen ut av sylindren.
3. Rengjør elektroden ved behov ved hjelp av en myk stålborste.



4. Kontroller elektrodeavstanden, og still den inn til den aktuelle avstanden på 0,7 mm, eventuelt ved hjelp av et følerblad.
5. Sett tennpluggen i tennpluggnøkkelen og hold gjengene på tennpluggen mot sylinderen.
6. Skyv av/på-bryteren i stillingen "Start".

ADVARSEL

Fare for personskader. Ved berøring av elektrodene er det fare for elektrisk støt.

- ▶ Ikke berør tennpluggelektrodene.

7. Trekk i snorstarten (trykk på dekompresjonsventilen).
 - ▶ Nå skal en tydelig tenngnist være synlig.
8. Bruk tennpluggnøkkelen og skru tennpluggen inn i sylinderen (tiltrekkingsmoment): 12 Nm.
9. Sett tennpluggheten på tennpluggen.

7.6 Stille inn forgasser

Forgasseren på dette produktet er innstilt optimalt og plumbert før levering (dyse H og L). På denne forgasseren kan brukeren stille tomgangsturtallet (dyse T). Alle andre innstillinger må utføres av **Hilti service**.



Dersom forgasserinnstillingene endres av andre enn fagfolk, kan det føre til skader på motoren.

- ▶ Rengjør luftfilteret. → Side 196
- ▶ Bring produktet til driftstemperatur.
- ▶ Bruk en passende sporskutrettker (bredde 4 mm/ $\frac{5}{32}$ ") og drei innstillingsskruen forsiktig i det tillatte innstillingsområdet.
- ▶ Still inn tomgangsdysen (T) slik at produktet går rolig på tomgang og kappeskiven blir stående i ro.

7.7 Stell av maskinen



Av hensyn til sikkerheten må du bare bruke originale reservedeler og forbruksmateriell. Reservedeler, forbruksmateriell og tilbehør til produktet, som er godkjent av **Hilti**, finner du hos **Hilti** eller under: www.hilti.group

- ▶ Hold produktet rent og fritt for olje og fett, særlig maskinens gripeflater.
- ▶ Ikke bruk rengjøringsprodukter eller poleringsmidler osv. som inneholder silikon.
- ▶ Bruk en lett fuktet klut eller en tørr børste og rengjør utsiden av maskinen jevnlig. Ikke bruk spray, damprenser eller rennende vann til rengjøring.
- ▶ Ikke la fremmedlegemer komme inn i produktet.

7.8 Vedlikehold

1. Sjekk etter skader på alle eksterne deler av maskinen samt tilbehør jevnlig, og kontroller at alle betjeningsselementer fungerer feilfritt.
2. Ikke bruk produktet hvis deler er skadet eller ikke fungerer feilfritt. Få produktet reparert av **Hilti service**.

7.9 Kontroll etter stell og vedlikeholdsarbeid

- ▶ Etter stell og vedlikehold må man kontrollere at alle beskyttelses- og sikkerhetsinnretningene er montert og fungerer som de skal.

8 Transport og lagring

- ▶ Slå av produktet før transport.
- ▶ Ta av kappeskiven etter at produktet har vært i bruk. Ved transport med montert kappeskive kan kappeskiven bli skadet.
- ▶ Behandle kappskivene forsiktig, og oppbevar dem i samsvar med produsentens instruksjoner.
- ▶ Lagre og transporter produktet alltid opprett og ikke liggende på siden.
- ▶ Ikke bær føringsvognen og produktet sammen. Fjern vanntanken før du transporterer føringsvognen.
- ▶ Produktet og føringsvognen må ikke transporteres med kran.



- ▶ Produkter som ikke brukes, må oppbevares trygt. Når produktet ikke er i bruk, skal det oppbevares på et tørt sted, innelåst og utenfor rekkevidde for barn.
- ▶ Pass på at produktet står støtt når du setter det fra deg.
- ▶ La produktet avkjøles etter bruk før du pakker det inn eller dekker det til.
- ▶ Lagre bensin og olje i et godt ventilert rom og i forskriftsmessige drivstoffbeholdere.

8.1 Transportere i kjøretøy

ADVARSEL

Brann- og eksplosjonsfare. Hvis produktet velter under transport, kan det renne drivstoff ut av drivstoff-tanken.

- ▶ Tøm drivstofftanken til produktet helt før du pakker det og sender det som pakke.
- ▶ Transporter produktet i størst mulig grad i originalemballasjen.

ADVARSEL

Brannfare. Varme maskindeler kan antenne materiale i nærheten.

- ▶ La produktet avkjøles helt før pakking eller lasting i et kjøretøy.

1. Demonter kappskiven.
2. Sikre produktet mot å velte, mot skader og mot drivstofflekkasje.
3. Føringsvognen må kun transporteres med tom vanntank.

8.2 Oppbevare drivstoffblanding

FORSIKTIG

Fare for personskader. Ettersom det kan bygges opp trykk i drivstoffbeholderen, er det fare for at drivstoff spruter ut når beholderen åpnes.

- ▶ Åpne alltid lokket på drivstofftanken forsiktig slik at trykkes slippes langsomt ut.
- ▶ Drivstoff skal lagres i et godt ventilert og tørt rom.

1. Bland bare den drivstoffmengden du bruker i løpet av noen dager.
2. Rengjør drivstoffbeholderen fra tid til annen.

9 Feilsøking

Feil	Mulig årsak	Løsning
Kappeskiven går langsommere ved kapping, eller blir stående stille.	For høyt snittrykk (kappeskiven sitter fast i snittet) eller det øves trykk på kappeskiven fra siden.	▶ Reduser snittrykket og før produktet rett frem.
	Kappeskiven er ikke forskriftsmessig montert og strammet.	▶ Kontroller monteringen og tiltrekkingmomentet.
	Feil dreieretning er stilt inn.	▶ Monter kappeskiven. → Side 192
	Fremre del av sagarmen ikke festet.	▶ Få produktet reparert av Hilti service.
Kraftige vibrasjoner, snittet går videre.	Kappeskiven er ikke forskriftsmessig montert og strammet.	▶ Kontroller monteringen og tiltrekkingmomentet.
	Kappeskive skadd (uegnede spesifikasjoner, sprekker, manglende segmenter, bøyd, overopphetet, deformert osv.).	▶ Skift ut kappeskiven.
	Sentreringsbøsning feil montert.	▶ Kontroller at størrelsen på festehullet i kappeskiven stemmer med sentreringsansatsen på sentreringsbøsningen.



Feil	Mulig årsak	Løsning
Kappemaskinen starter ikke eller bare motvillig.	Tom drivstofftank (ikke noe drivstoff i forgasser).	► Fyll drivstofftanken. → Side 191
	Luftfilter tilsmusset.	► Skift ut luftfilteret.
	Motor våt (våt tennplugg).	► Tørk av tennpluggen og sylinderkammeret (demonter tennpluggen).
	Feil drivstoffblanding.	► Tøm og skylt tanken og drivstoffledningen. ► Fyll drivstofftanken med riktig type drivstoff.
	Luft i drivstoffledning (ikke drivstoff i forgasser).	► Luft drivstoffledningen ved å trykke flere ganger på drivstoffugepumpen.
	Drivstoffilter tilsmusset (lite eller ikke noe drivstoff i forgasser).	► Rengjør drivstofftanken og skift ut drivstoffilteret.
	Ingen eller bare svak tennpluggnist synlig (ved utmontert tennplugg).	► Rengjør tennpluggen for elektroerosjon. ► Kontroller elektrodeavstanden og juster den. ► Skift ut tennpluggen. ► Kontroller tennspole, kabel, pluggforbindelser og brytere, skift eventuelt ut defekte deler.
	For lav kompresjon.	► Kontroller motorkompresjonen, og skift ved behov ut slitte deler (stempelringer, stempel, sylinder osv.).
	For lav omgivelsestemperatur.	► Varm opp kappemaskinen langsomt til romtemperatur og gjenta startprosedyren.
	Gnistfanger eller eksosutløp tilsmusset.	► Rengjør gnistfangeren eller eksosutløpet.
Dekompresjonsventil går tregt.	► Sørg for at ventilen løper lett.	
Lav motor-/kutteeffekt	Luftfilter tilsmusset.	► Skift ut luftfilteret.
	Ingen eller bare svak tennpluggnist synlig (ved utmontert tennplugg).	► Rengjør tennpluggen for elektroerosjon. ► Kontroller elektrodeavstanden og juster den. ► Skift ut tennpluggen. ► Kontroller tennspole, kabel, pluggforbindelser og brytere, skift eventuelt ut defekte deler.
	Feil drivstoffblanding.	► Tøm og skylt tanken og drivstoffledningen. ► Fyll drivstofftanken med riktig type drivstoff.
	Ikke egnede spesifikasjoner på kappeskiven i forhold til materialet som skal kappes.	► Skift kappeskive eller spør Hilti service til råds.
	Drivrem eller kappeskive slurer.	► Kontroller skiveklemmingen. ► Få produktet reparert av Hilti service.
	For lav kompresjon.	► Kontroller motorkompresjonen, og skift ved behov ut slitte deler (stempelringer, stempel, sylinder osv.).



Feil	Mulig årsak	Løsning
Lav motor-/kutteeffekt	Arbeid i en høyde på mer enn 1500 meter over havet.	► La Hilti service stille inn forgasseren.
	Ikke optimal blandingsinnstilling (drivstoff/luft-blanding).	► La Hilti service stille inn forgasseren.
Kappeskiven blir ikke stående stille ved tomgang.	For høyt tomgangsturtall.	► Kontroller tomgangsturtallet og juster det ved behov.
	Halvgasstilling låst.	► Løsne halvgasstillingen.
	Sentrifugalclutch defekt.	► Skift ut sentrifugalclutchen.
Kappeskiven roterer ikke.	For liten reimstramming eller reim defekt.	► Få produktet reparert av Hilti service.
Starterenheten virker ikke.	Koblingsklør ikke i inngrep.	► Rengjør koblingsklørne slik at de blir bevegelige igjen.
	Starterkabel brukket.	► Skift ut starterkabelen.

10 Avhending

Hilti produkter er i stor grad laget av resirkulerbart materiale.. En forskriftsmessig materialsortering er en forutsetning for resirkulering. I mange land tar **Hilti** ditt gamle apparat tilbake for gjenvinning. Spør **Hilti** service eller forhandleren.

Boreslam

Fra et miljøsynspunkt er det problematisk å føre boreslam i vannveiene eller i avløpssystem uten egnet forbehandling.

- Ta kontakt med lokale myndigheter om gjeldende forskrifter.

Vi anbefaler følgende behandling:

- Samle opp boreslammet (for eksempel med våtsuger).
- La boreslammet skilles ut som bunnfall, og kast den faste delen på et avfallsdeponi (flokkuleringsmiddel kan påskynde utskillingsprosessen).
- Før det gjenværende vannet (basisk, pH-verdi > 7) ledes inn i avløpssystemet, må det nøytraliseres ved å blande inn surt nøytraliseringsmiddel eller ved å fortynde med rikelig med vann.

11 RoHS (direktiv for begrensning av bruk av farlige stoffer)



Under følgende lenke finner du tabellen over farlige stoffer: (DSH 700-X), qr.hilti.com/r11460300 og (DSH 900-X) qr.hilti.com/r1160423.

Du finner en lenke til RoHS-tabellen helt til slutt i denne dokumentasjonen som QR-kode.

12 Produsentgaranti

- Når det gjelder spørsmål om garantibetingelser, ber vi deg kontakte din lokale **Hilti**-partner.

Alkuperäiset ohjeet

1 Dokumentaation tiedot

1.1 Tästä dokumentaatiosta

- Lue ehdottomasti tämä dokumentaatio ennen tuotteen käyttöönottoa. Se on turvallisen työnteon ja tuotteen ongelmattoman käsittelyn perusedellytys.
- Noudata tässä dokumentaatiossa ja tuotteessa olevia turvallisuus- ja varoitushuomautuksia.



- Säilytä käyttöohje aina tuotteen yhteydessä ja varmista, että käyttöohje on mukana, kun luovutat tuotteen toiselle henkilölle.

1.2 Merkkien selitykset

1.2.1 Varoitushuomautukset

Varoitushuomautukset varoittavat tuotteen käyttöön liittyvistä vaaroista. Seuraavia varoitustekstejä käytetään:

VAKAVA VAARA

VAKAVA VAARA !

- ▶ Varoittaa uhkaavasta vaaratilanteesta, josta voi seurauksena olla vakava loukkaantuminen tai jopa kuolema.

VAARA

VAARA !

- ▶ Varoittaa mahdollisesta vaarasta, josta voi seurauksena olla vakava loukkaantuminen tai kuolema.





VAROITUS

HUOMIO !

- ▶ Varoittaa mahdollisesta vaaratilanteesta, josta voi seurata loukkaantuminen tai aineellinen vahinko.





1.2.2 Symbolit dokumentaatioissa

Tässä dokumentaatioissa käytetään seuraavia symboleita:

	Lue käyttöohje ennen käyttämistä
	Toimintaohjeita ja muuta hyödyllistä tietoa
	Kierrätyskelpoisten materiaalien käsittely
	Älä hävitä sähkölaitteita ja akkuja tavallisen sekajätteen mukana

1.2.3 Symbolit kuvissa





Kuvissa käytetään seuraavia symboleita:

	Nämä numerot viittaavat vastaavaan kuvaan tämän käyttöohjeen alussa
	Numerointi kertoo työvaiheiden järjestyksen kuvissa ja saattaa poiketa numeroinnista tekstissä
	Kohtanumeroita käytetään kuvassa Yleiskuva , ja ne viittaavat kuvatekstien numerointiin kappaleessa Tuoteyhteenveto
	Tämän merkin tarkoitus on kiinnittää erityinen huomiosi tuotteen käyttöön ja käsittelyyn.

1.3 Tuotekohtaiset symbolit

1.3.1 Symbolit tuotteessa

Tuotteessa käytetään seuraavia symboleita:

	VAKAVA VAARA! Lue käyttöohjeesta kaikki turvallisuusohjeet ja noudata niitä. Noudattamatta jättäminen voi aiheuttaa vakavia tai kuolemaan johtavia loukkaantumisia.
	Pyörimissuuntanuoli teräsuojuksessa
	Moottorin pysäytysasento
	Moottorin käyntiasento



P	Käynnistyspumppu
H	Täyskaasusuuttimen säätöruuvi
L	Joutokäyntisuuttimen säätöruuvi
T	Joutokäynnin säätöruuvi
	Tankin korkin aukikiertosuunta
	Langaton tiedonsiirto
	Polttoaineseos
/min	Kierrosluku
RPM	Kierrosta minuutissa
	Halkaisija

1.3.2 Vaarasymbolit

Tuotteessa käytetään seuraavia vaarasymboleja:

	Yleinen vaara
	Sinkoutuvien kipinöiden aiheuttama vaara
	Vaara: älä hengitä myrkyllisiä höyryjä ja pakokaasuja
	Takaiskun aiheuttama vaara
	Kuumien pintojen aiheuttama vaara
	Karan max. kierrosluku

1.3.3 Ohjesymbolit

Tuotteessa käytetään seuraavia kieltosymboleita:

	Käytä kuulosuojaimia, suojalaseja, hengityssuojainta ja suojakypärää
	Käytä suojakäsineitä
	Käytä turvakenkiä

1.3.4 Kieltoymbolit

Tuotteessa käytetään seuraavia kieltosymboleja:

	Älä käytä hammastettuja katkaisulaikkoja
	Älä käytä vaurioituneita katkaisulaikkoja
	Tupakointi ja avotulen käsittely kielletty



1.4 Tuotetiedot

HILTI -tuotteet on tarkoitettu ammattikäyttöön, ja niitä saa käyttää, huoltaa tai korjata vain valtuutettu, koulutettu henkilö. Käyttäjän pitää olla hyvin perillä käyttöön liittyvistä vaaroista. Tuote ja sen varusteet saattavat aiheuttaa vaaratilanteita, jos kokemattomat henkilöt käyttävät tuotetta ohjeiden vastaisesti tai muutoin asiattomasti.

Tyypimerkinän ja sarjanumeron löydät tyyppikilvestä.

- Kirjoita sarjanumero oheiseen taulukkoon. Tuotteen tiedot tarvitaan, jos esität kysymyksiä myynti- tai huoltoedustajallemme.

Tuotetiedot

Katkaisulaikkakone	DSH 700-X DSH 900-X
Sukupuoli	03
Sarjanumero	

1.5 Vaatimustenmukaisuusvakuutus

Vakuutamme, että tässä kuvattu tuote täyttää voimassa olevien direktiivien ja standardien vaatimukset. Kuva vaatimustenmukaisuusvakuutuksesta on tämän dokumentaation lopussa.

Tekninen dokumentaatio löytyy tästä:

Hilti Entwicklungsgesellschaft mbH | Zulassung Geräte | Hiltistraße 6 | 86916 Kaufering, DE

2 Turvallisuus

2.1 Yleiset turvallisuusohjeet

⚠ VAROITUS Lue kaikki tähän tuotteeseen liittyvät turvallisuus- ja käyttöohjeet ja tekniset tiedot ja tutustu myös kuviin. Seuraavien ohjeiden noudattamatta jättämisen seurauksena voi olla vakavia vammoja tai jopa kuolema.

Säilytä kaikki turvallisuus- ja käyttöohjeet huolellisesti vastaisen varalle.

2.2 Henkilöturvallisuus

- Käytä työhön sopivaa konetta. Älä käytä konetta muihin töihin kuin mihin se on tarkoitettu, vaan käytä sitä aina käyttötarkoituksen mukaisiin töihin, ja varmista, että se on teknisesti moitteettomassa kunnossa.
- Älä koskaan tee koneeseen minkäänlaisia muutoksia.
- Tuotetta saavat käyttää vain henkilöt, jotka ovat perehtyneet sen käyttöön ja jotka on koulutettu sen turvalliseen käyttöön ja jotka ymmärtävät sen käytöstä aiheutuvat vaarat. Tuotetta ei ole tarkoitettu lasten käyttöön.
- Ole valpas, kiinnitä huomiota työskentelyysi ja noudata tervettä järkeä tuotetta käyttäessäsi. Älä käytä tuotetta, jos olet väsynyt tai huumeiden, alkoholin tai lääkkeiden vaikutuksen alaisena. Tuotetta käytettäessä hetkellinenkin varomattomuus saattaa aiheuttaa vakavia vammoja.
- **Pidä katkaisulaikkakoneesta kunnolla kiinni molemmin käsin, ja pidä kehosi sekä kätesi asenossa, jossa pystyt hyvin vastustamaan takaiskuvoimia. Käytä aina lisäkahvaa, jos koneessa sellainen on, jotta pystyt parhaalla mahdollisella tavalla vastustamaan koneen takaiskuvoimia ja reaktiovoimia työn tekemisen ja aloittamisen aikana.** Käyttäjän pitää tuntea takaisku- ja reaktiovoimien aiheuttamat vaarat.
- Muita kuin tässä dokumentaatiossa kuvattuja leikkaustyökaluja ei saa käyttää.
- Märkäleikkauksessa älä käytä keinohartsisideaineisia katkaisulaikkoja, paitsi jos katkaisulaikkavalmistaja on ne tällaiseen työhön spesifioinut.
- Pienennysholkkeja ja/tai harjalaikkoja ei saa käyttää.
- Koneen käyttämisen aikana käyttäjän ja välittömässä läheisyydessä olevien henkilöiden on käytettävä soveltuvia suojalaseja, suojakypärää, kuulosuojaimia, suojakäsineitä ja kevyitä hengityssuojaimia.
- Käytä suojalaseja. Sirpaleet saattavat aiheuttaa vammoja ja vahingoittaa silmiä.
- Tiettyjen materiaalien kuten lijyypitoisen maalin, joidenkin puulajien, mineraalien ja metallien pölyt voivat olla terveydelle vaarallisia. Pölyjen ihokosketus tai hengittäminen saattaa aiheuttaa allergisia reaktioita ja/tai hengitystiesairauksia koneen käyttäjälle tai lähellä oleville henkilöille. Leikattaessa syntyvän pölyn määrän vähentämiseksi suositamme märkäleikkaustapaa. Varmista työpaikan hyvä tuuletus. Suositamme suodatusuokan P2 hengityssuojaimen käyttämistä. Noudata maakohtaisia eri materiaalien työstöstä annettuja ohjeita ja määräyksiä.



- ▶ Pidä aina molemmin käsin kiinni koneen käsikahvoista. Pidä käsikahvat puhtaina, kuivina sekä öljyttöminä ja rasvattomina.
- ▶ Jos kierrosliku nousee itsestään, kytke käyttökytkin pysäytysasentoon Stop. Ota yhteys **Hilti**-huoltoon.
- ▶ Sammuta bensiniinimoottori-katkaisulaikkakone käyttökytkimellä heti, jos vaunun kaasuvaijeri takertelee tai jos kaasuvipu takertelee.
- ▶ Älä koskaan käytä konetta ilman teräsuojusta. Säädä teräsuojus oikein. Teräsuojus on kiinnitettävä kunnolla ja sellaiseen asentoon, että se antaa parhaan mahdollisen suojan siten, että mahdollisimman pieni osa katkaisulaikasta on suojaamattomasti näkyvässä käyttäjän suuntaan. Varmista, että työssä syntyvät kipinät eivät aiheuta vaaraa. Teräsuojus suojaa käyttäjää murtuneen katkaisulaikan kappaleilta, katkaisulaikan tahattomalta koskettamiselta ja kipinöiden hallitsemattomalta sinkoilulta.
- ▶ Varo, ettet koske pyöriiviin osiin - loukkaantumisvaara!
- ▶ Varmista aina tukeva seisoma-asento ja tasapaino. Siten voit paremmin hallita tuotetta yllätyttävissä tilanteissa. Vältä vaikeita työskentelyasentoja. Tuotetta käyttäessäsi pidä sitä siten, että pöly, kipinät ja työkaluterästä tai työkappaleesta mahdollisesti irtoavat palaset eivät suuntaudu itseäsi kohti. Älä kumarru katkaisulaikan yläpuolelle.
- ▶ Käytä työhösi soveltuvia vaatteita. Älä käytä löysiä työvaatteita tai koruja. Pidä hiukset, vaatteet ja käsineet loitolla liikkuvista osista. Välijät vaatteet, korut ja pitkätk hiukset voivat takertua liikkuviin osiin.
- ▶ Jos kone tai katkaisulaikka on pudonnut, tarkasta koneen ja katkaisulaikan mahdolliset vauriot. Tarvittaessa vaihda katkaisulaikka.
- ▶ Sammuta kone, ennen kuin säädät teräsuojusta tai vaihdat katkaisulaikan.
- ▶ Käytä terän vaihdossa suojakäsineitä. Katkaisulaikan koskettaminen saattaa aiheuttaa haavoja ja palovammoja.
- ▶ Vältä märkäleikkauksessa syntyvän lietteen ihokosketusta.
- ▶ Asbestia sisältävää materiaalia ei saa työstää.
- ▶ Herkästi syttyviä materiaaleja kuten magnesiumia tai puuta/puupalkkeja ei saa katkaista tai työstää.
- ▶ Pidä työssäsi rentouttavia taukoja, joiden aikana tee sormivoimisteluliikkeitä varmistaaksesi sormiesi hyvän verenkierron. Pitempään jatkuva työnteko saattaa tänäkin vuoksi aiheuttaa verenkiertohäiriöitä tai sormien, käsien ja ranteiden hermokipuja.
- ▶ Ennen töiden aloittamista ota yhteys lujuuslaskelmista vastaavaan henkilöön, arkkitehtiin tai työnjohtoon. Urin tekeminen kantaviin seiniiin tai muihin rakenteisiin voi vaikuttaa rakenteiden lujuuksiin, erityisesti jos raudoituselementtejä tai kantavia elementtejä katkaistaan.
- ▶ Kun teet reikiä, varmista työstettävän kohdan taustapuoli. Putoamaan tai sinkoutumaan pääsevät palaset voivat aiheuttaa muille vammoja.
- ▶ Älä koskaan anna tuotteen käydä ilman valvontaa.
- ▶ Sammuta moottori ja odota, kunnes katkaisulaikka on täysin pysähtynyt, ennen kuin lasket tuotteen maahan/lattialle, siirrä sen seuraavaan työkohtaan tai kuljetat sitä.
- ▶ Jos käytät tuotetta ilman ulkoista vesipumppua, pumppukannen pitää olla aina asennettuna.
- ▶ Sammuta tuote aina käytön päätteeksi.
- ▶ Hoida tuotetta huolella. Tarkasta, etteivät osat ole murtuneet tai vaurioituneet siten, että tuotteen moitteeton toiminta vaarantuu. Korjauta vaurioituneet osat ennen tuotteen käyttämistä.
- ▶ Loukkaantumisvaaran minimoimiseksi käytä vain alkuperäisiä lisävarusteita ja lisälaitteita, joiden valmistaja on **Hilti**.
- ▶ Anna koulutettujen ammattihenkilöiden korjata tuote ja hyväksy korjauksiin vain alkuperäisiä varaosia. Siten varmistat tuotteen turvallisuuden säilymisen.
- ▶ Noudata kansallisia työturvallisuus- ja työsuojelumääräyksiä.

2.3 Sähköturvallisuus

- ▶ Tarkasta ennen työn aloittamista, onko työskentelyalueella rakenteiden sisälle asennettuja sähköjohtoja tai kaasu- ja vesiputkia. Koneen ulkopinnan metalliosista saatat saada sähköiskun, jos vahingossa osut sähköjohtoon.
- ▶ Organiso tehtävät työt etukäteen tutustuttuasi kohteeseen. Tarkasta, täytyykö kohteeseen sijoittaa varoitusmerkkejä ja pitääkö määrittää työskentelytätisyys muihin henkilöihin.

2.4 Työpiesteen turvallisuus

- ▶ Varmista työskentelyalueen hyvä valaistus.
- ▶ Älä työskentele suljetuissa tiloissa. Pakokaasun hiilimonoksidi, palamattomat hiilivedyt ja bentsoli voivat aiheuttaa tukehtumisen.



- ▶ Pidä työskentelyalue hyvässä järjestyksessä. Varmista, ettei työskentelyalueella ole esineitä, joihin saattaisit loukata itsesi. Työskentelyalueen epäjärjestys lisää onnettomuusrisiä.
- ▶ Pakokaasussa olevat tai leikatessa syntyvät kuumat kipinät voivat sytyttää tulipalon tai aiheuttaa räjähdyksen. Varmista, etteivät syntyvät kipinät pääse syttämään palavia aineita (benssiiniä, kuivaa ruohoa jne.) tai räjähtäviä aineita (kaasuja jne.).
- ▶ Kiinnitä täytetty vesisäiliö vaunuun vain, kun katkaisulaikkakone on vaunuun kiinnitettynä. Siten estät vaunun kaatumisen.
- ▶ Älä aseta tuotetta ja vaunua kaltevalle pinnalle. Varmista aina tuotteen ja vaunun turvallinen pystyys pysyminen.
- ▶ Varmista vesipumpun asennuksen jälkeen, että ruuvit on kiristetty suositeltuun kiristystiukkuuteen.
- ▶ Varmista ennen vesipumpun asennusta, ettei veden syöttöpaine ylitä 6:ta baaria.

2.5 Nesteet (benssiini ja öljy) ja höyryt

- ▶ Benssiinihöyryjen hengittäminen ja benssiinin koskettaminen saattavat vaarantaa terveytesi.
 - ▶ Vältä benssiinin suoraa ihokosketusta. Käytä suojakäsineitä.
 - ▶ Vaihda ehdottomasti vaatteet, jos niille pääsee polttonestettä.
 - ▶ Varmista työskentelyalueen hyvä tuuletus, jotta et joudu hengittämään benssiinihöyryjä.
 - ▶ Käytä määräysten mukaisia polttonesteestoita.
- ▶ Älä tankkaa moottorin käydessä. Odota, kunnes moottori on jäähtynyt.
- ▶ Älä koskaan tupakoi tankatessasi, sillä se aiheuttaa tulipalo- ja räjähdysvaaran.
- ▶ Älä tankkaa tuotetta työskentelyalueella (vaan vähintään 3 m / 10 ft päässä työskentelykohdasta). Tankatessasi varo roiskuttamasta benssiiniä. Käytä sopivaa suppiloa.
- ▶ Vältä benssiinihöyryjen ja pakokaasujen hengittämistä. Varmista riittävä tuuletus.
- ▶ Älä käytä puhdistamiseen benssiiniä tai muita herkästi syttyviä nesteitä.

2.6 Katkaisutyöt katkaisulaikkoja käyttäen

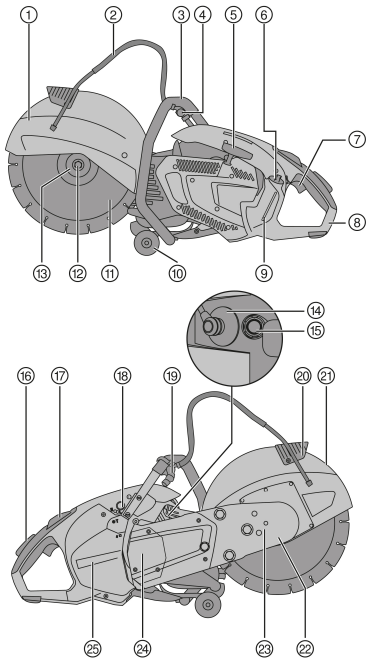
- ▶ Käytä vain sellaista katkaisulaikkaa, jonka sallittu kierrosnopeus on vähintään yhtä suuri kuin käyttökaran maksimikierrosnopeus.
- ▶ Varmista, että katkaisulaikan ulkohalkaisija ja paksuus vastaavat koneen mittatietoja.
- ▶ Älä koskaan käytä vaurioitunutta, soikeaa, kieroja tai tärisevää katkaisulaikkaa.
- ▶ Älä käytä vaurioituneita timanttikatkaisulaikkoja (murtumat runkolevyssä, murtuneet tai tylstyneet segmentit, vaurioitunut kiinnitysreikä, taipunut tai taittunut runkolevy, ylikuumentumisen aiheuttama voimakas värjäytyminen, timanttisegmenttien alta kulunut runkolevy, timanttisegmenttien sivuylitys hävinnyt jne.).
- ▶ Älä käytä hammastettua katkaisutökalua.
- ▶ Aina kun kiinnität katkaisulaikkaa, varmista, että katkaisulaikan annettu pyörimissuunta on sama kuin käyttökaran pyörimissuunta. Kiinnitä aina vain yksi katkaisulaikka.
- ▶ Katkaisulaikkojen, laippojen ja muiden varusteiden pitää sopia tarkasti koneen karaan. Katkaisulaikat, jotka eivät sovi tarkasti koneen karaan, pyöriävät epätasaisesti ja tärisyvät voimakkaasti sekä saattavat johtaa hallinnan menettämiseen ja katkaisulaikan murtumiseen.
- ▶ Käytä aina ehjää kiinnityslaippaa, jonka halkaisija sopii käytettävään katkaisulaikkaan. Sopiva kiinnityslaippa tukee katkaisulaikkaa ja vähentää siten katkaisulaikan murtumisvaaraa.
- ▶ Ohjaa tuotetta tasaisesti ja siten, ettei katkaisulaikkaan kohdistu sivusuuntaisia voimia. Aseta katkaisulaikka aina suoraan kulmaan työkappaleeseen nähden. Katkaisu- tai leikkaustyön aikana älä muuta leikkaamissuuntaa sivusuuntaista voimaa käyttäen tai katkaisulaikkaa kääntäen.
- ▶ Märkäleikkauksessa käytettyjä Abrasiv-katkaisulaikkoja saa käyttää vain saman päivän aikana, koska pitempään vaikuttava kosteus heikentää katkaisulaikan lujuutta.
- ▶ Älä kiinnitä puun sahaukseen tarkoitettuja sahanteriä.
- ▶ Käytä vain sellaisia katkaisulaikkoja, jotka ovat katkaisulaikkaa koskevien sovellettavien standardien mukaisia.
- ▶ Tarkasta ennen kiinnitystä ja käyttöä, ettei katkaisulaikassa ole mitään vaurioita. Älä kiinnitä vaurioituneita katkaisulaikkoja. Noudata katkaisulaikan valmistajan ohjeita.
- ▶ Ota keinoahartsidonnaisten kuituvahvisteisten katkaisulaikkojen viimeinen käyttöpäivä huomioon; älä käytä katkaisulaikkoja tämän päiväyksen jälkeen.



3 Kuvaus

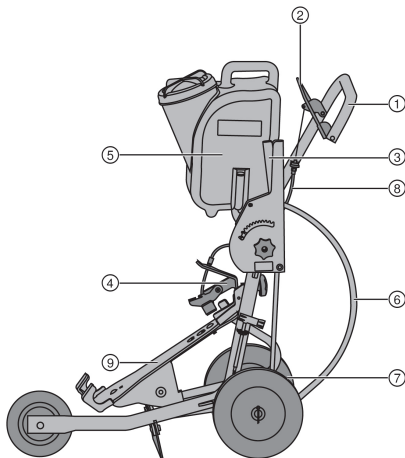
3.1 Tuoteyhteenveto

3.1.1 Bensiniinimoottori-katkaisulaikkakone 1



- ① Teräsuojus
- ② Vedensyöttö
- ③ Etumainen käsikahva
- ④ Vesiventtiili
- ⑤ Vaijerikäynnistin
- ⑥ Polttonestetankin korkki
- ⑦ Kaasuvipu
- ⑧ Taaempi käsikahva
- ⑨ Tankin näyttö
- ⑩ Rullat
- ⑪ Katkaisulaikka
- ⑫ Kiinnitysruuvi
- ⑬ Kiinnityslaippa
- ⑭ Sytytystulpan pistoke
- ⑮ Puristuspaineen alennusventtiili
- ⑯ Turvakaasukahva
- ⑰ Käyttökytkin jossa puolikaasulukitus
- ⑱ Käynnistyspumppu
- ⑲ Vesiliitäntä
- ⑳ Teräsuojuksen säädön kahva

3.1.2 Vaunu (lisävaruste) 2



- ① Käsikahva
- ② Kaasuvipu
- ③ Leikkaussyvyyden säätö
- ④ Painin
- ⑤ Vesisäiliö
- ⑥ Vesiliitäntä
- ⑦ Akselisäätö
- ⑧ Kaasuvaijeri
- ⑨ Koneteline



3.2 Tarkoituksenmukainen käyttö

Kuvattu tuote on moottorikäyttöinen katkaisulaikkakone asfaltin sekä kiviainespiitoisten tai metallisten rakennusmateriaalien kuiva- tai märkäleikkaamiseen timantti- tai Abrasiv-katkaisulaikkoja käyttäen. Sitä voidaan käyttää käsiohjattuna tai vaunuun asennettuna.

3.3 Käyttösuositukset

- Pyri käyttämään märkäleikkaustapaa, jotta pölyä syntyy leikattaessa vähemmän. Itseimevää vesipumpua (lisävaruste) käyttämällä pystyt käyttämään konetta vesijohtoverkosta riippumatta eli esimerkiksi imemällä vettä suoraan astiasta.
- Älä leikkaa työkappaleen läpi yhdellä vedolla, vaan etene katkaisulaikkakoneella hitaasti useammalla edestakaisella liikkeellä haluttuun syvyyteen saakka.
- Kuivaleikkauksessa timanttikatkaisulaikan vaurioiden välttämiseksi nosta koneen käydessä katkaisulaikka aina 30–60 sekunnin välein noin 10 sekunnin ajaksi pois leikkauskohdasta.
- Älä teroita tylstyneitä timanttikatkaisulaikkoja (timantit eivät esillä sideaineesta) leikkaamalla erittäin karkeaa materiaalia kuten hiekkakiveä tai vastaavaa.
- Jos teet suuria lattialeikkaustöitä, kiinnitä katkaisulaikkakone vaunuun (lisävaruste).

3.4 Katkaisulaikkojen tiedot

Tuotteessa on käytettävä standardin EN 13236 mukaisia timanttikatkaisulaikkoja. Tuotteessa voidaan myös käyttää standardin EN 12413 mukaisia keinohartsisidonnaisia kuituvahvisteisia katkaisulaikkoja (suoria, ei taivutettuja, tyyppi 41) metallimateriaalien työstössä.

Noudata katkaisulaikan valmistajan antamia käyttö- ja kiinnitysohjeita.

3.5 Toimituksen sisältö

Bensiinimoottorikäyttöinen katkaisulaikkakone, käyttöohje.

Muita tälle tuotteelle hyväksytyjä järjestelmätuotteita löydät **Hilti Store** -liikkeestä tai nettiosoitteesta: www.hilti.group

3.6 Käyttömateriaali ja kuluvat osat

- Ilmansuodatin
- Vaijeri
- Käynnistin
- Bensiinisuoletin
- Sytytystulppa
- Työkalusarja
- Sylinterisarja
- Kiinnitysruuvi kokonaan
- Laippa (2 kpl)
- Keskitysholkki 20 mm/1"

4 Tekniset tiedot

		DSH 700-X	DSH 900-X
Paino ilman katkaisulaikkaa, polttonestetankki tyhjänä	35/14"	11,9 kg	12,0 kg
	40/16"	•/•	12,4 kg
Paino vaunun kanssa, ilman katkaisulaikkaa, polttonestetankki tyhjänä	35/14"	42,9 kg	43,0 kg
	40/16"	•/•	43,4 kg
Karan max. kierrosnopeus	35/14"	5 100/min	5 100/min
	40/16"	•/•	4 700/min
Katkaisulaikan maksimikierrosnopeus	35/14"	5 100/min	5 100/min
	40/16"	•/•	4 700/min
Max. sahausvyvyys	35/14"	125 mm	125 mm
	40/16"	•/•	150 mm



	DSH 700-X	DSH 900-X
Mootortyyppi	Kaksitahtimoottori / yksisyylinterinen / ilmajäähdyytteinen	Kaksitahtimoottori / yksisyylinterinen / ilmajäähdyytteinen
Iskutilavuus	68,7 cm ³	87 cm ³
Nimellisteho (ISO 7293)	3,5 kW	4,3 kW
Mootorin nimelliskierros-luku (ISO 7293)	7500 ± 200/min	7500 ± 200/min
Tyhjäkäyntikierrosluku	2750 ± 250/min	2750 ± 250/min
Sytytysjärjestelmä (tyyppi)	Elektronisesti ohjattu sytytysketki	Elektronisesti ohjattu sytytysketki
Sytytystulpan kärkiväli	0,7 mm	0,7 mm
Sytytystulppa	Valmistaja: NGK, tyyppi: CMR7A	Valmistaja: NGK, tyyppi: CMR7A
Sytytystulpan kiinnityksen kiristystiukkuus	12 Nm	12 Nm
Kaasutin	Valmistaja: Walbro; Malli: WT; Tyyppi: 1152	Valmistaja: Walbro; Malli: WT; Tyyppi: 1152
Polttonesteseos	API-T-öljy 2 % (1:50)	API-T-öljy 2 % (1:50)
Polttonestetankin tilavuus	0,9 l	0,9 l
Katkaisulaikan kiinnitysreikä / keskitysholkin (käännettävä) keskittinosa halkaisija	20 mm tai 25,4 mm	20 mm tai 25,4 mm
Laipan minimiulkohalkaisija	102 mm	102 mm
Laikan max. vahvuus (runkolevyvahvuus)	5,5 mm	5,5 mm
Laikan maksimiulkohalkaisija	35/14"	350 mm
	40/16"	•/•
Katkaisulaikan kiinnityksen kiristystiukkuus	25 Nm	25 Nm

4.1 Melutiedot ja värinäarvot

Tässä käyttöohjeessa annetut äänenpaine- ja värinäarvot on mitattu standardoitujen mittausten menetelmien mukaisesti, ja näitä arvoja voidaan käyttää bensiinimoottori-katkaisulaikkakoneiden vertailussa. Ne soveltuvat myös altistumisten tilapäiseen arviointiin.

Annetut arvot koskevat koneen pääasiallisia käyttötarkoituksia. Jos konetta kuitenkin käytetään muihin tarkoituksiin, poikkeavia työkaluteriä käyttäen tai puutteellisesti huollettuna, arvot voivat poiketa tässä ilmoitetuista. Tämä saattaa merkittävästi lisätä altistumista koko työskentelyajan aikana.

Altistumisia tarkasti arvioitaessa on otettava huomioon myös ne ajat, jolloin kone on kytketty pois päältä tai jolloin kone on päällä, mutta sillä ei tehdä varsinaista työtä. Tämä saattaa merkittävästi vähentää altistumista koko työskentelyajan aikana.

Käyttäjän suojaamiseksi melun ja/tai värinän vaikutukselta ryhdy tarpeellisiin turvatoimenpiteisiin kuten: Koneen ja siihen kiinnitettävien työkaluterien huolto, käsien lämpimänä pitäminen, työtehtävien organisointi.

Melupäästöarvot

		DSH 700-X	DSH 900-X
Äänenpainetaso ISO 19432-1 (ISO 11201) (L_{pa,eq})	35/14"	99 dB(A)	102 dB(A)
	40/16"	•/•	102 dB(A)
Epävarmuus		1,3 dB(A)	1,3 dB(A)
Mitattu äänitehotaso 2000/14/EY (ISO 3744)	35/14"	109 dB(A)	112 dB(A)
	40/16"	•/•	112 dB(A)
Epävarmuus		2,0 dB(A)	2,5 dB(A)
Taattu äänitehotaso 2000/14/EC (ISO 3744) (L_{wa})	35/14"	111 dB(A)	115 dB(A)
	40/16"	•/•	115 dB(A)

Värinän kokonaisarvot

Äänenpainetaso ja värinäarvot on määritetty ottamalla huomioon 1/7 joutokäyntiä ja 6/7 täyskuormitusta.



		DSH 700-X	DSH 900-X
Tärinäarvo ISO 19432-1 etummaisessa kahvassa ($a_{hw,eq}$)	35/14"	4,6 m/s ²	5,6 m/s ²
	40/16"	•/•	5,2 m/s ²
Epävarmuus	35/14"	2,0 m/s ²	2,0 m/s ²
	40/16"	•/•	2,0 m/s ²
Tärinäarvo ISO 19432-1 taaemmassa kahvassa ($a_{hw,eq}$)	35/14"	4,9 m/s ²	6,3 m/s ²
	40/16"	•/•	4,5 m/s ²
Epävarmuus	35/14"	0,9 m/s ²	0,9 m/s ²
	40/16"	•/•	0,9 m/s ²

5 Työkohteen valmistelu

5.1 Polttoneste

Kaksitahtimoottori käyttää polttonesteenään bensiinin ja öljyn seosta. Polttonesteseoksen laatu vaikuttaa ratkaisevasti moottorin toimintaan ja käyttöikään.



VAARA

Loukkaantumisvaara. Bensiinihöyryjen hengittäminen ja bensiinin koskettaminen saattavat vaarantaa terveytesi.

- ▶ Vältä bensiinin suoraa ihokosketusta. Käytä suojakäsineitä.
- ▶ Vaihda ehdottomasti vaatteet, jos niille pääsee polttonestettä.
- ▶ Varmista työskentelyalueen hyvä tuuletus, jotta et joudu hengittämään bensiinihöyryjä.
- ▶ Käytä määräysten mukaisia polttonesteastioita.

5.1.1 Bensiini

- ▶ Käytä normaali- tai korkeaktaanista bensiiniä, jonka oktaaniluku on vähintään 89 RON.



Käytettävään polttonesteeseen saa sekoittaa enintään 10 % alkoholia (esimerkiksi etanolia, metanolia tms.), sillä muutoin moottorin käyttöikä lyhenee merkittävästi.

5.1.2 Kaksitahtiöljy

- ▶ Käytä ilmajäähytteisiin moottoreihin tarkoitettua korkealaatuista kaksitahtiöljyä, joka täyttää vähintään API-TC-luokituksen.

5.1.3 Polttonesteen sekoittaminen



Jos käytät polttonestettä, johon olet sekoittanut öljyä väärässä suhteessa tai johon olet sekoittanut soveltumatonta öljyä, moottori vaurioituu.

Käytä sekoitussuhdetta 1:50. Se tarkoittaa 1 osaa korkealaatuista kaksitahtiöljyä API-TC ja 50 osaa bensiiniä (esimerkiksi 100 ml öljyä ja 5 litraa bensiiniä kanisteriin täytettynä).

1. Täytä polttonesteastian ensin tarpeellinen määrä kaksitahtiöljyä.
2. Täytä sitten polttonesteastiaan bensiini.
3. Sulje polttonesteastia.
4. Sekoita polttonesteseos polttonesteastiaa ravistamalla.



Jos käytettävän kaksitahtiöljyn tai bensiinin laatu on tuntematon, nosta sekoitussuhteeksi 1:25.

5.1.4 Polttonesteen lisääminen

1. Sekoita polttoneste (kaksitahtiöljyn ja bensiinin seos) ravistamalla polttonesteastiaa.
2. Aseta tuote tukevasti pystyasentoon.
3. Avaa polttonestetankki kiertämällä sen korkkia vastapäivään ja irrota korkki.
4. Täytä polttonestettä suppiloa käyttäen hitaasti.
5. Sulje polttonestetankki laittamalla sen korkki paikalleen ja kiertämällä sitä myötäpäivään.
6. Sulje polttonesteastia.



5.2 Asennus- ja säätötöt

VAARA

Loukkaantumisvaara. Pyörivän katkaisulaikan koskettaminen saattaa aiheuttaa vammoja. Koneen kuumat osat tai kuuma katkaisulaikka saattavat aiheuttaa palovammoja.

- ▶ Aina ennen kiinnitys- tai muutostöitä sammuta moottori ja varmista, että katkaisulaikka on täysin pysähtynyt ja kone jäähtynyt.
- ▶ Käytä suojakäsineitä.

5.2.1 Katkaisulaikan kiinnitys

VAARA

Loukkaantumis- ja vaurioitumisvaara. Soveltumattomat katkaisulaikat tai kiinnitysosat saattavat rikkoutua käytön aikana tai johtaa tuotteen hallinnan menettämiseen tai työkaluterän murtumiseen.

- ▶ Varmista, että katkaisulaikan sallittu kierrosluku on vähintään yhtä suuri kuin tuotteessa ilmoitettu käyttökaran maksimikierrosluku. Katkaisulaikkojen, laippojen ja ruuvien pitää sopia koneeseen.
- ▶ Käytä vain katkaisulaikkoja, joiden kiinnitysreiän halkaisija on 20 mm tai 25,4 mm (1") ja jotka sopivat keskitysholkkiin.

VAARA

Loukkaantumis- ja vaurioitumisvaara. Vaurioitunut katkaisulaikka voi murtua.

- ▶ Jos katkaisulaikkaan on kohdistunut isku, tarkasta katkaisulaikan vauriot ja tarvittaessa vaihda se.
- ▶ Älä koskaan käytä vaurioitunutta, soikeaa, kieroä tai tärisevää katkaisulaikkaa.
- ▶ Älä käytä keinohartsisidonnaisia kuituvahvisteisia katkaisulaikkoja, joiden viimeinen käyttöpäivä on ylittynyt tai jonka vesi on jo pehmentänyt.

1. Laita lukitustappi hinnan suojuksen reikään ja kierrä katkaisulaikkaa, kunnes lukitustappi lukittuu.
2. Avaa kiinnitysruuvi avaimella vastapäivään kiertäen ja irrota se ja levy.
3. Poista lukitustappi.
4. Irrota kiinnityslaippa ja katkaisulaikka.
5. Tarkasta, että kiinnitettävän katkaisulaikan kiinnitysreikä vastaa keskitysholkin keskitinosaa.



Keskitysholkissa on toisella puolella keskitinosa, jonka halkaisija on 20 mm, ja vastakkaisella puolella keskitinosa, jonka halkaisija on 25,4 mm (1").

6. Puhdista kiinnitys- ja keskityspinnat tuotteesta ja katkaisulaikasta.
7. Aseta katkaisulaikka käyttöakselin keskitysolakkeeseen ja varmista laikan oikea pyörimissuunta.
 - ▶ Pyörimissuuntanuoli katkaisulaikassa vastaa tuotteeseen merkittyä pyörimissuuntaa.
8. Aseta kiinnityslaippa ja levy käyttöakseliin ja kiristä kiinnitysruuvi kiinni myötäpäivään kiertäen.
9. Laita lukitustappi lukitusreikään hinnan suojuksessa ja kierrä katkaisulaikkaa, kunnes lukitustappi lukittuu.
10. Kiristä kiinnitysruuvi kiinni (kiristystiukkuus: 25 Nm).
11. Poista lukitustappi.

VAROITUS

Loukkaantumis- ja vaurioitumisvaara. Vaurioitunut työkaluterä voi murtua.

- ▶ Älä koskaan käytä vaurioitunutta, soikeaa, kieroä tai tärisevää työkaluterää.
- ▶ Pysy pois vaara-alueelta.

12. Uuden katkaisulaikan kiinnittämisen jälkeen käytä tuotetta kuormittamatta täydellä kierrosluvulla noin 1 minuutin ajan.

5.2.2 Teräsuojuksen säätö

VAARA

Loukkaantumisvaara. Katkaisulaikka ja sinkoutuvat kappaleet tai kipinät voivat osuessaan aiheuttaa vammoja.

- ▶ Säädä teräsuojus siten, että leikattaessa syntyvät hiukkaset ja kipinät suuntautuvat pois koneen käyttäjältä ja koneesta.



- ▶ Tartu teräsuojukseen sen kahvasta ja kierrä teräsuojus haluamaasi asentoon.



Varmista, ettei teräsuojuksen aukko osoita käyttäjään päin.

5.2.3 Muuttaminen normaalileikkausasennosta pintaleikkausasentoon



Jotta voit leikata mahdollisimman läheltä reunaa tai seinää, voit muuttaa sahausvarren etuosaa.

- ▶ Jos haluat käyttää tuotetta pintaleikkausasennossa, tee tarpeelliset muutokset **Hilti**-huollossa.

5.3 Rullien pyörimisen estäminen 4



VAARA

Loukkaantumisvaara. Katkaisulaikkakone voi liikkua vahingossa tai pudota.

- ▶ Jos teet työtä katolla, rakennustelineillä ja/tai viettävillä pinnoilla, estä aina rullien pyöriminen lukitsemalla ne.

1. Kierrä rullien kiinnitysruuvit irti ja irrota rullat.
2. Käännä rullia 180° ja kiinnitä kiinnitysruuvit.
 - ▶ Integroitu lukitustoiminto on päällä.
3. Varmista, että rullat on kiinnitetty kunnolla.

5.4 Bensiniinimootori-katkaisulaikkakoneen kiinnitys vaunuun (lisävaruste) 5

1. Irrota vesisäiliö vaunusta.
2. Siirrä leikkauksen syvyysäädön vipu ylimpään asentoon.
3. Avaa painin löystyttämällä tähtiruuvi.
4. Aseta katkaisulaikkakone pyörillään kuvan mukaisesti konetelineen etupään ja käännä laikkakoneen käsikahva painimen alle.
5. Kiinnitä katkaisulaikkakone kiertämällä tähtiruuvi kiinni.
6. Kiinnitä täytetty vesisäiliö paikalleen.
7. Säädä käsikahva itsellesi sopivaan työkorkeuteen.
8. Säädä teräsuojus. → Sivu 211



Varmista etenkin ensimmäisen käyttöönoton yhteydessä, että kaasuvaijeri on oikein säädetty. Kun kaasuvipu on painettuna, tuotteen pitää käydä täyskaasulla. Jos näin ei ole, voit säätää kaasuvaijerin kiertämällä vaijerin kiristintä.

Kun kaasuvaijerista ei vedetä, katkaisulaikan pitää moottorin tyhjäkäynnillä olla pysähdyksissä. Jos näin ei ole, työnnä käyttökytkin heti pysäytysasentoon ja säädä kaasuvaijeri tai säädätä tyhjäkäyntikierrosluku **Hilti**-huollossa.

5.5 Vesipumpun (lisävaruste) kiinnitys 6

1. Kytke tuote pois päältä.
2. Irrota pumppukannen kolme kiinnitysruuvia, irrota pumppukansi ja säilytä pumppukansi varmassa paikassa.



Jos tuotetta käytetään ilman vesipumppua, pumppukannen pitää olla asennettuna.

3. Aseta vesipumppu paikalleen ja katkaisulaikkaa kevyesti pyörittämällä suuntaa vesipumpun ja sen käyttökotelossa olevat hammastukset kohdakkain siten, että hampaat tarttuvat toistensa väleihin.
 - ▶ Tämä asento on koodattu, joten väärin asentaminen ei ole mahdollista.
4. Kierrä kolme kiinnitysruuvia paikoilleen ja kiristä ne oikeaan kiristystiukkuuteen (kiristystiukkuus: 8 Nm).
5. Liitä pumpun letku liitäntään katkaisulaikkakoneessa.
6. Irrota pölysuojus vesiliitännän letkun päästä.
7. Varmista, ettei veden syöttöpaine ylitä 6:ta baaria.
 - ▶ Jos syöttöpaine on yli 6 baaria, pienennä vedenpainetta.



8. Liitä vesipumppu vedentuloon tai laita imuletku esimerkiksi vesitynnryiin.



Jos vesipumppua ei ole liitetty vesiliitäntään, asenna pölysuojus vesiliitäntän letkun päähän.

5.6 Vesipumpun (lisävaruste) irrotus

1. Kytke tuote pois päältä.
2. Irrota vedentulo vesipumpusta.
3. Aseta pölysuojus vesiliitäntän letkun päähän.
4. Irrota pumpun ja tuotteen välinen yhteys.
5. Irrota pumpusta sen kolme kiinnitysruuvia ja irrota pumppu.
6. Aseta pumppukansi tuotteeseen, kierrä kolme kiinnitysruuvia paikoilleen ja kiristä ne kiinni (kiristystiukkuus: 4 Nm).

5.7 Moottorin käynnistäminen



VAKAVA VAARA

Tukehtumisvaara. Pakokaasun hiilimonoksidi, palamattomat hiilivedyt ja bentsoli voivat aiheuttaa tukehtumisen.

- ▶ Älä työskentele suljetuissa tiloissa, montuissa tai muissa syvennyksissä, ja varmista hyvä tuuletus.



VAARA

Palovammavaara. Moottorin käydessä syntyvät pakokaasut ovat erittäin kuumia. Sammuttamisen jälkeenkin moottori on pitkän aikaa kuuma.

- ▶ Käytä suojakäsineitä ja vältä kuuman pakoputken koskettamista.
- ▶ Älä laske kuumaa konetta syttyvien materiaalien päälle.



VAARA

Loukkaantumisvaara. Rikkoutunut pakoputki aiheuttaa melutason nousun sallittua suuremmaksi, mikä lisää kuulovaurioiden vaaraa.

- ▶ Älä koskaan käytä tuotetta, jos pakoputki on vaurioitunut ja/tai siihen on tehty muutoksia tai jos se puuttuu.



VAARA

Loukkaantumisvaara käytettäessä ilman että vesipumpun kansi on asennettuna Jos vesipumpun liitäntään kosketaan kesken käytön, seurauksena on vammoja.

- ▶ Varmista ennen käyttöä, että vesipumpun kansi on asennettu asianmukaisesti paikalleen.



VAARA

Herkästi syttyvien aineiden ja kaasujen aiheuttama loukkaantumisvaara. Seurauksena voi olla palovammoja tai jopa kuolema.

- ▶ Älä käytä tuotetta, jos lähellä on syttyviä aineita tai kaasuja.
- ▶ Varmista riittävä tuuletus.



VAROITUS

Kun vesipumppu on asennettuna, sormien puristumisvaara tai palovammavaara on olemassa. Pumpukotelon koskettaminen saattaa aiheuttaa palovammoja.

- ▶ Tartu etupään käsikahvaan vain ylhäältä ja vasemmalta.

1. Paina puristuspaineen alennusventtiiliä kerran.
2. Kylmäkäynnistyksen yhteydessä paina käynnistyspumppua 2-3 kertaa, kunnes pumpun nuppi on täynnä polttonestettä.
3. Paina turvakaasukahvaa ja pidä painettuna.
4. Paina kaasuvipua ja pidä painettuna.
5. Työnnä käyttökytkin asentoon "Start".



6. Vapauta turvakaasukahva ja kaasuvipu.
 - ▶ Puolikaasuasento kytkeytyy käyttöön.
7. Tarkasta, että katkaisulaikka pyörii vapaasti.
8. Laita oikea jalkasi taemman käsikahvan alaosan päälle.
9. Vedä oikealla kädelläsi hitaasti käynnistinvaijerista, kunnes tunnet vastuksen.
10. Vedä käynnistinvaijeri voimakkaasti ulos.
11. Toista tämä vaihe, kunnes moottori käynnistyy.
12. Heti kun moottori käy, sinun on painettava kaasuvipua hiukan.
 - ▶ Puolikaasuulokitus kytkeytyy pois käytöstä ja moottori alkaa käydä tyhjäkäynnillä.

5.8 Tarkastukset moottorin käynnistämisen jälkeen

1. Tarkasta, että katkaisulaikka on pysähdyksissä moottorin käydessä tyhjäkäyntiä ja että hetkellisen täyskaasun antamisen jälkeen katkaisulaikka jälleen pysähtyy kokonaan moottorin käydessä taas tyhjäkäyntiä.
 - ▶ Jos katkaisulaikka pyörii moottorin käydessä tyhjäkäyntiä, laske tyhjäkäyntierroslukua. Jos se ei ole mahdollista, vie tuote **Hilti**-huoltoon.
2. Tarkasta käyttökytkimen moitteeton toiminta. Työnnä käyttökytkin asentoon "Stop".
3. Jos moottori ei sammu, paina käynnistuspumppua. Jos se ei auta, irrota sytytystulpan pistoke ja vie tuote **Hilti**-huoltoon.

5.9 Moottorin sammutus



VAARA

Loukkaantumisvaara. Pyörivä katkaisulaikka voi murtua ja/tai materiaalia voi sinkoutua hallitsemattomasti.

- ▶ Anna katkaisulaikan pysähtyä kokonaan, ennen kuin lasket katkaisulaikkakoneen kädestäsi.

1. Vapauta kaasuvipu.
2. Työnnä käyttökytkin asentoon "Stop".
 - ▶ Moottori sammuu.

6 Työskentely

6.1 Katkaisutekniikka

Jos bensiinimoottorikäyttöinen katkaisulaikkakone viedään merkitylle alueelle, on olemassa takaiskuvaara. Takaisku aiheutuu tuotteen vääristä tai virheellisestä käytöstä. Noudata turvallisuusohjeita ja seuraavassa kuvattuun käyttöön liittyviä ohjeita takaiskun välttämiseksi.

- ▶ Vältä työkaluterän viemistä työstettävään materiaaliin merkityllä alueella.
- ▶ Nosta bensiinimoottorikäyttöisen katkaisulaikkakoneen kierrosluku täysille ennen kuin aloitat leikkaamisen.
- ▶ Upota työkaluterä hitaasti materiaaliin konetta painamalla.
- ▶ Työskentele rauhallisella, materiaalille soveltuvalla syötöllä.



Työn edistymisen hidastuminen voi olla merkki laikan timanttisegmenttien tylstymisestä. Voit teroittaa segmentit leikkaamalla hiovaa materiaalia (**Hilti**-teroituslevy tai hankaava kalkkihiekkakivi).

- ▶ Ohjaa bensiinimoottorikäyttöistä katkaisulaikkakonetta tasaisesti ja siten, ettei katkaisulaikkaan kohdistu sivusuuntaisia voimia.
- ▶ Pidä aina molemmin käsin kiinni bensiinimoottorikäyttöisen katkaisulaikkakoneen ja vaunun käsikahvoista. Pidä käsikahvat kuivina, puhtaina, öljytöminä ja rasvattomina.
- ▶ Varmista, ettei työskentelyalueella ja erityisesti leikkaussuunnan alueella ole ketään. Pidä muut henkilöt noin 15 m päässä työskentelypisteestäsi.

6.2 Jumittumisen välttäminen

Jos katkaisulaikka jumittuu, tuote saattaa pyrkiä irtoamaan käyttäjän otteesta.



VAROITUS

Murtumisvaara tai takaiskuvaara. Katkaisulaikan ylikuormittaminen johtaa laikan kiertymiseen. Leikkausuraan kiinni tarttuva katkaisulaikka lisää takaiskun vaaraa ja katkaisulaikan murtumisvaaraa.

- ▶ Älä päästä katkaisulaikkaa juuttumaan kiinni ja leikattaessa vältä liiallista painamista.
- ▶ Älä yritä heti saavuttaa suurta leikkaussyvyyttä.

1. Katkaise paksu työkappale mahdollisuuksien mukaan aina useammalla leikkausvedolla. Älä leikkaa kerralla liian syvälle.
2. Älä koskaan katkaise useaa työkalualetta samanaikaisesti.
3. Tue levyt tai suuremmat työkalupaleet siten, että leikkausuran kaventuminen ei aiheuta katkaisulaikan kiinni juuttumista.

6.3 Takaiskun välttäminen

Takaiskulla tarkoitetaan pyörivän katkaisulaikan kiinni tarttumisen tai juuttumisen aiheuttamaa koneen reaktiota. Kiinni tarttuminen tai jumittuminen aiheuttaa pyörivän työkaluterän äkillisen pysähtymisen. Sen seurauksena tuote liikahtaa juuttumiskohdasta työkaluterän käyttösuuntaan nähden vastakkaiseen suuntaan. Jos esimerkiksi katkaisulaikka tarttuu kiinni tai juuttuu työkalupaleeseen, katkaisulaikan työkalupaleeseen upotettu reuna pureutuu kiinni, minkä seurauksena katkaisulaikka voi rikkoutua tai kone saattaa iskeä takaisin. Katkaisulaikka voi liikkua tällöin koneen käyttäjää kohti tai käyttäjästä pois päin. Mitä kauempana käyttäjästä katkaisulaikka juuttuu, sitä suuremmaksi takaiskun todennäköisyys kasvaa. Tällöin katkaisulaikka saattaa myös murtua. Takaisku aiheutuu tuotteen väärästä tai virheellisestä käytöstä. Tällöin noudattamalla seuraavassa annettuja ohjeita.

Leikattaessa lattian suuntaisesti katkaisulaikan juuttuminen voi saada tuotteen ponnahtamaan hallitsemattomasti eteenpäin.

Pystysuuntaan työstettäessä, esimerkiksi kun kyseessä on seinä, katkaisulaikan juuttuminen voi saada tuotteen ponnahtamaan hallitsemattomasti ylöspäin.

1. Vie katkaisulaikka aina ylhäältäpäin leikattavaa työkalualetta vasten kaasuvipu pohjaan painettuna.
 - ▶ Katkaisulaikka saa koskettaa työkalualetta vain yhdestä kohtaa pyörimispisteensä alapuolelta.
2. Ole erityisen varovainen, kun asetat katkaisulaikkaa jo olemassa olevaan leikkausuraan.

7 Huolto, hoito ja kunnossapito

VAARA

Loukkaantumisvaara. Pyörivän katkaisulaikan tai koneen kuumien osien koskettaminen saattaa aiheuttaa haavoja ja palovammoja.

- ▶ Sammuta moottori aina huolto-, korjaus-, puhdistus- tai kunnostustöiden tekemistä varten ja anna tuotteen jäähtyä.

7.1 Huoltotaulukko

	Ennen työnteon aloittamista	Puolen vuoden välein	Tarvittaessa
Tarkasta moitteeton kunto, täydellisyys ja vuodot; tarvittaessa korjaa.	✓		
Tarkasta likaisuus; tarvittaessa puhdistaa.	✓		
Tarkasta käyttölaiteiden moitteeton toiminta; tarvittaessa korjaa.	✓		
Tarkasta katkaisulaikan moitteeton kunto; tarvittaessa vaihda.	✓		
Kiristä ruuvit ja mutterit, joihin pääsee käsiksi ulkopuolelta.	✓	✓	✓
Tarkasta polttonestesuolettimen likaisuus; tarvittaessa vaihda.		✓	✓
Vaihda ilmansuolettin, jos tuote ei käynnisty tai jos moottorin teho on selvästi heikentynyt.			✓



	Ennen työn- teen aloitta- mista	Puolen vuoden välein	Tarvittaessa
Puhdista tai vaihda sytytystulppa, jos tuote ei käynnisty tai jos se käynnistyy huonosti.			✓
Säädä joutokäyntikierrosluku, jos katkaisulaikka pyörii moottorin joutokäynnillä.			✓
Korjauta tuote Hilti -huollossa, jos hihna luistaa katkai-sulaikkaa kuormitettaessa.			✓

7.2 Ilmansuodattimen puhdistus tai vaihto 10

HUOMIO

Vaurioitusvaara. Sisään tunkeutuva pöly tuhoaa tuotteen.

- ▶ Älä koskaan käytä konetta ilman ilmansuodatinta tai jos ilmansuodatin on vaurioitunut.
- ▶ Ilmansuodatinta vaihdettaessa tuotteen pitää olla pystyasennossa eikä kyljellään. Varmista, ettei ilmansuodattimen alla olevalle suodatintasolle pääse pölyä.



Vaihda ilmansuodatin, jos moottorin teho on selvästi heikentynyt tai jos moottori käynnistyy huonosti.

1. Irrota ilmansuodattimen kannen kiinnitysruuvit ja irrota kansi.
2. Puhdista ilmansuodattimesta ja suodatinkotelosta pöly huolellisesti (käytä pölynimuria).
3. Irrota suodatintelineen neljä kiinnitysruuvia ja irrota ilmansuodatin.
4. Aseta uusi ilmansuodatin paikalleen ja kiinnitä se suodatintelineellä.
5. Aseta ilmansuodattimen kansi paikalleen ja kiristä sen kiinnitysruuvit kiinni.

7.3 Katkenneen käynnistinvaijerin vaihto 11

HUOMIO

Vaurioitusvaara. Liian lyhyt käynnistinvaijeri voi vaurioittaa koteloa.

- ▶ Älä missään tapauksessa jatka rispaantuneen käynnistinvaijerin käyttämistä, vaan vaihda se.
1. Irrota kolme kiinnitysruuvia ja irrota käynnistinkokonaisuus.
 2. Irrota vaijerin kappaleet kelasta ja käynnistinkahvasta.
 3. Tee uuden käynnistinvaijerin toiseen päähän tiukka solmu ja ohjaa vaijerin vapaa pää ylhäältä vaijerikelaan.
 4. Ohjaa vaijerin vapaa pää alhaalta käynnistinkotelossa olevan reiän läpi ja alhaalta käynnistinkahvan läpi ja tee sitten vaijerin tähänkin päähän tiukka solmu.
 5. Vedä käynnistinvaijeri kuvan mukaisesti kotelosta ja ohjaa se kelan uran läpi.
 6. Pidä käynnistinvaijeria lähellä kelan uraa ja kierrä kelaa myötäpäivään rajoittimeen saakka.
 7. Kierrä kelaa rajoitinpisteestä vähintään ½ kierrosta ja enintään 1 ½ kierrosta takaisinpäin, kunnes kelan ura on kohdakkain käynnistinkotelossa olevan läpivientikohdan kanssa.
 8. Pidä kelasta kiinni ja vedä vaijeri käynnistinkahvan suuntaan ulos kotelosta.
 9. Pidä vaijeri jännityksessä ja vapauta kela, jotta käynnistinvaijeri voi itsestään kelautua sisään.
 10. Vedä käynnistinvaijeri ulos rajoittimeen saakka ja tarkasta, että kelaa voi tässä asennossa kiertää kädellä vielä vähintään ½ kierrosta myötäpäivään. Jos tämä ei ole mahdollista, joustaa on löystytettävä vastapäivään yhden kierroksen verran.
 11. Aseta käynnistinkokonaisuus paikalleen ja paina varovasti alaspäin. Käynnistinvaijerista vetämällä saat kytkimen lukittumaan ja käynnistinkokonaisuuden oikein paikalleen.
 12. Kiinnitä käynnistinkokonaisuus kolmella kiinnitysruuvilla.

7.4 Polttonestesuodattimen vaihto 12



Tuotetta tankatessasi varmista, ettei polttonestetankkiin pääse likaa.

1. Avaa polttonestetankki.



2. Vedä polttonestesuodatin polttonestetankista.
3. Tarkasta polttonestesuodatin.
 - ▶ Jos polttonestesuodatin on pahoin likaantunut, vaihda se.
4. Paina letkussa olevaa kiinnikettä taaksepäin ja irrota likaantunut polttonestesuodatin.
5. Aseta uusi polttonestesuodatin paikalleen ja kiinnitä se letkuun kiinnikkeellä.
6. Työnnä polttonestesuodatin takaisin polttonestetankkiin.
7. Sulje polttonestetankki.

7.5 Sytytystulpan puhdistus, kärkivälin säätö tai sytytystulpan vaihto

VAROITUS

Loukkaantumisvaara. Väliittömästi koneen käyttämisen jälkeen sytytystulppa ja moottorin osat voivat olla erittäin kuumia.

- ▶ Ennen kuin ryhdyt tekemään mitään huolto- tai kunnossapitotöitä, anna tuotteen jäähtyä.

1. Vedä sytytystulpan pistoke irti samalla kevyesti kiertäen.
2. Kierrä sytytystulppa sytytystulppa-avaimella irti sylinteristä.
3. Tarvittaessa puhdista sytytystulpan elektrodit pehmeällä metalliharjalla.
4. Tarkasta sytytystulpan kärkiväli ja tarvittaessa säädä se oikeaksi (0,7 mm) rakomittaa käyttäen.
5. Kiinnitä sytytystulppa sytytystulpan pistokkeeseen ja pidä sytytystulpan kierrettä sylinteriä vasten.
6. Työnnä käyttökytkin asentoon "Start".

VAARA

Loukkaantumisvaara. Sytytystulpan elektrodien koskettaminen voi johtaa sähköiskuun.

- ▶ Älä kosketa sytytystulpan elektrodeja.
7. Vedä käynnistinvaijerista (paina puristuspaineen alennusventtiiliä).
 - ▶ Sytytystulpassa pitää nyt selvästi näkyä kipinä.
 8. Kierrä sytytystulppa sytytystulppa-avaimella kiinni sylinteriin (kiristystiukkuus: 12 Nm).
 9. Kiinnitä sytytystulpan pistoke sytytystulppaan.

7.6 Kaasuttimen säätö

Tämän tuotteen kaasutin on tehtaalla säädetty ja sinetöity (suutin H ja L). Tästä kaasuttimesta käyttäjä voi säätää tyhjäkäyntikierto- ja suutin (T). Kaikki muut säätötöyt on teetettävä **Hilti**-huollossa.



Älä tee kaasuttimen säätöön epäasianmukaisia muutoksia, sillä muutoin moottori saattaa vaurioitua.

- ▶ Puhdista ilmansuodatin. → Sivu 216
- ▶ Saata tuote käyttölämpötilaan.
- ▶ Käytä sopivaa ruuvitalttaa (terän leveys 4 mm / $\frac{5}{32}$ "") ja kierrä säätöruuvi koko sallitun säätöalueen läpi liikaa voimaa käyttämättä.
- ▶ Säädä tyhjäkäyntisuutin (T) siten, että kone käy tasaisesti tyhjäkäyntiä ja ettei katkaisulaikka pyöri.

7.7 Koneen hoito



Käyttöturvallisuuden varmistamiseksi käytä vain alkuperäisiä varaosia ja käyttömateriaaleja. Varaosia, käyttömateriaaleja ja lisävarusteita, jotka **Hilti** on hyväksynyt tälle tuotteelle, löydät **Hilti**-edustajalta tai osoitteesta: www.hilti.group

- ▶ Pidä tuote ja etenkin sen kahvapinnat kuivina, puhtaina, öljyttöminä ja rasvattomina.
- ▶ Älä käytä silikonia sisältäviä puhdistus- tai hoitoaineita.
- ▶ Puhdista koneen ulkopinnat kevyesti kostutetulla liinalla säännöllisin välein. Älä käytä puhdistamiseen vesisuihkua, paine- tai höyrypesuria äläkä juoksevaa vettä.
- ▶ Varo, ettei tuotteen sisään pääse tunkeutumaan vieraita esineitä.



7.8 Kunnossapito

1. Tarkasta säännöllisin välein tuotteen ulkoisten osien ja varusteiden sekä kaikkien käyttö- ja hallintalaitteiden kunto ja toiminta.
2. Älä käytä tuotetta, jos sen osissa on vaurioita tai jos sen käyttölaitteet eivät toimi moitteettomasti. Korjauta tuote **Hilti**-huollossa.

7.9 Tarkastus huolto- ja kunnossapitotöiden jälkeen

- ▶ Tarkasta koneen huolto- ja kunnossapitotöiden jälkeen, että kaikki suojavarusteet on asennettu oikein ja että ne toimivat moitteettomasti.

8 Kuljetus ja varastointi

- ▶ Sammuta kone aina kuljettamisen ajaksi.
- ▶ Irrota katkaisulaikka koneesta työnteon päätteeksi. Kuljettaminen katkaisulaikka kiinnitettynä saattaa vaurioittaa katkaisulaikkaa.
- ▶ Käsittele katkaisulaikkaa varovasti ja säilytä se valmistajan ohjeiden mukaisesti.
- ▶ Varastoi ja kuljeta tuote aina pystyasennossa, älä kyljellään.
- ▶ Älä kannaa vaunua ja tuotetta yhdessä. Irrota vesisäiliö, ennen kuin kuljetat vaunua.
- ▶ Tuotetta ja vaunua ei saa kuljettaa nosturilla.
- ▶ Säilytä tuote aina turvallisessa paikassa. Kun tuotetta ei käytetä, säilytä se kuivassa paikassa korkealla tai lukitussa paikassa lasten ulottumattomissa.
- ▶ Kun lasket tuotteen kädestäsi, varmista, että tuote pysyy turvallisesti pystyssä.
- ▶ Anna tuotteen käytön jälkeen jäähtyä, ennen kuin pakkaat tai peität sen.
- ▶ Varastoi bensiini ja öljy hyvin tuulettuvassa tilassa ja määräysten mukaisissa astioissa.

8.1 Kuljettaminen autossa

VAARA

Tulipalo- ja räjähdysvaara. Jos tuote kuljettamisen aikana kaatuu, polttonestettä voi vuotaa polttonestetankista.

- ▶ Tyhjennä polttonestetankki kokonaan, ennen kuin pakkaat koneen ja annat sen kuljetusyrityksen kuljetettavaksi.
- ▶ Kuljeta tuote aina mahdollisuuksien mukaan alkuperäispakkauksessa.

VAARA

Palovaara. Koneen kuumat osat voivat sytyttää lähellä olevan materiaalin.

- ▶ Anna tuotteen jäähtyä kunnolla ennen sen pakkaamista tai autoon laittamista.

1. Irrota katkaisulaikka.
2. Varmista, ettei tuote pääse kaatumaan ja ettei siten synny vaurioita ja ettei bensiiniä pääse valumaan.
3. Kuljeta vaunua vesisäiliö aina tyhjennettynä.

8.2 Polttonesteseoksen säilytys

VAROITUS

Loukkaantumisvaara. Koska polttonesteastiaan voi syntyä paine, polttonestettä voi roiskahtaa säiliön avaamisen yhteydessä.

- ▶ Avaa polttonesteastian korkki varovasti, jotta paine poistuu hitaasti.
- ▶ Varastoi polttoneste hyvin tuulettuvassa, kuivassa tilassa.

1. Valmista polttonesteseosta aina vain muutaman päivän tarve.
2. Puhdista polttonesteastia aika-ajoin.



9 Apua häiriötilanteisiin

Häiriö	Mahdollinen syy	Ratkaisu
Katkaisulaikka hidastuu tai pysähtyy leikkattaessa.	Liian voimakas painaminen leikatessa (katkaisulaikka jumittuu leikkausuraan), tai katkaisulaikkaan kohdistuu sivusuuntaisia voimia.	► Kevennä painamista ja ohjaa tuotetta suoraan.
	Katkaisulaikka väärin kiinnitetty tai väärin kiristetty.	► Tarkasta kiinnitys ja kiristystiukkuus.
	Valiittu väärä pyörimissuunta.	► Kiinnitä katkaisulaikka. → Sivu 211
	Sahausvarren etuosa ei lukittuneena.	► Korjauta tuote Hilti -huollossa.
Voimakas värinä, kone leikkaa vinoon.	Katkaisulaikka väärin kiinnitetty tai väärin kiristetty.	► Tarkasta kiinnitys ja kiristystiukkuus.
	Katkaisulaikka vaurioitunut (sopimaton malli, murtumia, puuttuvia segmenttejä, taipunut, ylikuumentunut, muuttanut muotoaan jne.).	► Vaihda katkaisulaikka.
	Keskitysholkki väärin kiinnitetty.	► Tarkasta, että katkaisulaikan kiinnitysreiän koko vastaa keskitysholkin keskitinosaa.
Katkaisulaikkakone ei käynnisty tai käynnistyy huonosti.	Polttonestetankki tyhjä (kaasuttimessa ei polttonestetä).	► Täytä polttonestetankki. → Sivu 210
	Ilmansuodatin likaantunut.	► Vaihda ilmansuodatin.
	Moottori saanut liikaa polttonestetä (sytytystulppa kastunut).	► Kuivaa sytytystulppa ja palotila (irrota sytytystulppa).
	Väärä polttonesteseos.	► Tyhjennä ja huuhtelee tankki ja polttonesteputki. ► Täytä polttonestetankkiin oikeanlaatuista polttonestetä.
	Ilmaa polttonesteputkessa (kaasuttimessa ei polttonestetä).	► Ilmaa polttonesteputki käytämällä polttonesteen imupumpua useita kertoja.
	Polttonestesuodatin likaantunut (kaasuttimessa ei polttonestetä tai liian vähän polttonestetä).	► Puhdista polttonestetankki ja vaihda polttonestesuodatin.
	Kipinää ei näy tai kipinä on heikko (tarkastettaessa sytytystulppa irrotettuna).	► Puhdista sytytystulppa palojäämät. ► Tarkasta sytytystulpan kärkiväli ja tarvittaessa säädä. ► Vaihda sytytystulppa. ► Tarkasta sytytyspuola, johto, pistokkeet ja katkaisin ja tarvittaessa vaihda vialliset osat.
	Liian pieni puristusaine.	► Tarkasta moottorin puristus ja tarvittaessa vaihda kuluneet osat (männänrenkaat, mäntä, sylinteri jne.).
	Liian alhainen ympäristölämpötila.	► Lämmitä katkaisulaikkakone hitaasti huoneenlämpötilaan ja toista käynnistysyritys.
	Kipinäsuojus tai pakoputken aukko likaantunut.	► Puhdista kipinäsuojus tai pakoputken aukko.
	Puristuspuheen alennusventtiili raskasliikkeen.	► Herkistä venttiili.



Häiriö	Mahdollinen syy	Ratkaisu
Moottorin teho heikko / heikko leikkausteho	Ilmansuodatin likaantunut.	► Vaihda ilmansuodatin.
	Kipinää ei näy tai kipinä on heikko (tarkastettaessa sytytystulppa irrotettuna).	► Puhdista sytytystulppa palojäämät. ► Tarkasta sytytystulpan kärkiväli ja tarvittaessa säädä. ► Vaihda sytytystulppa. ► Tarkasta sytytyspuola, johto, pistokkeet ja katkaisin ja tarvittaessa vaihda vialliset osat.
	Väärä polttonesteseos.	► Tyhjennä ja huuhtelee tankki ja polttonesteputki. ► Täytä polttonestetankkiin oikeanlaatuista polttonestettä.
	Leikattavalle materiaalille soveltumaton katkaisulaikka.	► Vaihda katkaisulaikka tai kysy neuvoja Hilti -huollosta.
	Käyttöhinta tai katkaisulaikka liis- taa.	► Tarkasta laikan jumittuminen. ► Korjauta tuote Hilti-huollossa.
	Liian pieni puristusaine.	► Tarkasta moottorin puristus ja tarvittaessa vaihda kuluneet osat (männänrenkaat, mäntä, sylinteri jne.).
	Työkennellä yli 1500 m korkeudella merenpinnasta.	► Säädä kaasutin Hilti -huollossa.
Ei-optimaalinen seossuhde (polttonesteen ja ilman seos).	► Säädä kaasutin Hilti -huollossa.	
Katkaisulaikka ei pysähdy moottorin käydessä tyhjäkäyntiä.	Liian suuri tyhjäkäyntikierrosluku.	► Tarkasta tyhjäkäyntikierrosluku ja tarvittaessa säädä.
	Puolikaasuasento lukittuna.	► Vapauta puolikaasuasento.
	Keskikapakokytkin rikki.	► Vaihda keskikapakokytkin.
Katkaisulaikka ei pyöri.	Hihnan kireys riittämätön tai hihna katkennut.	► Korjauta tuote Hilti -huollossa.
	Käynnistinyksikkö ei toimi.	Kytkinhaarukat eivät tartu.
Käynnistinvaijeri katkennut.		► Vaihda käynnistinvaijeri.

10 Hävittäminen

Hilti-tuotteet on pääosin valmistettu kierrätyskelpoisista materiaaleista. Kierrätyksen edellytys on materiaalien asianmukainen lajittelu. Useissa maissa **Hilti** ottaa vanhat koneet ja laitteet vastaan kierrätystä ja hävitystä varten. Lisätietoja saat **Hilti**-huollosta tai -edustajalta.

Porausliete

Ympäristönsuojelun kannalta porauslietteen johtaminen viemäriin ilman esikäsitteilyä on ongelmallista.

► Ota paikallisilta viranomaisilta selvää paikallisista määräyksistä.

Suosittamme seuraavaa esikäsitteilyä:

- Kerää porausliete talteen (esimerkiksi märkämurilla).
- Anna porauslietteen saostua ja hävitä kiinteä aines asianmukaisesti rakennusainejätteen mukana (saostumista voi nopeuttaa saostusaineella).
- Ennen kuin johdat jäljelle jäävän veden (alkalista, ph-arvo > 7) viemäriin, neutraloi se sekoittamalla siihen hapanta neutralointiainetta, tai laimenna runsaalla vedellä.



11 RoHS (vaarallisten aineiden käytön rajoittamisen direktiivi)



Vaarallisten aineiden taulukon löydät seuraavista linkeistä: (DSH 700-X), qr.hilti.com/r11460300 ja (DSH 900-X) qr.hilti.com/r1160423.

Linkki RoHS-taulukkoon on tämän dokumentaation lopussa QR-koodina.

12 Valmistajan myöntämä takuu

- ▶ Jos sinulla on takuuehtoihin liittyviä kysymyksiä, ota yhteys paikalliseen **Hilti**-edustajaan.

Oryginalna instrukcja obsługi

1 Dane dotyczące dokumentacji

1.1 O niniejszej dokumentacji

- Przed uruchomieniem urządzenia należy zapoznać się z niniejszą dokumentacją. Jest to warunek konieczny bezpiecznej pracy i bezawaryjnej obsługi.
- Należy stosować się do uwag dotyczących bezpieczeństwa oraz ostrzeżeń zawartych w niniejszej dokumentacji i podanych na wyrobie.
- Instrukcję obsługi zawsze przechowywać z produktem; urządzenie przekazywać innym użytkownikom wyłącznie z instrukcją obsługi.

1.2 Objaśnienie symboli

1.2.1 Ostrzeżenia

Wskazówki ostrzegawcze ostrzegają przed niebezpieczeństwem w obchodzeniu się z produktem. Zastosowano następujące hasła ostrzegawcze:

ZAGROŻENIE

ZAGROŻENIE !

- ▶ Wskazuje na bezpośrednie zagrożenie, które może prowadzić do ciężkich obrażeń ciała lub śmierci.

OSTRZEŻENIE

OSTRZEŻENIE !

- ▶ Wskazuje na ewentualne zagrożenie, które może prowadzić do ciężkich obrażeń ciała lub śmierci.




OSTROŻNIE

OSTROŻNIE !

- ▶ Wskazuje na potencjalnie niebezpieczną sytuację, która może prowadzić do obrażeń ciała lub szkód materialnych.

1.2.2 Symbole w dokumentacji

W niniejszej dokumentacji zastosowano następujące symbole:

	Przed użyciem przeczytać instrukcję obsługi
	Wskazówki dotyczące użytkowania i inne przydatne informacje
	Obchodzenie się z surowcami wtórnymi





Nie wyrzucać elektronarzędzi ani akumulatorów do odpadów komunalnych

1.2.3 Symbole na rysunkach

Na rysunkach zastosowano następujące symbole:

	Te liczby odnoszą się do rysunków zamieszczonych na początku niniejszej instrukcji
3	Liczby te oznaczają kolejność kroków roboczych na rysunku i mogą odbiegać od kroków roboczych opisanych w tekście
	Numerы pozycji zastosowane na rysunku Budowa urządzenia odnoszą się do numerów legendy w rozdziale Ogólna budowa urządzenia
	Na ten znak użytkownik powinien zwrócić szczególną uwagę podczas obsługi produktu.

1.3 Symbole zależne od produktu

1.3.1 Symbole na produkcie

Na produkcie zastosowano następujące symbole:

	OSTRZEŻENIE! Należy przeczytać i stosować się do wszystkich wskazówek bezpieczeństwa zawartych w instrukcji obsługi. Nieprzestrzeganie instrukcji może spowodować poważne lub śmiertelne obrażenia ciała.
	Strzałka wskazująca kierunek obrotów na osłonie
	Pozycja zatrzymania silnika
	Pozycja pracy silnika
	Pompa rozruchowa
	Śruba nastawcza dyszy gazu pełnego
	Śruba nastawcza dyszy biegu jałowego
	Śruba nastawcza biegu jałowego
	Kierunek obrotu przy otwieraniu korka wlewu paliwa
	Bezprzewodowa transmisja danych
	Mieszanka paliwowa
/min	Prędkość obrotowa
RPM	Obroty na minutę
	Średnica

1.3.2 Symbole zagrożeń

Na produkcie zastosowano następujące symbole zagrożeń:

	Zagrożenie ogólne
	Zagrożenie przed iskry
	Ostrzeżenie przed wdychaniem trujących oparów i spalin



	Zagrożenie w wyniku odrzutu
	Zagrożenie związane z gorącą powierzchnią
	Maksymalna prędkość obrotowa wrzeciona

1.3.3 Znaki nakazu

Na produkcie zastosowano następujące znaki nakazu:

	Stosować środki ochrony słuchu, wzroku, dróg oddechowych oraz kask ochronny
	Nosić rękawice ochronne
	Używać obuwia ochronnego

1.3.4 Znaki zakazu

Na produkcie zastosowano następujące znaki zakazu:

	Nie stosować ząbkowanych tarcz tnących
	Nie stosować uszkodzonych tarcz tnących
	Palenie i używanie otwartego ognia zabronione

1.4 Informacje o produkcie

Produkty **HILTI** przeznaczone są do użytku profesjonalnego i mogą być eksploatowane, konserwowane i utrzymywane we właściwym stanie technicznym wyłącznie przez autoryzowany, przeszkolony personel. Personel ten musi być przede wszystkim poinformowany o możliwych zagrożeniach. Produkt i jego wyposażenie mogą stanowić zagrożenie w przypadku użycia przez niewykwalifikowany personel w sposób niewłaściwy lub niezgodny z przeznaczeniem.

Oznaczenie typu i numer seryjny umieszczone są na tabliczce znamionowej.

- Numer seryjny należy przepisać do poniższej tabeli. Dane o produkcie należy podawać w przypadku pytań do naszego przedstawicielstwa lub serwisu.

Dane o produkcie

Przecinarka	DSH 700-X DSH 900-X
Generacja	03
Nr seryjny	

1.5 Deklaracja zgodności

Deklarujemy z pełną odpowiedzialnością, że opisany tutaj produkt jest zgodny z obowiązującymi wytycznymi i normami. Kopia deklaracji zgodności znajduje się na końcu niniejszej dokumentacji.

Techniczna dokumentacja zapisana jest tutaj:

Hilti Entwicklungsgesellschaft mbH | Zulassung Geräte | Hiltistraße 6 | 86916 Kaufering, DE

2 Bezpieczeństwo

2.1 Ogólne wskazówki bezpieczeństwa

⚠ OSTRZEŻENIE Należy przeczytać wszystkie wskazówki dotyczące bezpieczeństwa, zalecenia, jak również zapoznać się z ilustracjami i danymi technicznymi dołączonymi do produktu. Zaniedbania przy przestrzeganiu poniższych instrukcji mogą spowodować poważne obrażenia nawet ze skutkiem śmiertelnym. Należy zachować do wglądu wszystkie wskazówki i zalecenia dotyczące bezpieczeństwa.



2.2 Bezpieczeństwo osób

- ▶ Stosować odpowiednie urządzenie. Nie stosować urządzenia do celów, do których nie jest przeznaczone, lecz używać je zgodnie z przeznaczeniem i utrzymywać w nienagannym stanie technicznym.
- ▶ Nie dokonywać żadnych modyfikacji ani zmian w urządzeniu.
- ▶ Urządzenie może być obsługiwane wyłącznie przez osoby, które potrafią się z nim prawidłowo obchodzić, zostały pouczone o bezpiecznej obsłudze i rozumieją wynikające z użytkowania niebezpieczeństwo. Produkt nie może być obsługiwany przez dzieci.
- ▶ Należy być czujnym, uważać na to, co się robi i do pracy przy użyciu urządzenia przystępować z rozwagą. Nie używać produktu będąc zmęczonym lub znajdując się pod wpływem narkotyków, alkoholu lub lekarstw. Chwila nieuwagi podczas eksploatacji produktu może prowadzić do poważnych obrażeń ciała.
- ▶ **Przecinarkę mocno trzymać oburącz i przyjąć taką pozycję ciała i ramion, aby możliwe było tłumienie odbicia zwrotnego. Należy zawsze korzystać z dodatkowego uchwytu, jeśli jest na wyposażeniu, aby zapewnić sobie jak najlepszą kontrolę nad urządzeniem w przypadku odbić lub szarpnięć przy rozruchu.** Personel obsługujący może, dzięki zastosowaniu odpowiednich środków ostrożności, zapanować nad siłami odrzutu i reakcjami urządzenia.
- ▶ Nie wolno używać innych narzędzi tnących, niż wymienione w tej dokumentacji.
- ▶ Przy cięciu na mokro nie używać tarcz do szlifowania z wiązaniem z tworzywa sztucznego, chyba, że posiadają one odpowiednią specyfikację od producenta.
- ▶ Nie wolno używać tulei redukcyjnych i/lub okrągłych szczotek splatanych.
- ▶ Użytkownik i osoby znajdujące się w pobliżu w czasie pracy urządzenia muszą nosić odpowiednie okulary ochronne, kask ochronny, ochraniacze słuchu, rękawice ochronne, obuwie ochronne i lekką maskę przeciwpyłową.
- ▶ Nosić okulary ochronne. Odkłamki odłupanego materiału mogą spowodować obrażenia ciała i oczu.
- ▶ Pyły z materiałów zawierających ołów, niektóre rodzaje drewna, minerały i metal mogą być szkodliwe dla zdrowia. Kontakt ze skórą oraz wdychanie pyłów może wywołać reakcje alergiczne oraz/lub prowadzić do chorób dróg oddechowych użytkownika oraz osób znajdujących się w pobliżu. Aby zminimalizować ilość pyłu powstającego podczas cięcia materiałów mineralnych i asfaltu, zaleca się pracę na mokro. Konieczne jest zapewnienie prawidłowej wentylacji miejsca pracy. Zaleca się zakładanie maski przeciwpyłowej z filtrem klasy P2. Należy przestrzegać krajowych przepisów dotyczących obrabianych materiałów.
- ▶ Urządzenie zawsze trzymać obydwiema rękami za przewidziane do tego celu uchwyty. Uchwyty powinny być zawsze suche i czyste. Nie mogą być zanieczyszczone smarem ani olejem.
- ▶ Jeśli prędkość obrotowa zwiększy się w niepożądanym sposób, należy ustawić włącznik/wyłącznik w pozycji stop. Skontaktować się z serwisem **Hilti**.
- ▶ Należy natychmiast wyłączyć przecinarkę spalinową za pomocą wyłącznika, jeśli linka gazu wózka prowadzącego lub dźwignia gazu zacięły się.
- ▶ Nigdy nie używać urządzenia bez osłony. Ustawić w prawidłowy sposób osłonę. Osłonę należy odpowiednio zamocować i ustawić w sposób zapewniający maksymalną ochronę, aby w miarę możliwości jak najmniejsza część tarczy tnącej bez osłony była skierowana w stronę użytkownika. Zadbać o to, aby iskry powstające podczas użytkowania urządzenia nie spowodowały niebezpieczeństwa. Osłona służy do ochrony użytkownika przed odpryskującymi odkłami tarczy oraz przed przypadkowym dotknięciem tarczy i niekontrolowanym wyrzucaniem iskieł.
- ▶ Unikać dotykania obracających się elementów - niebezpieczeństwo obrażeń ciała!
- ▶ Należy przyjąć bezpieczną pozycję i zawsze utrzymywać równowagę. Dzięki temu możliwa jest lepsza kontrola urządzenia w nieprzewidzianych sytuacjach. Unikać niewygodnej pozycji ciała. Produkt należy trzymać podczas użytku w taki sposób, aby pył, iskry i ewentualne odkłami narzędzi roboczych lub przedmiotu obrabianego nie mogły trafić w ciało użytkownika. Nie opierać się na tarczy tnącej.
- ▶ Należy nosić odpowiednią odzież. Nie nosić obszernej odzieży ani biżuterii. Nie zbliżać włosów, odzieży ani rękawic do ruchomych części urządzenia. Obszerne odzież, biżuteria lub długie włosy mogą zostać wciągnięte przez ruchome części urządzenia.
- ▶ Jeśli urządzenie lub tarcza tnąca upadną, należy skontrolować je pod kątem uszkodzeń. W razie potrzeby należy wymienić tarczę tnącą.
- ▶ Przed przystąpieniem do regulacji osłony lub wymiany tarczy tnącej należy wyłączyć urządzenie.
- ▶ Do wymiany narzędzi zakładać rękawice ochronne. Dotknięcie tarczy tnącej może spowodować zranienia i poparzenia.
- ▶ Unikać kontaktu powstającego podczas cięcia na mokro szlamu ze skórą.
- ▶ Nie wolno ciąć materiałów zawierających azbest.
- ▶ Nie wolno ciąć lub obrabiać łatwopalnych materiałów takich jak np. magnez czy drewno/ drewniane belki.



- ▶ Robić przerwy w pracy oraz wykonywać ćwiczenia rozluźniające i ćwiczenia palców w celu ich lepszego ukrwienia. Dłuższa praca i występujące w jej trakcie wibracje mogą być przyczyną zaburzeń w naczyniach krwionośnych lub systemie nerwowym palców, dłoni lub nadgarstków.
- ▶ Przed przystąpieniem do pracy należy zasięgnąć informacji u odpowiedzialnego statyka, architekta lub właściwego kierownictwa budowy. Nacięcia w ścianach nośnych lub innych strukturach mogą naruszyć ich statykę, zwłaszcza podczas odcinania prętów zbrojeniowych lub elementów nośnych.
- ▶ W przypadku prac przebiwowych należy zabezpieczyć obszar po drugiej stronie. Oderwane materiały mogą wypaść i/lub spaść, powodując obrażenia osób trzecich.
- ▶ Nie pozostawiać włączonego urządzenia bez nadzoru.
- ▶ Przed położeniem urządzenia na ziemi, przenoszeniem do kolejnej pozycji roboczej lub transportowaniem go, wyłączyć silnik i odczekać, aż tarcza tnąca całkowicie się zatrzyma.
- ▶ Jeśli urządzenie użytkowane jest bez zewnętrznej pompy wody, musi być zamontowana osłona pompy.
- ▶ Po użyciu urządzenie należy wyłączyć.
- ▶ Urządzenie należy starannie konserwować. Skontrolować, czy elementy nie są popękane lub uszkodzone w stopniu ograniczającym działanie urządzenia. Przed przystąpieniem do eksploatacji zlecić naprawę uszkodzonych części urządzenia.
- ▶ Aby zredukować niebezpieczeństwo obrażeń cielesnych, stosować wyłącznie oryginalne wyposażenie i części zamienne **Hilti**.
- ▶ Naprawę urządzenia zlecać wyłącznie wykwalifikowanemu personelowi, stosującemu tylko oryginalne części zamienne. Gwarantuje to zachowanie bezpieczeństwa urządzenia.
- ▶ Należy przestrzegać krajowych przepisów bezpieczeństwa i higieny pracy.

2.3 Bezpieczeństwo elektryczne

- ▶ Przed rozpoczęciem pracy należy skontrolować stanowisko i obszar roboczy pod względem występowania ukrytych przewodów elektrycznych, gazowych i rur wodociągowych. W przypadku uszkodzenia przewodu elektrycznego zewnętrzne metalowe części urządzenia mogą spowodować porażenie prądem.
- ▶ Zorganizować pracę do przeprowadzenia po uprzednim zbadaniu miejsca zastosowania. Sprawdź, czy trzeba ustawić znaki ostrzegawcze i określić odległość roboczą do innych osób.

2.4 Bezpieczeństwo w miejscu pracy

- ▶ Zadbaj o dobre oświetlenie miejsca pracy.
- ▶ Nie pracować w zamkniętych pomieszczeniach. Tlenek węgla, niespalone węglowodory i benzen, zawarte w spalinach, mogą doprowadzić do śmiertelnego zatrucia.
- ▶ Należy utrzymywać porządek na swoim stanowisku pracy. Zadbaj o to, aby w strefie roboczej nie znajdowały się żadne przedmioty, o które można się skaleczyć. Nieporządek w miejscu pracy może prowadzić do wypadków.
- ▶ Gorące iskry, które obecne są w spalinach lub powstają podczas procesu cięcia, mogą powodować pożary i/lub eksplozje. Należy zadbać o to, aby iskry nie mogły spowodować zapłonu żadnych substancji palnych (benzyna, sucha trawa itp.), ani wybuchowych (gaz itp.).
- ▶ Napelnięty wodą zbiornik zamontować na wózku prowadzącym wyłącznie wówczas, gdy na wózku zamocowana jest już przecinarka. Zapobiega to przewróceniu się wózka prowadzącego.
- ▶ Nie stawiać urządzenia ani wózka prowadzącego na pochylej powierzchni. Zawsze zwracać uwagę na bezpieczne ustawienie urządzenia i wózka prowadzącego.
- ▶ Po zamontowaniu pompy wody należy upewnić się, że śruby dociągnięto z zalecanym momentem dociągającym.
- ▶ Podczas montażu pompy wody należy upewnić się, iż nie jest przekroczona maksymalne dozwolone ciśnienie w sieci wodociągowej, wynoszące 6 bar.

2.5 Płyiny (benzyna i olej) i opary

- ▶ Na skutek wdychania oparów benzyny lub styczości z benzyną może dojść do zagrożenia zdrowia.
 - ▶ Unikać bezpośredniego kontaktu skóry z benzyną. Używaj rękawice ochronne.
 - ▶ W przypadku zanieczyszczenia odzieży paliwem, należy ją natychmiast zmienić.
 - ▶ Aby uniknąć wdychania oparów benzyny, należy zadbać o dobrą wentylację miejsca pracy.
 - ▶ Używać zgodnego z przepisami kanistra na paliwo.
- ▶ Nie nalewać paliwa do urządzenia podczas pracy silnika. Poczekać na ostudzenie się silnika.
- ▶ Nigdy nie palić przy tankowaniu, istnieje niebezpieczeństwo pożaru i eksplozji.



- ▶ Nie wlewać paliwa do urządzenia w obrębie stanowiska pracy (zachować minimum 3 metry/10 stóp odstępu od miejsca pracy). Podczas nalewania paliwa uważać, aby go nie rozlać. Używać odpowiedniego lejka.
- ▶ Unikać wdychania oparów benzyny i spalin. Zwrócić uwagę na dostateczną wentylację.
- ▶ Nie stosować benzyny lub innych palnych cieczy do czyszczenia.

2.6 Cięcie za pomocą tarcz tnących

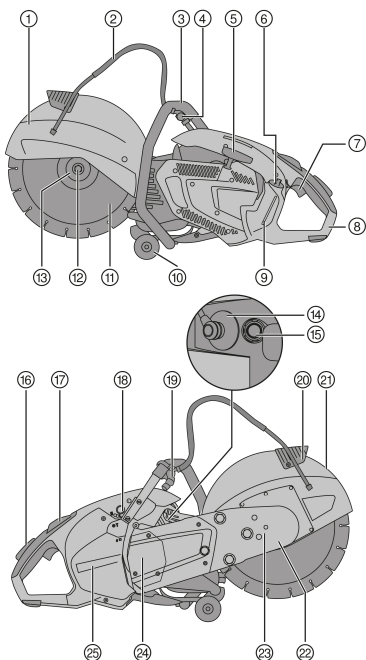
- ▶ Należy używać wyłącznie takie tarcze tnące, których dopuszczalna prędkość obrotowa wynosi przynajmniej tyle, ile maksymalna prędkość obrotowa wrzeczona urządzenia.
- ▶ Należy zwrócić uwagę na to, aby średnica zewnętrzna i grubość tarczy tnącej odpowiadała danym tego urządzenia.
- ▶ Nigdy nie stosować uszkodzonych, owalnych lub wibrujących tarcz tnących.
- ▶ Nie należy używać uszkodzonych diamentowych tarcz tnących (pęknięcia tarczy, wylamane lub stępione segmenty, uszkodzony otwór do mocowania, wygięta lub zwichrowana tarcza, silne zabarwienie wskutek przegrzania, tarcza zużyta poniżej diamentowych segmentów, diamentowe segmenty niewystające na boki itd.).
- ▶ Nie stosować ząbkowanych tarcz tnących.
- ▶ Podczas montażu tarczy tnącej należy zawsze sprawdzić, czy umieszczona na niej strzałka jest zwrócona zgodnie z kierunkiem obrotów wrzeczona urządzenia. Montować zawsze tylko jedną tarczę tnącą.
- ▶ Tarcze tnące oraz kołnierze i inne akcesoria muszą być dokładnie dopasowane do wrzeczona urządzenia. Tarcze tnące, które nie pasują dokładnie do wrzeczona narzędzia mogą obracać się nieregularnie i silnie wibrować, na skutek czego może dojść do utraty kontroli i pęknięcia tarczy tnącej.
- ▶ Zawsze stosować sprawny kołnierz mocujący o prawidłowej średnicy, pasujący do używanej tarczy tnącej. Pasujący kołnierz mocujący wspiera tarczę tnącą, zmniejszając tym samym prawdopodobieństwo jej pęknięcia.
- ▶ Urządzenie prowadzić równomiernie bez wywierania bocznego nacisku na tarczę tnącą. Tarczę tnącą ustawiać zawsze pod kątem prostym do przedmiotu obrabianego. Podczas obróbki nie zmieniać kierunku cięcia poprzez wywieranie bocznego nacisku lub wyginanie tarczy tnących.
- ▶ Abrazyjne tarcze tnące wykorzystywane przy cięciu na mokro muszą być zużyte tego samego dnia, gdyż dłuższe oddziaływanie wody i wilgoci powoduje spadek wytrzymałości tarczy.
- ▶ Nie montować tarczy do drewna.
- ▶ Stosować wyłącznie tarcze tnące, które spełniają obowiązujące normy dla tarcz tnących.
- ▶ Przed zamontowaniem i użyciem sprawdzić tarczę tnącą pod względem uszkodzeń. Nie wolno montować uszkodzonych tarcz do cięcia. Przestrzegać informacji podanych przez producenta tarczy tnącej.
- ▶ W przypadku tarczy tnących spajanych żywicą syntetyczną należy zwracać uwagę na datę przydatności do użycia i nie stosować tarczy, których okres przydatności do użycia już minął.



3 Opis

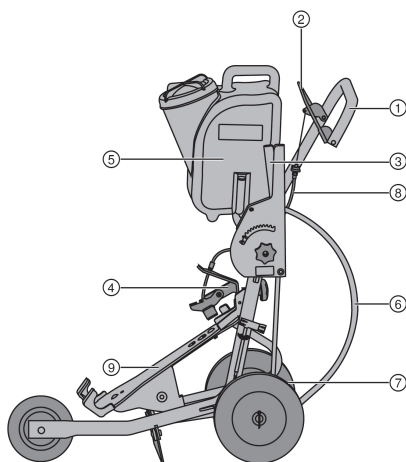
3.1 Ogólna budowa urządzenia

3.1.1 Przecinarka spalinowa 1



- ① Osłona
- ② Zasilanie wodą
- ③ Uchwyt przedni
- ④ Zawór wody
- ⑤ Uchwyt linki rozrusznika
- ⑥ Korek wlewu paliwa
- ⑦ Dźwignia gazu
- ⑧ Uchwyt tylny
- ⑨ Wskaźnik poziomu w zbiorniku
- ⑩ Rolki prowadzące
- ⑪ Tarcza do cięcia
- ⑫ Śruba zaciskowa
- ⑬ Kołnierz mocujący
- ⑭ Końcówka przewodu świecy zapłonowej
- ⑮ Zawór dekompresyjny
- ⑯ Uchwyt bezpieczeństwa
- ⑰ Włącznik/wyłącznik z blokadą średniego gazu
- ⑱ Pompa rozruchowa
- ⑲ Przyłącze wody
- ⑳ Uchwyt do regulacji położenia osłony

3.1.2 Wózek prowadzący (wyposażenie dodatkowe) 2



- ① Uchwyt
- ② Dźwignia gazu
- ③ Ustawianie głębokości cięcia
- ④ Dociskacz
- ⑤ Zbiornik na wodę
- ⑥ Przyłącze wody
- ⑦ Przesławianie osi
- ⑧ Ciężno gazu
- ⑨ Nośnik narzędzi



3.2 Użytkowanie zgodne z przeznaczeniem

Opisany produkt to przecinarka spalinowa przeznaczona do przecinania na sucho i na mokro asfaltu oraz mineralnych lub metalowych materiałów budowlanych przy użyciu diamentowych lub abrazyjnych tarcz do cięcia. Można ją prowadzić ręcznie lub zamontować na wózku.

3.3 Zalecenia dotyczące zastosowania

- Aby zminimalizować ilość pyłu powstającego podczas cięcia materiałów mineralnych i asfaltu, zaleca się pracę na mokro. Z użyciem samosąsającej pompy wody (wyposażenie dodatkowe) można pracować niezależnie od sieci wodnej, na przykład zasysając wodę bezpośrednio ze zbiornika.
- W tym celu nie należy przecinać danego elementu w trakcie jednej czynności roboczej, lecz przesuwając przecinarkę kilkakrotnie w tam i z powrotem, zwiększając przy tym stopniowo żądaną głębokość cięcia.
- Podczas cięcia na sucho wysuwać tarczę tnącą z pracującym urządzeniem co 30 do 60 sekund na około 10 sekund z wyciętej szczeliny, aby uniknąć uszkodzenia diamentowej tarczy tnącej.
- Stępione, diamentowe tarcze tnące (nie widać diamentów wystających ze spoiwa) należy naostrzyć przez wykonanie cięcia w bardzo ściernych materiałach, np. w piaskowcu itp.
- W celu wykonania obszernych prac z zakresu cięcia podłoża, zamontować przecinarkę na wózek prowadzącym (wyposażenie dodatkowe).

3.4 Specyfikacja tarcz tnących

Wraz z urządzeniem należy stosować diamentowe tarcze tnące zgodne z EN 13236. W celu obróbki materiałów metalowych wyrzaz z urządzeniem można stosować również spajane żywicą syntetyczną i wzmacniane włóknami tarcze tnące zgodne z EN 12413 (kształt prosty, bez zagięcia, typ 41).

Należy przestrzegać wskazówek dotyczących wykorzystywania i montażu tarcz, podanych przez producenta.

3.5 Zakres dostawy

Szlifierka spalinowa, instrukcja obsługi.

Inne produkty systemowe zatwierdzone dla produktu można znaleźć w **Hilti Store** lub na stronie: www.hilti.group

3.6 Materiały i części podlegające zużyciu

- Filtr powietrza
- Linka
- Rozrusznik
- Filtr paliwa
- Świeca zapłonowa
- Zestaw narzędzi
- Zestaw cylindra
- Śruba mocująca kpl.
- Kołnierz (2 szt.)
- Tuleja centrująca 20 mm/1"

4 Dane techniczne

		DSH 700-X	DSH 900-X
Ciężar bez tarczy, pusty zbiornik	35/14"	11,9 kg	12,0 kg
	40/16"	•/•	12,4 kg
Ciężar z wózkiem prowadzącym, bez tarczy, pusty zbiornik	35/14"	42,9 kg	43,0 kg
	40/16"	•/•	43,4 kg
Maksymalna prędkość obrotowa wrzeciona	35/14"	5 100 obr./min	5 100 obr./min
	40/16"	•/•	4 700 obr./min
Maksymalna prędkość obrotowa tarczy do cięcia	35/14"	5 100 obr./min	5 100 obr./min
	40/16"	•/•	4 700 obr./min
Maksymalna głębokość cięcia	35/14"	125 mm	125 mm
	40/16"	•/•	150 mm



	DSH 700-X	DSH 900-X	
Typ silnika	Silnik dwutaktowy/ jednocylindrowy/ chłodzony powie- trzem	Silnik dwutaktowy/ jednocylindrowy/ chłodzony powie- trzem	
Pojemność skokowa	68,7 cm ³	87 cm ³	
Moc znamionowa (ISO 7293)	3,5 kW	4,3 kW	
Znamionowa prędkość obrotowa silnika (ISO 7293)	7500 ± 200 obr./min	7500 ± 200 obr./min	
Jałowa prędkość obrotowa	2750 ± 250 obr./min	2750 ± 250 obr./min	
Zapłon (typ)	Moment zapłonu sterowany elektro- nicznie	Moment zapłonu sterowany elektro- nicznie	
Odstęp elektrod	0,7 mm	0,7 mm	
Świeca zapłonowa	Producent: NGK, Typ: CMR7A	Producent: NGK, Typ: CMR7A	
Moment dociągania do mocowania świecy zapłonowej	12 Nm	12 Nm	
Gaźnik	Producent: Walbro; Model: WT; Typ: 1152	Producent: Walbro; Model: WT; Typ: 1152	
Mieszanka paliwowa	Olej API-TC 2% (1:50)	Olej API-TC 2% (1:50)	
Pojemność zbiornika	0,9 ℓ	0,9 ℓ	
Otwór mocujący tarczy tnącej/ odsadzenia centrującego i tulei centrującej (dwustronnej)	20 mm lub 25,4 mm	20 mm lub 25,4 mm	
Minimalna zewnętrzna średnica kołnierza	102 mm	102 mm	
Maksymalna grubość tarczy (grubość podstawowej)	5,5 mm	5,5 mm	
Maksymalna średnica zewnętrzna tarczy	35/14"	350 mm	350 mm
	40/16"	•/•	400 mm
Moment dociągania do mocowania tarczy tnącej	25 Nm	25 Nm	

4.1 Informacja o hałasie i wartości drgań

Podane w niniejszej instrukcji wartości ciśnienia akustycznego oraz drgań zostały zmierzone zgodnie z normatywną metodą pomiarową i mogą być stosowane do porównywania przecinarek spalinowych. Można je również stosować do tymczasowego oszacowania ekspozycji.

Podane dane dotyczą głównych zastosowań urządzenia. Jeśli urządzenie zostanie zastosowane do innych prac, z innymi narzędziami roboczymi lub nie będzie odpowiednio konserwowane, wówczas dane mogą odbiegać od podanych. Może to prowadzić do znacznego zwiększenia ekspozycji przez cały czas eksploatacji.

Aby dokładnie oszacować ekspozycje, należy uwzględnić czas, w którym urządzenie jest wyłączone lub włączone, ale nieużywane. Może to prowadzić do znacznego zmniejszenia ekspozycji w całym okresie eksploatacji.

W celu ochrony użytkownika przed działaniem hałasu oraz/lub drgań należy zastosować dodatkowe środki bezpieczeństwa, np.: konserwacja urządzenia i narzędzi roboczych, rozgrzanie dłoni, właściwa organizacja pracy.

Wartości emisji hałasu

		DSH 700-X	DSH 900-X
Poziom ciśnienia akustycznego ISO 19432-1 (ISO 11201) (Loa,eq)	35/14"	99 dB(A)	102 dB(A)
	40/16"	•/•	102 dB(A)
Nieoznaczoność		1,3 dB(A)	1,3 dB(A)
Zmierzony poziom mocy akustycznej 2000/14/EC (ISO 3744)	35/14"	109 dB(A)	112 dB(A)
	40/16"	•/•	112 dB(A)
Nieoznaczoność		2,0 dB(A)	2,5 dB(A)



		DSH 700-X	DSH 900-X
Gwarantowany poziom mocy akustycznej 2000/14/EC (ISO 3744) (L_{wa})	35/14"	111 dB(A)	115 dB(A)
	40/16"	•/•	115 dB(A)

Łączna wartość drgań

Poziom ciśnienia akustycznego oraz wartości drgań wyznaczone zostały z uwzględnieniem 1/7 biegu jałowego i 6/7 pełnego obciążenia.

		DSH 700-X	DSH 900-X
Wartość emisji drgań ISO 19432-1 na uchwycie z przodu ($a_{h,eq}$)	35/14"	4,6 m/s ²	5,6 m/s ²
	40/16"	•/•	5,2 m/s ²
Nieoznaczoność	35/14"	2,0 m/s ²	2,0 m/s ²
	40/16"	•/•	2,0 m/s ²
Wartość emisji drgań ISO 19432-1 na uchwycie z tyłu ($a_{h,eq}$)	35/14"	4,9 m/s ²	6,3 m/s ²
	40/16"	•/•	4,5 m/s ²
Nieoznaczoność	35/14"	0,9 m/s ²	0,9 m/s ²
	40/16"	•/•	0,9 m/s ²

5 Przygotowanie do pracy

5.1 Paliwo

Silnik dwusuwowy jest zasilany mieszanką paliwową składającą się z benzyny i oleju. Jakość tej mieszanki ma decydujący wpływ na funkcjonowanie i trwałość silnika.

OSTRZEŻENIE

Niebezpieczeństwo obrażeń ciała. Na skutek wdychania oparów benzyny lub styczości z benzyną może dojść do zagrożenia zdrowia.

- ▶ Unikać bezpośredniego kontaktu skóry z benzyną. Używaj rękawice ochronne.
- ▶ W przypadku zanieczyszczenia odzieży paliwem, należy ją natychmiast zmienić.
- ▶ Aby uniknąć wdychania oparów benzyny, należy zadbać o dobrą wentylację miejsca pracy.
- ▶ Używać zgodnego z przepisami kanistra na paliwo.

5.1.1 Benzyna

- ▶ Należy stosować benzynę normalną lub super o liczbie oktanowej przynajmniej 89 ROZ.



Zawartość alkoholu (np. etanolu, metanolu i innych) w stosowanym paliwie nie powinna przekraczać 10%, gdyż większa ilość grozi poważnym ograniczeniem trwałości silnika.

5.1.2 Olej do silników dwusuwowych

- ▶ Stosować olej do silników dwusuwowych o wysokiej jakości do silników chłodzonych powietrzem, spełniający co najmniej specyfikację API-TC.

5.1.3 Mieszanie paliwa



Stosowanie paliwa o niewłaściwych proporcjach składników mieszanki lub nieodpowiedniego oleju może doprowadzić do uszkodzenia silnika.

Stosować proporcje 1:50. Odpowiada to 1 części oleju do silników dwutaktowych o specyfikacji API-TC i 50 częściom benzyny (np. 100 ml oleju i 5 litrów benzyny).

1. Najpierw wlać odpowiednią ilość oleju do silników dwusuwowych do zbiornika paliwa.
2. Następnie dolać benzynę do zbiornika paliwa.
3. Zamknąć zbiornik paliwa.
4. Zmieszać paliwo potrząsając zbiornikiem paliwa.



Jeśli jakość stosowanego oleju do silników dwusuwowych lub benzyny są nieznane, wówczas należy zwiększyć proporcje mieszanki do 1:25.



5.1.4 Wlewanie paliwa

1. Wymieszać paliwo (mieszanka oleju do silników dwusuwowych i benzyny) przez potrząsanie kanistrem.
2. Ustawić produkt w stabilnej pozycji poziomej.
3. Otworzyć zbiornik paliwa, obracając korek przeciwnie do ruchu wskazówek zegara i zdejmując go.
4. Powoli nalewać paliwo przy użyciu lejka.
5. Zamknąć zbiornik paliwa, zakładając korek i obracając zgodnie z ruchem wskazówek zegara.
6. Zamknąć kanister.

5.2 Prace montażowe i nastawcze

OSTRZEŻENIE

Niebezpieczeństwo obrażeń ciała. W przypadku dotknięcia obracającej się tarczy tnącej może dojść do obrażeń. Gorące elementy maszyny lub gorąca tarcza tnąca mogą spowodować poparzenia.

- ▶ Należy zwrócić uwagę na to, aby przed przystąpieniem do prac montażowych lub przebrojeniowych wyłączyć silnik urządzenia i poczekać na całkowite zatrzymanie się tarczy tnącej i ostudzenie się urządzenia.
- ▶ Używaj rękawice ochronne.

5.2.1 Montaż tarczy do cięcia

OSTRZEŻENIE

Niebezpieczeństwo obrażeń ciała i uszkodzenia urządzenia. Nieodpowiednie tarcze tnące lub materiał mocujący mogą zostać zniszczone podczas eksploatacji lub spowodować utratę kontroli nad produktem albo pęknięcie narzędzia roboczego.

- ▶ Należy zwrócić uwagę na to, aby dozwolona prędkość obrotowa tarczy tnącej była przynajmniej tak wysoka, jak maksymalna prędkość obrotowa wrzeczona, podana na urządzeniu. Tarcze tnące, kołnierze i śruby muszą pasować do tego produktu.
- ▶ Stosować wyłącznie tarcze tnące, których otwór mocujący ma średnicę 20 mm lub 25,4 mm (1"), pasujące na tuleję centrującą.

OSTRZEŻENIE

Niebezpieczeństwo obrażeń ciała i uszkodzenia urządzenia. Uszkodzone tarcze tnące mogą pękać.

- ▶ Jeśli tarcza tnąca została narażona na uderzenie, należy natychmiast sprawdzić ją pod względem uszkodzenia i w razie potrzeby wymienić.
- ▶ Nigdy nie stosować uszkodzonych, owalnych lub wibrujących tarcz tnących.
- ▶ Nie stosować spajanych żywicą syntetyczną i wzmacnianych włóknami tarcz tnących, których okres przydatności do użycia już minął lub które już zostały rozmiękczone przez wodę.

1. Włożyć kołek blokujący w otwór w osłonie paska klinowego i obrócić tarczę tnącą aż do zablokowania kołka.
2. Odkręcić śrubę mocującą za pomocą klucza, obracając ją w kierunku przeciwnym do ruchu wskazówek zegara i wyjąć wraz podkładką.
3. Wyjąć kołek blokujący.
4. Zdjąć kołnierz mocujący oraz tarczę do cięcia.
5. Sprawdzić, czy otwór do mocowania zakładanej tarczy do cięcia ma taką samą średnicę, jak odsadzenie centrujące na tulei centrującej.



Tuleja centrująca posiada z jednej strony odsadzenie centrujące o średnicy 20 mm, natomiast z drugiej strony o średnicy 25,4 mm (1").

6. Oczyszczyć powierzchnie zaciskowe oraz centrujące na urządzeniu i na tarczy do cięcia.
7. Nałożyć tarczę do cięcia z kołnierzem centrującym na oś napędową, zwracając uwagę na prawidłowy kierunek obrotów.
 - ▶ Strzałka kierunku obrotu na tarczy do cięcia powinna wskazywać kierunek obrotów podany na urządzeniu.
8. Założyć kołnierz mocujący i tarczę na oś napędową i dokręcić śrubę mocującą w kierunku zgodnym z ruchem wskazówek zegara.
9. Włożyć kołek blokujący w otwór blokujący w osłonie paska klinowego i obrócić tarczę tnącą aż do zablokowania kołka.
10. Dociągnąć śrubę mocującą (moment dociągający: 25 Nm).
11. Wyjąć kołek blokujący.



⚠ OSTROŻNIE

Niebezpieczeństwo obrażeń ciała i uszkodzenia urządzenia. Uszkodzone narzędzia robocze mogą pękać.

- ▶ Nigdy nie stosować uszkodzonych, owalnych lub wibrujących narzędzi roboczych.
- ▶ Należy przebywać poza obszarem zagrożenia.

12. Po zamontowaniu nowej tarczy do cięcia włączyć urządzenie bez obciążenia z pełną prędkością obrotową na około 1 minutę.

5.2.2 Ustawianie osłony**⚠ OSTRZEŻENIE**

Niebezpieczeństwo obrażeń ciała. Kontakt z tarczą tnącą oraz wyrzucane w powietrze cząstki lub iskry mogą spowodować obrażenia cieleśne.

- ▶ Osłonę należy ustawić w taki sposób, aby kierunek lotu usuwanych cząsteczek materiału i iskier ustawiony był w stronę od użytkownika i urządzenia.
- ▶ Przytrzymać osłonę za pomocą przewidzianego do tego celu uchwytu i obrócić osłonę do żądanej pozycji.



Zwrócić uwagę na to, aby otwór osłony tarczy nie był skierowany w stronę operatora.

5.2.3 Modyfikacja z pozycji normalnej do pozycji cięcia przy krawędzi

Aby móc wykonywać cięcia możliwe blisko krawędzi i ścian, można zmodyfikować przednią część ramienia piły.

- ▶ Jeśli zajdzie potrzeba eksploatacji urządzenia w pozycji do cięcia przy krawędzi, zlecić modyfikację swojego urządzenia serwisowi **Hilti**.

5.3 Blokowanie ruchu obrotowego rolek prowadzących 4**⚠ OSTRZEŻENIE**

Niebezpieczeństwo obrażeń ciała. Przecinararka może się nieoczekiwanie przesuwać lub spaść.

- ▶ Jeśli praca wykonywana jest na dachach, rusztowania budowlanych i/lub pochyłych powierzchniach, wówczas należy zawsze blokować ruch obrotowy rolek prowadzących.

1. Odkręcić śruby mocujące rolki prowadzące i zdjąć rolki.
2. Obrócić rolki o 180° i zamontować śruby mocujące.
 - ▶ Zintegrowana funkcja blokowania jest aktywna.
3. Upewnij się, że rolki prowadzące są stabilnie zamocowane.

5.4 Montaż przecinararki spalinowej na wózku prowadzącym (wyposażenie dodatkowe) 5

1. Zdjąć zbiornik wody z wózka prowadzącego.
2. Dźwignię ustawiania głębokości cięcia ustawić w górnym położeniu.
3. Otworzyć dociskacz przez odkręcenie śruby z uchwytem gwiazdowym.
4. Wstawić przecinarkę kołami w przednie mocowanie, jak pokazano na rysunku, i wsunąć uchwyt przecinararki pod dociskacz.
5. Zamocować przecinarkę dokręcając śrubę z uchwytem gwiazdowym.
6. Zamontować napełniony wodą zbiornik.
7. Ustawić uchwyt wózka na wysokości roboczej wygodnej dla użytkownika.
8. Prawidłowo ustawić osłonę. → Strona 232



Zwłaszcza przed pierwszym uruchomieniem należy sprawdzić, czy linka gazu jest prawidłowo wyregulowana. Przy naciśniętej dźwigni gazu urządzenie musi osiągnąć pełne obroty. W przeciwnym razie linkę gazu należy wyregulować przez obracanie napinacza.

Jeśli linka gazu nie jest uruchomiona, wówczas tarcza tnąca powinna zatrzymać się, gdy urządzenie jest na biegu jałowym. Jeśli tak nie jest, natychmiast przesunąć włącznik/wyłącznik w położenie "Stop" i wyregulować linkę gazu lub zlecić ustawienie prędkości obrotowej biegu jałowego serwisowi **Hilti**.



5.5 Montaż pompy wody (wyposażenie dodatkowe)

1. Wyłączyć urządzenie.
2. Odkręcić trzy śruby mocujące osłonę pompy, zdjęć ją i schować w bezpiecznym miejscu.



Jeśli urządzenie użytkowane jest bez pompy wody, wówczas osłona pompy musi być zamontowana.

3. Dosunąć pompę wody i obracając lekko tarczę tnącą ustawić uzębienie pompy wody i koszyka sprzęgła tak, aby się zazębiły.
 - ▶ Pozycja jest kodowana, nieprawidłowy montaż jest niemożliwy.
4. Zamontować trzy śruby mocujące i dociągnąć je z podanym momentem dociągającym (moment dociągający: 8 Nm).
5. Połączyć wąż pompy z przyłączem przecinarki.
6. Zdjąć kapturek przeciwpyłowy z końca węża do przyłącza wody.
7. Upewnić się, że ciśnienie wody w wodociągu nie przekracza 6 bar.
 - ▶ Jeśli ciśnienie wody w wodociągu wynosi więcej niż 6 bar, należy je zredukować.
8. Podłączyć pompę wody do wodociągu lub włożyć wąż ssący np. do zbiornika z wodą.



Jeśli pompa wody nie jest połączona z przyłączem wody, wówczas zamontować kapturek przeciwpyłowy na końcu węża do przyłącza wody.

5.6 Demontaż pompy wody (wyposażenie dodatkowe)

1. Wyłączyć urządzenie.
2. Odłączyć dopływ wody od pompy wody.
3. Nałożyć kapturek przeciwpyłowy na koniec węża do przyłącza wody.
4. Rozłączyć połączenie pomiędzy pompą a urządzeniem.
5. Odkręcić trzy śruby mocujące na pompie i zdemontować pompę.
6. Założyć osłonę pompy na urządzenie, zamontować trzy śruby mocujące i dociągnąć je (moment dociągający: 4 Nm).

5.7 Włączanie silnika



ZAGROŻENIE

Niebezpieczeństwo śmiertelnego zatrucia. Tlenek węgla, niespalone węglowodory i benzen, zawarte w spalinach, mogą doprowadzić do śmiertelnego zatrucia.

- ▶ Nie pracować w zamkniętych pomieszczeniach, wykopach lub nieckach i zadbać o odpowiednią wentylację.



OSTRZEŻENIE

Niebezpieczeństwo poparzenia. Rura wydechowa nagrzewa się bardzo mocno podczas pracy silnika. Również po wyłączeniu silnika pozostaje ona jeszcze przez długi czas gorąca.

- ▶ Noś rękawice ochronne i unikaj kontaktu z rurą wydechową.
- ▶ Nie kładź gorącego urządzenia na łatwopalnych materiałach.



OSTRZEŻENIE

Niebezpieczeństwo obrażeń ciała. Uszkodzona rura wydechowa powoduje zwiększenie głośności powyżej dopuszczalnej granicy a przez to zwiększa ryzyko uszkodzenia słuchu.

- ▶ Nigdy nie używaj urządzenia, jeśli rura wydechowa jest uszkodzona lub została zmodyfikowana albo zdjęta.



OSTRZEŻENIE

Niebezpieczeństwo obrażeń w przypadku eksploatacji bez zamontowanej osłony pompy wody Dotknięcie przyłącza pompy wody podczas pracy powoduje obrażenia.

- ▶ Należy upewnić się przed uruchomieniem, że osłona pompy wody jest prawidłowo zamontowana.



⚠ OSTRZEŻENIE

Niebezpieczeństwo odniesienia obrażeń na skutek zapłonu substancji i gazów. Skutkiem mogą być poparzenia i śmierć.

- ▶ Nigdy nie używać produktu, gdy w pobliżu obecne są substancje palne i gazy.
- ▶ Zapewnić dostateczną wentylację.

⚠ OSTROŻNIE

Niebezpieczeństwo odniesienia obrażeń na skutek zakleszczenia palców lub niebezpieczeństwo poparzenia się o zamontowaną pompę wody. Dotykание obudowy pompy może spowodować oparzenia.

- ▶ Przedni uchwyt należy chwycić tylko od góry i z lewej strony.

1. Nacisnąć jeden raz zawór dekompresyjny.
2. Tylko w przypadku rozruchu na zimno uruchomić pompę rozruchową 2-3 razy, aż przycisk pompy zostanie całkowicie napełniony paliwem.
3. Nacisnąć i przytrzymać uchwyt bezpieczeństwa.
4. Nacisnąć i przytrzymać dźwignię gazu.
5. Ustawić włącznik/wyłącznik w pozycji „Start”.
6. Poluzować rączkę uchwytu bezpieczeństwa oraz dźwignię gazu.
 - ▶ Aktywowane zostanie położenie półgazu.
7. Sprawdzić, czy tarcza tnąca swobodnie się obraca.
8. Przydepnąć prawą nogą dolną część tylnego uchwytu.
9. Prawą ręką pociągnąć powoli linkę rozrusznika, aż do wycucia oporu.
10. Mocno pociągnąć linkę rozrusznika.
11. Powtarzać operację, aż silnik zostanie uruchomiony.
12. Gdy silnik zaskoczy, krótko nacisnąć dźwignię gazu.
 - ▶ Blokada średniego gazu zostanie zwolniona, silnik pracuje na biegu jałowym.

5.8 Kontrole po uruchomieniu silnika

1. Sprawdzić, czy tarcza tnąca przy jałowych obrotach urządzenia jest zatrzymana i czy po krótkim włączeniu pełnego gazu tarcza tnąca z powrotem całkowicie się zatrzymuje przy jałowych obrotach silnika.
 - ▶ Jeśli przy jałowych obrotach silnika tarcza tnąca obraca się, należy zmniejszyć jałową prędkość obrotową. Jeśli nie jest to możliwe, należy dostarczyć urządzenie do serwisu **Hilti**.
2. Skontrolować prawidłowe działanie włącznika/wyłącznika. Ustawić włącznik/wyłącznik w pozycji „Stop”.
3. Jeśli silnik nie wyłącza się, nacisnąć na przycisk pompy (pompa rozruchowa). Jeśli to nie pomoże, wyciągnąć wtyczkę świecy zapłonowej i dostarczyć produkt do serwisu **Hilti**.

5.9 Wyłączanie silnika**⚠ OSTRZEŻENIE**

Niebezpieczeństwo obrażeń ciała. Obracająca się tarcza tnąca może pęknąć i/lub materiał może zostać katapultowany w niekontrolowany sposób.

- ▶ Przed odłożeniem przecinarki należy odczekać, aż tarcza tnąca się zatrzyma.

1. Zwolnić dźwignię gazu.
2. Ustawić włącznik/wyłącznik w pozycji „Stop”.
 - ▶ Silnik zatrzyma się.

6 Praca**6.1 Technika cięcia **

Przy zagłębieniu szlifierki spalinowej w oznaczonej strefie istnieje niebezpieczeństwo odrzutu.

Odrzut jest skutkiem nieprawidłowego zastosowania produktu. Przestrzegać wskazówek bezpieczeństwa i opisanych poniżej wskazówek użytkowych, aby zapobiec występowaniu odrzutu.

- ▶ Unikać zagłębienia narzędzia roboczego w podłoże w oznaczonej strefie.
- ▶ Przed nacięciem poczekać, aż szlifierka spalinowa osiągnie pełną prędkość obrotową.



- ▶ Naciskając na produkt, powoli zagłębić narzędzie robocze w materiale.
- ▶ Posuw powinien być umiarkowany i dopasowany do obrabianego materiału.



Słabnąca wydajność pracy może być oznaką stępionych segmentów diamentowych. Poprzez cięcie materiału abrazyjnego (płyta ostrząca **Hilti** lub abrazyjna cegła wapienno-piaskowa) można je ponownie naostrzyć.

- ▶ Szlifierkę spalinową prowadzić równomiernie bez wywierania bocznego nacisku na tarczę tnącą.
- ▶ Szlifierkę spalinową i wózek prowadzący zawsze trzymać oburącz za przewidziane do tego celu uchwyty. Utrzymywać uchwyty w suchym i czystym stanie. Nie mogą one być zanieczyszczone smarem ani olejem.
- ▶ Należy upewnić się, iż w strefie roboczej a przede wszystkim w kierunku cięcia nie przybywają żadne osoby. Osoby postronne powinny zachować odstęp od stanowiska pracy rzędu ok. 15 m.

6.2 Zapobieganie blokowaniu

Jeśli tarcza tnąca zablokuje się, produkt będzie miał tendencję do ciągnięcia w stronę przeciwną do operatora.



OSTROŻNIE

Niebezpieczeństwo pęknięcia lub odrzutu. Przeciążenie tarczy tnącej powoduje jej zwichrowanie. Zakleszczenie tarczy tnącej w wyciętej szczelinie zwiększa prawdopodobieństwo odrzutu i pęknięcia tarczy tnącej.

- ▶ Nie dopuszczać do zakleszczenia się tarczy tnącej oraz nie wywierać nadmiernego nacisku podczas cięcia.
- ▶ Nie próbować natychmiastowego cięcia na zbyt dużą głębokość.

1. W miarę możliwości przecinać elementy w kilku cięciach. Unikać zbyt dużych głębokości cięcia.
2. Nigdy nie ciąć więcej niż jednego przedmiotu obrabianego równocześnie.
3. Płyty i większe elementy obrabiane należy podeprzeć w taki sposób, aby szczelina cięcia pozostała otwarta podczas i po zakończeniu operacji przecinania.

6.3 Zapobieganie odrzutowi

Odrzut jest nagłą reakcją na zahaczenie lub zablokowanie się tarczy tnącej. Haczenie lub zablokowanie prowadzi do nagłego zatrzymania obracającego się narzędzia roboczego. Na skutek tego produkt przyspiesza w miejscu zablokowania przeciwnie do kierunku obrotów narzędzia roboczego. Jeśli tarcza tnąca zacznie haczyć lub blokować się w obrabianym materiale, wówczas krawędź zagłębiająca się w materiał może zakleszczyć się i spowodować wyłamanie tarczy lub odrzut. Tarcza tnąca przemieszcza się wówczas w stronę do lub od operatora. Im dalej z przodu zakleszczy się tarcza tnąca, tym większe jest prawdopodobieństwo odrzutu. Może przy tym dojść do pęknięcia tarczy tnącej. Odrzut jest skutkiem nieprawidłowego zastosowania produktu. Można zapobiec takiej reakcji poprzez zastosowanie odpowiednich środków ostrożności, opisanych poniżej.

Przy cięciu w kierunku podłoża produkt może odskoczyć w niekontrolowany sposób w przód w przypadku zakleszczenia się tarczy tnącej.

Przy cięciu w pionie np. w ścianie produkt może odskoczyć w niekontrolowany sposób w górę w przypadku zakleszczenia się tarczy tnącej.

1. Przystawiać tarczę tnącą do elementu obrabianego zawsze z góry z wciśniętą do oporu dźwignią gazu.
 - ▶ Tarcza tnąca może stykać się z elementem obrabianym tylko w pozycji poniżej punktu obrotu.
2. Zachować szczególną ostrożność podczas wprowadzania tarczy tnącej w istniejącą szczelinę cięcia.

7 Konserwacja i utrzymanie urządzenia we właściwym stanie technicznym



OSTRZEŻENIE

Niebezpieczeństwo obrażeń ciała. Dotknięcie obracającej się tarczy tnącej lub gorących elementów maszyny może spowodować zranienia i oparzenia.

- ▶ W celu przeprowadzenia prac przeglądowych konserwacyjnych, naprawczych i prac z zakresu czyszczenia wyłączyć silnik i odczekać na ostudzenie się urządzenia.



7.1 Tabela czynności konserwacyjnych

	Przed rozpoczęciem pracy	Co pół roku	W razie potrzeby
Sprawdzić nienaganny stan techniczny, kompletność i szczelność urządzenia, w razie potrzeby naprawić.	✓		
Skontrolować pod względem zanieczyszczenia, w razie potrzeby wyczyścić.	✓		
Skontrolować prawidłowe działanie elementów obsługi, w razie potrzeby naprawić je.	✓		
Sprawdzić, czy tarcza tnąca jest w nienagannym stanie, w razie potrzeby wymienić ją.	✓		
Dociągnąć dostępne z zewnątrz nakrętki i śruby.	✓	✓	✓
Sprawdzić filtr paliwa pod względem zanieczyszczenia, w razie potrzeby wymienić.		✓	✓
Wymienić filtr powietrza, jeśli produkt nie daje się uruchomić lub też silnik odczuwalnie traci moc.			✓
Jeśli produkt nie uruchamia się lub uruchamia się z trudem, wyczyścić lub wymienić świece zapłonowe.			✓
Wyregulować prędkość obrotową na biegu jałowym, jeśli tarcza tnąca nie zatrzymuje się podczas pracy na biegu jałowym.			✓
Zlecić naprawę produktu w serwisie Hilti , jeśli pasek ślizga się przy obciążeniu tarczy tnącej.			✓

7.2 Czyszczenie lub wymiana filtra powietrza

UWAGA

Niebezpieczeństwo uszkodzenia. Wnikający pył powoduje uszkodzenie urządzenia.

- ▶ W żadnym wypadku nie należy pracować bez lub z uszkodzonym filtrem powietrza.
- ▶ Podczas wymiany filtra powietrza urządzenie powinno stać, a nie leżeć na boku. Zwrócić uwagę na to, aby pył nie dostał się pod znajdujący się poniżej filtra powietrza ekran filtracyjny.



Filtr powietrza należy wymienić, jeśli moc silnika odczuwalnie spadnie lub jeśli wystąpią utrudnienia w rozruchu.

1. Odkręcić śruby mocujące na pokrywie filtra powietrza i zdjąć pokrywę.
2. Oczyszczyć starannie filtr powietrza oraz komorę filtra z osadzonego pyłu (za pomocą odkurzacza).
3. Odkręcić cztery śruby mocujące uchwyty filtra i wyjąć filtr powietrza.
4. Założyć nowy filtr powietrza i zamocować go w uchwycie filtra.
5. Założyć pokrywę filtra powietrza i dokręcić śruby mocujące.

7.3 Wymiana zerwanej linki rozrusznika

UWAGA

Niebezpieczeństwo uszkodzenia. Zbyt krótka linka rozrusznika może spowodować uszkodzenie obudowy.

- ▶ W żadnym wypadku nie używać pękniętej linki rozrusznika lecz wymienić ją.

1. Odkręcić trzy śruby mocujące na pokrywie filtra powietrza i zdjąć zespół rozrusznika.
2. Usunąć pozostałą część linki ze szpuli nawijającej i uchwytu rozrusznika.
3. Na jednym końcu nowej linki rozrusznika zawiązać mocny węzeł i wprowadzić wolny koniec linki do szpuli.
4. Przeprowadzić wolny koniec linki od dołu przez otwór w obudowie rozrusznika oraz przez uchwyt rozrusznika (również od dołu) i na końcu linki zawiązać mocny węzeł.
5. W sposób pokazany na rysunku wyciągnąć linkę rozrusznika z obudowy i wprowadzić ją w szczelinę na szpuli nawijającej.



6. Mocno przytrzymać linkę rozrusznika blisko szczeliny na szpuli nawijającej i obrócić szpulę do oporu w prawo.
7. Obrócić szpulę nawijającą z punktu oporu o minimum $\frac{1}{2}$ do maksymalnie $1\frac{1}{2}$ obrotu wstecz, aż szczelina szpuli pokryje się z otworem w obudowie rozrusznika.
8. Przytrzymać mocno szpulę nawijającą i wyciągnąć linkę z obudowy w kierunku uchwytu rozrusznika.
9. Przytrzymać naprężoną linkę i zwolnić szpulę nawijającą, aby linka rozrusznika nawinęła się samoczynnie.
10. Wyciągnąć linkę rozrusznika aż do oporu i sprawdzić, czy szpula nawijająca w tej pozycji daje obrócić się ręcznie jeszcze o przynajmniej $\frac{1}{2}$ zgodnie z ruchem wskazówek zegara. Jeśli nie jest to możliwe, naprężenie sprężyny należy poluzować o jeden obrót w lewo.
11. Przyłożyć podzespół rozrusznika do urządzenia i nacisnąć go ostrożnie w dół. Pociągnięcie linki rozrusznika powoduje zaskoczenie sprężła i całkowite przyłgnięcie zespołu rozrusznika.
12. Zamocować podzespół rozrusznika za pomocą trzech śrub mocujących.

7.4 Wymiana filtra paliwa

Podczas napełniania zbiornika urządzenia paliwem zwracać uwagę na to, aby do zbiornika paliwa nie dostały się zanieczyszczenia.

1. Otworzyć zbiornik paliwa.
2. Wyciągnąć filtr paliwa ze zbiornika paliwa.
3. Sprawdzić filtr paliwa.
 - ▶ Jeśli filtr paliwa jest mocno zanieczyszczony, wymienić go.
4. Przesunąć zacisk na wężu w tył i wyjąć zanieczyszczony filtr paliwa.
5. Włożyć nowy filtr paliwa i zamocować go za pomocą zacisku na wężu.
6. Wsunąć filtr paliwa ponownie do zbiornika paliwa.
7. Zamknąć zbiornik paliwa.

7.5 Oczyścić świecę zapłonową/wyregulować odstęp elektrody lub wymienić świecę zapłonową

OSTROŻNIE

Niebezpieczeństwo obrażeń ciała. Bezpośrednio po zakończeniu pracy urządzenia świeca zapłonowa oraz elementy silnika mogą być gorące.

- ▶ Przed przystąpieniem do przeprowadzania prac konserwacyjnych i naprawczych poczekać, aż produkt ostudzi się.

1. Wyciągnąć końcówkę przewodu świecy zapłonowej, lekko ją przy tym obracając.
2. Przy użyciu klucza do świec wykręcić świecę zapłonową z cylindra.
3. W razie potrzeby oczyścić elektrodę miękką szczotką drucianą.
4. Sprawdzić odstęp elektrod i w razie potrzeby ustawić wymagany odstęp na 0,7 mm przy użyciu szczerinomierza.
5. Włożyć świecę zapłonową w końcówkę i dotknąć gwintem świecy do cylindra.
6. Ustawić włącznik/wyłącznik w pozycji „Start”.

OSTRZEŻENIE

Niebezpieczeństwo obrażeń ciała. W przypadku dotknięcia elektrod możliwe jest porażenie prądem elektrycznym.

- ▶ Nie dotykaj elektrod świecy zapłonowej.
7. Pociągnąć za linkę rozrusznika (nacisnąć zawór dekompresyjny).
 - ▶ Powinna być widoczna wyraźna iskra świecy.
 8. Przy użyciu klucza do świec wkręcić świecę zapłonową w cylinder (moment dociągający: 12 Nm).
 9. Założyć końcówkę przewodu świecy zapłonowej na świecę.

7.6 Regulacja gaźnika

Przed dostarczeniem gaźnika urządzenia został optymalnie wyregulowany i zaplombowany (dysza H i L). W przypadku tego gaźnika użytkownik może ustawić prędkość obrotową biegu jałowego (dysza T). Wszystkie pozostałe prace regulacyjne powinny być wykonane przez serwis firmy **Hilti**.





Nieprawidłowe ustawienie gaźnika może doprowadzić do uszkodzenia silnika.

- ▶ Wyczyścić filtr powietrza. → Strona 236
- ▶ Rozgrzać urządzenie do temperatury roboczej.
- ▶ Użyć odpowiedniego śrubokręta płaskiego (szerokość ostrza 4 mm/ $5/32$ ") i obrócić śrubę nastawczą bez użycia siły w dozwolonym zakresie regulacji.
- ▶ Ustawić dyszę biegu jałowego (T) w taki sposób, aby urządzenie pracowało równomiernie na biegu jałowym, a tarcza tnąca pozostawała nieruchoma.

7.7 Konserwacja urządzenia



W celu bezpiecznej pracy stosować wyłącznie oryginalne części zamienne i materiały eksploatacyjne. Dopuszczone przez **Hilti** części zamienne, materiały eksploatacyjne i wyposażenie produktu są dostępne w lokalnym centrum **Hilti** oraz na: www.hilti.group

- ▶ Należy zadbać o to, aby produkt, zwłaszcza uchwyty, były suche i czyste. Nie mogą one być zanieczyszczone smarem ani olejem.
- ▶ Nie używać środków konserwujących zawierających silikon.
- ▶ Zewnętrzne powierzchnie urządzenia regularnie przecierać lekko zwilżoną ściereczką lub suchą szczotką. Do czyszczenia nie używać urządzeń rozpylających, myjek parowych ani bieżącej wody.
- ▶ Nie dopuścić do przedostania się ciał obcych do wnętrza produktu.

7.8 Utrzymanie urządzenia we właściwym stanie technicznym

1. Regularnie sprawdzać, czy nie są uszkodzone zewnętrzne elementy urządzenia i wyposażenia oraz kontrolować, czy wszystkie elementy obsługi działają prawidłowo.
2. Nie używać urządzenia, jeśli jakaś jego część jest uszkodzona lub elementy obsługi nie działają prawidłowo. Oddać produkt do naprawy w serwisie **Hilti**.

7.9 Kontrola po wykonaniu czynności konserwacyjnych i związanych z utrzymaniem urządzenia

- ▶ Po zakończeniu prac konserwacyjnych należy sprawdzić, czy zamontowane zostały i czy prawidłowo działają wszystkie mechanizmy zabezpieczające.

8 Transport i przechowywanie

- ▶ Na czas transportu wyłączyć urządzenie.
- ▶ Po zakończeniu pracy zdjąć tarczę tnącą z urządzenia. Podczas transportu urządzenia z zamontowaną tarczą tnącą może dojść do jej uszkodzenia.
- ▶ Należy ostrożnie obchodzić się z tarczami tnącymi i przechowywać je zgodnie z zaleceniami producenta.
- ▶ Urządzenie należy przechowywać i transportować zawsze w pozycji pionowej, a nie leżące na boku.
- ▶ Nie przenosić razem wózka prowadzącego i urządzenia. Przed przystąpieniem do transportu wózka prowadzącego należy zdjąć zbiornik wody.
- ▶ Urządzenia i wózka prowadzącego nie wolno transportować przy pomocy dźwigu.
- ▶ Nieużywane urządzenia przechowywać w bezpiecznym miejscu. Nieużywane urządzenia należy przechowywać w suchym, wysoko położonym lub zamkniętym miejscu, niedostępnym dla dzieci.
- ▶ Podczas odstawiania urządzenia należy zwracać uwagę na stabilne ustawienie.
- ▶ Po zakończeniu eksploatacji urządzenia należy odczekać, aż ono ostygnie, zanim zostanie zapakowanie lub przykryte.
- ▶ Paliwo i oleje przechowywać w dobrze wentylowanym pomieszczeniu w odpowiednich kanistrach.

8.1 Transportowanie w pojazdach



OSTRZEŻENIE

Niebezpieczeństwo pożaru i wybuchu. Jeśli urządzenie przewróci się podczas transportu, paliwo może wyciec ze zbiornika.

- ▶ Całkowicie opróżnić zbiornik paliwa urządzenia, zanim zostanie ono zapakowane i wysłane pocztą.
- ▶ Urządzenie transportować w miarę możliwości w oryginalnym opakowaniu.



⚠ OSTRZEŻENIE

Zagrożenie pożarowe. Gorące elementy maszyny mogą spowodować zapłon mających z nią styczność materiałów.

- ▶ Przed zapakowaniem lub załadunkiem urządzenia do samochodu, należy odczekać na jego całkowite ostudzenie się.

1. Zdemontować tarczę tnącą.
2. Zabezpieczyć urządzenie przed przewróceniem, uszkodzeniem oraz wyciekami paliwa.
3. Wózek prowadzący transportować wyłącznie z pustym zbiornikiem na wodę.

8.2 Przechowywanie mieszanki paliwowej

⚠ OSTROŻNIE

Niebezpieczeństwo obrażeń ciała. Ponieważ w zbiorniku paliwa może wytworzyć się ciśnienie, istnieje niebezpieczeństwo, iż przy otwieraniu tryśnie paliwo.

- ▶ Aby powoli zredukować ciśnienie, zawsze ostrożnie otwierać korek zbiornika paliwa.
- ▶ Paliwo nalewać w dobrze wentylowanym, suchym pomieszczeniu.

1. Przygotować tylko taką ilość mieszanki paliwowej, jaka jest potrzebna na kilka dni.
2. Od czasu do czasu oczyścić kanister.

9 Pomoc w przypadku awarii

Awaria	Możliwa przyczyna	Rozwiązanie
Tarcza do cięcia zwalnia obroty podczas pracy lub całkowicie się zatrzymuje.	Wysoki nacisk podczas cięcia (tarcza tnąca zakleszcza się w wyciętej szczelinie) lub nacisk na tarczę tnącą wywierany jest z boku.	▶ Zmniejszyć nacisk podczas cięcia i prowadzić urządzenie prosto.
	Tarcza do cięcia jest nieprawidłowo zamontowana i dociągnięta.	▶ Skontrolować zamontowanie i moment dociągający.
	Ustawiony został niewłaściwy kierunek obrotów.	▶ Zamontować tarczę do cięcia. → Strona 231
	Niezamocowana przednia część ramienia piły.	▶ Oddać produkt do naprawy w serwisie Hilti .
Silne wibracje, tarcza zbacza z toru.	Tarcza do cięcia jest nieprawidłowo zamontowana i dociągnięta.	▶ Skontrolować zamontowanie i moment dociągający.
	Uszkodzona tarcza do cięcia (nieodpowiednia specyfikacja, pęknięcia, brakujące segmenty, wykrzywienie, przegrzanie, odkształcenie itp.).	▶ Wymienić tarczę do cięcia.
	Nieprawidłowo zamontowana tuleja centrująca.	▶ Sprawdzić, czy wielkość otworu do mocowania tarczy tnącej ma taką samą średnicę, jak odsadzenie centrujące na tulei centrującej.
Nie można uruchomić przecinarki lub uruchamia się ona z trudem.	Pusty zbiornik paliwa (brak paliwa w gaźniku).	▶ Napelnić zbiornik paliwa. → Strona 231
	Zanieczyszczony filtr powietrza.	▶ Wymienić filtr powietrza.
	Zalany silnik (mokra świeca zapłonowa).	▶ Wysuszyć świecę zapłonową i komorę cylindra (zdemontować świecę zapłonową).
	Nieprawidłowa mieszanka paliwowa.	▶ Opróżnić i przepłukać zbiornik i przewód paliwowy. ▶ Napelnić zbiornik paliwa właściwym paliwem.



Awaria	Możliwa przyczyna	Rozwiązanie
Nie można uruchomić przecinarki lub uruchamia się ona z trudem.	Powietrze w przewodzie paliwowym (brak paliwa w gaźniku).	▶ Odpowietrzyć przewód paliwowy, naciskając wielokrotnie przycisk pompy zasysania paliwa.
	Zanieczyszczony filtr paliwa (brak lub zbyt mało paliwa w gaźniku).	▶ Wyczyścić zbiornik paliwa i wymienić filtr paliwa.
	Brak lub słabo widoczna iskra zapłonowa (na wymontowanej świecy).	▶ Oczyszczyć świecę zapłonową z nagaru. ▶ Skontrolować odległość elektrod i ustawić ją. ▶ Wymienić świecę zapłonową. ▶ Skontrolować cewkę zapłonową, przewody, połączenia wtykowe i przełączniki, w razie potrzeby wymienić uszkodzoną część.
	Zbyt niski stopień sprężania.	▶ Sprawdzić stopień sprężania silnika i w razie potrzeby wymienić zużyte elementy (pierścienie tłokowe, tłok, cylinder itd.).
	Zbyt niska temperatura otoczenia.	▶ Powoli rozgrzać przecinarkę do temperatury pokojowej i powtórzyć proces rozruchu.
	Kratka zabezpieczająca przed iskrami lub wylot spalin zanieczyszczone.	▶ Wyczyścić kratkę zabezpieczającą przed iskrami lub wylot spalin.
	Utrudnione działanie zaworu dekompresyjnego.	▶ Udrożnić zawór.
Niska moc silnika / moc cięcia	Zanieczyszczony filtr powietrza.	▶ Wymienić filtr powietrza.
	Brak lub słabo widoczna iskra zapłonowa (na wymontowanej świecy).	▶ Oczyszczyć świecę zapłonową z nagaru. ▶ Skontrolować odległość elektrod i ustawić ją. ▶ Wymienić świecę zapłonową. ▶ Skontrolować cewkę zapłonową, przewody, połączenia wtykowe i przełączniki, w razie potrzeby wymienić uszkodzoną część.
	Nieprawidłowa mieszanka paliwowa.	▶ Opróżnić i przepłukać zbiornik i przewód paliwowy. ▶ Napełnić zbiornik paliwa właściwym paliwem.
	Specyfikacja tarczy do cięcia nieodpowiednia dla ciętego materiału.	▶ Wymienić tarczę do cięcia lub zasięgnąć porady w serwisie Hilti .
	Pasek napędowy lub tarcza do cięcia ślizgają się.	▶ Skontrolować zaciśnięcie tarczy. ▶ Oddać produkt do naprawy w serwisie Hilti.
	Zbyt niski stopień sprężania.	▶ Sprawdzić stopień sprężania silnika i w razie potrzeby wymienić zużyte elementy (pierścienie tłokowe, tłok, cylinder itd.).



Awaria	Możliwa przyczyna	Rozwiązanie
Niska moc silnika / moc cięcia	Praca na wysokości powyżej 1500 metrów npm.	► Zlecić regulację gaźnika w serwisie Hilti .
	Ustawienie mieszanki (paliwowo-powietrznej) nie jest optymalne.	► Zlecić regulację gaźnika w serwisie Hilti .
Tarcza do cięcia nie zatrzymuje się na biegu jałowym.	Zbyt wysoka jałowa prędkość obrotowa.	► Skontrolować jałową prędkość obrotową i w razie potrzeby ustawić ją.
	Zablokowane położenie półgazu.	► Zwolnić położenie półgazu.
	Uszkodzone sprzęgło odśrodkowe.	► Wymienić sprzęgło odśrodkowe.
Tarcza do cięcia nie obraca się.	Zbyt małe napięcie paska lub pasek jest pęknięty.	► Oddać produkt do naprawy w serwisie Hilti .
Zespół rozrusznika nie działa.	Zęby sprzęgła nie zazębiają się.	► Wyczyścić zęby sprzęgła, aby mogły się ponownie poruszać.
	Złamany przewód rozrusznika.	► Wymienić przewód rozrusznika.

10 Utylizacja

Produkt **Hilti** wykonane zostały w znacznej mierze z materiałów nadających się do powtórnego wykorzystania. Warunkiem recyklingu jest prawidłowa segregacja materiałów. W wielu krajach firma **Hilti** przyjmuje zużyte urządzenia w celu ponownego wykorzystania. Pytać należy w punkcie serwisowym **Hilti** lub doradcy handlowego.

Pluczka wiertnicza

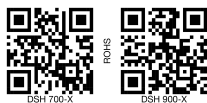
Z punktu widzenia ochrony środowiska spuszczenie płuczki wiertniczej do wód gruntowych lub kanalizacji bez odpowiedniego uzdatnienia jest problematyczne.

- Należy skonsultować się z lokalnymi władzami w związku z obowiązującymi przepisami w tym względzie.

Zaleca się następujący sposób uzdatniania:

- Płuczki wiertnicze należy zbierać (np. za pomocą odkurzacza do pracy na mokro).
- Odczekać, aż płuczka wiertnicza się osadzi i usunąć osad na wysypisko gruzu budowlanego (proces wytrącania się osadu można przyspieszyć środkami koagulującymi).
- Przed wylaniem pozostałej wody (zasadowa, wartość $\text{pH} > 7$) do kanalizacji, należy ją zneutralizować poprzez dodanie kwasowego środka neutralizującego lub rozcieńczyć dużą ilością wody.

11 Dyrektywa RoHS (dyrektywa w sprawie ograniczenia stosowania substancji niebezpiecznych)



Pod poniższymi linkami znajduje się tabela substancji niebezpiecznych: (DSH 700-X) qr.hilti.com/r11460300 i (DSH 900-X) qr.hilti.com/r1160423.

Link do tabeli RoHS znajduje się na końcu niniejszej dokumentacji jako kod QR.

12 Gwarancja producenta na urządzenia

- W razie pytań dotyczących warunków gwarancji należy skontaktować się z lokalnym przedstawicielem **Hilti**.



Originální návod k obsluze

1 Údaje k dokumentaci

1.1 O této dokumentaci

- Před uvedením do provozu si přečtete tuto dokumentaci. Je to předpoklad pro bezpečnou práci a bezproblémové zacházení.
- Dodržujte bezpečnostní a varovné pokyny uvedené v této dokumentaci a na výrobku.
- Návod k obsluze mějte uložený vždy u výrobku a dalším osobám předávejte výrobek jen s tímto návodem.

1.2 Vysvětlení značek

1.2.1 Varovná upozornění

Varovná upozornění varují před nebezpečím při zacházení s výrobkem. Byla použita následující signální slova:

NEBEZPEČÍ

NEBEZPEČÍ !

- ▶ Používá se k upozornění na bezprostřední nebezpečí, které by mohlo vést k těžkému poranění nebo k smrti.

VÝSTRAHA

VÝSTRAHA !

- ▶ Používá se k upozornění na potenciální nebezpečí, které může vést k těžkým poraněním nebo k smrti.





POZOR

POZOR !

- ▶ Používá se k upozornění na potenciálně nebezpečnou situaci, která by mohla vést k poraněním nebo k věcným škodám.


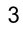


1.2.2 Symboly v dokumentaci

V této dokumentaci byly použity následující symboly:

	Před použitím si přečtete návod k obsluze.
	Pokyny k používání a ostatní užitečné informace
	Zacházení s recyklovatelnými materiály
	Elektrické nářadí a akumulátory nevyhazujte do smíšeného odpadu.

1.2.3 Symboly na obrázcích

Na obrázcích jsou použity následující symboly:

	Tato čísla odkazují na příslušný obrázek na začátku tohoto návodu.
	Číslování udává pořadí pracovních kroků na obrázku a může se lišit od pracovních kroků v textu.
	Čísla pozic jsou uvedena na obrázku Přehled a odkazují na čísla z legendy v části Přehled výrobku .
	Tato značka znamená, že byste měli manipulaci s výrobkem věnovat zvláštní pozornost.

1.3 Symboly v závislosti na výrobku

1.3.1 Symboly na výrobku

Na výrobku byly použity následující symboly:



	VAROVÁNÍ! Přečtěte si a dodržujte veškeré bezpečnostní pokyny uvedené v návodu k obsluze. Nedodržování těchto pokynů může způsobit těžká nebo smrtelná poranění.
	Šipka směru otáčení na ochranném krytu
	Poloha zastaveného motoru
	Poloha běžícího motoru
	Pumpička
	Šroub pro nastavení trysky plného plynu
	Šroub pro nastavení trysky volnoběhu
	Šroub pro nastavení volnoběhu
	Směr otevírání víčka nádrže
	Bezdrátový přenos dat
	Palivová směs
/min	Otáčky
RPM	Otáčky za minutu
	Průměr

1.3.2 Symboly nebezpečí

Na výrobku byly použity následující symboly nebezpečí:

	Všeobecné nebezpečí
	Nebezpečí v důsledku odlétávajících jisker
	Výstraha před vdechnutím jedovatých výparů a zplodin
	Nebezpečí způsobené zpětným rázem
	Nebezpečí způsobené horkým povrchem
	Maximální otáčky vřetena

1.3.3 Příkazové značky




Na výrobku byly použity následující příkazové značky:

	Používejte chránič sluchu, ochranu očí, respirátor a ochrannou helmu.
	Používejte ochranné rukavice.
	Používejte ochrannou obuv.

1.3.4 Zákazové symboly

Na výrobku byly použity následující zákazové symboly:



	Nepoužívejte ozubené rozbrušovací kotouče.
	Nikdy nepoužívejte poškozené rozbrušovací kotouče.
	Je zakázáno kouřit a manipulovat s otevřeným ohněm.

1.4 Informace o výrobku

Výrobky **HILTI** jsou určeny pro profesionální uživatele a smí je obsluhovat, ošetřovat a provádět jejich údržbu pouze autorizovaný a instruovaný personál. Tento personál musí být speciálně informován o vyskytujících se nebezpečích, s nimiž by se mohl setkat. Výrobek a jeho pomůcky mohou být nebezpečné, pokud s nimi nesprávně zachází nevyškolený personál nebo pokud se nepoužívají v souladu s určeným účelem.

Typové označení a sériové číslo jsou uvedeny na typovém štítku.

- ▶ Poznamenejte si sériové číslo do následující tabulky. Údaje výrobku budete potřebovat při dotazech adresovaných našemu zastoupení nebo servisu.

Údaje o výrobku

Rozbrušovací bruska	DSH 700-X DSH 900-X
Generace	03
Sériové číslo	

1.5 Prohlášení o shodě

Prohlašujeme na výhradní zodpovědnost, že zde popsán výrobek je ve shodě s platnými směrnice a normami. Kopii prohlášení o shodě najdete na konci této dokumentace.

Technické dokumentace jsou uloženy zde:

Hilti Entwicklungsgesellschaft mbH | Zulassung Geräte | Hiltistraße 6 | 86916 Kaufering, DE

2 Bezpečnost

2.1 Všeobecné bezpečnostní pokyny

⚠ VAROVÁNÍ Přečtěte si všechny bezpečnostní pokyny, instrukce, vyobrazení a technické údaje, kterými je tento výrobek opatřen. Nedbalost při dodržování následujících pokynů může vést k těžkým poraněním nebo k smrti.

Všechny bezpečnostní pokyny a instrukce uschovejte pro budoucí potřebu.

2.2 Bezpečnost osob

- ▶ Používejte správné nářadí. Nepoužívejte nářadí k účelům, pro které není určené, nýbrž pouze k určenému účelu a v technicky bezvadném stavu.
- ▶ Nikdy neprovádějte na nářadí úpravy nebo změny.
- ▶ Výrobek smí používat pouze osoby, které jsou s ním seznámené, byly poučeny o bezpečném používání a chápou s tím spojená rizika. Výrobek není určený pro děti.
- ▶ Buďte pozorní, dávejte pozor na to, co děláte, a přistupujte k práci s výrobkem rozumně. Výrobek nepoužívejte, jste-li unavení nebo pod vlivem drog, alkoholu či léků. Okamžik nepozornosti při používání výrobku může vést k vážným poraněním.
- ▶ **Rozbrušovací brusku držte pevně oběma rukama a stůjte tak, aby vaše tělo a paže dokázaly zachytit síly případného zpětného rázu. Vždy používejte přidavnou rukojeť, máte-li ji k dispozici, abyste mohli co nejlépe vzdorovat silám zpětného rázu nebo reakčním momentům při vysokých otáčkách nářadí.** Pracovník může vhodnými bezpečnostními opatřeními síly zpětného rázu a reakční síly zvládnout.
- ▶ Nesmí se používat jiné řezné nástroje než ty, které jsou popsány v této dokumentaci.
- ▶ Při rozbrušování za mokra nepoužívejte brusné kotouče se syntetickým pojivem, kromě těch, které jsou k tomu výrobcem určené.
- ▶ Nesmí se používat redukční objímky a/nebo splétané kotoučové kartáče.
- ▶ Obsluha a osoby, které se zdržují v blízkosti, musí během provozu nářadí používat vhodné ochranné brýle, ochrannou helmu, chrániče sluchu, ochranné rukavice, ochrannou obuv a lehký respirátor.



- ▶ Používejte ochranu očí. Odštipnutý materiál může způsobit poranění těla a očí.
- ▶ Prach z materiálů, jako jsou nátěry s obsahem olova, některé druhy dřeva, minerály a kov, může být zdraví škodlivý. Kontakt s tímto prachem nebo jeho vdechování může způsobit alergické reakce a/nebo onemocnění dýchacích cest pracovníka nebo osob v okolí. K omezení prašnosti během řezání vám doporučujeme využívat přednostně postup řezání za mokra. Zajistěte dobré větrání pracoviště. Doporučujeme používat respirátor s filtrem třídy P2. Dodržujte předpisy pro obráběné materiály platné v příslušné zemi.
- ▶ Nářadí držte vždy pevně oběma rukama za rukojeti, které jsou k tomu určené. Udržujte rukojeti čisté, suché a beze stop oleje a tuku.
- ▶ Pokud se nechtěně zvyšují otáčky, přepněte spínač spuštění/zastavení do polohy zastavení. Kontaktujte servis **Hilti**.
- ▶ Pokud se zasekne táhlo plynu vodícího vozíku nebo uvázne páčka plynu, okamžitě benzinovou rozbrušovací brusku vypněte spínačem spuštění/zastavení.
- ▶ Nářadí nikdy nepoužívejte bez ochranného krytu. Nasaďte správně ochranný kryt. Musí být bezpečně upevněný a jeho poloha musí zajišťovat maximální ochranu tak, aby ve směru k obsluze zbývala pouze nejmenší možná nechráněná část rozbrušovacího kotouče. Zajistěte, aby jiskry, které vznikají při práci, nemohly způsobit žádné nebezpečí. Ochranný kryt je určený k ochraně uživatele před odlomenými částmi rozbrušovacího kotouče, před neúmyslným dotykem kotouče a nekontrolovaným odlétáváním jisker.
- ▶ Nedotýkejte se rotujících dílů – nebezpečí poranění!
- ▶ Zaujměte bezpečný postoj a udržujte rovnováhu. Tak si v nečekaných situacích zachováte lepší kontrolu nad nářadím. Udržujte přirozené držení těla. Při použití držte výrobek tak, aby prach, odletující jiskry a případné úlomky z nástroje a obrobku nezasahovaly vaše tělo. Nenaklánějte se nad rozbrušovací kotouč.
- ▶ Noste vhodné oblečení. Nenoste volný oděv ani šperky. Vlasy, oděv a rukavice mějte v bezpečné vzdálenosti od pohybujících se dílů. Volný oděv, šperky a dlouhé vlasy jimi mohou být zachyceny.
- ▶ Pokud výrobek nebo rozbrušovací kotouč spadne, zkontrolujte, zda výrobek a rozbrušovací kotouč nejsou poškozené. V případě potřeby rozbrušovací kotouč vyměňte.
- ▶ Před nastavováním ochranného krytu nebo rozbrušovacího kotouče výrobek vypněte.
- ▶ Také při výměně nástrojů noste ochranné rukavice. Při dotknutí rozbrušovacího kotouče může dojít k požezání a popálení.
- ▶ Zabraňte kontaktu pokožky s kalem, který vzniká při řezání za mokra.
- ▶ Nesmí se řezat materiál obsahující azbest.
- ▶ Nesmí se řezat ani jinak opracovávat snadno vznětlivé materiály, jako např. hořčík nebo dřevo/dřevěné trámy.
- ▶ Dělejte pracovní přestávky a relaxační cvičení s prsty pro jejich lepší prokrvení. Při delší práci může vlivem vibrací dojít k cévním poruchám nebo poruchám nervového systému v prstech, rukách nebo zápěstích.
- ▶ Před zahájením práce se informujte u odpovědného statika, architekta nebo příslušného stavbyvedoucího. Řezy v nosných zdech nebo jiných strukturách mohou ovlivnit statiku, zejména při proříznutí ocelové armatury nebo nosných prvků.
- ▶ Při prorážení otvorů zajistěte oblast na druhé straně. Vybourané části mohou vypadnout ven nebo dolů a poranit jiné osoby.
- ▶ Nenechávejte výrobek běžet bez dozoru.
- ▶ Než výrobek postavíte na zem, budete ho přenášet na další pracovní stanoviště nebo transportovat, vypněte motor a počkejte, dokud se rozbrušovací kotouč úplně nezastaví.
- ▶ Pokud výrobek používáte bez externího vodního čerpadla, musí být v každém případě namontovaný kryt čerpadla.
- ▶ Po použití výrobek vypněte.
- ▶ O nářadí náležitě pečujte. Kontrolujte, zda nejsou jednotlivé díly prasklé nebo poškozené tak, že by to negativně ovlivnilo funkci výrobku. Poškozené díly nechte před použitím výrobku opravit.
- ▶ Používejte pouze originální příslušenství a nástroje společnosti **Hilti**, abyste omezili nebezpečí poranění.
- ▶ Výrobek svěřujte do opravy pouze kvalifikovaným odborným pracovníkům, kteří mají k dispozici originální náhradní díly. Tak zajistíte, že výrobek bude i po opravě bezpečný.
- ▶ Dodržujte národní požadavky bezpečnosti práce.

2.3 Elektrická bezpečnost

- ▶ Před zahájením práce zkontrolujte pracovní oblast, zda se v ní nenacházejí skryté elektrické rozvody, plynové a vodovodní trubky. Pokud byste omylem poškodili elektrické vedení, vnější kovové části nářadí mohou způsobit úraz elektrickým proudem.



- ▶ Po zjištění místa nasazení předem zorganizujte prováděné práce. Zkontrolujte, zda je instalována výstražná značka a definována pracovní vzdálenost od ostatních osob.

2.4 Bezpečnost na pracovišti

- ▶ Zajistěte dobré osvětlení pracoviště.
- ▶ Nepracujte v uzavřených místnostech. Oxid uhelnatý, nespálené uhlovodíky a benzol ve výfukových plynech mohou způsobit udušení.
- ▶ Udržujte své pracoviště v pořádku. Z pracoviště odstraňte všechny předměty, kterými byste se mohli poranit. Nepořádek na pracovišti může mít za následek úrazy.
- ▶ Horké jiskry, které vznikají ve výfukových plynech nebo při řezání, mohou způsobit požár a/nebo výbuch. Zajistěte, aby vznikající jiskry nemohly zapálit hořlavé (benzín, suchá tráva atd.) nebo výbušné (plyn atd.) látky.
- ▶ Naplněnou nádržku na vodu montujte jen na vozík s namontovanou rozbrušovací bruskou. Tím se zabrání překlopení vodícího vozíku.
- ▶ Výrobek a vodící vozík neodstavujte na šikmé ploše. Vždy dbejte na stabilní postavení výrobku a vodícího vozíku.
- ▶ Po montáži vodního čerpadla zajistěte, aby byly šrouby dotažené s doporučeným utahovacím momentem.
- ▶ Před montáží vodního čerpadla zajistěte, aby nebyl překročen maximální přípustný tlak ve vodovodním potrubí 6 bar.

2.5 Kapaliny (benzín a olej) a výpary

- ▶ Vdechování benzínových výparů a kontakt s benzinem může ohrozit zdraví.
 - ▶ Zabraňte přímému kontaktu kůže s benzinem. Noste ochranné rukavice.
 - ▶ Při znečištění oděvu palivem je bezpodmínečně nutné si oděv vyměnit.
 - ▶ Postarejte se o dobré větrání pracoviště a zamezte vdechování benzínových výparů.
 - ▶ Používejte nádobu na palivo, která odpovídá příslušným předpisům.
- ▶ Nepřlíte do výrobku palivo, když běží motor. Počkejte, dokud motor nevychladne.
- ▶ Při plnění paliva nikdy nekuřte, hrozí nebezpečí požáru a výbuchu.
- ▶ Výrobek nepřlíte palivem v pracovní oblasti (zachovejte vzdálenost minimálně 3 metry od pracoviště). Při plnění paliva dbejte na to, abyste ho nerozlili. Používejte vhodný trychtýř.
- ▶ Zabraňte nadýchání se benzínových výparů a výfukových plynů. Dostatečně větrejte.
- ▶ Benzín a jiné vznětlivé kapaliny nepoužívejte k čištění.

2.6 Řezání rozbrušovacími kotouči

- ▶ Používejte pouze rozbrušovací kotouče, jejichž přípustné otáčky jsou alespoň tak vysoké, jako jsou maximální otáčky vřetena.
- ▶ Dbejte na to, aby vnější průměr a tloušťka rozbrušovacího kotouče odpovídaly rozměrům vašeho výrobku..
- ▶ Nikdy nepoužívejte poškozené, házivé nebo vibrující rozbrušovací kotouče.
- ▶ Nepoužívejte poškozené diamantové rozbrušovací kotouče (praskliny v těle kotouče, vylomené nebo otupené segmenty, poškozený upínací otvor, zohýbané nebo zdeformované tělo kotouče, silné zabarvení v důsledku přehřátí, tělo kotouče opotřeбенé pod diamantovými segmenty, diamantové segmenty bez stranového přesahu atd.).
- ▶ Nepoužívejte ozubené děličí nástroje.
- ▶ Při montáži rozbrušovacího kotouče dbejte vždy na to, aby se shodoval uvedený směr otáčení kotouče a směr otáčení vřetena. Montujte vždy pouze jeden rozbrušovací kotouč.
- ▶ Rozbrušovací kotouče, příruby a ostatní příslušenství musí přesně pasovat na vřeteno nářadí. Rozbrušovací kotouče, které přesně nepasují na vřeteno výrobku, se otáčejí nestejně, velmi silně vibrují, mohou způsobit ztrátu kontroly a prasknutí rozbrušovacího kotouče.
- ▶ Používejte vždy nepoškozenou upínací přírubu se správným průměrem podle použitého rozbrušovacího kotouče. Pasující upínací příruha podpírá rozbrušovací kotouč a snižuje pravděpodobnost prasknutí rozbrušovacího kotouče.
- ▶ Veďte výrobek rovnoměrně a bez bočního tlaku na rozbrušovací kotouč. Rozbrušovací kotouč nasazujte na obrobek vždy v pravém úhlu. Během rozbrušování neměňte jeho směr ani bočním tlakem, ani ohýbáním kotouče.
- ▶ Abrazivní rozbrušovací kotouče, které se používají při řezání za mokra, se musí spotřebovat ještě tentýž den, protože delší působení mokra a vlhka negativně ovlivňuje pevnost rozbrušovacího kotouče.

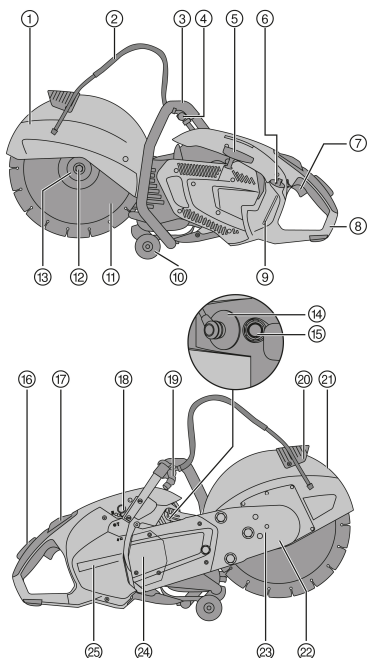


- ▶ Nemontujte žádné pilové listy pro dřevo.
- ▶ Používejte pouze rozbrušovací kotouče, které odpovídají stávajícím normám pro rozbrušovací kotouče.
- ▶ Před montáží a použitím zkontrolujte případné poškození rozbrušovacího kotouče. Nemontujte žádné poškozené rozbrušovací kotouče. Dodržujte pokyny výrobce rozbrušovacího kotouče.
- ▶ Dodržujte dobu použitelnosti rozbrušovacích kotoučů s pojivem z umělé pryskyřice a nepoužívejte rozbrušovací kotouče po uplynutí této doby.

3 Popis

3.1 Přehled výrobku

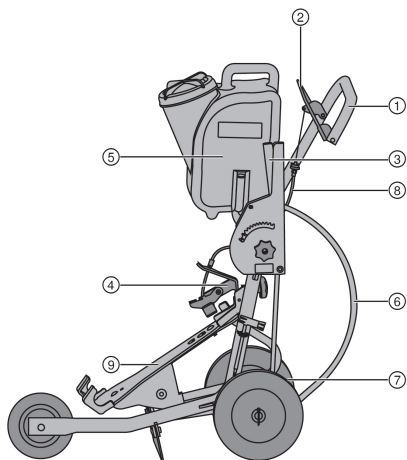
3.1.1 Benzinová rozbrušovací bruska



- ① Ochranný kryt
- ② Přívod vody
- ③ Přední rukojeť
- ④ Vodní ventil
- ⑤ Lankový startér
- ⑥ Víčko nádoby na palivo
- ⑦ Páčka plynu
- ⑧ Zadní rukojeť
- ⑨ Ukazatel nádrže
- ⑩ Vodicí kolečka
- ⑪ Rozbrušovací kotouč
- ⑫ Upínací šroub
- ⑬ Upínací příruba
- ⑭ Konektor zapalovací svíčky
- ⑮ Dekompresní ventil
- ⑯ Bezpečnostní páčka plynu
- ⑰ Spínač spuštění/zastavení s aretací polovičního plynu
- ⑱ Pumpička
- ⑲ Přípojka vody
- ⑳ Držadlo pro nastavení ochranného krytu



3.1.2 Vodicí vozík (příslušenství) 2



- ① Rukojeť
- ② Páčka plynu
- ③ Nastavení hloubky řezu
- ④ Přidržovač
- ⑤ Nádržka na vodu
- ⑥ Přípojka vody
- ⑦ Nastavení osy
- ⑧ Táhlo plynu
- ⑨ Nosný rám

3.2 Použití v souladu s určeným účelem

Popsaný výrobek je motorová rozbrušovací bruska pro řezání asfaltu a minerálních nebo kovových stavebních materiálů za sucha nebo za mokra pomocí diamantových nebo abrazivních rozbrušovacích kotoučů. Lze ji vést ručně nebo namontovanou na vozíku.

3.3 Doporučení pro použití

- Abyste omezili prašnost při řezání, řezejte přednostně za mokra. Se samonasávacím vodním čerpadlem (příslušenství) můžete pracovat nezávisle na vodovodní síti, protože můžete nasávat vodu např. přímo z nádoby.
- Řezaný obrobek nepřetěžujte v jednom pracovním kroku, nýbrž pohybujte rozbrušovací brusku několikrát tam a zpět, abyste postupně dosáhli požadované hloubky řezu.
- Při řezání za sucha zvedněte rozbrušovací kotouč během chodu nářadí každých 30 až 60 sekund přibližně na 10 sekund z řezu, abyste zabránili poškození diamantového rozbrušovacího kotouče.
- Tupé diamantové rozbrušovací kotouče (z pojiva nevyčnívají žádné diamanty) nabruste řezáním do silně abrazivních materiálů, jako pískovce apod.
- Při rozsáhlém použití jako podlahová pila namontujte rozbrušovací brusku na vodicí vozík (příslušenství).

3.4 Specifikace rozbrušovacích kotoučů

Pro výrobek jsou určeny diamantové rozbrušovací kotouče podle EN 13236. Pro řezání kovových stavebních materiálů s výrobkem lze používat také rozbrušovací kotouče s pojivem ze syntetické pryskyřice a vyztužené vlákny podle EN 12413 (rovný, nikoli profilovaný tvar, typ 41).

Je nutné dodržovat pokyny k použití a montáži od výrobce rozbrušovacích kotoučů.

3.5 Obsah dodávky

Benzínová rozbrušovací bruska, návod k obsluze.

Další systémové produkty schválené pro váš výrobek najdete v **Hilti Store** nebo na: www.hilti.group

3.6 Spotřební materiál a opotřebitelné díly

- Vzduchový filtr
- Lanko
- Startér
- Benzínový filtr
- Zapalovací svíčka
- Sada nářadí



- Sada válců
- Upevňovací šroub kompletní
- Příruba (2 kusy)
- Středící pouzdro 20 mm/1"

4 Technické údaje

		DSH 700-X	DSH 900-X
Hmotnost bez rozbrušovacího kotouče, prázdná nádrž	35/14"	11,9 kg	12,0 kg
	40/16"	•/•	12,4 kg
Hmotnost s vodícím kotoučem, prázdná nádrž	35/14"	42,9 kg	43,0 kg
	40/16"	•/•	43,4 kg
Maximální otáčky vřetena	35/14"	5 100 ot/min	5 100 ot/min
	40/16"	•/•	4 700 ot/min
Maximální otáčky rozbrušovacího kotouče	35/14"	5 100 ot/min	5 100 ot/min
	40/16"	•/•	4 700 ot/min
Maximální hloubka řezu	35/14"	125 mm	125 mm
	40/16"	•/•	150 mm
Konstrukce motoru		Dvoutaktní motor/jednoválcový/chlazený vzduchem	Dvoutaktní motor/jednoválcový/chlazený vzduchem
Zdvíhový objem		68,7 cm ³	87 cm ³
Jmenovitý výkon (ISO 7293)		3,5 kW	4,3 kW
Jmenovité otáčky motoru (ISO 7293)		7 500 ± 200 ot/min	7 500 ± 200 ot/min
Volnoběžné otáčky		2 750 ± 250 ot/min	2 750 ± 250 ot/min
Zapalování (typ)		Elektronicky řízený bod zážehu	Elektronicky řízený bod zážehu
Vzdálenost elektrod		0,7 mm	0,7 mm
Zapalovací svíčka		Výrobce: NGK, typ: CMR7A	Výrobce: NGK, typ: CMR7A
Utahovací moment pro upevnění zapalovací svíčky		12 Nm	12 Nm
Karburátor		Výrobce: Walbro; model: WT; typ: 1152	Výrobce: Walbro; model: WT; typ: 1152
Palivová směs		API-TC olej 2 % (1 : 50)	API-TC olej 2 % (1 : 50)
Objem nádrže		0,9 ℓ	0,9 ℓ
Upínací otvor rozbrušovacího kotouče / průměr středícího nástavce středícího pouzdra (otočné)		20 mm nebo 25,4 mm	20 mm nebo 25,4 mm
Minimální vnější průměr příruby		102 mm	102 mm
Maximální tloušťka kotouče (tloušťka těla pilového kotouče)		5,5 mm	5,5 mm
Maximální vnější průměr kotouče	35/14"	350 mm	350 mm
	40/16"	•/•	400 mm
Utahovací moment pro upevnění rozbrušovacího kotouče		25 Nm	25 Nm

4.1 Informace o hlučnosti a hodnoty vibrací

Hodnoty hlučnosti a vibrací, uvedené v těchto pokynech, byly naměřené normovanou měřicí metodou a lze je použít pro vzájemné porovnání benzinových rozbrušovacích brusek. Jsou vhodné také pro předběžný odhad působení.

Uvedené údaje se vztahují na hlavní způsoby použití nářadí. Při jiném způsobu použití nářadí, při použití s jinými nástroji nebo nedostatečné údržbě se údaje mohou lišit. Působení během celé pracovní doby se tím může výrazně zvýšit.



Pro přesný odhad působení je potřeba brát v úvahu také dobu, kdy je nářadí vypnuté nebo sice běží, ale nepoužívá se. Působení během celé pracovní doby se tím může výrazně snížit.

Stanovte doplňující bezpečnostní opatření na ochranu pracovníka před působením hluku a/nebo vibrací, například: údržbu nářadí a nástrojů, udržování rukou v teple, organizace pracovních postupů.

Hodnoty emitovaného hluku

		DSH 700-X	DSH 900-X
Hladina akustického tlaku ISO 19432-1 (ISO 11201) ($L_{pa,eq}$)	35/14"	99 dB(A)	102 dB(A)
	40/16"	•/•	102 dB(A)
Nejistota		1,3 dB(A)	1,3 dB(A)
Naměřená hladina akustického výkonu 2000/14/EC (ISO 3744)	35/14"	109 dB(A)	112 dB(A)
	40/16"	•/•	112 dB(A)
Nejistota		2,0 dB(A)	2,5 dB(A)
Garantovaná hladina akustického výkonu 2000/14/EC (ISO 3744) (L_{wa})	35/14"	111 dB(A)	115 dB(A)
	40/16"	•/•	115 dB(A)

Celkové hodnoty vibrací

Hladina akustického tlaku a hodnoty vibrací byly zjišťovány na základě zhodnocení chodu v poměru 1/7 volnoběhu a 6/7 plného výkonu.

		DSH 700-X	DSH 900-X
Hodnota emitovaných vibrací ISO 19432-1 na přední rukojeti ($a_{hv,eq}$)	35/14"	4,6 m/s ²	5,6 m/s ²
	40/16"	•/•	5,2 m/s ²
Nejistota	35/14"	2,0 m/s ²	2,0 m/s ²
	40/16"	•/•	2,0 m/s ²
Hodnota emitovaných vibrací ISO 19432-1 na zadní rukojeti ($a_{hv,eq}$)	35/14"	4,9 m/s ²	6,3 m/s ²
	40/16"	•/•	4,5 m/s ²
Nejistota	35/14"	0,9 m/s ²	0,9 m/s ²
	40/16"	•/•	0,9 m/s ²

5 Příprava práce

5.1 Palivo

K pohonu dvoutaktního motoru slouží palivová směs složená z benzínu a oleje. Kvalita této palivové směsi má rozhodující vliv na funkci a životnost motoru.

VÝSTRAHA

Nebezpečí poranění. Vdechování benzínových výparů a kontakt s benzinem může ohrozit zdraví.

- ▶ Zabraňte přímému kontaktu kůže s benzinem. Noste ochranné rukavice.
- ▶ Při znečištění oděvu palivem je bezpodmínečně nutné si oděv vyměnit.
- ▶ Postarejte se o dobré větrání pracoviště a zamezte vdechování benzínových výparů.
- ▶ Používejte nádobu na palivo, která odpovídá příslušným předpisům.

5.1.1 Benzín

- ▶ Používejte benzín normál nebo super s oktanovým číslem minimálně 89 ROZ.



Podíl alkoholu (například etanol, metanol a jiné) v použitém palivu nesmí překročit 10 %, neboť v tím docházelo k výraznému ovlivnění životnosti motoru.

5.1.2 Olej pro dvoutaktní motory

- ▶ Používejte kvalitní olej pro vzduchem chlazené dvoutaktní motory, který splňuje minimálně specifikaci API-TC.



5.1.3 Příprava palivové směsi



Pokud použijete palivo s chybným směšovací poměrem nebo s nevhodným olejem, dojde k poškození motoru.

Používejte směšovací poměr 1 : 50. To odpovídá 1 dílu kvalitního oleje pro dvoutaktní motory se specifikací API-TC a 50 dílům benzínu (např. 100 ml oleje a 5 l benzínu v jedné náplni kanystru).

1. Do nádoby na palivo nejprve nalijte požadované množství oleje pro dvoutaktní motory.
2. Následně nalijte do nádoby na palivo benzín.
3. Zavřete nádobu na palivo.
4. Palivo promíchejte protřepáním nádoby s palivem.



Pokud neznáte kvalitu použitého oleje pro dvoutaktní motory nebo benzínu, zvyšte směšovací poměr na 1 : 25.

5.1.4 Plnění paliva

1. Palivo promíchejte (směs oleje pro dvoutaktní motory a benzínu) protřepáním nádoby s palivem.
2. Postavte výrobek do stabilní svislé polohy.
3. Otevřete nádrž na palivo: Víčko otočte proti směru hodinových ručiček a sejměte ho.
4. Pomalu naplňte palivo pomocí trychtýře.
5. Zavřete nádobu na palivo: Nasadte víčko a otočte ho po směru hodinových ručiček.
6. Zavřete nádobu na palivo.

5.2 Montáž a nastavování



VÝSTRAHA

Nebezpečí poranění. Dotknutí se otáčejícího se rozbrušovacího kotouče může způsobit poranění. Horké části nářadí nebo horký rozbrušovací kotouč mohou způsobit popálení.

- ▶ Dbejte na to, aby byl před prováděním montáží a úprav na výrobku vypnutý motor, rozbrušovací kotouč byl úplně zastavený a výrobek byl vychladlý.
- ▶ Noste ochranné rukavice.

5.2.1 Montáž rozbrušovacího kotouče



VÝSTRAHA

Nebezpečí poranění a poškození. Nepasující rozbrušovací kotouče či upevňovací materiál se mohou při provozu zničit nebo způsobit ztrátu kontroly nad výrobkem či prasknutí nástroje.

- ▶ Dbejte na to, aby byly přípustné otáčky rozbrušovacího kotouče minimálně tak vysoké, jako maximální otáčky vřetena uvedené na výrobku. Rozbrušovací kotouče, příruby a šrouby musí pasovat k vašemu výrobku.
- ▶ Používejte pouze rozbrušovací kotouče, jejichž upínací otvor má průměr 20 mm nebo 25,4 mm (1") a odpovídá středicímu pouzdru.



VÝSTRAHA

Nebezpečí poranění a poškození. Poškozené rozbrušovací kotouče mohou prasknout.

- ▶ Pokud došlo k nárazu do rozbrušovacího kotouče, zkontrolujte, zda není poškozený, a v případě potřeby ho vyměňte.
- ▶ Nikdy nepoužívejte poškozené, házivé nebo vibrující rozbrušovací kotouče.
- ▶ Nepoužívejte rozbrušovací kotouče vyztužené vlákny a s pojivem ze syntetické pryskyřice, jejichž doba použitelnosti uplynula nebo které již byly rozmočené vodou.

1. Zasuňte aretační kolík do otvoru v zakrytování řemene a otáčejte rozbrušovacím kotoučem tak dlouho, dokud aretační kolík nezaskočí.
2. Klíčem povolte upevňovací šroub proti směru hodinových ručiček a sejměte upevňovací šroub s podložkou.
3. Odstraňte aretační kolík.
4. Sejměte upínací přírubu a rozbrušovací kotouč.



5. Zkontrolujte, zda upínací otvor rozbrušovacího kotouče, který se chystáte namontovat, odpovídá středicímu nástavci ve středícím pouzdru.



Středící pouzdro je na jedné straně osazeno středícím nástavcem o průměru 20 mm a na opačné straně středícím nástavcem o průměru 25,4 mm (1").

6. Upínací a středící plochy na výrobku i na rozbrušovacím kotouči očistěte.
7. Nasaďte rozbrušovací kotouč středícím nákrůžkem na hnací hřídel a dbejte na správný směr otáčení.
 - ▶ Šipka směru otáčení na rozbrušovacím kotouči souhlasí se směrem otáčení uvedeným na výrobku.
8. Nasaďte upínací přírubu a kotouč na hnací hřídel a utáhněte upevňovací šroub po směru hodinových ručiček.
9. Zasuňte aretační kolík do aretačního otvoru v zakrytování řemene a otáčejte rozbrušovacím kotoučem tak dlouho, dokud aretační kolík nezaskočí.
10. Utáhněte upevňovací šroub (utahovací moment: 25 Nm).
11. Odstraňte aretační kolík.



POZOR

Nebezpečí poranění a poškození. Poškozené nástroje mohou prasknout.

- ▶ Nikdy nepoužívejte poškozené, házivé nebo vibrující nástroje.
- ▶ Zdržujte se mimo nebezpečnou oblast.

12. Po namontování nového rozbrušovacího kotouče nechte výrobek běžet bez zatížení cca 1 minutu na plné otáčky.

5.2.2 Nastavení ochranného krytu



VÝSTRAHA

Nebezpečí poranění. Kontakt s rozbrušovacím kotoučem a odletující částice nebo jiskry mohou způsobit poranění osob.

- ▶ Nastavte ochranný kryt tak, aby odlétávající obrušované částice materiálu a jiskry směřovaly od obsluhy a výrobku.
- ▶ Uchopte ochranný kryt za držadlo, které je k tomu určené, a natočte ochranný kryt do požadované polohy.



Dbejte na to, aby otvor ochranného krytu nesměřoval k obsluze.

5.2.3 Přestavení z polohy pro normální řezy na zarovnávací řezy



Abyste mohli řezat co možná nejlíže u hran a zdí, je možné přední část ramena brusky přestavit.

- ▶ Pokud chcete výrobek používat v poloze pro zarovnávací řezy, nechte výrobek přestavit v servisu **Hilti**.

5.3 Zablkování otáčení vodicích koleček



VÝSTRAHA

Nebezpečí poranění. Rozbrušovací bruska se může začít neúmyslně pohybovat nebo spadnout.

- ▶ Pokud pracujete na střeších, lešeních a/nebo šikmých plochách, vždy zablokujte otáčení vodicích koleček.

1. Povolte upínací šrouby vodicích koleček a vodicí kolečka sejměte.
2. Kolečka otočte o 180° a namontujte upevňovací šrouby.
 - ▶ Integrovaná funkce zablkování je aktivní.
3. Zkontrolujte, zda jsou vodicí kolečka bezpečně upevněná.

5.4 Montáž benzinové rozbrušovací brusky na vodicí vozík (příslušenství)

1. Sejměte z vodicího vozíku nádržku na vodu.
2. Nastavte páku nastavení hloubky řezu do horní polohy.
3. Povoláním hvězdicového šroubu otevřete předřžovač.



4. Rozbrušovací brusku nasadíte kolečky do předního uložení pro nářadí, jak je zobrazeno, a překlopte rukojeť rozbrušovací brusky pod přídržovač.
5. Rozbrušovací brusku upevníte utažením hvězdicového šroubu.
6. Namontujte naplněnou nádržku na vodu.
7. Rukojeť nastavte do pracovní výšky, která je pro vás pohodlná.
8. Nastavte ochranný kryt. → Strana 252



Zvláště při prvním uvedení do provozu dbejte na to, aby bylo táhlo plynu správně seřízené. Při stisknutí páčky plynu musí výrobek dosáhnout úrovně plného plynu. Pokud by tomu tak nebylo, lze táhlo plynu přestavit otáčením napínáku lankového táhla.

Když se táhlo plynu neovládá, musí být rozbrušovací kotouč při volnoběhu zastavený. Pokud by tomu tak nebylo, okamžitě posuňte spínač spuštění/zastavení do polohy "stop" a nechte seřídit táhlo plynu nebo nastavit volnoběžné otáčky v servisu **Hilti**.

5.5 Montáž vodního čerpadla (příslušenství)

1. Vypněte výrobek.
2. Povolte upevňovací šrouby krytu čerpadla, sejměte ho a bezpečně ho uschovejte.



Když se výrobek používá bez vodního čerpadla, musí být namontovaný kryt čerpadla.

3. Nasadíte vodní čerpadlo a mírným pootočením rozbrušovacího kotouče vyrovnejte ozubení vodního čerpadla a krytu spojky tak, aby do sebe ozubení zapadla.
 - ▶ Poloha je kódovaná, nesprávná montáž není možná.
4. Nasadíte tři upevňovací šrouby a utáhněte je s uvedeným utahovacím momentem (utahovací moment: 8 Nm).
5. Připojte hadici čerpadla k rozbrušovací brusce.
6. Sejměte ochrannou krytku proti prachu z konce hadice pro připojení vody.
7. Zajistěte, aby tlak vody ve vodovodním potrubí nebyl vyšší než 6 bar.
 - ▶ Je-li ve vodovodním potrubí překročena hodnota 6 bar, snižte tlak vody.
8. Připojte vodní čerpadlo k vodovodnímu potrubí nebo zahákněte sací hadici např. do nádoby s vodou.



Když není vodní čerpadlo spojené s přípojkou vody, namontujte na konec hadice pro připojení vody ochrannou krytku proti prachu.

5.6 Demontáž vodního čerpadla (příslušenství)

1. Vypněte výrobek.
2. Odpojte přívod vody od vodního čerpadla.
3. Na konec hadice pro připojení vody nasadíte ochrannou krytku proti prachu.
4. Odpojte čerpadlo od výrobku.
5. Povolte upevňovací šrouby na čerpadle a demontujte čerpadlo.
6. Nasadíte na výrobek kryt čerpadla, namontujete tři upevňovací šrouby a utáhněte je (utahovací moment: 4 Nm).

5.7 Nastartování motoru



NEBEZPEČÍ

Nebezpečí udušení. Oxid uhelnatý, nespálené uhlovodíky a benzol ve výfukových plynech mohou způsobit udušení.

- ▶ Nepracujte v uzavřených místnostech, šachtách nebo jámách a dbejte na dobré větrání.



VÝSTRAHA

Nebezpečí popálení. Výfuk je při provozu motoru mimořádně horký. Horký zůstává ještě dlouhou dobu po vypnutí motoru.

- ▶ Noste ochranné rukavice a nedotýkejte se výfuku.
- ▶ Horký výrobek neodkládejte na hořlavý materiál.



⚠ VÝSTRAHA

Nebezpečí poranění. Poškozený výfuk zvyšuje hlučnost nad přípustnou mez, a tím riziko poškození sluchu.

- ▶ Nikdy výrobek nepoužívejte, pokud je poškozený výfuk a/nebo změněný nebo chybí.

⚠ VÝSTRAHA

Nebezpečí poranění při provozu bez namontovaného krytu vodního čerpadla Kontakt s přípojkou vodního čerpadla při provozu může způsobit zranění.

- ▶ Před spuštěním zajistěte, aby byl správně namontován kryt vodního čerpadla.

⚠ VÝSTRAHA

Nebezpečí poranění hořlavými látkami a plyny. Může dojít k popálení a smrti.

- ▶ Výrobek neprovazujte v přítomnosti hořlavých látek a plynů.
- ▶ Zajistěte dostatečné větrání.

⚠ POZOR

Nebezpečí poranění přiskřípnutím prstů nebo nebezpečí popálení při namontovaném vodním čerpadle. Při dotknutí krytu čerpadla může dojít k popálení.

- ▶ Přední rukojeť uchopujte pouze na horní nebo levé straně.

1. Stiskněte jednu dekompresní ventil.
2. Jen při studeném startu stiskněte 2–3krát pumpičku, dokud nebude tlačítko pumpičky zcela naplněné palivem.
3. Stiskněte bezpečnostní páčku plynu a držte ji stisknutou.
4. Stiskněte páčku plynu a držte ji stisknutou.
5. Spínač spuštění/zastavení přepněte do polohy "start".
6. Uvolněte ruku z bezpečnostní páčky plynu a páčky plynu.
 - ▶ Aktivuje se poloha polovičního plynu.
7. Zkontrolujte, zda se rozbrušovací kotouč může volně otáčet.
8. Postavte pravou nohu do spodní části zadní rukojeti.
9. Pravou rukou pomalu zatáhněte za lankový startér, až ucítíte odpor lanka.
10. Zatáhněte silou za lankový startér.
11. Opakujte tento postup, dokud motor nenaskočí.
12. Jakmile se motor rozeběhne, musíte krátce stisknout páčku plynu.
 - ▶ Aretace polovičního plynu se deaktivuje a motor běží na volnoběh.

5.8 Kontroly po nastartování motoru

1. Zkontrolujte, zda je rozbrušovací kotouč na volnoběh zastavený a zda se po krátkém rozběhnutí na plný plyn rozbrušovací kotouč na volnoběh znovu úplně zastaví.
 - ▶ Pokud se rozbrušovací kotouč na volnoběh otáčí, snižte volnoběžné otáčky. Pokud to není možné, dejte výrobek do servisu **Hilti**.
2. Zkontrolujte řádnou funkci spínače spuštění/zastavení. Spínač spuštění/zastavení přepněte do polohy "stop".
3. Pokud se motor nevypne, stiskněte tlačítko pumpičky (pumpička startéru). Pokud to nepomůže, vytáhněte konektor zapalovací svíčky a dejte výrobek do servisu **Hilti**.

5.9 Vypnutí motoru**⚠ VÝSTRAHA**

Nebezpečí poranění. Otáčející se rozbrušovací kotouč může prasknout a/nebo nekontrolovaně odmrštit materiál.

- ▶ Před odložením rozbrušovací brusky nechte rozbrušovací kotouč zastavit.

1. Uvolněte páčku plynu.
2. Spínač spuštění/zastavení přepněte do polohy "stop".
 - ▶ Motor se zastaví.



6 Obsluha

6.1 Technika řezání

Při záběru benzínové rozbrušovací brusky v označené oblasti hrozí nebezpečí zpětného rázu. Zpětný ráz je důsledkem nesprávného nebo chybného použití výrobku. Dodržujte bezpečnostní pokyny a níže uvedené pokyny k použití, aby nedošlo ke zpětnému rázu.

- ▶ Zabraňte záběru nástroje do podkladu v označené oblasti.
- ▶ Před zařiznutím nechte benzínovou rozbrušovací brusku rozběhnout na plné otáčky.
- ▶ Tlakem na výrobek zanořte nástroj pomalu do materiálu.
- ▶ Pracujte s mírným posuvem, který odpovídá materiálu.



Klesající rychlost rozbrušování může být znakem ztupení diamantových segmentů. Řezáním do abrazivního materiálu (ostřící deska **Hilti** nebo vápencový pískovec) je lze znovu nabrousit.

- ▶ Veďte benzínovou rozbrušovací brusku rovnoměrně a bez bočního tlaku na rozbrušovací kotouč.
- ▶ Benzínovou rozbrušovací brusku a vodící vozík držte vždy pevně oběma rukama za rukojeti, které jsou k tomu určeny. Udržujte rukojeti suché, čisté a beze stop oleje a tuku.
- ▶ Zkontrolujte, zda se v pracovní oblasti a zejména ve směru řezání nezdržují žádné osoby. Ostatní osoby se musí zdržovat ve vzdálenosti cca 15 m od vašeho pracoviště.

6.2 Zabránění zablokování

Je-li rozbrušovací kotouč zablokovaný, má výrobek sklon odtahovat se od obsluhy.



POZOR

Nebezpečí prasknutí nebo zpětného rázu. Přetížení rozbrušovacího kotouče vede k jeho zkroucení. Uvážnutí rozbrušovacího kotouče v řezu zvyšuje pravděpodobnost zpětného rázu nebo prasknutí rozbrušovacího kotouče.

- ▶ Zabraňte uvážnutí rozbrušovacího kotouče a nevyvíjejte při řezání nadměrný tlak.
- ▶ Nesazte se ihned dosáhnout příliš velké hloubky řezu.

1. Obrobky řežte pokud možno pomocí několika postupných řezů. Neprovádějte řezy s příliš velkou hloubkou.
2. Nikdy nerozbrušujte více než jeden obrobek současně.
3. Desky nebo velké obrobky podepřete tak, aby řez v průběhu rozbrušování a po jeho ukončení zůstal otevřený a nesvíral se.

6.3 Zabránění zpětnému rázu

Zpětný ráz je náhlá reakce v důsledku zaseknutí nebo zablokování otáčejícího se rozbrušovacího kotouče. Zaseknutí nebo zablokování otáčejícího se nástroje způsobí jeho okamžité zastavení. Tím se výrobek urychluje proti směru otáčení nástroje v místě zablokování. Když se např. rozbrušovací kotouč v obrobku zasekne nebo zablokuje, může se hrana rozbrušovacího kotouče, která je zanořená v obrobku, „kousnout“, a tím rozbrušovací kotouč vylomit nebo způsobit zpětný ráz. Rozbrušovací kotouč se pak pohybuje směrem k obsluze nebo od ní. Čím dále vpředu se rozbrušovací kotouč zasekne, tím větší je pravděpodobnost zpětného rázu. Rozbrušovací kotouče mohou při tom také prasknout. Zpětný ráz je důsledkem nesprávného nebo chybného použití výrobku. Lze mu zabránit vhodnými bezpečnostními opatřeními popsány dále.

Při řezech ve směru podlahy může výrobek při zaseknutí rozbrušovacího kotouče nekontrolovaně vyskočit dopředu.

Při svislých řezech, např. na stěně, může výrobek při zaseknutí rozbrušovacího kotouče nekontrolovaně vyskočit nahoru.

1. Rozbrušovací kotouč nasazujte na obrobek vždy shora s stisknutou páčkou plynu.
 - ▶ Rozbrušovací kotouč se smí dotýkat obrobku pouze částmi pod středem otáčení.
2. Pokud nasazujete rozbrušovací kotouč do již existujícího řezu, buďte obzvláště opatrní.



VÝSTRAHA

Nebezpečí poranění. Při dotknutí otáčejícího se rozbrušovacího kotouče nebo horkých částí nářadí může dojít k poranění a popálení.

- ▶ Před prováděním veškerých prací při údržbě, opravách, čištění a servisu vypněte motor a nechte výrobek vychladnout.

7.1 Tabulka údržby

	Před zahájením práce	Jednou za půl roku	V případě potřeby
Zkontrolujte bezvadný stav, kompletnost a netěsnosti, v případě potřeby opravte.	✓		
Zkontrolujte znečištění, v případě potřeby vyčistěte.	✓		
Zkontrolujte řádnou funkci ovládacích prvků, v případě potřeby opravte.	✓		
Zkontrolujte bezvadný stav rozbrušovacího kotouče, v případě potřeby ho vyměňte.	✓		
Dotáhněte zvenku přístupné matice a šrouby.	✓	✓	✓
Zkontrolujte znečištění palivového filtru, v případě potřeby ho vyměňte.		✓	✓
Pokud výrobek nelze nastartovat nebo se znatelně snížil výkon motoru, vyměňte vzduchový filtr.			✓
Pokud nelze výrobek nastartovat nebo ho lze nastartovat pouze obtížně, vyčistěte nebo vyměňte zapalovací svíčky.			✓
Pokud se rozbrušovací kotouč při volnoběhu nezastaví, seřídte volnoběžné otáčky.			✓
Pokud řemen při zatížení rozbrušovacího kotouče prokluzuje, nechte výrobek opravit v servisu Hilti .			✓

7.2 Čištění nebo výměna vzduchového filtru

POZOR

Nebezpečí poškození. Při vniknutí prachu do výrobku hrozí zničení výrobku.

- ▶ Nikdy nepracujte s poškozeným vzduchovým filtrem nebo bez něj.
- ▶ Při výměně vzduchového filtru musí výrobek stát, a nikoli být položený na boku. Dbejte na to, aby se prach nedostal na mřížku filtru nacházející se pod samotným vzduchovým filtrem.

Vzduchový filtr vyměňte, pokud se znatelně snížil výkon motoru nebo se zhorší chování při jeho startování.

1. Povolte upevňovací šrouby na víku vzduchového filtru a toto víko sejměte.
2. Vzduchový filtr a komoru filtru pečlivě očistěte od ulpívajícího prachu (použijte vysavač).
3. Povolte čtyři upevňovací šrouby držáku filtru a vzduchový filtr vyjměte.
4. Nasaďte nový vzduchový filtr a upevněte jej pomocí držáku filtru.
5. Nasaďte víko vzduchového filtru a přitáhněte ho upevňovacími šrouby.

7.3 Výměna přetrženého startovacího lanka

POZOR

Nebezpečí poškození. Příliš krátké startovací lanko může způsobit poškození krytu.

- ▶ Prasklé startovací lanko v žádném případě dál nepoužívejte, vyměňte ho.

1. Povolte tři upevňovací šrouby a sejměte jednotku startéru.
2. Z navijecí cívky a z rukojeti startéru odstraňte zbylé části lanka.



3. Na jednom konci nového startovacího lanka udělejte pevný uzel a volný konec lanka zaveďte shora do cívký pro lanko.
4. Volný konec lanka provlečte zesponu otvorem v krytu startéru a zesponu rukojetí startéru a na konci lanka udělejte rovněž pevný uzel.
5. Startovací lanko vytáhněte z krytu, jak je zobrazeno, a veděte ho drážkou na navijecí cívce.
6. Startovací lanko přidržeťte pevně v blízkosti drážky na navijecí cívce a navijecí cívkou otáčejte ve směru hodinových ručiček až na doraz.
7. Navijecí cívkou otočte od dorazu zpět alespon o 1/2 otáčky, maximálně o 1 1/2 otáčky, dokud nebudou drážka na cívce a průvlak v krytu startéru v zákrytu.
8. Navijecí cívku pevně uchopte a lanko vytáhněte ve směru držadla startéru z krytu.
9. Lanko držte napnuté a navijecí cívku uvolněte, aby se mohlo startovací lanko samočinně navinout.
10. Startovací lanko vytáhněte až na doraz a zkontrolujěte, zda lze navijecí cívkou v této poloze otočit rukou ještě alespon o 1/2 otáčky ve směru hodinových ručiček. Pokud to není možné, musí se pružina povolit o jednu otáčku proti směru hodinových ručiček.
11. Nasaďte jednotku startéru a opatrně ji zatlačte dolů. Zatažením za startovací lanko se dosáhne toho, aby spojka zapadla do aretace a jednotka startéru zcela dosedla.
12. Jednotku startéru upevněte pomocí třech upevňovacích šroubů.

7.4 Výměna palivového filtru



Při plnění benzínu do výrobku dbejte na to, aby do nádrže na palivo nevnikly žádné nečistoty.

1. Otevřete nádrž na palivo.
2. Vyměňte palivový filtr z nádrže na palivo.
3. Palivový filtr zkontrolujěte.
 - Pokud je palivový filtr silně znečištěný, vyměňte ho.
4. Posuňte svorku na hadici zpět a vyměňte znečištěný palivový filtr.
5. Nasaďte nový palivový filtr a upevněte ho svorkou na hadici.
6. Filtr zasuňte zpět do nádrže na palivo.
7. Zavřete nádrž na palivo.

7.5 Čištění zapalovací svíčky, nastavení vzdálenosti elektrod nebo výměna zapalovací svíčky

POZOR

Nebezpečí poranění. Bezprostředně po skončení provozu výrobku mohou být zapalovací svíčky a části motoru horké.

- Před prováděním údržby nebo opravy nechte výrobek vychladnout.

1. Odpojte konektor zapalovací svíčky mírným pootočením.
2. Pomocí klíče na zapalovací svíčky vyšroubujěte zapalovací svíčku z válce.
3. V případě potřeby očistěte elektrodu pomocí měkkého drátěného kartáčku.
4. Zkontrolujěte vzdálenost elektrod, a pokud je to nutné, nastavte ji pomocí spárové měřky na potřebnou hodnotu 0,7 mm.
5. Nasaďte zapalovací svíčku do konektoru zapalovací svíčky a držte závit zapalovací svíčky proti válci.
6. Spínač spuštění/zastavení přepněte do polohy "start".

VÝSTRAHA

Nebezpečí poranění. Při dotknutí elektrod může dojít k úrazu elektrickým proudem.

- Nedotýkejte se elektrod zapalovacích svíček.

7. Zatáhněte za lankový startér (stiskněte dekompresní ventil).
 - Nyní musí být vidět zřetelná zapalovací jiskra.
8. Pomocí klíče na zapalovací svíčky zašroubujěte zapalovací svíčku do válce (utahovací moment: 12 Nm).
9. Nasaďte konektor zapalovací svíčky na svíčku.



7.6 Nastavení karburátoru 14

Karburátor tohoto výrobku byl před expedicí optimálně nastaven a zapečetěn (trysky H a L). U tohoto karburátoru mohou uživatelé nastavovat volnoběžné otáčky (tryska T). Veškeré ostatní nastavovací práce se musí provádět v servisu **Hilti**.



Neodborná manipulace s nastavením karburátoru může vést k poškození motoru.

- ▶ Vyčistěte vzduchový filtr. → Strana 256
- ▶ Zajistěte, aby měl výrobek provozní teplotu.
- ▶ Pomocí vhodného plochého šroubováku (šířka čepele 4 mm/5/32") otáčejte nastavovacím šroubem v rámci nastavovacího rozsahu bez použití výraznější síly.
- ▶ Trysku volnoběhu (T) nastavte tak, aby výrobek na volnoběh klidně běžel a aby byl rozbrušovací kotouč bezpečně zastavený.

7.7 Péče o nářadí



Pro bezpečný provoz používejte pouze originální náhradní díly a spotřební materiál. Náhradní díly, spotřební materiál a příslušenství pro svůj výrobek schválené firmou **Hilti** najdete ve středisku **Hilti** nebo na: www.hilti.group.

- ▶ Výrobek, zejména rukojeti, udržujte suché, čisté a bez oleje a tuku.
- ▶ Nepoužívejte ošetrovací prostředky s obsahem silikonu.
- ▶ Vnější povrch nářadí čistěte pravidelně mírně navlhčeným hadříkem nebo suchým kartáčem. Pro čištění nepoužívejte rozprašovač, parní čistič nebo tekoucí vodu.
- ▶ Nepřipusťte, aby se dovnitř výrobku dostaly nějaké předměty.

7.8 Údržba

1. Pravidelně kontrolujte vnější díly výrobku a příslušenství, zda nejsou poškozené, a správnou funkci všech ovládacích prvků.
2. Výrobek nepoužívejte, pokud jsou některé díly poškozené nebo ovládací prvky nefungují bezchybně. Nechte výrobek opravit v servisu **Hilti**.

7.9 Kontrola po čištění a údržbě

- ▶ Po čištění a údržbě zkontrolujte, zda jsou připevněná veškerá ochranná zařízení a zda bezvadně fungují.

8 Transport a skladování

- ▶ Před transportem výrobek vypněte.
- ▶ Po použití sejměte rozbrušovací kotouč z výrobku. Při transportu s namontovaným rozbrušovacím kotoučem může dojít k poškození kotouče.
- ▶ S rozbrušovacími kotouči zacházejte opatrně a uchovávejte je podle instrukcí výrobce.
- ▶ Výrobek skladujte a transportujte vždy nastojato, a ne položený na boku.
- ▶ Vodicí vozík a výrobek nepřenášejte dohromady. Před transportem vodicího vozíku sejměte nádržku na vodu.
- ▶ Výrobek a vodicí vozík se nesmí transportovat pomocí jeřábu.
- ▶ Nepoužívané výrobky musí být bezpečně uloženy. Výrobky, které se nepoužívají, musí být uloženy na suchém, výše položeném nebo uzavřeném místě mimo dosah dětí.
- ▶ Při odstavení výrobku dbejte na jeho stabilní polohu.
- ▶ Po použití nechte výrobek nejprve vychladnout, než ho zabalíte nebo zakryjete.
- ▶ Benzín a olej skladujte v době větrané místnosti v nádobách na palivo, které odpovídají příslušným předpisům.



8.1 Transport ve vozidle

VÝSTRAHA

Nebezpečí požáru a výbuchu. Když se výrobek při transportu převrhne, může z nádoby na palivo vytéct palivo.

- ▶ Než výrobek zabalíte a pošlete balíkovou službou, úplně vyprázdněte nádobu na palivo.
- ▶ Výrobek transportujte pokud možno v originálním obalu.

VÝSTRAHA

Nebezpečí požáru. Horké díly nářadí mohou způsobit vznícení okolního materiálu.

- ▶ Před zabalením nebo naložením do vozidla nechte výrobek úplně vychladnout.

1. Demontujte rozbrušovací kotouč.
2. Zajistěte výrobek proti převrácení, poškození a úniku paliva.
3. Vodicí vozík přepravujte vždy s vyprázdněnou nádrží na vodu.

8.2 Skladování palivové směsi

POZOR

Nebezpečí poranění. Protože se v nádobě s palivem může vytvořit tlak, hrozí nebezpečí, že při otevírání vystříkne palivo.

- ▶ Pro pomalé snížení tlaku vždy opatrně otevřete uzávěr nádoby s palivem.
- ▶ Palivo skladujte v dobře větrané, suché místnosti.

1. Připravujte palivovou směs vždy pouze v množství, které je třeba pro spotřebu během několika následujících dní.
2. Nádrž na palivo jednou za čas vyčistěte.

9 Pomoc při poruchách

Porucha	Možná příčina	Řešení
Rozbrušovací kotouč se během řezání zpomaluje nebo se zcela zastaví.	Příliš vysoký tlak při řezání (rozbrušovací kotouč ulpívá v řezu) nebo je na rozbrušovací kotouč vyvíjen tlak ze strany.	▶ Snižte přitlak a vedte výrobek rovně.
	Rozbrušovací kotouč není řádně namontovaný a utažený.	▶ Zkontrolujte montáž a utažovací moment.
	Je nastavený nesprávný směr otáčení.	▶ Namontujte rozbrušovací kotouč. → Strana 251
	Přední část ramena brusky není upevněná.	▶ Nechte výrobek opravit v servisu Hilti .
Silné vibrace, vychylování řezu ze směru.	Rozbrušovací kotouč není řádně namontovaný a utažený.	▶ Zkontrolujte montáž a utažovací moment.
	Rozbrušovací kotouč poškozený (nevhodná specifikace, trhliny, chybějící segmenty, zkroucení, přehřátí, deformace atd.)	▶ Vyměňte rozbrušovací kotouč.
	Nesprávně namontované středící pouzdro.	▶ Zkontrolujte, zda je velikost upínacího otvoru rozbrušovacího kotouče v souladu se středícím nástavcem středícího pouzdra.
Rozbrušovací brusku nelze nastartovat nebo pouze s obtížemi.	Prázdná nádrž na palivo (v karburátoru není palivo).	▶ Naplňte nádrž na palivo. → Strana 251
	Znečištěný vzduchový filtr.	▶ Vyměňte vzduchový filtr.



Porucha	Možná příčina	Řešení
Rozbrušovací brusku nelze nastartovat nebo pouze s obtížemi.	Přehlcený motor (mokrý zapalovací svíčka).	► Vysušte zapalovací svíčku a komoru válce (zapalovací svíčku demontujte).
	Nesprávná palivová směs.	► Vyprázdněte a vypláchněte nádrž a vedení paliva. ► Naplňte nádrž na palivo správným palivem.
	Vzduch v palivovém vedení (v karburátoru není palivo).	► Odvzdušněte palivové vedení několikaerým stisknutím nasávací pumpičky paliva.
	Znečištěný palivový filtr (v karburátoru není žádné palivo nebo je ho tam málo).	► Vyčistěte nádrž na palivo a vyměňte palivový filtr.
	Není vidět zapalovací jiskru nebo je vidět pouze slabou zapalovací jiskru (u demontované zapalovací svíčky).	► Vyčistěte zapalovací svíčku od opalů. ► Zkontrolujte vzdálenost elektrod a nastavte ji. ► Vyměňte zapalovací svíčku. ► Zkontrolujte zapalovací cívku, kabel, konektory a spínače, v případě potřeby vadný díl vyměňte.
	Příliš nízká komprese.	► Zkontrolujte kompresi motoru a v případě potřeby vyměňte opotřeбенé díly (pístní kroužky, píst, válec atd.).
	Příliš nízká teplota prostředí.	► Nechte rozbrušovací brusku pomalu zahřát na pokojovou teplotu a startování zopakujte.
	Znečištěná ochranná mřížka proti jiskrám nebo výfuk. Dekompresní ventil má těžký chod.	► Vyčistěte ochrannou mřížku proti jiskrám nebo výfuk. ► Zajistěte chod ventilu.
Malý výkon motoru / řezný výkon.	Znečištěný vzduchový filtr.	► Vyměňte vzduchový filtr.
	Není vidět zapalovací jiskru nebo je vidět pouze slabou zapalovací jiskru (u demontované zapalovací svíčky).	► Vyčistěte zapalovací svíčku od opalů. ► Zkontrolujte vzdálenost elektrod a nastavte ji. ► Vyměňte zapalovací svíčku. ► Zkontrolujte zapalovací cívku, kabel, konektory a spínače, v případě potřeby vadný díl vyměňte.
	Nesprávná palivová směs.	► Vyprázdněte a vypláchněte nádrž a vedení paliva. ► Naplňte nádrž na palivo správným palivem.
	Nevhodná specifikace rozbrušovacího kotouče pro řezný materiál.	► Vyměňte rozbrušovací kotouč nebo se poraďte v servisu Hilti.
	Hnačí řemen nebo rozbrušovací kotouč prokluzují.	► Zkontrolujte upnutí kotouče. ► Nechte výrobek opravit v servisu Hilti.
	Příliš nízká komprese.	► Zkontrolujte kompresi motoru a v případě potřeby vyměňte opotřeбенé díly (pístní kroužky, píst, válec atd.).



Porucha	Možná příčina	Řešení
Malý výkon motoru / řezný výkon.	Práce v nadmořské výšce nad 1 500 m.	► Nechte nastavit karburátor v servisu Hilti .
	Nastavení palivové směsi není optimální (směs paliva se vzduchem).	► Nechte nastavit karburátor v servisu Hilti .
Rozbrušovací kotouč se při volnoběhu nezastaví.	Příliš vysoké volnoběžné otáčky.	► Zkontrolujte volnoběžné otáčky a v případě potřeby je nastavte.
	Je zaaretovaná poloha polovičního plynu.	► Uvolněte aretaci polovičního plynu.
	Vadná odstředivá spojka.	► Vyměňte odstředivou spojku.
Rozbrušovací kotouč se neotáčí.	Příliš malé napnutí řemene nebo je řemen prasklý.	► Nechte výrobek opravit v servisu Hilti .
Jednotka startéru nefunguje.	Zuby spojky nejsou v záběru.	► Vyčistěte zuby spojky, aby byly opět pohyblivé.
	Přerušený kabel startéru.	► Vyměňte kabel startéru.

10 Likvidace

Výrobky **Hilti** jsou vyrobené převážně z recyklovatelných materiálů. Předpokladem pro recyklaci materiálů je jejich řádné třídění. V mnoha zemích odebírá **Hilti** stará zařízení k recyklaci. Informujte se v servisu **Hilti** nebo u prodejního poradce.

Vrtný kal

Z hlediska ochrany životního prostředí je problematické odvádět vrtný kal do povrchových vod nebo do kanalizace bez vhodné předběžné úpravy.

- Informujte se u místních úřadů o platných předpisech.

Doporučujeme následující předběžnou úpravu:

- Zachycujte vrtný kal (například pomocí vysavače na mokré sání).
- Nechte vrtný kal usadit a pevnou složku zlikvidujte na skládce stavební sutí (proces odlučování mohou urychlit vložkové prostředky).
- Před odvedením zbývající vody (zásaditá, hodnota pH > 7) do kanalizace ji neutralizujte přidáním kyselých neutralizačních prostředků nebo zředěním velkým množstvím vody.

11 RoHS (směrnice o omezení používání nebezpečných látek)



Pod následujícím odkazem najdete tabulku nebezpečných látek: (DSH 700-X) qr.hilti.com/r11460300 a (DSH 900-X) qr.hilti.com/r1160423.

Odkaz na tabulku RoHS najdete na konci této dokumentace jako QR kód.

12 Záruka výrobce

- V případě otázek ohledně záručních podmínek se obraťte na místního partnera **Hilti**.



Originálny návod na obsluhu

1 Údaje k dokumentácii

1.1 O tejto dokumentácii

- Pred uvedením do prevádzky si prečítajte túto dokumentáciu. Je to predpoklad na bezpečnú prácu a bezproblémovú manipuláciu.
- Dodržujte bezpečnostné pokyny a varovania v tejto dokumentácii a na produkte.
- Tento návod na obsluhu uchovávajte vždy s výrobkom a ďalším osobám odovzdávajte výrobok iba s týmto návodom.

1.2 Vysvetlenie značiek

1.2.1 Výstražné upozornenia

Výstražné upozornenia varujú pred rizikami pri zaobchádzaní s výrobkom. Používajú sa nasledujúce signálne slová:

NEBEZPEČENSTVO

NEBEZPEČENSTVO !

- ▶ Na označenie bezprostredne hroziaceho nebezpečenstva, ktoré môže spôsobiť ťažký úraz alebo smrť.

VAROVANIE

VAROVANIE !

- ▶ Označenie možného hroziaceho nebezpečenstva, ktoré môže viesť k ťažkým poraneniam alebo usmrteniu.





POZOR

POZOR !

- ▶ Označenie novej nebezpečnej situácie, ktorá môže viesť k telesným poraneniam alebo k vecným škodám.


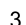


1.2.2 Symboly v dokumentácii

V tejto dokumentácii sa používajú nasledujúce symboly:

	Pred použitím si prečítajte návod na obsluhu
	Upozornenia týkajúce sa používania a iné užitočné informácie
	Zaobchádzanie s recyklovateľnými materiálmi
	Elektrické zariadenia a akumulátory nevyhadzujte do komunálneho odpadu

1.2.3 Symboly na obrázkoch

Na vyobrazeniach sa používajú nasledujúce symboly:

	Tieto čísla odkazujú na príslušné vyobrazenie na začiatku tohto návodu
	Číslovanie udáva poradie pracovných úkonov na obrázku a môže sa odlišovať od číslovania pracovných úkonov v texte.
	Čísla pozícií sa používajú v obrázku Prehľad a odkazujú na čísla legendy v odseku Prehľad výrobkov .
	Tento symbol by mal u vás vzbudiť mimoriadnu pozornosť pri zaobchádzaní s výrobkom.



1.3 Symboly na výrobkoch

1.3.1 Symboly na výrobku

Na výrobku sa používajú nasledujúce symboly:

	VAROVANIE! Prečítajte si a dodržiavajte všetky bezpečnostné upozornenia v návode na prevádzku. Nedodržiavanie týchto pokynov môže viesť k ťažkým alebo smrteľným poraneniam.
	Šípka pre smer otáčania na ochrannom kryte
	Pozícia: zastavenie motora
	Pozícia: motor beží
	Čerpadlo štartéra
	Nastavovacia skrutka dýzy pre úplný plyn
	Nastavovacia skrutka dýzy voľnobehu
	Nastavovacia skrutka pre voľnobeh
	Smer otáčania pri otváraní veka palivovej nádrže
	Bezdrôtový prenos údajov
	Palivová zmes
/min	Otáčky
RPM	Otáčky za minútu
	Priemer

1.3.2 Symboly nebezpečenstva

Na výrobku sa používajú nasledujúce symboly nebezpečenstva:

	Všeobecné nebezpečenstvo
	Nebezpečenstvo odletujúcich iskier
	Výstraha pred vdychovaním jedovatých výparov a výfukových plynov
	Nebezpečenstvo spätného rázu
	Nebezpečenstvo horúceho povrchu
	Maximálne otáčky vretena

1.3.3 Príkazové symboly

Na výrobku sa používajú nasledujúce príkazové symboly:

	Používajte prostriedky na ochranu sluchu, očí, dýchacích ciest a ochrannú prilbu
	Používajte ochranné rukavice
	Používajte ochrannú obuv



1.3.4 Zákazové symboly

Na výrobku sa používajú nasledujúce zákazové symboly:

	Nepoužívajte ozubené rezacie kotúče
	Nepoužívajte poškodené rezacie kotúče
	Fajčenie a manipulácia s otvoreným ohňom sú zakázané

1.4 Informácie o výrobku

Výrobky sú určené pre profesionálneho používateľa a smie ich obsluhovať, vykonávať údržbu a opravovať iba autorizovaný, vyškolený personál. Tento personál musí byť špeciálne poučený o vznikajúcich rizikách a nebezpečenstve. Výrobok a jeho pomocné prostriedky sa môžu stať zdrojom nebezpečenstva v prípade, že s nimi bude manipulovať personál bez vzdelania, neodborným spôsobom alebo ak sa nebudú používať v súlade s určením.

Typové označenie a sériové číslo sú uvedené na typovom štítku.

- Poznamenajte si sériové číslo do nasledujúcej tabuľky. Údaje výrobku budete potrebovať pri dopytoch adresovaných nášmu zastúpeniu alebo servisu.

Údaje o výrobku

Rezacia brúska	DSH 700-X DSH 900-X
Generácia	03
Sériové číslo	

1.5 Vyhlásenie o zhode

Na vlastnú zodpovednosť vyhlasujeme, že tu opísaný výrobok sa zhoduje s nasledujúcimi smernicami a normami. Vyobrazenie vyhlásenia o zhode nájdete na konci tejto dokumentácie.

Technická dokumentácia je uložená:

Hilti Entwicklungsgesellschaft mbH | Zulassung Geräte | Hiltistraße 6 | 86916 Kaufering, DE

2 Bezpečnosť

2.1 Všeobecné bezpečnostné upozornenia

⚠ VÝSTRAHA Prečítajte si všetky bezpečnostné upozornenia, pokyny, obrázky a technické údaje týkajúce sa tohto výrobku. Nedodržanie uvedených pokynov môže mať za následok vážne zranenie alebo smrť.

Všetky bezpečnostné upozornenia a pokyny si uschovajte pre budúcu potrebu.

2.2 Bezpečnosť osôb

- Používajte správne náradie. Náradie nepoužívajte na účely, na ktoré nie je určené, ale používajte ho iba v súlade s určením a v technicky bezchybnom stave.
- Na náradí nikdy nevykonávajte úpravy alebo zmeny.
- Výrobok smú používať iba osoby, ktoré sú s ním oboznámené, boli poučené o bezpečnom používaní a rozumejú nebezpečenstvám či rizikám, ktoré z toho vyplývajú. Výrobok nie je určený pre deti.
- Buďte pozorný, dávajte pozor na to, čo robíte, a pri práci s výrobkom postupujte s rozvahou. Výrobok nepoužívajte vtedy, keď ste unavený alebo pod vplyvom drog, alkoholu alebo liekov. Aj moment nepozornosti pri používaní výrobku môže viesť k vzniku závažných poranení.
- **Rezaciú brúsku vždy pevne držte obidvoma rukami a zaujmite pozíciu tela a ramien umožňujúcu zachytenie síl vznikajúcich pri spätnom ráze. Vždy používajte prídavnú rukoväť (ak je k dispozícii), aby ste vždy mali čo najlepšiu kontrolu nad silami pôsobiacimi pri spätnom ráze alebo nad reakčnými momentmi pri rozbehu.** Obsluhujúca osoba dokáže pri dodržaní vhodných bezpečnostných opatrení zvládnuť sily pôsobiace pri spätnom ráze a reakčné sily.
- Nesmú sa používať iné rezacie nástroje ako tie, ktoré sú uvedené v tejto dokumentácii.
- Pri rezaní za mokra nepoužívajte umelo spojené brúsne kotúče, pokiaľ nie sú špecifikované výrobcom kotúčov.
- Nesmú sa používať redukčné objímky a/alebo okrúhle pletencové kľfy.



- ▶ Používateľ a osoby zdržiavajúce sa v blízkosti musia počas používania náradia používať vhodné ochranné okuliare, ochrannú prilbu, chrániče sluchu, ochranné rukavice, ochrannú obuv a ľahkú masku na ochranu dýchacích ciest.
- ▶ Používajte ochranu očí. Odlamujúci sa materiál môže poraniť telo a oči.
- ▶ Prach z materiálov, ako sú nátery s obsahom olova, niektoré druhy dreva, minerály a kov, môže byť zdraviu škodlivý. Kontakt s týmto prachom alebo jeho vdychovanie môže spôsobiť alergické reakcie a/alebo ochorenia dýchacích ciest používateľa alebo osôb nachádzajúcich sa v blízkosti. Aby sa zredukovalo množstvo prachu vytváraného pri rezaní, odporúčame vám uprednostniť spôsob rezania namokro. Postarajte sa o dobré vetranie pracoviska. Odporúčame používať masku na ochranu dýchacích ciest s filtrom triedy P2. Dodržiavajte predpisy pre obrábané materiály platné vo vašej krajine.
- ▶ Náradie vždy pevne držte za určené rukoväti obidvomi rukami. Rukoväti udržiavajte suché, čisté a bez oleja a tuku.
- ▶ Ak sa otáčky neúmyselne zvýšia, prepnite vypínač do polohy stop. Kontaktujte servis firmy **Hilti**.
- ▶ Benzínovú rezáciu brúsku okamžite vypnite pomocou vypínača v prípade, že sa zasekne plynové lanko vodiaceho vozíka alebo ak sa zasekne páčka plynu.
- ▶ Náradie nikdy nepoužívajte bez ochranného krytu. Ochranný kryt správne nastavte. Musí byť bezpečne upevnený a z dôvodu maximálnej ochrany pozične nastavený tak, aby do smeru používateľa smerovala čo najmenšia nechránená časť rezacieho kotúča. Dbajte na to, aby iskry vznikajúce pri používaní nevyvolali nebezpečenstvo. Ochranný kryt slúži na ochranu používateľa pred časťami zlomených rezacích kotúčov a pred neúmyselným dotykom rezacieho kotúča, ako aj nekontrolovaným odlietavaním iskier.
- ▶ Zabráňte kontaktu s rotujúcimi časťami – nebezpečenstvo poranenia!
- ▶ Pri práci dbajte na stabilný postoj, ktorý vám vždy umožní udržať rovnováhu. Vďaka tomu môžete výrobok v neočakávaných situáciách lepšie kontrolovať. Vyhybajte sa neprirodzenému držaniu tela. Výrobok držte pri používaní tak, aby prach, iskry a možné úlomky pracovného nástroja alebo obrobku nezasiahli vaše telo. Nenakláňajte sa nad rezací kotúč.
- ▶ Noste vhodný odev. Nenoste voľný odev alebo šperky. Vlasy, odev a rukavice udržiavajte mimo pohybujúcich sa častí. Voľný odev, šperky alebo dlhé vlasy sa môžu zachytiť o pohybujúce sa časti.
- ▶ Ak váš výrobok alebo rezací kotúč spadol, skontrolujte, či nie je výrobok alebo rezací kotúč poškodený. V prípade potreby rezací kotúč vymeňte.
- ▶ Pred prestavovaním ochranného krytu alebo výmenou rezacieho kotúča výrobok vypnite.
- ▶ Aj pri výmene nástrojov noste ochranné rukavice. Dotyk rezacieho kotúča môže viesť k rezným poraneniam a popáleninám.
- ▶ Vyhybajte sa kontaktu pokožky so vznikajúcim kalom pri použití rezania namokro.
- ▶ Materiál obsahujúci azbest sa nesmie rezať.
- ▶ Ľahko horľavé materiály, napr. magnézium alebo drevené trámy, sa nesmú rezať alebo opracovávať.
- ▶ Z dôvodu lepšieho prekrvenia prstov si robte počas práce prestávky, ako aj cvičenia na uvoľnenie a cvičenia prstov. Pri dlhšej práci sa môžu v dôsledku vibrácií vyskytnúť poruchy na cievach alebo nervovom systéme pri prstoch, rukách alebo kĺboch či zápästiach rúk.
- ▶ Pred začatím práce sa informujte u zodpovedného statika, architekta alebo príslušného vedenia stavby. Drážky do nosných stien alebo iných štruktúr môžu ovplyvniť statiku, najmä pri prerезaní armovacieho železa alebo nosných prvkov.
- ▶ Pri prerážacích prácach zaistite oblasť prác aj na protiláhlej strane. Vybúrané časti môžu vypadnúť a/alebo spadnúť a poraniť iné osoby.
- ▶ Výrobok nenechávajte v činnosti bez dozoru.
- ▶ Vypnite motor a počkajte, kým sa úplne nezastaví rezací kotúč, skôr než postavíte výrobok na podlahu, premiestnite ho do inej pracovnej polohy alebo ho budete prepravovať.
- ▶ Ak výrobok prevádzkujete bez externého čerpadla vody, v každom prípade musí byť namontovaný kryt čerpadla.
- ▶ Po použití výrobok vypnite.
- ▶ Výrobok starostlivo udržiavajte. Skontrolujte, či nie sú jeho časti zlomené alebo poškodené tak, že by to ovplyvnilo fungovanie výrobku. Poškodené časti nechajte pred používaním výrobku opraviť.
- ▶ Používajte len originálne príslušenstvo a náradie od firmy **Hilti**, aby ste znížili nebezpečenstvo poranenia.
- ▶ Opravu výrobku zverte iba kvalifikovanému odbornému personálu a iba s použitím originálnych náhradných súčiastok. Bude tým zaručené, že zostane zachovaná bezpečnosť výrobku.
- ▶ Dodržiavajte vnútroštátne požiadavky na ochranu zdravia pri práci.



2.3 Elektrická bezpečnosť

- ▶ Pred začatím prác skontrolujte pracovisko a výskyt skryto ležiacich vedení elektrického prúdu, plynu a vodovodných potrubí. Vonkajšie kovové časti náradia môžu spôsobiť úraz elektrickým prúdom v prípade náhodného poškodenia elektrického vedenia.
- ▶ Zorganizujte si vykonávanú prácu vopred, po obhliadnutí miesta výkonu prác. Skontrolujte, či je potrebné umiestniť výstražné značky a definovať pracovnú vzdialenosť od ostatných osôb.

2.4 Bezpečnosť na pracovisku

- ▶ Zabezpečte dobré osvetlenie pracovnej oblasti.
- ▶ Nepracujte v uzatvorených priestoroch. Oxid uhoľnatý, nespálené uhľovodíky a benzol, ktoré sú obsiahnuté vo výfukových plynoch, môžu viesť k uduseniu.
- ▶ V oblasti vykonávania práce udržiavajte poriadok. Z okolia pracoviska odstráňte predmety, o ktoré by ste sa mohli poraniť. Neporiadok v oblasti vykonávania prác môže mať za následok vznik úrazov.
- ▶ Horúce iskry, ktoré sú obsiahnuté vo výfukových plynoch alebo vznikajúce iskry nezapália žiadne horľavé (benzín, suchá tráva a podobne) alebo explozívne látky (plyn a podobne).
- ▶ Naplnenú nádrž na vodu montujte na vodiaci vozík len pri namontovanej rozbrusovacej pile. Zabráni sa tak prevráteniu vodiaceho vozíka.
- ▶ Výrobok a vodiaci vozík neodstavujte na naklonenej ploche. Vždy dbajte na bezpečné státie výrobku a vodiaceho vozíka.
- ▶ Po montáži čerpadla vody sa uistite, že sú skrutky utiahnuté odporúčaným ťahovacím momentom.
- ▶ Pred montážou čerpadla vody sa uistite, že nie je prekročený maximálny prípustný tlak vody vo vedení na úrovni 6 bar.

2.5 Kvapaliny (benzín a olej) a výpary

- ▶ Môžu vzniknúť ohrozenia zdravia vdychovaním výparov z benzínu a pri dotýkaní sa benzínu.
 - ▶ Zabráňte priamemu kontaktu pokožky s benzínom. Používajte ochranné rukavice.
 - ▶ Ak si znečistíte odev palivom, je nevyhnutné odev vymeniť.
 - ▶ Postarajte sa o dobré vetranie pracoviska, aby ste zabránili vdychovaniu výparov z benzínu.
 - ▶ Použite predpísanú nádobu na palivo.
- ▶ Do výrobku nenapĺňajte palivo pri spustení motora. Počkajte, kým motor ochladne.
- ▶ Pri naplňaní paliva nikdy nefajčite, hrozí nebezpečenstvo požiaru a výbuchu.
- ▶ Do výrobku nenapĺňajte palivo v oblasti pracovného prostredia (udržiavajte odstup od pracoviska aspoň 3 m/10 ft). Pri naplňaní paliva dávajte pozor na to, aby nedošlo k rozliatiu paliva. Používajte vhodný lievik.
- ▶ Zabráňte vdychovaniu výparov z benzínu a výfukových plynov. Dbajte na dostatočné vetranie.
- ▶ Benzín alebo iné zápalné kvapaliny nepoužívajte na čistenie.

2.6 Rezacie práce s rezacími kotúčmi

- ▶ Používajte iba rezacie kotúče, ktorých prípustné otáčky sú minimálne také vysoké, ako sú maximálne otáčky vretena.
- ▶ Dávajte pozor na to, aby vonkajší priemer a hrúbka rezacieho kotúča zodpovedali údajom o rozmere pre váš výrobok.
- ▶ Nikdy nepoužívajte poškodené, neokružle alebo vibrujúce rezacie kotúče.
- ▶ Nepoužívajte poškodené diamantové rezacie kotúče (trhliny v základnom liste, vylámané alebo zatupené segmenty, poškodený upínací otvor, prehnutý alebo pozohýbaný základný list, silné zafarbenie spôsobené prehriatím, opotrebovaný základný list pod diamantovými segmentmi, diamantové segmenty bez bočného presahu atď.).
- ▶ Nepoužívajte rezací nástroj, ktorý je ozubený.
- ▶ Pri montáži rezacieho kotúča dávajte vždy pozor na to, aby sa smer otáčania uvedený na rezacom kotúči zhodoval so smerom otáčania vretena. Namontujte vždy iba jeden rezací kotúč.
- ▶ Rezacie kotúče a príruby alebo iné príslušenstvo sa musia presne hodiť na vreteno vášho výrobku. Rezacie kotúče, ktoré sa nehodia presne na vreteno výrobku, sa otáčajú nerovnomerne, veľmi silno vibrujú, môžu viesť k strate kontroly a môžu sa zlomiť.
- ▶ Vždy používajte nepoškodenú upínaciu prírubu so správnym priemerom, vhodnú na použitý rezací kotúč. Vhodná upínacia príruha podporuje rezací kotúč a znižuje tak pravdepodobnosť zlomenia rezacieho kotúča.

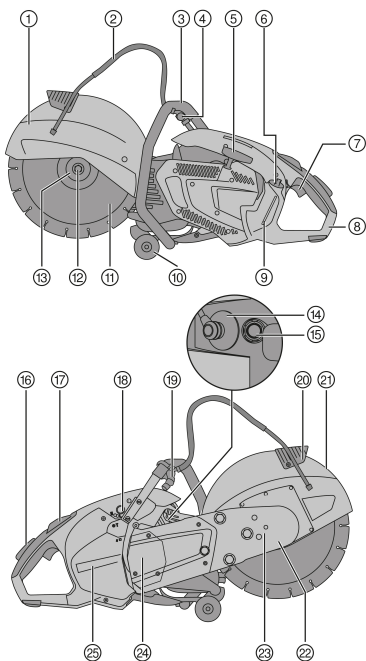


- ▶ Výrobok vedzte rovnomerne a plynulo a bez bočného tlaku na rezací kotúč. Rezací kotúč prikladajte na obrobok vždy v pravom uhle. Smer rezania počas procesu rezania nikdy nemeňte – a to ani bočným tlakom a ani vybočením rezacieho kotúča zo smeru rezu.
- ▶ Abrazívne rezacie kotúče, ktoré sa používajú pri rezaní namokro, sa musia spotrebovať ešte v ten istý deň, pretože dlhšie pôsobenie vlhkosti a mokry stav negatívne vplyvajú na pevnosť rezacieho kotúča.
- ▶ Nemontujte pilové kotúče určené na drevo.
- ▶ Používajte iba rezacie kotúče, ktoré sú v súlade s existujúcimi normami pre rezacie kotúče.
- ▶ Pred montážou a pred použitím rezacieho kotúča skontrolujte, či nie je poškodený. Nemontujte žiadne poškodené rezacie kotúče. Dodržiavajte špecifikácie výrobcu rezacieho kotúča.
- ▶ Pri rezaniach kotúčoch so spojivom zo syntetickej živice dbajte na dátum spotreby a po uplynutí tohto dátumu rezacie kotúče nepoužívajte.

3 Opis

3.1 Prehľad výrobku

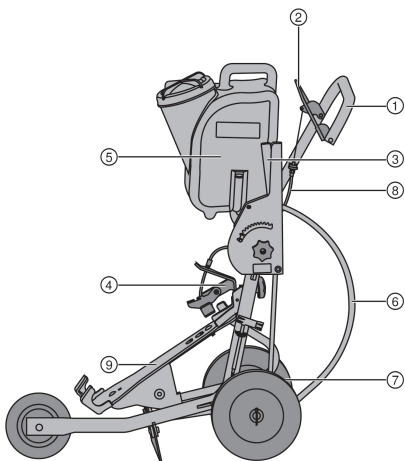
3.1.1 Benzínová rezacia brúska



- ① Ochranný kryt
- ② Zásobovanie vodou
- ③ Rukoväť vpredu
- ④ Vodný ventil
- ⑤ Lankový štartér
- ⑥ Veko palivovej nádrže
- ⑦ Páčka plynu
- ⑧ Rukoväť vzadu
- ⑨ Ukazovateľ hladiny paliva
- ⑩ Vodiace kolieska
- ⑪ Rezací kotúč
- ⑫ Upínacia skrutka
- ⑬ Upínacia prírubica
- ⑭ Konektor zapalovacej sviečky
- ⑮ Dekompresný ventil
- ⑯ Bezpečnostná rukoväť plynu
- ⑰ Vypínač s aretáciou polovičného plynu
- ⑱ Čerpadlo štartéra
- ⑲ Prípojka vody
- ⑳ Držadlo na prestavovanie ochranného krytu



3.1.2 Vodiaci vozík (príslušenstvo)



- ① Rukoväť
- ② Páčka plynu
- ③ Nastavovanie hĺbky rezania
- ④ Pridržiavač
- ⑤ Nádrž na vodu
- ⑥ Prípojka vody
- ⑦ Prestavovanie osi
- ⑧ Plynové lanko
- ⑨ Nosník stroja

3.2 Používanie v súlade s určením

Opísaný výrobok je motorová rozbrusovacia píla na suché alebo mokré rezanie asfaltu, ako aj minerálnych alebo kovových stavebných materiálov, s použitím diamantových alebo abrazívnych rezacích kotúčov. Môže byť vedená ručne alebo namontovaná na vozíku.

3.3 Odporúčania týkajúce sa používania

- Aby sa zredukovala tvorba prachu pri rezaní, uprednostnite pri práci spôsob rezania namokro. So samonasávacím čerpadlom vody (príslušenstvo) môžete pracovať nezávisle od vodovodnej siete, pretože môžete nechať nasávať vodu z nádoby.
- Rezaný obrobok neprerezávajte jedným ťahom, ale pohybujte rezacou brúskou viackrát sem a tam a postupne tak preniknete na želanú hĺbku rezu.
- Pri rezaní nasucho zdvihnite rezací kotúč (pri spustení výrobu) každých 30 až 60 sekúnd, vždy asi na 10 sekúnd z rezu, aby sa predišlo poškodeniam diamantového rezacieho kotúča.
- Zatupené diamantové rezacie kotúče (zo spojiva nevyčnievajú žiadne diamanty) naostríte. Naostrenie vykonáte rezaním do veľmi abrazívnych materiálov, ako je pieskovec alebo podobný materiál.
- Na rozsiahle používanie spojené s rezaním na podlahe namontujte rozbrusovaciu pílu na vodiaci vozík (príslušenstvo).

3.4 Špecifikácia rezacích kotúčov

Pre výrobok je potrebné používať diamantové rezacie kotúče podľa normy EN 13236. Pre výrobok sa môžu používať aj syntetickou živicom spájané, vláknom zosilnené rezacie kotúče podľa normy EN 12413 (rovné, nezakrivený tvar, typ 41), na obrábanie kovových stavebných materiálov.

Je potrebné dodržiavať upozornenia týkajúce sa používania a montáže, ktoré poskytol výrobca rezacích kotúčov.

3.5 Rozsah dodávky

Benzínová rezacia brúska, návod na obsluhu.

Ďalšie systémové výrobky, ktoré sú schválené pre váš výrobok, nájdete vo vašom **Hilti Store** alebo na stránke: www.hilti.group

3.6 Spotrebný materiál a opotrebovateľné súčiastky

- Vzduchový filter
- Lanko
- Štartér
- Filter benzínu



- Zapaľovacia sviečka
- Súprava nástrojov
- Súprava s valcom
- Upevňovacia skrutka – komplet
- Príruba (2 kusy)
- Vystred'ovacie puzdro 20 mm/1"

4 Technické údaje

		DSH 700-X	DSH 900-X
Hmotnosť bez rezacieho kotúča, prázdna nádrž	35/14"	11,9 kg	12,0 kg
	40/16"	•/•	12,4 kg
Hmotnosť s vodiacim vozíkom, bez rezacieho kotúča, prázdna nádrž	35/14"	42,9 kg	43,0 kg
	40/16"	•/•	43,4 kg
Maximálne otáčky vretena	35/14"	5 100 ot/min	5 100 ot/min
	40/16"	•/•	4 700 ot/min
Maximálne otáčky rezacieho kotúča	35/14"	5 100 ot/min	5 100 ot/min
	40/16"	•/•	4 700 ot/min
Maximálna hĺbka rezu	35/14"	125 mm	125 mm
	40/16"	•/•	150 mm
Spôsob konštrukcie motora		Dvojtaktný motor/jednovalec/vzduch chladený	Dvojtaktný motor/jednovalec/vzduchom chladený
Zdvihový objem		68,7 cm ³	87 cm ³
Menovitý výkon (ISO 7293)		3,5 kW	4,3 kW
Menovité otáčky motora (ISO 7293)		7 500 ± 200 ot/min	7 500 ± 200 ot/min
Voľnobežné otáčky		2 750 ± 250 ot/min	2 750 ± 250 ot/min
Zapaľovanie (typ)		Elektronicky ovládaný bod zážihu	Elektronicky ovládaný bod zážihu
Vzdialenosť elektród		0,7 mm	0,7 mm
Zapaľovacia sviečka		Výrobca: NGK, typ: CMR7A	Výrobca: NGK, typ: CMR7A
Ťahovací moment na upevnenie zapaľovacej sviečky		12 Nm	12 Nm
Karburaťor		Výrobca: Walbro; Model: WT; Typ: 1152	Výrobca: Walbro; Model: WT; Typ: 1152
Zmes paliva		Olej API-TC 2 % (1:50)	Olej API-TC 2 % (1:50)
Objem nádrže		0,9 ℓ	0,9 ℓ
Upínací otvor rezacieho kotúča/priemer vystred'ovacieho čapu vystred'ovacieho puzdra (otočný)		20 mm alebo 25,4 mm	20 mm alebo 25,4 mm
Minimálny vonkajší priemer príruby		102 mm	102 mm
Maximálna hrúbka kotúča (hrúbka základného listu)		5,5 mm	5,5 mm
Maximálny vonkajší priemer kotúča	35/14"	350 mm	350 mm
	40/16"	•/•	400 mm
Ťahovací moment na upevnenie rezacieho kotúča		25 Nm	25 Nm

4.1 Informácie o hlučnosti a hodnoty vibrácií

Hodnoty akustického tlaku a vibrácií uvedené v týchto pokynoch boli namerané podľa normovanej metódy merania a dajú sa použiť na vzájomné porovnávanie benzínových rezacích brúsok. Sú vhodné aj na predbežný odhad pôsobení.



Uvedené údaje reprezentujú hlavné účely použitia náradia. Ak sa však náradie používa na iné účely, s odlišnými vkladacími nástrojmi alebo nemá zabezpečenú dostatočnú údržbu, údaje sa môžu odlišovať. Tým sa môže podstatne zvýšiť miera pôsobenia v priebehu celého pracovného času.

Pri presnom odhadovaní pôsobení by sa mal zohľadniť aj čas, v priebehu ktorého je náradie buď vypnuté, alebo síce spustené, ale v skutočnosti sa nepoužíva. Tým sa môže podstatne znížiť miera pôsobení v priebehu celého pracovného času.

Prijmite dodatočné bezpečnostné opatrenia na ochranu obsluhujúcej osoby pred pôsobením hluku a/alebo vibrácií, ako sú napríklad: údržba náradia a vkladacích nástrojov, udržiavanie správnej teploty rúk, organizácia pracovných procesov.

Hodnoty emisií hluku

		DSH 700-X	DSH 900-X
Hladina akustického tlaku ISO 19432-1 (ISO 11201) ($L_{pa,eq}$)	35/14"	99 dB(A)	102 dB(A)
	40/16"	•/•	102 dB(A)
Neistota		1,3 dB(A)	1,3 dB(A)
Nameraná úroveň akustického výkonu 2000/14/EK (ISO 3744)	35/14"	109 dB(A)	112 dB(A)
	40/16"	•/•	112 dB(A)
Neistota		2,0 dB(A)	2,5 dB(A)
Garantovaná úroveň akustického výkonu 2000/14/EC (ISO 3744) (L_{wa})	35/14"	111 dB(A)	115 dB(A)
	40/16"	•/•	115 dB(A)

Celkové hodnoty vibrácií

Hladina akustického tlaku, ako aj hodnoty vibrácií boli zisťované so zohľadnením 1/7 voľnobežného chodu a 6/7 úplného zataženia.

		DSH 700-X	DSH 900-X
Hodnota emisií vibrácií ISO 19432-1 vpredu na rukoväti ($a_{hv,eq}$)	35/14"	4,6 m/s ²	5,6 m/s ²
	40/16"	•/•	5,2 m/s ²
Neistota	35/14"	2,0 m/s ²	2,0 m/s ²
	40/16"	•/•	2,0 m/s ²
Hodnota emisií vibrácií ISO 19432-1 vzadu na rukoväti ($a_{hv,eq}$)	35/14"	4,9 m/s ²	6,3 m/s ²
	40/16"	•/•	4,5 m/s ²
Neistota	35/14"	0,9 m/s ²	0,9 m/s ²
	40/16"	•/•	0,9 m/s ²

5 Príprava na prácu

5.1 Palivo

Dvojtaktný motor sa prevádzkuje so zmesou paliva, ktorá pozostáva z benzínu a oleja. Kvalita zmesi má rozhodujúci vplyv na fungovanie a životnosť motora.

VAROVANIE

Nebezpečenstvo poranenia. Môžu vzniknúť ohrozenia zdravia vdychovaním výparov z benzínu a pri dotýkaní sa benzínu.

- ▶ Zabráňte priamemu kontaktu pokožky s benzínom. Používajte ochranné rukavice.
- ▶ Ak si znečistíte odev palivom, je nevyhnutné odev vymeniť.
- ▶ Postarajte sa o dobré vetranie pracoviska, aby ste zabránili vdychovaniu výparov z benzínu.
- ▶ Použite predpísanú nádobu na palivo.

5.1.1 Benzín

- ▶ Používajte benzín s označením Normal alebo Super, s oktánovým číslom aspoň 89 (výskumné oktánové číslo – ROZ).



Obsah alkoholu (napríklad etanolu, metanolu a iných) v použitom palive nesmie byť väčší ako 10 %, pretože inak sa tým podstatne ovplyvní očakávaná životnosť motora.



5.1.2 Olej pre dvojtaktné motory

- ▶ Používajte kvalitný olej pre dvojtaktné, vzduchom chladené motory, ktorý spĺňa aspoň špecifikáciu API-TC.

5.1.3 Zmiešavanie paliva



Ak použijete palivo s nesprávnym zmiešavacím pomerom alebo s nevhodným olejom, dôjde k poškodeniu motora.

Používajte zmiešavací pomer 1:50. To zodpovedá 1 dielu kvalitného oleja pre dvojtaktné motory, so špecifikáciou API-TC a 50 dielom benzínu (napr. 100 ml oleja a 5 litrov benzínu v jednom naplnenom kanistri).

1. Do nádoby na palivo najskôr dajte požadované množstvo oleja pre dvojtaktné motory.
2. Následne pridajte do nádoby na palivo benzín.
3. Uzatvorte nádobu na palivo.
4. Zmiešajte palivo potrasením nádoby na palivo.



Ak nie je známa kvalita použitého oleja pre dvojtaktné motory alebo kvalita benzínu, tak zvýšte zmiešavací pomer na hodnotu 1:25.

5.1.4 Naplnenie paliva alebo tankovanie

1. Zmiešajte palivo (zmes oleja pre dvojtaktné motory a benzínu) potrasením nádoby na palivo.
2. Dajte výrobok do stabilnej, vzpriamenej pozície.
3. Otvorte palivovú nádrž otáčaním vrchného uzáveru proti smeru hodinových ručičiek a jeho odobratím.
4. Pomaly nalejte palivo cez lievik.
5. Zatvorte palivovú nádrž založením vrchného uzáveru a otáčaním v smere hodinových ručičiek.
6. Uzatvorte nádobu na palivo.

5.2 Montážne a nastavovacie práce



VAROVANIE

Nebezpečenstvo poranenia. Ak sa dotknete otáčajúceho sa rezacieho kotúča, môže to viesť k poraneniám. Horúce časti stroja alebo horúci rezací kotúč môžu viesť k vzniku popálenín.

- ▶ Dávajte pozor na to, aby bol pred prácami spojenými s montážou alebo prestavbou na výrobku vypnutý motor, aby sa rezací kotúč úplne zastavil a výrobok bol ochladnutý.
- ▶ Používajte ochranné rukavice.

5.2.1 Montáž rezacieho kotúča



VAROVANIE

Nebezpečenstvo poranenia a poškodenia. Nevhodné rezacie kotúče alebo upevňovací materiál sa môžu počas prevádzky poškodiť alebo môžu viesť k strate kontroly nad výrobkom a k zlomeniu vkladacieho nástroja.

- ▶ Dávajte pozor na to, aby boli prípustné otáčky rezacieho kotúča minimálne také vysoké, ako sú najvyššie otáčky vretena uvedené na výrobku. Rezacie kotúče, príruby a skrutky musia byť vhodné k vášmu výrobku.
- ▶ Používajte iba rezacie kotúče, ktorých upínací otvor má priemer 20 mm alebo 25,4 mm (1") a sú vhodné na vystredovacie puzdro.



VAROVANIE

Nebezpečenstvo poranenia a poškodenia. Poškodené rezacie kotúče sa môžu zlomiť.

- ▶ Po náraze skontrolujte rezací kotúč, či nie je poškodený a v prípade potreby ho vymeňte.
- ▶ Nikdy nepoužívajte poškodené, neokrúhle alebo vibrujúce rezacie kotúče.
- ▶ Nepoužívajte žiadne vláknom zosilnené rezacie kotúče so spojivom zo syntetickej živice, ktorým uplynul dátum použiteľnosti alebo už boli navlhčené vodou.

1. Zasuňte aretačný kolík do otvoru v zakrytí remeňa a otáčajte rezací kotúč dovtedy, pokiaľ aretačný kolík nezaskočí.
2. Uvoľnite upevňovaciu skrutku kľúčom (proti smeru hodinových ručičiek) a odoberte upevňovaciu skrutku s podložkou.



3. Odstráňte aretačný kolík.
4. Zložte upinaciu prírubu a rezací kotúč.
5. Skontrolujte, či je upinací otvor montovaného rezacieho kotúča zhodný s vystreďovacím čapom vystreďovacieho puzdra.



Vystreďovacie puzdro je na jednej strane vybavené vystreďovacím čapom s priemerom 20 mm a na protiahlej strane vystreďovacím čapom s priemerom 25,4 mm (1").

6. Vyčistite upinacie a vystreďovacie plochy na výrobku, ako aj na rezacom kotúči.
7. Založte rezací kotúč s vystreďovacím nákrúžkom na hnaciu os a dávajte pozor na správny smer otáčania.
 - ▶ Šípka pre smer otáčania na rezacom kotúči sa zhoduje so smerom otáčania uvedeným na výrobku.
8. Nasadzte upinaciu prírubu a podložku na hnaciu os a utiahnite upevňovaciu skrutku v smere hodinových ručičiek.
9. Zasuňte aretačný kolík do aretačného otvoru v zakrytovaní remeňa a otáčajte rezací kotúč až pokiaľ nezaskočí aretačný kolík.
10. Pevne dotiahnite upevňovaciu skrutku (uťahovací moment: 25 Nm).
11. Odstráňte aretačný kolík.



POZOR

Nebezpečenstvo poranenia a poškodenia. Poškodené vkladacie nástroje sa môžu zlomiť.

- ▶ Nikdy nepoužívajte poškodené, neokrhle alebo vibrujúce vkladacie nástroje.
 - ▶ Zdržiaвайте sa mimo nebezpečnej oblasti.
12. Po namontovaní nového rezacieho kotúča nechajte váš výrobok spustený bez zaťaženia, pri úplných otáčkach, cca 1 minútu.

5.2.2 Nastavenie ochranného krytu



VAROVANIE

Nebezpečenstvo poranenia. Kontakt s rezacím kotúčom a odletujúcimi časticami alebo iskrami môže spôsobiť zranenie osôb.

- ▶ Ochranný kryt nastavte tak, aby smer odlietavania pri úbere čiaštočiek materiálu a smer odlietavania iskier bol preč od používateľa a od výrobku.
- ▶ Uchopte ochranný kryt na určenom držadle a otočte ho do zelenej pozície.



Dbajte na to, aby otvor chrániča listu nesmeroval na obsluhujúcu osobu.

5.2.3 Prestavba z normálnej pozície na pozíciu rezania s lícovaním



Aby bolo možné vykonávať rezy aj čo najbližšie pri hranách a stenách, dá sa predná časť ramena píly prestaviť.

- ▶ Ak chcete výrobok prevádzkovať s použitím pozície na rezanie s lícovaním, dajte výrobok prestaviť v servisnom stredisku firmy **Hilti**.

5.3 Zablokovanie otáčavého pohybu vodiacich koliesok 4



VAROVANIE

Nebezpečenstvo poranenia. Rozbrusovacia píla sa môže neúmyselne pohnúť alebo spadnúť.

- ▶ Keď pracujete na strechách, stavebných lešeniach a/alebo na naklonených plochách, vždy zablokujte otáčavý pohyb vodiacich koliesok.
1. Uvoľnite upevňovacie skrutky vodiacich koliesok a vodiace kolieska zložte.
 2. Otočte kolieska o 180° a namontujte upevňovacie skrutky.
 - ▶ Integrovaná funkcia blokovania je aktívna.
 3. Uistite sa, že sú vodiace kolieska bezpečne upevnené.

5.4 Montáž benzínovej rozbrusovacej píly na vodiaci vozík (príslušenstvo) 5

1. Odoberte nádrž na vodu z vodiaceho vozíka.
2. Dajte páku na nastavovanie hĺbky rezania do hornej pozície.



3. Otvorte pridržiavač povolením skrutky v tvare hviezdice.
4. Postavte rozbrusovaciu pílu s kolieskami (tak ako je to vyobrazené) do predného uchytenia náradia a otočte rukoväť rozbrusovacej píly pod pridržiavač.
5. Upevnite rozbrusovaciu pílu pevným utiahnutím skrutky v tvare hviezdice.
6. Namontujte naplnenú nádrž na vodu.
7. Dajte rukoväť do výšky, ktorá vám vyhovuje ako pracovná výška.
8. Nastavte ochranný kryt. → strana 272

Obzvlášť pri prvom uvádzaní do prevádzky dbajte na to, aby bolo lanko plynu správne nastavené. Pri stlačenej páčke plynu sa musí výrobok dostať na úroveň úplného prídania plynu. Ak by sa to nestalo, dá sa lanko plynu dodatočne nastaviť, otočením napínača lanka.

Ak nie je lanko plynu aktivované, musí sa rezací kotúč pri voľnobežných otáčkach zastaviť. Ak by sa to nestalo, tak ihneď presuňte vypínač do pozície "Stop" a nastavte lanko plynu alebo nechajte nastaviť voľnobežné otáčky servisom firmy **Hilti**.

5.5 Montáž čerpadla vody (príslušenstvo)

1. Vypnite výrobok.
2. Uvoľnite tri upevňovacie skrutky zakrytovania čerpadla, odoberte ich a zakrytovanie čerpadla bezpečne odložte.

Keď sa výrobok prevádzkuje bez čerpadla vody, musí byť namontované zakrytovanie čerpadla.

3. Nasadzte čerpadlo vody a miernym otáčaním rezacieho kotúča zarovnajte ozubenie čerpadla vody a ozubenie v spojkevej skrinke, až pokiaľ ozubenie nezapadnú do seba.
 - ▶ Táto pozícia je kódovaná, nesprávne namontovanie tak nie je možné.
4. Namontujte tri upevňovacie skrutky a pevne ich dotiahnite predpísaným ťahovacím momentom (ťahovací moment: 8 Nm).
5. Spojte hadicu čerpadla s prípojkou rezacej brúsky.
6. Odoberte ochranný kryt proti prachu z konca hadice prípojky vody.
7. Uistite sa, že tlak vody vo vodovodnom potrubí nie je vyšší ako 6 bar.
 - ▶ Ak je tlak vo vodovodnom potrubí vyšší ako 6 bar, znížte tlak vody.
8. Pripojte čerpadlo vody na vodovodné potrubie alebo zaveďte nasávaciu hadicu napríklad do nádoby s vodou.

Keď vodné čerpadlo nie je spojené s prípojkou vody, namontujte ochranný kryt proti prachu na koniec hadice prípojky vody.

5.6 Demontáž čerpadla vody (príslušenstvo)

1. Vypnite výrobok.
2. Odpojte zásobovanie vodou od čerpadla vody.
3. Nasadzte ochranný kryt proti prachu na koniec hadice prípojky vody.
4. Rozpojte prepojenie medzi čerpadlom a výrobkom.
5. Uvoľnite tri upevňovacie skrutky na čerpadle a demontujte čerpadlo.
6. Nasadzte zakrytovanie čerpadla na výrobok, namontujte tri upevňovacie skrutky a pevne ich dotiahnite (ťahovací moment: 4 Nm).

5.7 Naštartovanie motora

NEBEZPEČENSTVO

Nebezpečenstvo udusenía. Oxid uhoľnatý, nespálené uhľovodíky a benzol, ktoré sú obsiahnuté vo výfukových plynch, môžu viesť k uduseniu.

- ▶ Nepracujte v uzatvorených priestoroch, jamách alebo priehlbínach a dbajte na dobré vetranie.



VAROVANIE

Nebezpečenstvo popálenia. Výfuk je pri prevádzkovaní motora extrémne horúci. Aj po vypnutí motora zostáva ešte dlhší čas horúci.

- ▶ Noste ochranné rukavice a zabránite dotknutiu sa výfuku.
- ▶ Horúci výrobok neodkladajte na horľavý materiál.

VAROVANIE

Nebezpečenstvo poranenia. Poškodený výfuk zvyšuje hlučnosť nad prípustnú hranicu a zvyšuje riziko poškodenia sluchu.

- ▶ Výrobok nikdy nepoužívajte, keď je poškodený jeho výfuk a/alebo bola vykonaná jeho prestavba či chyba.

VAROVANIE

Nebezpečenstvo poranenia pri prevádzke bez namontovaného krytu čerpadla vody Dotýkanie sa prípojky čerpadla vody počas prevádzky vedie k zraneniam.

- ▶ Pred prevádzkou sa uistite, že je kryt čerpadla vody správne namontovaný.

VAROVANIE

Nebezpečenstvo poranenia zápalnými látkami a plynmi. Môže spôsobiť popáleniny a smrť.

- ▶ Výrobok nepoužívajte za prítomnosti zápalných látok a plynov.
- ▶ Dbajte na dostatočné vetranie.

POZOR

Nebezpečenstvo poranenia zakliesnením prstov alebo nebezpečenstvo popálenia pri namontovanom vodnom čerpadle. Dotknutie sa krytu čerpadla môže viesť k vzniku popálenín.

- ▶ Prednú rukoväť chytajte len na hornej a ľavej strane.

1. Jedenkrát zatlačte dekompresný ventil.
2. Iba pri studenom štarte 2 – 3-krát aktivujte čerpadlo štartéra, až pokiaľ sa tlačidlo čerpadla úplne nezaplní palivom.
3. Stlačte bezpečnostnú rukoväť plynu a podržte ju stlačenú.
4. Stlačte páčku plynu a podržte ju stlačenú.
5. Presuňte vypínač do pozície "Štart".
6. Uvoľnite ruku z bezpečnostnej rukoväti plynu a z páčky plynu.
 - ▶ Aktivuje sa nastavenie polovičného plynu.
7. Skontrolujte, či sa rezací kotúč pohybuje voľne.
8. Pravú nohu postavte do spodnej časti zadnej rukoväti.
9. Pravou rukou pomaly ťahajte lankový štartér, až pokiaľ nepocítite odpor lanka.
10. Potom lankový štartér prudko potiahnite.
11. Tento postup opakujte dovtedy, kým motor nenašartuje.
12. Hneď ako sa motor náradia rozbehne, musíte krátko stlačiť páčku plynu.
 - ▶ Aretácia polovičného plynu sa deaktivuje a motor beží v režime voľnobehu.

5.8 Kontroly po naštartovaní motora

1. Skontrolujte, či rezací kotúč pri voľnobehu stojí a či sa po krátkom pridaní úplného plynu neskôr opäť úplne zastaví pri voľnobehu stroja.
 - ▶ Ak sa rezací kotúč točí aj pri voľnobehu, znížte voľnobežné otáčky. Ak to nie je možné, prosím dajte výrobok do servisu firmy **Hilti**.
2. Skontrolujte riadne fungovanie vypínača. Presuňte vypínač do pozície "Stop".
3. Ak sa motor nezastaví, zatlačte tlačidlo čerpadla (čerpadla štartéra). Ak to nepomôže, vytiahnite konektor zapaľovacej sviečky a dajte výrobok do servisu firmy **Hilti**.



5.9 Vypnutie motora

VAROVANIE

Nebezpečenstvo poranenia. Otáčajúci sa rezací kotúč sa môže zlomiť a/alebo môže dôjsť k nekontrolovateľnému odhodneniu materiálu.

- ▶ Skôr než rozbrusovacia pílu odložíte, nechajte rezací kotúč úplne zastaviť.

1. Uvoľnite páčku plynu.
2. Presuňte vypínač do pozície "Stop".
 - ▶ Motor sa zastaví.

6 Práca

6.1 Technika rezania

Pri zábere benzínovej rezacej brúsky v označenej oblasti vzniká nebezpečenstvo spätného rázu.

Spätný ráz je dôsledkom nesprávneho alebo chybného používania výrobku. Dodržiavajte bezpečnostné pokyny a nižšie uvedené pokyny na používanie, aby ste zabránili vzniku spätného rázu.

- ▶ Zabráňte záberu vkladacieho nástroja do materiálu v označenej oblasti.
- ▶ Benzínovú rezáciu brúsku pred začatím narezávania zapnite na maximálne otáčky.
- ▶ Vkladací nástroj tlakom na výrobok pomaly zanorte do materiálu.
- ▶ Pracujte s miernym, opracovávanému materiálu prispôbeným posuvom.

Spomalenie postupu práce je príznakom tupých diamantových segmentov. Rezní do abrazívneho materiálu (**Hilti** do ostriacej doštičky Hilti alebo abrazívneho pieskovca) sa segmenty môžu opätovne naostriť.

- ▶ Benzínovú rezáciu brúsku vedzte rovnomerne a plynulo a bez bočného tlaku na rezací kotúč.
- ▶ Benzínovú rezáciu brúsku a vodiaci vozík vždy držte obidvomi rukami, za určené rukoväti. Rukoväti udržiavajte suché, čisté a bez oleja a tuku.
- ▶ Uistite sa, že v oblasti práce a najmä v smere rezania sa nezdržiavajú žiadne osoby. Ostatné osoby ponechávajúte vo vzdialenosti cca 15 m od pracoviska.

6.2 Zabránenie zablokovaniu

Ak je rezací kotúč zablokovaný, výrobok má tendenciu odtiahnuť sa od obsluhujúcej osoby.

POZOR

Nebezpečenstvo zlomenia alebo nebezpečenstvo spätného rázu. Preťaženie rezacieho kotúča vedie k jeho skrúteniu. Vzpriechenie alebo zaseknutie rezacieho kotúča v reze zvyšuje pravdepodobnosť spätného rázu alebo zlomenia rezacieho kotúča.

- ▶ Nenechajte rezací kotúč, aby sa vzpriechil a vyhýbajte sa aplikovaniu príliš veľkého tlaku pri rezaní.
- ▶ Nepokúšajte sa hneď dosiahnuť nadmernú hĺbku rezu.

1. Hrubé obrobky reže podľa možnosti s použitím viacerých rezov. Vyhýbajte sa rezaniu do príliš veľkých hĺbok.
2. Nikdy nerezte naraz viac ako jeden obrobok.
3. Platne alebo veľké obrobky podoprite tak, aby štrbina rezu zostala otvorená počas a po dokončení procesu rezania.

6.3 Zabránenie vzniku spätného rázu

Spätný ráz je náhla reakcia v dôsledku zaseknutia alebo zablokovania otáčajúceho sa rezacieho kotúča. Zaseknutie alebo zablokovanie otáčajúceho sa nástroja spôsobí jeho okamžité zastavenie. Tým sa výrobok vymršti proti smeru otáčania vkladacieho nástroja na mieste zablokovania. Keď sa napr. rezací kotúč zasekne alebo zablokuje v obrobku, môže sa hrana rezacieho kotúča prenikajúca do obrobku zachytiť a tým spôsobí vylozenie rezacieho kotúča alebo spätný ráz. Rezací kotúč sa potom pohne smerom k obsluhujúcej osobe alebo od nej. Čím viac vpredu sa rezací kotúč zasekne, tým vyššia je pravdepodobnosť spätného rázu. Rezacie kotúče sa pritom môžu aj zlomiť. Spätný ráz je dôsledkom nesprávneho alebo chybného používania výrobku. Možno mu zabrániť vhodnými bezpečnostnými opatreniami, ktoré sú opísané ďalej.

Ak je rezací kotúč zaseknutý, môže výrobok pri rezaní smerom k zemi nekontrolovateľne vyskočiť dopredu.



Ak je rezací kotúč zaseknutý, môže výrobok pri vertikálnom rezaní, napr. do steny, nekontrolovateľne vyskočiť nahor.

1. Rezací kotúč približujte na obrobok vždy zhora so stlačenou páčkou plynu.
 - ▶ Rezací kotúč sa smie obrobku dotknúť iba v pozícii pod bodom otáčania.
2. Buďte mimoriadne opatrní vtedy, keď rezací kotúč prikladáte do už existujúceho rezu.

7 Starostlivosť a údržba/oprava



VAROVANIE

Nebezpečenstvo poranenia. Dotknutie sa rotujúceho rezacieho kotúča alebo horúcich častí stroja môže viesť k poraneniám a popáleninám.

- ▶ Na vykonávanie všetkých údržbových, opravárenských, čistiacich prác a opráv vypnite motor a nechajte výrobok ochladnúť.

7.1 Tabuľka údržby

	Pred začatím práce	Každého pol roka	V prípade potreby
Skontrolujte náradie, či je v bezchybnom stave, úplné a či nemá netesnosti. V prípade potreby ho opravte.	✓		
Skontrolujte, či nie je znečistené, v prípade potreby vyčistite.	✓		
Skontrolujte ovládacie prvky, či riadne fungujú, v prípade potreby ich opravte.	✓		
Skontrolujte rezací kotúč, či je v bezchybnom stave, v prípade potreby ho vymeňte.	✓		
Zvonku prístupné matice a skrutky dotiahnite.	✓	✓	✓
Skontrolujte palivový filter, či nie je znečistený, v prípade potreby ho vymeňte.		✓	✓
Vzduchový filter vymeňte v prípade, že sa výrobok nerozbehne alebo citeľne poklesne výkon motora.			✓
Zapaľovacie sviečky vyčistite a vymeňte v prípade, že sa výrobok nerozbehne alebo sa rozbehne len ťažko.			✓
Nastavte otáčky voľnobehu, ak sa rezací kotúč vo voľnobehu nezastaví.			✓
Výrobok dajte opraviť v servise Hilti , ak remeň pri zažatí rezacieho kotúča prešmykuje.			✓

7.2 Vyčistenie alebo výmena vzduchového filtra **10**



POZOR

Nebezpečenstvo poškodenia. Vnikajúci prach poškodzuje výrobok.

- ▶ V žiadnom prípade nepracujte bez alebo s poškodeným filtrom vzduchu.
- ▶ Pri výmene filtra vzduchu by mal výrobok stáť a nie ležať na boku. Dávajte pozor na to, aby sa nedostal žiadny prach na štít filtra, ležiaci pod filtrom vzduchu.



Vzduchový filter vymeňte v prípade, že citeľne poklesne výkon motora alebo sa zhorší správanie sa náradia pri štartovaní.

1. Uvoľnite upevňovacie skrutky na kryte vzduchového filtra a zložte ho.
2. Opatrne očistite vzduchový filter a filtračnú komoru od zachyteného prachu (použite vysávač).
3. Uvoľnite štyri upevňovacie skrutky držiaka filtra a odstráňte vzduchový filter.
4. Vložte nový vzduchový filter a upevnite ho pomocou držiaka filtra.
5. Nasadte kryt vzduchového filtra a dotiahnite upevňovacie skrutky.



7.3 Výmena roztrhnutého lanka štartéra **11**

POZOR

Nebezpečenstvo poškodenia. Príliš krátke lanko štartéra môže poškodiť kryt náradia.

► V žiadnom prípade nepoužívajte roztrhnuté lanko štartéra, ale vymeňte ho.

1. Povoľte tri upevňovacie skrutky a zložte konštrukčný celok so štartérom.
2. Odstráňte zvyšné kúsky lanka z navijacej cievky a rukoväti štartéra.
3. Na jednom konci nového lanka štartéra urobte pevný uzol a voľný koniec lanka navlečte zhora do cievky pre lanko.
4. Voľný koniec lanka prevedte zdola cez otvor v kryte štartéra, ako aj zdola cez rukoväť štartéra a na konci lanka urobte taktiež pevný uzol.
5. Vytiahnite lanko štartéra (tak ako je to vyobrazené) z krytu a vedte ho cez drážku na navijacej cievke.
6. Pevne držte lanko štartéra v blízkosti drážky na navijacej cievke a otáčajte navijaciu cievku v smere hodinových ručičiek až na doraz.
7. Otočte navijaciu cievku od bodu dorazu minimálne o ½ a maximálne o 1 ½ otáčky naspäť, až pokiaľ sa drážka cievky neprekrýva s priechodkou v kryte štartéra.
8. Pevne držte navijaciu cievku a potiahnite lanko v smere rukoväti štartéra, z krytu.
9. Držte lanko napnuté a uvoľnite navijaciu cievku, aby sa lanko štartéra mohlo samočinne naviniť.
10. Vytiahnite lanko štartéra až na doraz a skontrolujte, či sa navijacia cievka dá v tejto pozícii rukou otočiť ešte minimálne o ½ otáčky v smere hodinových ručičiek. V prípade, že to nie je možné, musí sa povoliť pružina – o jednu otáčku proti smeru hodinových ručičiek.
11. Nasadte konštrukčný celok so štartérom a opatrne ho zatlačte nadol. Potiahnutím lanka štartéra sa dosiahne to, že zaskočí spojka a konštrukčný celok so štartérom bude úplne doliehať.
12. Upevnite konštrukčný celok so štartérom pomocou troch upevňovacích skrutiek.

7.4 Výmena filtra paliva **12**



Pri tankovaní paliva do výrobku dávajte pozor na to, aby sa do palivovej nádrže nedostala žiadna nečistota.

1. Otvorte palivovú nádrž.
2. Vytiahnite filter paliva z palivovej nádrže.
3. Skontrolujte filter paliva.
 - Ak je filter paliva príliš znečistený, vymeňte ho.
4. Posuňte sponu na hadici dozadu a odoberte znečistený filter paliva.
5. Vložte nový filter paliva a upevnite ho sponou na hadici.
6. Filter paliva zasuňte naspäť do palivovej nádrže.
7. Uzatvorte palivovú nádrž.

7.5 Vycistenie zapalovacej sviečky, nastavenie vzdialenosti elektród alebo výmena zapalovacej sviečky **13**

POZOR

Nebezpečenstvo poranenia. Bezprostredne po prevádzkovaní výrobku môže byť zapalovacia sviečka a aj časti motora horúce.

► Pred akoukoľvek údržbou alebo opravou nechajte výrobok vychladnúť.

1. Vytiahnite konektor zapalovacej sviečky miernym otáčaním.
2. Pomocou kľúča na zapalovacie sviečky vyskrutkujte zapalovaciu sviečku z valca.
3. V prípade potreby očistite elektródu mäkkou drôtenou kefou.
4. Skontrolujte vzdialenosť elektród a ak je to potrebné, nastavte ju použitím listovej mierky na požadovanú vzdialenosť 0,7 mm.
5. Nasadte zapalovaciu sviečku do konektora pre zapalovacie sviečky a podržte závit zapalovacej sviečky proti valcu.
6. Presuňte vypínač do pozície "Štart".



VAROVANIE

Nebezpečenstvo poranenia. Pri dotknutí sa elektród je možný úraz elektrickým prúdom.

- ▶ Nedotýkajte sa elektród na zapalovacích sviečkach.
-
7. Potiahnite lankový štartér (stlačte dekompresný ventil).
 - ▶ Teraz musí byť viditeľná jasná zapalovacia iskra.
 8. Kľúčom na zapalovacie sviečky zaskrutkujte zapalovaciu sviečku do valca (úťahovací moment: 12 Nm).
 9. Nasaďte konektor na zapalovaciu sviečku.

7.6 Nastavenie karburátora 14

Karburátor tohto výrobku bol pred dodaním optimálne nastavený a zaplombovaný (dýza H a L). Pri tomto type karburátora môže používateľ prestavovať voľnobežné otáčky (dýza T). Všetky ostatné práce spojené s nastavovaním musí vykonať servis firmy **Hilti**.



Neodborná manipulácia pri nastavovaní karburátora môže viesť k poškodeniu motora.

- ▶ Vyčistite vzduchový filter. → strana 276
- ▶ Uveďte výrobok na prevádzkovú teplotu.
- ▶ Použite vhodný skrutkovač s rovnoú drážkou (šírka čepele 4 mm/ ⁵/₃₂") a neotáčajte nastavovaciu skrutku násilím za prípustnú nastavovaciu oblasť.
- ▶ Nastavte dýzu pre voľnobežný chod (T) tak, aby výrobok bežal pri voľnobehu pokojne a tak, aby rezací kotúč zostal bezpečne stáť.

7.7 Starostlivosť o náradie

Na bezpečnú prevádzku používajte len originálne náhradné súčiastky a spotrebné materiály. Náhradné diely schválené spoločnosťou **Hilti**, spotrebné materiály a príslušenstvo pre váš výrobok nájdete vo vašom centre **Hilti** alebo na stránke: www.hilti.group

- ▶ Výrobok (predovšetkým úchopové plochy) udržiavajte suchý, čistý a bez prítomnosti oleja a tuku.
- ▶ Nepoužívajte nijaké ošetrovacie prostriedky obsahujúce silikón.
- ▶ Vonkajšiu stranu náradia pravidelne čistíte mierne navlhčenou handrou alebo suchou kefou. Na čistenie nepoužívajte rozprašovač, parný vysokotlakový čistič alebo tečúcu vodu.
- ▶ Zabráňte vniknutiu cudzích telies do vnútra výrobku.

7.8 Udržiavanie v dobrom stave

1. Pravidelne kontrolujte všetky časti výrobku a príslušenstva, ktoré sú na vonkajšej strane a kontrolujte výskyt poškodení a bezchybné fungovanie všetkých ovládacích prvkov.
2. Výrobok neprevádzkujte vtedy, keď sú jeho časti poškodené alebo ak nefungujú ovládacie prvky bezchybne. Výrobok nechajte opraviť v servisnom stredisku **Hilti**.

7.9 Kontrola po prácach spojených so starostlivosťou a údržbou či opravou

- ▶ Po vykonaní prác spojených so starostlivosťou a údržbou či opravou skontrolujte, či sú pripevnené všetky ochranné zariadenia a či bezchybne fungujú.

8 Preprava a skladovanie

- ▶ Na účely prepravy výrobok vypnite.
- ▶ Po použití odstráňte z výrobku rezací kotúč. Pri preprave s namontovaným rezacím kotúčom sa môže rezací kotúč poškodiť.
- ▶ S rezacími kotúčmi zaobchádzajte opatrne a skladujte ich podľa pokynu výrobcu.
- ▶ Výrobok skladujte a prepravujte vždy vo vzpriamenej polohe a nie s položením na bočnú stranu.
- ▶ Vodiaci vozík a výrobok nenoste spoločne. Pred prepravou vodiaceho vozíka odstráňte nádrž na vodu.
- ▶ Výrobok a vodiaci vozík sa nesmú transportovať s použitím žeriava.
- ▶ Nepoužívané výrobky odložte bezpečným spôsobom. Nepoužívané výrobky by sa mali odložiť na suchom, vyvýšenom alebo uzatvorenom mieste, mimo dosahu detí.
- ▶ Pri odstavení výrobku dbajte na bezpečné státie výrobku.



- Po použití nechajte výrobok ochladnúť, skôr než ho zabalíte alebo zakryjete.
- Benzín a olej uskladňujte v dobre prevetrávanom priestore, v predpísaných nádobách na palivo.

8.1 Preprava vo vozidle

VAROVANIE

Nebezpečenstvo požiaru a výbuchu. Ak sa výrobok počas prepravy prevráti, môže z palivovej nádrže vyteciť palivo.

- Palivovú nádrž výrobku úplne vyprázdňte predtým než ho zabalíte a budete odosielať kuriérskou službou.
- Ak je to možné, prepravujte výrobok v originálnom balení.

VAROVANIE

Nebezpečenstvo požiaru. Horúce časti stroja môžu spôsobiť zapálenie okolitého materiálu.

- Pred zabalením alebo naložením do vozidla nechajte výrobok úplne ochladnúť.

1. Demontujte rezací kotúč.
2. Zabezpečte výrobok proti prevráteniu, poškodeniu a vytečeniu paliva.
3. Vodiaci vozík prepravujte len s vyprázdnenou nádržou na vodu.

8.2 Skladovanie zmesi paliva

POZOR

Nebezpečenstvo poranenia. Pretože v nádobe na palivo sa môže vytvárať tlak, hrozí nebezpečenstvo, že pri otvorení palivo vystrekne.

- Aby ste uvoľnili tlak pomaly, vždy otvárajte uzáver palivovej nádrže opatrne.
- Palivo skladujte v dobre vetranom, suchom priestore.

1. Zmes paliva si pripravte iba na použitie počas niekoľkých dní.
2. Nádobu na palivo občas vyčistite.

9 Pomoc v prípade porúch

Porucha	Možná príčina	Riešenie
Rezací kotúč sa pri rezaní spomaľuje alebo zostáva úplne stáť.	Príliš vysoký tlak pri rezaní (rezací kotúč sa pri rezaní zachytáva) alebo sa na rezací kotúč vyvíja bočný tlak.	► Znížte tlak pri rezaní a vedte výrobok rovno.
	Rezací kotúč nie je riadne namontovaný a dotiahnutý.	► Skontrolujte montáž a uťahovací moment.
	Je nastavený nesprávny smer otáčania.	► Namontujte rezací kotúč. → strana 271
	Predná časť ramena píly nie je zafixovaná.	► Výrobok nechajte opraviť v servisnom stredisku Hilti .
Veľké vibrácie, zabiehanie rezu.	Rezací kotúč nie je riadne namontovaný a dotiahnutý.	► Skontrolujte montáž a uťahovací moment.
	Rezací kotúč je poškodený (nevhodná špecifikácia, trhliny, chýbajúce segmenty, pokrivenie, prehriatie, zdeformovanie atď.).	► Vymeňte rezací kotúč.
	Vystredovacie puzdro je nesprávne namontované.	► Skontrolujte, či je veľkosť upínacieho otvoru rezacieho kotúča zhodná s vystredovacím čapom vystredovacieho puzdra.
Rezacia brúska neštartuje alebo štartuje iba s problémami.	Palivová nádrž je prázdna (žiadne palivo v karburátore).	► Naplňte palivovú nádrž. → strana 271
	Filter vzduchu je znečistený.	► Vymeňte filter vzduchu.



Porucha	Možná príčina	Riešenie
Rezacia brúska neštartuje alebo štartuje iba s problémami.	Motor je zahľtený palivom (zapaľovacia sviečka je vlhká).	<ul style="list-style-type: none"> ▶ Vysušte zapaľovaciu sviečku a komoru valca (demonujte zapaľovaciu sviečku).
	Nesprávna zmes paliva.	<ul style="list-style-type: none"> ▶ Vyprázdnite a vypláchnite nádrž a vedenie paliva. ▶ Naplňte palivovú nádrž správnym palivom.
	Vzduch vo vedení paliva (žiadne palivo v karburátore).	▶ Viacnásobným aktivovaním nasávacieho čerpadla paliva odvdzušnite vedenie paliva.
	Filter paliva je znečistený (žiadne alebo príliš malé množstvo paliva v karburátore).	▶ Vyčistite palivovú nádrž a vymeňte filter paliva.
	Nie je viditeľná žiadna zapaľovacia iskra alebo je iba slabá (pri demonstrovanej zapaľovacej sviečke).	<ul style="list-style-type: none"> ▶ Očistite zapaľovaciu sviečku od zvyškov po odpaľovaní. ▶ Skontrolujte vzdialenosť elektrod a nastavte ju. ▶ Vymeňte zapaľovaciu sviečku. ▶ Skontrolujte zapaľovaciu cievku, káble, konektorové spoje a spínač(e), v prípade potreby poškodený diel vymeňte.
	Príliš nízka kompresia.	▶ Skontrolujte kompresiu motora a v prípade potreby vymeňte opotrebované diely (piestne krúžky, piest, valec a podobne).
	Príliš nízka teplota okolitého prostredia.	▶ Pomaly zahrejte rezáciu brúska na izbovú teplotu a zopakujte proces štartovania.
	Mreža na ochranu pred iskrami alebo vývod výfuku sú znečistené.	▶ Očistite mrežu na ochranu pred iskrami alebo vývod výfuku.
Nízky výkon motora/rezaci výkon	Dekompresný ventil sa pohybuje len obtiažne.	▶ Sfunkčnite ventil.
	Filter vzduchu je znečistený.	▶ Vymeňte filter vzduchu.
	Nie je viditeľná žiadna zapaľovacia iskra alebo je iba slabá (pri demonstrovanej zapaľovacej sviečke).	<ul style="list-style-type: none"> ▶ Očistite zapaľovaciu sviečku od zvyškov po odpaľovaní. ▶ Skontrolujte vzdialenosť elektrod a nastavte ju. ▶ Vymeňte zapaľovaciu sviečku. ▶ Skontrolujte zapaľovaciu cievku, káble, konektorové spoje a spínač(e), v prípade potreby poškodený diel vymeňte.
	Nesprávna zmes paliva.	<ul style="list-style-type: none"> ▶ Vyprázdnite a vypláchnite nádrž a vedenie paliva. ▶ Naplňte palivovú nádrž správnym palivom.
	Rezací kotúč s nevhodnou špecifikáciou pre rezaný materiál.	▶ Vymeňte rezací kotúč alebo si vyžiadajte radu od servisu firmy Hilti .
Hnací remeň alebo rezací kotúč prešmykuje.	<ul style="list-style-type: none"> ▶ Skontrolujte upnutie kotúča. ▶ Výrobok nechajte opraviť v servisnom stredisku Hilti. 	



Porucha	Možná príčina	Riešenie
Nízky výkon motora/rezací výkon	Príliš nízka kompresia.	► Skontrolujte kompresiu motora a v prípade potreby vymeňte opotrebované diely (piestne krúžky, piest, valec a podobne).
	Práca vo výške viac ako 1 500 metrov nad morom.	► V servise firmy Hilti nechajte nastaviť karburátor.
	Nastavenie zmesi (zmes paliva/vzduchu) nie je optimálne.	► V servise firmy Hilti nechajte nastaviť karburátor.
Rezací kotúč nezostáva stáť pri voľnobehu stroja.	Príliš vysoké voľnobežné otáčky.	► Skontrolujte voľnobežné otáčky a v prípade potreby ich nastavte.
	Pozícia polovičného prídania plynu je zaaretovaná.	► Uvoľnite pozíciu polovičného prídania plynu.
	Odstredivá spojka je poškodená.	► Vymeňte odstredivú spojku.
Rezací kotúč sa netočí.	Príliš nízke napnutie remeňa alebo je roztrhnutý remeň.	► Výrobok nechajte opraviť v servise stredisku Hilti .
Jednotka štartéra nefunguje.	Zuby spojky nie sú v zábere.	► Vyčistite zuby spojky tak, aby boli opäť pohyblivé.
	Prerušený kábel štartéra.	► Vymeňte kábel štartéra.

10 Likvidácia

Výrobky značky **Hilti** sú z veľkej časti vyrobené z recyklovateľných materiálov. Predpokladom na opakované využitie recyklovateľných materiálov je ich správne separovanie. V mnohých krajinách firma **Hilti** odobere vaše staré náradie na recykláciu. Opýtajte sa na to v zákaznickom servise firmy **Hilti** alebo u svojho obchodného poradcu.

Kal z vrtania

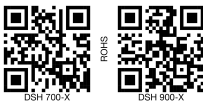
Z hľadiska životného prostredia je odvádzanie kalu z vrtania do vodných tokov alebo do kanalizácie, bez predchádzajúcej úpravy, problematické.

- Informácie o existujúcich predpisoch vám poskytnú príslušné úrady vo vašej krajine.

Odporúčame vykonať nasledujúcu úpravu:

- Kal z vrtania zachyťte (napríklad pomocou vysávača na vysávanie namokro).
- Nechajte kal z vrtania usadiť a pevný podiel zlikvidujte na skládku stavebného odpadu (proces odlučovania môžu urýchliť flokulačné prostriedky).
- Pred vyliatím zostatkovej vody (alkalická, hodnota pH > 7) do kanalizácie ju neutralizujte pridaním kyslého neutralizačného prostriedku alebo zriedením veľkým množstvom vody.

11 RoHS (smernica o obmedzení používania určitých látok v elektrických a elektro-nických zariadeniach)



Pod nasledujúcim odkazom nájdete tabuľku nebezpečných látok: (DSH 700-X), qr.hilti.com/r11460300 a (DSH 900-X) qr.hilti.com/r1160423.

Odkaz na tabuľku RoHS nájdete na konci tejto dokumentácie ako QR kód.

12 Záruka výrobcu

- Ak máte akékoľvek otázky týkajúce sa záručných podmienok, obráťte sa, prosím, na vášho lokálneho partnera spoločnosti **Hilti**.



Eredeti használati utasítás

1 A dokumentáció adatai

1.1 A dokumentumról

- Üzembe helyezés előtt olvassa el ezt a dokumentumot. Ez a biztonságos munkavégzés és a hibamentes kezelés előfeltétele.
- Vegye figyelembe a dokumentumban és a terméken található biztonsági utasításokat és figyelmeztetéseket.
- Ezt a használati utasítást mindig tárolja a termék közelében, és a gépet csak ezzel az utasítással együtt adja tovább harmadik személynek.

1.2 Jelmagyarázat

1.2.1 Figyelmeztetések

A figyelmeztetések a termék használata során előforduló veszélyekre hívják fel a figyelmet. A következő figyelmeztetéseket használjuk:

VESZÉLY

VESZÉLY !

- ▶ Súlyos testi sérüléshez vagy halálhoz vezető közvetlen veszély esetén.

FIGYELMEZTETÉS

FIGYELMEZTETÉS !

- ▶ Ezzel a szóval hívjuk fel a figyelmet egy olyan lehetséges veszélyre, amely súlyos személyi sérüléshez vagy halálhoz vezethet.





VIGYÁZAT

VIGYÁZAT !

- ▶ Ezzel a szóval hívjuk fel a figyelmet egy lehetséges veszélyhelyzetre, amely személyi sérüléshez vagy anyagi kárhoz vezethet.


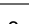


1.2.2 A dokumentációban használt szimbólumok

A következő szimbólumokat használjuk a jelen dokumentációban:

	Használat előtt olvassa el a használati utasítást
	Alkalmazási útmutatók és más hasznos tudnivalók
	Újrahasznosítható anyagokkal való bánásmód
	Az elektromos gépeket és akkukat ne dobja a háztartási szemétkébe

1.2.3 Az ábrákon használt szimbólumok

Az ábrákon a következő szimbólumokat használjuk:

	Ezek a számok a jelen utasítás elején található ábrákra vonatkoznak
	A számozás a munkalépések sorrendjét mutatja képekben, és eltérhet a szövegben található munkalépések számozásától
	Az átekintő ábrában használt pozíciószámok a termék áttekintésére szolgáló szakasz jelmagyarázatában lévő számokra utalnak
	Ez a jel hívja fel a figyelmét arra, hogy a termék használata során különös odafigyeléssel kell eljárnia.



1.3 Termékhez kötődő szimbólumok

1.3.1 Szimbólumok a terméken

A következő szimbólumokat használjuk a terméken:

	FIGYELEM! Olvassa el és kövesse a használati utasításban szereplő összes biztonsági tudnivalót. Az utasítások figyelmen kívül hagyása súlyos vagy halálos sérülésekhez vezethet.
	Forgásirányt jelző nyíl a védőburkolaton
	Motorleállítás pozíció
	Motor jár pozíció
	Indítószivattyú
	Teljesgáz-fúvóka beállítócsavarja
	Üresjáratú fúvóka beállítócsavarja
	Üresjárat beállítócsavarja
	Üzemanyagtartály-nyitás forgásiránya
	Vezeték nélküli adatátvitel
	Üzemanyag-keverék
/min	Fordulatszám
RPM	Fordulat percenként
	Átmérő

1.3.2 Veszélyt jelző szimbólumok

A következő veszélyt jelző szimbólumokat használjuk a terméken:

	Általános veszély
	Szétcsóródó szikrák okozta veszély
	Figyelmeztetés mérgező gázok és füstgáz belélegzésének veszélyére
	Visszaütés veszélye
	Forró felületek miatti veszély
	Orsó maximális fordulatszáma

1.3.3 Kötelező védőfelszerelések




A következő védőfelszerelések használatára felszólító jeleket használjuk a terméken:

	Viseljen fülvédőt, védőszemüveget, védőmaszkot és védősisakot
	Viseljen védőkesztyűt
	Viseljen munkavédelmi cipőt



1.3.4 Tiltó jel

A következő tiltó jelzéseket használjuk a terméken:

	Ne használjon fogazott darabolótárcsát
	Ne használjon sérült darabolótárcsát
	Dohányzás és nyílt láng használata tilos

1.4 Termékinformációk

A **HILTI** termékeket kizárólag szakember általi használatra szánták és a gépet csak engedéllyel rendelkező, szakképzett személy használhatja, javíthatja. Ezt a személyt minden lehetséges kockázati tényezőről tájékoztatni kell. A termék és tartozékai könnyen veszélyt okozhatnak, ha nem képzett személy dolgozik velük, vagy nem rendeltetésszerűen használják őket.

A típusjelölés és a sorozatszám a típus táblán található.

- ▶ Jegyezze fel a sorozatszámot a következő táblázatba. Amennyiben kérdéssel fordul a képviselőnközhöz vagy a szervizhez, szüksége lesz ezekre a termékadatokra.

Termékadatok

Daraboló	DSH 700-X DSH 900-X
Generáció	03
Sorozatszám	

1.5 Megfelelőségi nyilatkozat

Kizárólagos felelősségünk tudatában kijelentjük, hogy ez a termék megfelel az érvényben lévő irányelveknek és szabványoknak. A megfelelőségi nyilatkozat másolatát a dokumentáció végén találja.

A műszaki dokumentáció helye:

Hilti Entwicklungsgesellschaft mbH | Zulassung Geräte | Hiltistraße 6 | 86916 Kaufering, DE

2 Biztonság

2.1 Általános biztonsági tudnivalók

⚠ FIGYELMEZTETÉS Olvasson el minden biztonsági tudnivalót és utasítást, illusztrált anyagot és műszaki adatot, amelyet ehhez a termékhez mellékeltek. A következő utasítások betartásának elmulasztása súlyos sérüléseket vagy halált okozhat.

Örizen meg minden biztonsági tudnivalót és utasítást a jövőbeni használathoz.

2.2 Személyi biztonsági előírások

- ▶ Használja a megfelelő gépet. Ne használja a gépet olyan célra, melyre az nem alkalmas; kizárólag rendeltetésszerűen és műszakilag kifogástalan állapotban használja a gépet.
- ▶ Soha ne végezzen módosításokat vagy változtatásokat a gépen.
- ▶ A terméket csak olyan személyek használhatják, akik ismerik azt, tájékoztatást kaptak a használatát illetően és tisztában vannak a használatból esetlegesen következő veszélyekkel. Gyermekek nem használhatják a terméket.
- ▶ Munka közben mindig figyeljen, ügyeljen arra, amit csinál, és meggondolton dolgozzon a géppel. Ha fáradt, ha kábítószerek vagy alkohol hatása alatt áll, vagy ha orvosságokat vett be, ne használja a terméket. Egy pillanatnyi figyelmetlenség a termék használata során komoly sérülésekhez vezethet.
- ▶ **Két kezével tartsa meg biztosan a darabológépet, és vegyen fel a testével és karjaival olyan pozíciót, amelyben fel tudja fogni a gép visszacsapódásából adódó erőket. Ha van a gépen kiegészítő markolat, akkor azt használja mindig, így a lehető legnagyobb kontrollt tudja kifejteni a visszacsapódásából származó erőkre és a gép gyorsjárata során jelentkező reakcióyomatéokra.** A gépet kezelő személy a megfelelő övintézkedések megtétele által uralhatja a visszacsapódásból és a reakcióyomatékból származó erőket.
- ▶ A jelen dokumentációban leírtaktól eltérő vágószerszámot tilos használni.
- ▶ Nedves vágásnál ne használjon szintetikus kötésű csiszolótárcsát, kivéve ha az kifejezetten erre specializálódott gyártótól származik.



- ▶ Szűkítőhüvely és/vagy korongkefe használata tilos.
- ▶ A gép kezelőjének és a közvetlen közelében tartózkodóknak kötelező az üzemeltetés során védőszemüveg, védősisak, könnyű légzőmaszk, fülvédő, munkavédelmi cipő és védőkesztyű használata.
- ▶ Viseljen védőszemüveget. A szilánkok a szem és egyéb testrészek sérüléseit okozhatják.
- ▶ Ólomtartalmú festékek, néhány fafajta, ásvány és fém pora káros lehet az egészségre. Ezen porok belélegzése vagy érintése a gép kezelőjénél vagy a közelében tartózkodóknál allergiás reakciót válthat ki, és/vagy légzési nehézséget okozhat. Annak érdekében, hogy a vágási munkák során a lehető legkisebb mennyiségű por képződjön, javasoljuk, hogy nedves vágási eljárással dolgozzon. Biztosítsa a munkahelyi jó szellőzését. Javasoljuk, hogy munkavégzés közben viseljen P2 szűrőosztályú légzésvédő maszkot. Tartsa be a megmunkálandó anyagra vonatkozó érvényes nemzeti előírásokat.
- ▶ A gépet mindig két kézzel fogja az erre szolgáló markolatoknál. A markolatot tartsa tiszta, száraz, olaj- és zsírtmentes állapotban.
- ▶ Ha a fordulatszám akaratlanul megnő, állítsa az indító/leállító gombot a stop pozícióba. Lépjen kapcsolatba a **Hilti** Szervizzel.
- ▶ Azonnal kapcsolja ki a benzines darabológépet az indító/leállító kapcsolóval, ha a vezetőköcsi gázbowdene beszorul, vagy a gázkar szorul.
- ▶ Soha ne használja a gépet védőburkolat nélkül. Állítsa be helyesen a védőburkolatot. Rögzítse a védőburkolatot biztonságosan a gépre, és állítsa be a maximális védelemre úgy, hogy a darabolótárcsa legkisebb része mutathasson védelem nélkül a gép kezelője felé. Gondoskodjon arról, hogy a használat során keletkező szikrák ne okozhassanak veszélyt. A védőburkolat védi a gép kezelőjét a darabolótárcsáról letöredező részekről, valamint kontrollálatlanul repkedő szikráktól, és a darabolótárcsa véletlen megérintésétől.
- ▶ Kerülje a forgó részekkel való érintkezést – sérülésveszély!
- ▶ Ügyeljen arra, hogy mindig biztosan álljon és feltétlenül tartsa meg az egyensúlyát. Így a termék felett váratlan helyzetekben is jobban tud uralkodni. Kerülje a normálistól eltérő testtartást. Használat közben úgy tartsa a terméket, hogy a por, a szikrák, a betétszerszám vagy a munkadarab esetleges töresekor kirepülő darabok ne az Ön testét találják el. Ne hajoljon a darabolótárcsa fölé.
- ▶ Viseljen megfelelő munkaruhát. Ne viseljen bő ruhát vagy ékszereket. Tartsa távol a haját, a ruháját és a kesztyűjét a mozgó részekről. A bő ruhát, az ékszereket és a hosszú haját a mozgó alkatrészek magukkal rántathatják.
- ▶ Ha termék vagy a darabolótárcsa leesik, ellenőrizze, hogy nem sérült-e meg a termék vagy a darabolótárcsa. Szükség esetén cserélje ki a darabolótárcsát.
- ▶ Kapcsolja ki a terméket, mielőtt a védőburkolatot elállítja, vagy a darabolótárcsát cseréli.
- ▶ A szerszámcseré közben is viseljen védőkesztyűt. A darabolótárcsa megérintése vágási és égési sérüléseket okozhat.
- ▶ A nedves vágási eljárás során keletkező iszappal történő bőrkontaktus kerülendő.
- ▶ Azbeszttartalmú anyagok darabolása tilos.
- ▶ Gyúlékony anyagokat, mint például magnézium vagy fa/gerenda, nem szabad darabolni vagy megmunkálni.
- ▶ Tartszon munkaszüneteket, és végezzen lazító- és ujjgyakorlatokat ujjainak jobb vérellátása érdekében. Hosszabb ideig tartó munkavégzés esetén a rezgések zavart okozhatnak az ujjak, a kéz és a csukló véredényeiben vagy idegrendszerében.
- ▶ A munka megkezdése előtt tájékozódjon a felelős statikusnál, építésznél vagy a felelős építésvezetőnél. A falakon és más szerkezeteken ejtett bevágások befolyásolhatják a statikát, különösen betonvas vagy tartóelem átvágása esetén.
- ▶ Áttörési munkáknál biztosítsa a munkavégzés helyszínével szemközti területet. A letöredező darabok ki- és/vagy leeshetnek, és megsebesíthetnek másokat.
- ▶ A terméket soha ne hagyja felügyelet nélkül működni.
- ▶ Kapcsolja ki a motort és várjon, míg a darabolótárcsa teljesen le nem áll, mielőtt a terméket a talajra leállítja, a következő munkahelyzetbe helyezi vagy szállítja.
- ▶ Ha a terméket külső vízszivattyú nélkül üzemelteti, a szivattyúfedélnek mindenképpen felszerelve kell lennie.
- ▶ Használat után kapcsolja ki a terméket.
- ▶ Gondosan ápolja a terméket. Ellenőrizze, hogy nincsenek-e eltörve vagy megrongálódva olyan alkatrészek, amelyek hatással lehetnek a termék működésére. Használat előtt javíttassa meg a termék megrongálódott alkatrészeit.
- ▶ A sérülés veszélyének csökkentése érdekében csak eredeti **Hilti** tartozékokat és szerszámokat használjon.



- ▶ A terméket csak szakképzett személyzet javíthatja, kizárólag eredeti pótalkatrészek felhasználásával. Ez biztosítja, hogy a termék biztonságos maradjon.
- ▶ Tartsa be az Ön országában érvényes nemzeti munkavédelmi követelményeket.

2.3 Elektromos biztonsági előírások

- ▶ A munka megkezdése előtt ellenőrizze a munkaterületet, hogy nincsenek-e rejtett elektromos vezetékek, ill. gáz- és vízcsővek. A külső fémrészek áramütést okozhatnak, ha munka közben véletlenül megsérül egy elektromos vezeték.
- ▶ Előre szervezze meg az elvégzendő munkát az alkalmazás helyének felmérését követően. Ellenőrizze, hogy figyelmeztető jelzések fel vannak állítva, és más személyektől az adott távolság meg van határozva.

2.4 Biztonság a munkahelyen

- ▶ Biztosítsa a munkahely jó megvilágítását.
- ▶ A géppel ne dolgozzon zárt helyiségben. A szénmonoxid, valamint a füstgázban lévő, nem elégett szénhidrogén és benzol fűladást okozhat.
- ▶ Tartson rendet a munkaterületen. A munkaterületről el kell távolítani azokat a tárgyakat, amelyek sérülést okozhatnak. A munkaterületen uralkodó rendetlenség balesetet okozhat.
- ▶ A füstgázban lévő, illetve a darabolás során keletkező forró szikrák tüzet és/vagy robbanást okozhatnak. Ügyeljen arra, hogy a keletkező szikrák ne gyújtsanak meg éghető anyagokat (benzint, száraz fűvet stb.) vagy robbanékony anyagokat (gázt stb.).
- ▶ A feltöltött víztartályt csak akkor szerelje rá a vezetőkocsira, ha a daraboló fel van szerelve a vezetőkocsira. Ez megakadályozza a vezetőkocsi felborulását.
- ▶ A terméket és a vezetőkocsit ne állítsa lejtős felületre. Mindig ügyeljen a termék és a vezetőkocsi stabil helyzetére.
- ▶ A vízszivattyú felszerelése után ellenőrizze, hogy a csavarok az ajánlott meghúzási nyomatékkal vannak-e meghúzva.
- ▶ A vízszivattyú felszerelése előtt ellenőrizze, hogy a megengedett 6 bar nyomást nem lépi túl a vízvezetékben a víz nyomása.

2.5 Folyadékok (benzin és olaj) és gőzök

- ▶ A benzingőz belélegzése és a benzin érintése egészségre veszélyes.
 - ▶ Ügyeljen rá, hogy ne kerüljön benzin a bőrére. Viseljen védőkesztyűt.
 - ▶ Ha ruházatát az üzemanyag beszennyezte, azonnal cserélje le a ruházatot.
 - ▶ Gondoskodjon a munkaterület megfelelő szellőzéséről, hogy elkerülhesse a benzingőz belélegzését.
 - ▶ Az előírásoknak megfelelő üzemanyagtartályt használjon.
- ▶ Ne töltsön üzemanyagot a tartályba, ha a motor jár. Várjon, míg lehűl a motor.
- ▶ Üzemanyag betöltése közben a dohányzás tilos, tűz- és robbanásveszély áll fenn.
- ▶ A gépet ne a munkaterületen tölts fel üzemanyaggal (távolodjon el legalább 3 m/10 láb távolságra a munkaterülettől). Az üzemanyagtartály feltöltése során ügyeljen arra, hogy ne loccsanjon ki üzemanyag. Használjon megfelelő tölcsejt.
- ▶ Kerülje a benzingőz vagy a füstgáz belélegzését. Ügyeljen a megfelelő szellőztetésre.
- ▶ Tisztítási munkákhoz ne használjon benzint vagy más gyúlékony folyadékot.

2.6 Darabolási munkák darabolótárcsával

- ▶ Csak olyan darabolótárcsát használjon, amelynek a megengedett fordulatszámja legalább olyan magas, mint az orsó legmagasabb fordulatszámja.
- ▶ Ügyeljen arra, hogy a darabolótárcsa külső átmérője és vastagsága a termékhez megfelelő legyen.
- ▶ Soha ne használjon sérült, nem kerek vagy vibráló darabolótárcsát.
- ▶ Ne használjon sérült gyémánt darabolótárcsát (ilyen lehet pl. repedés a fűrészlapon, kitört vagy kicsorbult szegmensek, sérült befogófurat, elhajlott vagy vetemedett fűrészlap, túlhevülés okozta elszineződés, a gyémántréteg alatt elkopott fűrészlap, gyémántszegmensek oldalt kiálló részek nélkül stb.).
- ▶ Ne használjon fogazott darabolószerszámot.
- ▶ A darabolótárcsa felszerelése során mindig ügyeljen arra, hogy a darabolótárcsa előírt forgásirányba megegyezzen az orsó forgásirányával. Mindig csak egy darabolótárcsát szereljen fel.
- ▶ A csiszolókorongnak, a karimának vagy a többi tartozéknak pontosan kell illeszkednie a termék orsójára. Azok a darabolótárcsák, amelyek nem pontosan illeszkednek a termék orsójára, egyenetlenül forognak, erősen rezegnek, aminek következtében elvesztheti a gép fölötti uralmát, és a darabolótárcsa eltörhet.

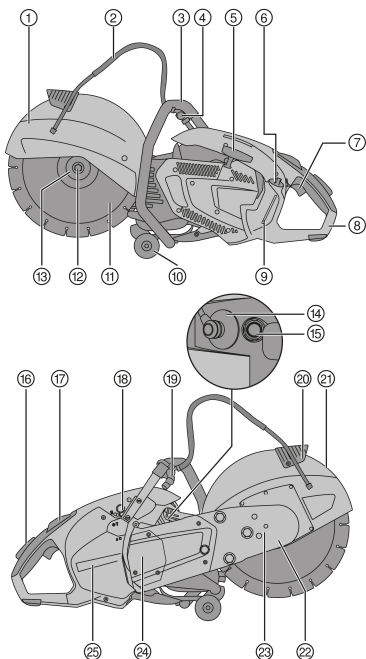


- ▶ Mindig sérülésmentes, a használt darabolótárcsához illeszkedő, megfelelő átmérőjű szorítókarimát használjon. Az illeszkedő szorítókarima alátámasztja a darabolótárcsát, és ezzel csökkenti a darabolótárcsa törésének valószínűségét.
- ▶ Vezesse a terméket egyenletesen, és ne gyakoroljon oldalirányú nyomást a darabolótárcsára. A darabolótárcsát mindig derékszögben helyezze rá a munkadarabra. Darabolás közben sem oldalirányú nyomással, sem a darabolótárcsa meghajlításával ne módosítsa a darabolás irányát.
- ▶ A nedves vágási eljárásához használt abrazív darabolótárcsákat még az adott napon fel kell használni, mivel a tárcsát hosszabb ideig érő nedvesség és folyadék hatására a darabolótárcsa veszít szilárdságából.
- ▶ Ne szereljen fel favágó lapot.
- ▶ Csak olyan darabolótárcsát használjon, amely megfelel az ismert darabolótárcsa szabványoknak.
- ▶ Felszerelés és használat előtt ellenőrizze a darabolótárcsa épségét. Ne szereljen fel sérült darabolótárcsát. Tartsa be a darabolótárcsa gyártójának előírásait.
- ▶ Műgyanta kötőanyagú darabolótárcsák használatánál mindig vegye figyelembe a lejárat dátumot, és azon túl ne használja fel a darabolótárcsát.

3 Leírás

3.1 Termékáttekintés

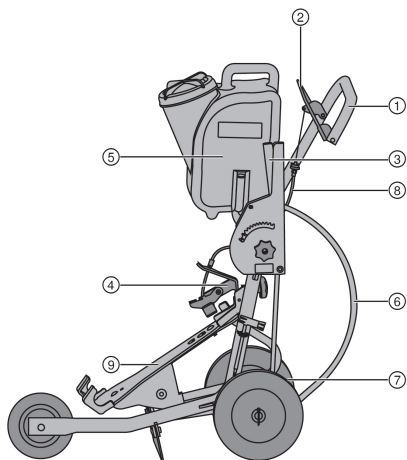
3.1.1 Benzines darabológép



- | | |
|---|--|
| ① | Védőburkolat |
| ② | Vízellátás |
| ③ | Elülső markolat |
| ④ | Vízszelep |
| ⑤ | Behúzószerszék |
| ⑥ | Üzemanyagtartály-sapka |
| ⑦ | Gázkar |
| ⑧ | Hátsó markolat |
| ⑨ | Tartálysztíjlező |
| ⑩ | Vezetőgörgők |
| ⑪ | Darabolótárcsa |
| ⑫ | Szorítócsavar |
| ⑬ | Szorítókarima |
| ⑭ | Gyertyapipa |
| ⑮ | Nyomáscsökkentő szelep |
| ⑯ | Biztonsági gázmarkolat |
| ⑰ | Indító / leállító kapcsoló félgáz-arretálással |
| ⑱ | Indítószivattyú |
| ⑲ | Vízcsatlakozás |
| ⑳ | Fogantyú a védőburkolat-állításhoz |



3.1.2 Vezetőkocsi (tartozék) 2



- ① Markolat
- ② Gázkar
- ③ Vágásmélység beállítása
- ④ Leszorító
- ⑤ Víztartály
- ⑥ Vízcsatlakozás
- ⑦ Tengely beállítása
- ⑧ Gázbowden
- ⑨ Gép tartója

3.2 Rendeltetésszerű géphasználat

A leírt termék motorhajtású darabológép aszfalt, valamint ásványi és fém építőanyagok száraz és nedves vágásához gyémánt, illetve abrazív darabolótárcsával. Kézzel és kocsihoz szerelve vezethető.

3.3 Alkalmazási javaslatok

- A vágási munkák során a lehető legkisebb mennyiségű por keletkezése érdekében dolgozzon nedves vágási eljárással. Az önfelszívó vízszivattyúval (tartozék) a vízhálózatától függetlenül dolgozhat, ha pl. közvetlenül egy tartályból szívja fel a vizet.
- A darabolandó munkadarabot ne egyetlen munkamenetben vágja át, hanem mozgassa a darabolót többször oda-vissza, a kívánt vágásmélységet fokozatosan érje el.
- Szárazvágásnál, a gyémánt darabolótárcsa sérülésének megelőzése érdekében 30–60 másodpercenként, járó motor mellett kb. 10 másodpercre vegye ki a darabolótárcsát a vágatból.
- Élezze meg az életlen gyémánt darabolótárcsát (nem áll ki gyémánt a kötésből) úgy, hogy erősen abrazív anyagban, pl. homokkőben vagy hasonlóban végez vele vágást.
- Átfogó talajburkolat-vágási felhasználásoknál a darabológépet szerelje a vezetőkocsira (tartozék).

3.4 Darabolótárcsák specifikációja

A termékhez az EN 13236 szerinti gyémánt darabolótárcsákat kell használni. Fémek megmunkálására a termék műgyanta kötőanyagú, szálerősítéses, az EN 12413 szabványnak (egyenes, nem hajlítot forma, 41-es típus) megfelelő darabolótárcsákkal is használható.

Tartsa be a darabolótárcsa gyártójának alkalmazási és szerelési utasításait is.

3.5 Szállítási terjedelem

Benzines darabológép, használati utasítás.

A termékéhez jóváhagyott további rendszertartozékokat a **Hilti Store** helyen vagy a következő oldalon talál: www.hilti.group

3.6 Fogyóanyagok és kopóalkatrészek

- Légszűrő
- Kötél
- Indító
- Benzinszűrő
- Gyújtógyertya
- Szerszámkészlet



- Hengerkészlet
- Rögzítőcsavar, komplett.
- Karima (2 darab)
- Központozó persely 20 mm/1"

4 Műszaki adatok

		DSH 700-X	DSH 900-X
Tömeg darabolótárcsa nélkül, üres tartályal	35/14"	11,9 kg	12,0 kg
	40/16"	•/•	12,4 kg
Tömeg vezetőkocsival, darabolótárcsa nélkül, üres tartályal	35/14"	42,9 kg	43,0 kg
	40/16"	•/•	43,4 kg
Orsó maximális fordulatszáma	35/14"	5 100 ford./perc	5 100 ford./perc
	40/16"	•/•	4 700 ford./perc
Darabolótárcsa maximális fordulatszám	35/14"	5 100 ford./perc	5 100 ford./perc
	40/16"	•/•	4 700 ford./perc
Maximális vágásmélység	35/14"	125 mm	125 mm
	40/16"	•/•	150 mm
Motortípus		Kétütemű motor / egyhengeres / léghűtéses	Kétütemű motor / egyhengeres / léghűtéses
Lökettérfogat		68,7 cm ³	87 cm ³
Névleges teljesítmény (ISO 7293 szerint)		3,5 kW	4,3 kW
Motor fordulatszáma (ISO 7293)		7500 ± 200 ford./perc	7500 ± 200 ford./perc
Üresjárat fordulatszám		2750 ± 250 ford./perc	2750 ± 250 ford./perc
Gyújtás (típus)		Elektronikusan vezérelt gyújtási idő	Elektronikusan vezérelt gyújtási idő
Elektródahézag		0,7 mm	0,7 mm
Gyújtógyertya		Gyártó: NGK, típus: CMR7A	Gyártó: NGK, típus: CMR7A
Meghúzási nyomaték a gyújtógyertya rögzítéséhez		12 Nm	12 Nm
Karburátor		Gyártó: Walbro; Modell: WT; Típus: 1152	Gyártó: Walbro; Modell: WT; Típus: 1152
Üzemanyag-keverék		API-TC olaj 2% (1:50)	API-TC olaj 2% (1:50)
Tartálytérfogat		0,9 l	0,9 l
Darabolótárcsa rögzítőfurat / központozó persely csatlakozójának átmérője (elfordítható)		20 mm vagy 25,4 mm	20 mm vagy 25,4 mm
Karima minimális külső átmérője		102 mm	102 mm
Tárcsák maximális vastagsága (törzslap vastagsága)		5,5 mm	5,5 mm
Tárcsa maximális külső átmérője	35/14"	350 mm	350 mm
	40/16"	•/•	400 mm
Meghúzási nyomaték a darabolótárcsa rögzítéséhez		25 Nm	25 Nm

4.1 Zajinformációk és rezgésértékek

A jelen útmutatókban megadott hangnyomás- és rezgésértékek egy szabványosított mérési eljárás keretében mértük meg, és alkalmasak benzines darabológépek egymással történő összehasonlítására. Az értékek emellett alkalmasak az expozíció előzetes megbecsülésére.



A megadott adatok a gép fő alkalmazási területeire vonatkoznak. Ha a gépet más célra, eltérő betétszerszámokkal használják, vagy nem megfelelően tartják karban, akkor az adatok eltérőek lehetnek. Ez jelentősen megnövelheti az expozíciókat a munkaidő teljes időtartama alatt.

Az expozíció pontos megbecsléséhez azokat az időszakokat is figyelembe kell venni, amikor a gépet lekapcsolták, vagy a gép ugyan működik, de ténylegesen nincs használatban. Ez jelentősen csökkentheti az expozíciókat a munkaidő teljes időtartama alatt.

Hozzon kiegészítő intézkedéseket a kezelő védelme érdekében a hang és/vagy a rezgés hatásai ellen, mint például: gépek és betétszerszámok karbantartása, a gépet kezelő kezének melegen tartása, a munkafolyamatok megszervezése.

Zajkibocsátási értékek

		DSH 700-X	DSH 900-X
Hangnyomásszint ISO 19432-1 (ISO 11201) ($L_{pa,eq}$)	35/14"	99 dB(A)	102 dB(A)
	40/16"	•/•	102 dB(A)
Bizonytalanság		1,3 dB(A)	1,3 dB(A)
Mért hangteljesítmény, 2000/14/EC (ISO 3744)	35/14"	109 dB(A)	112 dB(A)
	40/16"	•/•	112 dB(A)
Bizonytalanság		2,0 dB(A)	2,5 dB(A)
Garantált hangteljesítmény 2000/14/EC (ISO 3744) (L_{wa})	35/14"	111 dB(A)	115 dB(A)
	40/16"	•/•	115 dB(A)

Rezgési összértékek

A zajkibocsátás, valamint a rezgésérték az 1/7 üresjárat és a 6/7 teljesterhelés figyelembevételével kerültek megadásra.

		DSH 700-X	DSH 900-X
Rezgéskibocsátási érték ISO 19432-1 markolatnál elől ($a_{hv,eq}$)	35/14"	4,6 m/s ²	5,6 m/s ²
	40/16"	•/•	5,2 m/s ²
Bizonytalanság	35/14"	2,0 m/s ²	2,0 m/s ²
	40/16"	•/•	2,0 m/s ²
Rezgéskibocsátási érték ISO 19432-1 markolatnál hátul ($a_{hv,eq}$)	35/14"	4,9 m/s ²	6,3 m/s ²
	40/16"	•/•	4,5 m/s ²
Bizonytalanság	35/14"	0,9 m/s ²	0,9 m/s ²
	40/16"	•/•	0,9 m/s ²

5 A munkahely előkészítése

5.1 Üzemanyag

A kétütemű motor benzin-olaj üzemanyag-keverékkel működik. Az üzemanyag-keverék minősége döntő hatással van a motor működésére és élettartamára.



FIGYELMEZTETÉS

Sérülésveszély A benzingőz belélegzése és a benzin érintése egészségre veszélyes.

- ▶ Ügyeljen rá, hogy ne kerüljön benzin a bőrére. Viseljen védőkesztyűt.
- ▶ Ha ruházatát az üzemanyag beszenyvezte, azonnal cserélje le a ruházatot.
- ▶ Gondoskodjon a munkaterület megfelelő szellőzéséről, hogy elkerülhesse a benzingőz belélegzését.
- ▶ Az előírásoknak megfelelő üzemanyagtartályt használjon.

5.1.1 Benzin

- ▶ Minimum 89 ROZ oktánszámú normál vagy szuperbenzint használjon.



A használt üzemanyag alkoholtartalma (pl. etanol, metanol, egyéb) nem haladhatja meg a 10%-ot, különben a motor várható élettartama jelentősen lecsökkenhet.

5.1.2 Kétütemű motorolaj

- ▶ Léghűtéses motorokhoz készült minőségi kétütemű olajat használjon, amely legalább az API TC előírásoknak megfelel.



5.1.3 Üzemanyag keverése



Ha az üzemanyagot rossz keverékaránnyal vagy nem megfelelő olajjal használja, az a motor meghibásodását okozza.

1:50 keverési arányt alkalmazzon. Ez azt jelenti, hogy 1 rész API-TC előírásnak megfelelő minőségi kétütemű olajat és 50 rész benzint keverjen be (pl. 100 ml olajat és 5 liter benzint egy kannában).

1. Először a szükséges kétütemű motorolaj mennyiségét töltsse be az üzemanyagtartályba.
2. A benzint ezt követően töltsse be az üzemanyagtartályba.
3. Zárja be az üzemanyagtartályt.
4. Az üzemanyagtartály rázásával keverje össze az üzemanyagot.



Ha a használt kétütemű olaj vagy benzin minősége ismeretlen, akkor növelje a keverési arányt 1:25-re.

5.1.4 Üzemanyag betöltése/feltöltése

1. Az üzemanyagtartály rázásával keverje össze az üzemanyagot (kétütemű motorolaj/ benzinkeverék).
2. Állítsa stabil, függőleges helyzetbe a terméket.
3. Nyissa ki az üzemanyagtartályt a fedél balra történő elforgatásával, majd leemelésével.
4. Lassan töltsse be az üzemanyagot a tartályba egy tölcser segítségével.
5. Zárja be az üzemanyagtartályt a fedél felhelyezésével, majd jobbra történő elforgatásával.
6. Zárja be az üzemanyagtartályt.

5.2 Szerelési és beállítási munkálatok



FIGYELMEZTETÉS

Sérülésveszély A forgó darabolótárcsa érintése sérülést okozhat. A forró géprészek és a forró darabolótárcsa égési sérülést okozhat.

- ▶ Ügyeljen arra, hogy a terméken végzett szerelés és átépítés előtt a motor ki legyen kapcsolva, a darabolótárcsa teljesen álljon le és a termék hűljön le.
- ▶ Viseljen védőkesztyűt.

5.2.1 Darabolótárcsa felszerelése



FIGYELMEZTETÉS

Sérülés és károsodás veszélye. A nem a géphez való darabolótárcsa és rögzítőanyag az üzem során tönkremehet, illetve a termék feletti uralom elvesztéséhez, vagy akár a betétszerszám eltöréséhez vezethet.

- ▶ Ügyeljen arra, hogy a darabolótárcsa megengedett fordulatszám legalább akkora legyen, mint a terméken megadott maximális orsófordulatszám. A darabolótárcsának, karimának és csavaroknak a termékhez valónak kell lennie.
- ▶ Csak 20 mm vagy 25,4 mm (1") átmérőjű befogófurattal rendelkező darabolótárcsákat használjon, amely illik a központozó perselyre.



FIGYELMEZTETÉS

Sérülés és károsodás veszélye. A sérült darabolótárcsa eltörihet.

- ▶ Ha a darabolótárcsát ütés éri, ellenőrizze a darabolótárcsa sérülésmentességét, szükség esetén cserélje ki.
- ▶ Soha ne használjon sérült, nem kerek vagy vibráló darabolótárcsát.
- ▶ Ne használjon olyan műgyanta kötőanyagú, szálerősítéses darabolótárcsát, amelynek lejárt a használati ideje, vagy vízben kilágyult.

1. Helyezze be a rögzítőcsapot a hajtásszj burkolatának furatába és fordítsa el annyira a darabolótárcsát, hogy a rögzítőcsap bepattanjon.
2. Lazítsa meg a rögzítőcsavart a kulccsal balra forgatva, majd vegye le a rögzítőcsavart a tárcsával.
3. Vegye ki a rögzítőcsapot.
4. Vegye le a szorítókarimát és a darabolótárcsát.



5. Ellenőrizze, hogy megegyezik-e a felszerelendő tárcsa befogófurata és a központozó persely csatlakozója.



A központozó persely egyik oldalán egy 20 mm átmérőjű csatlakozóval, az ellentétes oldalon egy 25,4 mm (1") átmérőjű csatlakozóval van ellátva.

6. Tisztítsa meg a termék, valamint a darabolótárcsa központozó és befogó felületeit.
7. Helyezze a darabolótárcsát a központozó gyűrűvel a hajtótengelyre, ügyelve a helyes forgásirányra.
- ▶ A darabolótárcsán látható forgásirányjelző nyíl iránya megegyezik a terméken jelölt forgásiránnyal.
8. Helyezze fel a befogókarimát és a tárcsát a hajtótengelyre, majd az óramutató járásával megegyező irányban húzza meg rögzítőcsavart.
9. Helyezze be a rögzítőcsapot a hajtásszij burkolatának rögzítőfuratába és fordítsa el annyira a darabolótárcsát, hogy a rögzítőcsap bepattanjon.
10. Húzza meg a rögzítőcsavart (meghúzási nyomaték: 25 Nm).
11. Vegye ki a rögzítőcsapot.



VIGYÁZAT

Sérülés és károsodás veszélye. A sérült betétszerszámok eltörhetnek.

- ▶ Soha ne használjon sérült, nem kerek vagy vibráló betétszerszámot.
- ▶ Tartózkodjon a veszélyes területen kívül.

12. Új darabolótárcsa felszerelését követően a terméket terhelés nélkül, teljes fordulatszámom járassa kb. 1 percig.

5.2.2 Védőburkolat beállítása



FIGYELMEZTETÉS

Sérülésveszély A darabolótárcsa megérintése és a repkedő anyagdarabok és szikrák személyi sérülést okozhatnak.

- ▶ A védőburkolatot úgy állítsa be, hogy a lemunkált anyagdarabok és szikrák röppályája a kezelőtől és a terméktől elfelé mutasson.
- ▶ Fogja meg a védőburkolatot az erre a célra szolgáló markolatnál, majd fordítsa el a kívánt pozícióba.



Ügyeljen arra, hogy a tárcsa védőburkolatának nyílása ne a kezelő felé mutasson.

5.2.3 Normál vágási pozícióról szinélő vágási pozícióhoz történő átszerelés



A vágások élekhez és falakhoz lehető legközelebb történő kivitelezéséhez a vágókar elülső részét átépíthető.

- ▶ Ha termékét szinélő vágási pozícióban szeretné üzemeltetni, építtesse át termékét a Hilti Szervizben.

5.3 A vezetögörgők forgásának rögzítése



FIGYELMEZTETÉS

Sérülésveszély A darabológép véletlenszerűen megmozdulhat és leeshet.

- ▶ Ha a tetőn, állványon és/vagy lejtős felületen dolgozik, akkor mindig rögzítse a vezetögörgők forgómozgását.


1. Lazítsa meg a vezetögörgők rögzítőcsavarjait, majd vegye le a vezetögörgőket.
2. Fordítsa el a görgőket 180°-kal, majd szerelje fel a rögzítőcsavarokat.
 - ▶ Az integrált rögzítőfunkció aktiválódik.
3. Győződjön meg arról, hogy biztosan vannak-e rögzítve a vezetögörgők.

5.4 A benzines darabológép felszerelése vezetőkocsira (tartozék)

1. Vegye le a víztartályt a vezetőkocsiról.
2. Vágásmélység beállításához állítsa a kart a felső pozícióba.
3. A csillagcsavar meglazításával nyissa ki a leszorítót.
4. Az ábrán látható módon állítsa a darabológépet a kerekek segítségével az elülső gépbefogóba, majd hajtja a darabológép markolatát a leszorító alá.
5. A csillagcsavar elfordításával rögzítse a darabológépet.




6. Szerelje fel a feltöltött víztartályt.
7. Állítsa a kézi markolatot az Ön számára kényelmes magasságba.
8. Állítsa be a védőburkolatot. → Oldal 292


 A gép első üzembe helyezésekor ügyeljen rá, hogy a gázbowden szerkezet megfelelően legyen beigazítva. Lenyomott gázkar mellett a terméknek teljesgáz állásba kell lépnie. Ha ez nem következik be, akkor a gázbowden szerkezetet a bowdenfesztítő utánállításával állíthatja be. Ha a gázbowdent nem működteti, a darabolótárcsának üresjárásban állnia kell. Ellenkező esetben azonnal tolja az indító/leállító kapcsolót „Stop” állásba, és állítsa be a gázbowdent, vagy állíttassa be az üresjárat fordulatszámot a Hilti Szervizben.

5.5 Vízszivattyú (tartozék) felszerelése

1. Kapcsolja ki a terméket.
2. Lazítsa meg a szivattyúburkolat három rögzítőcsavarját, vegye le, és tegye el biztos helyre a szivattyú burkolatát.

 Ha a terméket vízszivattyú nélkül működteti, a szivattyú burkolatának felszerelve kell lennie.

3. Helyezze fel a vízszivattyút, és a darabolótárcsa lassú forgatásával igazítsa egymáshoz a vízszivattyú és a tengelykapcsoló-harang fogazását, míg azok egymásba nem kapaszkodnak.
 - ▶ A pozíció kódolva van, helytelen felszerelés nem lehetséges.
4. Helyezze be a három rögzítőcsavart, és húzza meg azokat a megadott meghúzási nyomatokkal (meghúzási nyomaték: 8 Nm).
5. Kösse össze a szivattyú tömlőjét a darabológép csatlakozójával.
6. Vegye le a vízcsatlakozó tömlőről a porvédő sapkát.
7. Ellenőrizze, hogy a vízvezeték víznyomása nem több mint max. 6 bar.
 - ▶ Ha a vízvezeték nyomása több mint 6 bar, csökkentse a víznyomást.
8. Csatlakoztassa a vízszivattyút a vízvezetékre, vagy függessze a szívótömlőt pl. víztartályba.

 Ha a vízszivattyú nincs csatlakoztatva vízcsatlakozóhoz, akkor a porvédő sapkát a vízcsatlakozó tömlő végére kell szerelni.

5.6 Vízszivattyú (tartozék) leszerelése

1. Kapcsolja ki a terméket.
2. Válassza le a vízellátást a vízszivattyúról.
3. Helyezze a porvédő sapkát a vízcsatlakozó tömlő végére.
4. Válassza szét a szivattyú és a termék közötti összeköttetést.
5. Lazítsa meg a rögzítőcsavarokat a szivattyún, és szerelje le a szivattyút.
6. Helyezze a szivattyú burkolatát a termékre, helyezze be a három rögzítőcsavart, és húzza meg őket (meghúzási nyomaték: 4 Nm).

5.7 A motor indítása

VESZÉLY

Fulladásveszély. A szénmonoxid, valamint a füstgázban lévő, nem elégett szénhidrogén és benzol fulladást okozhat.

- ▶ Ne dolgozzon zárt térben, árokban, mélyedésben, ügyeljen a megfelelő szellőztetésre.

FIGYELMEZTETÉS

Égési sérülés veszélye. A kipufogó a motor üzeme közben nagyon felforrósodik. A motor kikapcsolása után is hosszú ideig forró marad.

- ▶ Viseljen védőkesztyűt és kerülje a kipufogó érintését.
- ▶ A forró terméket ne helyezze éghető anyagra.



**FIGYELMEZTETÉS**

Sérülésveszély A sérült kipufogó miatt a hangerő a megengedett határérték fölé emelkedik, és növeli a halláskárosodás veszélyét.

- ▶ Soha ne használja a terméket, ha a kipufogó sérült és/vagy átszerelték, vagy hiányzik.

**FIGYELMEZTETÉS**

Sérülésveszély áll fenn, ha a vízszivattyú burkolata nincs felszerelve A vízszivattyú csatlakozójának üzem közbeni érintése sérülésveszélyes.

- ▶ Az üzemeltetés előtt ellenőrizze, hogy a vízszivattyú burkolata megfelelően fel van szerelve.

**FIGYELMEZTETÉS**

Sérülésveszély a meggyulladó anyagok és gázok miatt. Égési sérülést és halált okozhat.

- ▶ Ne üzemeltesse a terméket, ha gyúlékony anyagok és gázok vannak a közelben.
- ▶ Gondoskodjon a megfelelő szellőztetésről.

**VIGYÁZAT**

Sérülésveszély az ujjak becsipődése miatt, vagy égési sérülés veszélye, ha fel van szerelve a vízszivattyú. A szivattyúház érintése égési sérülést okozhat.

- ▶ Az első markolatot csak a bal felső oldalán fogja meg.

1. Nyomja meg egyszer a nyomáscsökkentő szelepet.
2. Csak hidegindítás esetén működtesse kétszer-háromszor az indítószivattyút, míg a szivattyúfej teljesen meg nem telik üzemannyal.
3. Nyomja meg a biztonsági gázmarkolatot, és tartsa nyomva.
4. Nyomja meg a gázkart, és tartsa nyomva.
5. Tolja az indító/leállító kapcsolót „Start” állásba.
6. Vegye el a kezét a biztonsági gázmarkolatról és a gázkarról.
 - ▶ Aktiválódik a félgáz állás.
7. Ellenőrizze, hogy a darabolótárcsa szabadon mozog-e.
8. Jobb lábát helyezze a hátsó markolat alsó részébe.
9. Jobb kézzel húzza meg óvatosan a behúzószerszerkezetet, míg ellenállást nem érzékel.
10. Húzza meg erőteljesen a behúzószerszerkezetet.
11. Ismétlje ezt az eljárást, míg a motor be nem indul.
12. Ha a motor elindult, röviden nyomja meg a gázkart.
 - ▶ A félgáz arretálása megszűnik, a motor alapjáraton működik.

5.8 Ellenőrzések a motor beindulása után

1. Ellenőrizze, hogy üresjáratban leáll-e a darabolótárcsa, illetve rövid teljes gázadás után a darabolótárcsa üresjáratban újra teljesen leáll-e.
 - ▶ Ha a darabolótárcsa üresjáratban forog, csökkentse az üresjárat fordulatszámot. Ha ez nem lehetséges, akkor vegye el a terméket a **Hilti** Szervizbe.
2. Ellenőrizze az indító/leállító kapcsoló kifogástalan működését. Tolja az indító/leállító gombot „Stop” állásba.
3. Ha a motor nem áll le, nyomja meg a szivattyúfejet (indítószivattyú). Ha ez sem segít, akkor húzza le a gyertyapipát, és vegye el a terméket a **Hilti** Szervizbe.

5.9 Motor leállítása**FIGYELMEZTETÉS**

Sérülésveszély A forgó darabolótárcsa eltörhet és/vagy az anyagot kontrollálatlanul szétszórhatja.

- ▶ Hagyja a darabolótárcsát állni, mielőtt a darabológépet leteszi.

1. Engedje el a gázkart.
2. Tolja az indító/leállító kapcsolót „Stop” állásba.
 - ▶ A motor leáll.



6 Munkavégzés

6.1 Vágási technika

Ha a benzines darabológép a jelölt területen kap bele az anyagba, akkor fennáll a visszacsapódás veszélye. A visszacsapódás a termék helytelen vagy hibás használatának következménye. A visszacsapódás elkerülésére tartsa be a biztonsági előírásokat és a következőkben leírt alkalmazási útmutatást.

- ▶ Kerülje el, hogy a betétszszám a jelölt területen kapjon bele az aljzatba.
- ▶ A vágás megkezdése előtt a benzines darabolótárcsát járassa teljes fordulatszámra.
- ▶ Nyomja a terméket és közben vezesse be lassan a betétszszámot az anyagba.
- ▶ Mérsékelt, a megmunkálandó anyagnak megfelelő előtolással dolgozzon.



A darabolás előrehaladásának csökkenése a gyémántszegek életlené válásának a jele lehet. Abrázív anyagba (Hilti köszörlap vagy abrazív meszes homokkő) történő vágással megelőzheti a szegek életlenését.

- ▶ Vezesse a benzines darabolót egyenletesen, és ne gyakoroljon oldalirányú nyomást a darabolótárcsára.
- ▶ A benzines darabolót és a vezetőkocsit mindig két kézzel fogja az erre szolgáló markolatoknál. A markolatokat tartsa száraz, tiszta, olaj- és zsírmentes állapotban.
- ▶ Győződjön meg arról, hogy a munkaterületen, és főként a vágásirány útjában nem tartózkodik személy. Tartsa távol az idegeneket a munkaterülettől kb. 15 méterre.

6.2 A gép blokkolásának elkerülése

Ha a darabolótárcsa beszorul, akkor a termék a felhasználtól elfelé akar elmozdulni.



VIGYÁZAT

Törés veszélye vagy visszacsapódás veszélye. A darabolótárcsa túlterhelése annak elgörbülését okozhatja. A darabolótárcsa beszorulása a vágatba növeli a visszacsapódás vagy a tárcsatörés valószínűségét.

- ▶ Ügyeljen arra, hogy a darabolótárcsa ne szoruljon be, és kerülje el a gép túlzott mértékű odanyomását.
- ▶ Ne próbáljon túlságosan mély vágást készíteni.

1. A vastag munkadarabokat lehetőleg több vágással vágja. Kerülje a túl mély vágásokat.
2. Egyszerre mindig csak egy munkadarabot daraboljon.
3. A lapokat vagy nagyobb munkadarabokat úgy támassza alá, hogy vágás közben és azután a vágási rés nyitott legyen.

6.3 Visszacsapódás elkerülése

A gép visszacsapódása a darabolótárcsa beakadása vagy blokkolása következtében fellépő hirtelen reakció. A beakadás vagy blokkolás a forgó betétszszám hirtelen leállítását okozza. Ezáltal a termék a betétszszám forgásirányával szemben gyorsul a blokkolódás helyén. Ha pl. egy darabolótárcsa megakad vagy blokkolódik a munkadarabban, akkor a munkadarabba belemerülő darabolótárcsa széle beakadhat, ennek következtében a darabolótárcsa kitörhet vagy visszacsapódást okozhat. Ekkor a darabolótárcsa a kezelőszemély felé vagy tőle elfelé mozdul. Minél inkább elől szorul be a darabolótárcsa, annál nagyobb a visszacsapódás valószínűsége. Ennek során a darabolótárcsa el is törhet. A visszacsapódás a termék helytelen vagy hibás használatának következménye. Megfelelő óvintézkedésekkel, amelyekről a későbbiekben olvashat, a gép visszacsapódása megakadályozható.

A padló irányába végzett vágás esetén a termék előreugorhat, ha a darabolótárcsa beszorul.

Függőleges vágásoknál, pl. falon, a termék ellenőrizetlenül felfelé ugorhat, ha beszorul a darabolótárcsa.

1. A darabolótárcsát mindig felülről, teljesen benyomott gázkarral helyezze a munkadarabra.
 - ▶ A darabolótárcsa csak a forgási középpont alatti helyzetben érhet a munkadarabhoz.
2. Különösen elővigyázatosan járjon el, ha a darabolótárcsát egy már meglévő vágásba helyezi be.

7 Ápolás és karbantartás



FIGYELMEZTETÉS

Sérülésveszély A forgó darabolótárcsa és a forró géprészek megérintése vágási és égési sérüléseket okozhat.

- ▶ Minden karbantartási, javítási, tisztítási és ápolási munkához kapcsolja ki a motort, és hagyja lehűlni a terméket.



7.1 Karbantartási táblázat

	A munka megkezdése előtt	Félévente	Szükség esetén
Ellenőrizze a gép kifogástalan állapotát, teljességét és esetleges szivárgását, szükség esetén javítsa meg.	✓		
Ellenőrizze a szennyezettséget, szükség esetén tisztítsa meg.	✓		
Ellenőrizze a gép kezelőelemeinek szabályszerű működését, szükség esetén javítsa meg.	✓		
Ellenőrizze a darabolótárcsa kifogástalan állapotát, szükség esetén cserélje ki.	✓		
Húzza után a kívülről hozzáférhető anyákat és csavarokat.	✓	✓	✓
Ellenőrizze az üzemyagszűrő szennyeződésmentességét, szükség esetén cserélje ki.		✓	✓
Cserélje ki a légszűrőt, ha a gép nem indul el, vagy ha a motorteljesítmény érezhetően csökken.			✓
Tisztítsa meg vagy cserélje ki a gyújtógyertyákat, ha a gép nem indul el, vagy nehezen indul el.			✓
Szabályozza be az üresjárat fordulatszámot, ha üresjáratban a darabolótárcsa nem áll le.			✓
Javíttassa meg a terméket a Hilti Szervizben, ha a szíj a darabolótárcsa terhelésekor megcsúszik.			✓

7.2 Légszűrő tisztítása és cseréje

FIGYELEM

Sérülésveszély. A behatóló por a terméket tönkreteszti.

- ▶ Soha ne dolgozzon sérült légszűrővel vagy légszűrő nélkül.
- ▶ A légszűrő cseréje során a terméknek álló helyzetben kell lennie, ne fektesse az oldalára. Ügyeljen arra, hogy ne kerüljön por a légszűrő alatt található szűrőrostára.



Cserélje ki a légszűrőt, ha a motorteljesítmény érezhetően csökken vagy romlik az indítási viselkedés.

1. Lazítsa meg a légszűrőfedél rögzítőcsavarjait, majd vegye le a fedelet.
2. Tisztítsa meg alaposan a légszűrőt és a szűrőkamrát a rátapadt portól (használjon porszívót).
3. Lazítsa meg a négy szűrőtartó rögzítőcsavart, és vegye ki a légszűrőt.
4. Helyezze be az új légszűrőt és rögzítse a szűrőtartóval.
5. Helyezze fel a légszűrőfedelelet és húzza meg a rögzítőcsavarokat.

7.3 Eltört behúzózsínor kicserélése

FIGYELEM

Sérülésveszély. A túl rövid behúzózsínor a ház sérülését okozhatja.

- ▶ A szakadt behúzózsínort ne használja tovább, hanem cserélje ki.

1. Lazítsa meg a három rögzítőcsavart és vegye le az önindító részegységet.
2. Távolítsa el a visszamaradt zsinórdarabokat a csévéző orsóról, valamint az indítómarkolatról.
3. Az új behúzózsínor egyik végére kössön egy szoros csomót, és a zsinór szabad végét vezesse be felülről az orsóba.
4. A zsinór szabad végét vezesse át alulról az önindító ház furatán, valamint alulról az indítómarkolaton, majd a zsinór végére ugyancsak kössön egy szoros csomót.
5. Az ábrán látható módon húzza ki a behúzózsínort az önindító házából és vezesse keresztül a csévéző orsó nyílásán.



6. Tartsa a behúzózsínort szorosan a csévéelő orsó nyílásához és fordítsa el jobbra (az óramutató járásával megegyező irányba) ütközésig a csévéelő orsót.
7. Fordítsa vissza a csévéelő orsót a felerősítési ponttól legalább 1/2, maximum 1 1/2 fordulattal, míg az orsó nyílása fedésbe nem kerül az önindító ház átvezetésével.
8. Tartsa szorosan a csévéelő orsót, és húzza ki a zsinórt a házból az indítómarkolat irányába.
9. Tartsa megfeszítve a zsinórt és eressze el a csévéelő orsót, hogy a behúzózsínór automatikusan felcsévéelődhessen.
10. Húzza ki ütközésig a behúzózsínórt és ellenőrizze, hogy a csévéelő orsó ebben az állásban legalább 1/2 fordulattal elfordítható jobbra (az óramutató járásával megegyező irányban). Ha ez nem lehetséges, akkor lazítsa meg a rugót egy, az óramutató járásával ellentétes (bal) irányú fordulattal.
11. Helyezze fel az önindító részegységet, és nyomja óvatosan lefelé. A behúzózsínór meghúzásával elérhető, hogy a tengelykapcsoló bepattanjon és az önindító részegység teljesen illeszkedjen.
12. Rögzítse három rögzítőcsavarral az önindító részegységet.

7.4 Üzemanyagszűrő cseréje

A termék üzemanyagtartályának feltöltése közben ügyeljen arra, hogy ne kerüljön szennyeződés az üzemanyagtartályba.

1. Nyissa ki az üzemanyagtartályt.
2. Húzza ki az üzemanyagszűrőt az üzemanyagtartályból.
3. Ellenőrizze az üzemanyagszűrőt.
 - ▶ Ha az üzemanyagszűrő erősen szennyezett, akkor cserélje ki.
4. Tolja vissza a tömlőn a bilincset, és vegye ki a szennyezett üzemanyagszűrőt.
5. Helyezzen be új üzemanyagszűrőt és rögzítse a bilincssel a tömlőre.
6. Tolja vissza az üzemanyagszűrőt az üzemanyagtartályba.
7. Zárja be az üzemanyagtartályt.

7.5 Gyújtógyertya megtisztítása, elektródahézag beállítása vagy a gyújtógyertya cseréje

VIGYÁZAT

Sérülésveszély Közvetlenül a termék üzemeltetése után a gyújtógyertya és a motor részei forrók lehetnek.

- ▶ Karbantartási és fenntartási munkák megkezdése előtt hagyja a terméket lehűlni.

1. Kissé elfordítva húzza le a gyertyapipát.
2. A gyertyakulccsal csavarja ki a gyújtógyertyát a hengerből.
3. Szükség esetén puha drótkéfével tisztítsa meg az elektródát.
4. Ellenőrizze az elektródahézagot, ha szükséges, hézagmérővel állítsa be az előírt 0,7 mm távolságot.
5. Dugja be a gyújtógyertyát a gyertyapipába és tartsa a gyújtógyertya menetes részét a hengerhez.
6. Tolja az indító/leállító kapcsolót „Start” állásba.

FIGYELMEZTETÉS

Sérülésveszély Az elektródák érintésekor áramütés veszélye áll fenn.

- ▶ Ne érjen a gyújtógyertya elektródáihoz.
7. Húzza meg a behúzószerkezetet (nyomja meg a nyomáscsökkentő szelepet).
 - ▶ Jól látható gyújtási szikrát kell érzékelni.
 8. A gyertyakulccsal csavarja be a gyújtógyertyát a hengerbe (meghúzási nyomaték: 12 Nm).
 9. Dugja rá a gyertyapipát a gyújtógyertyára.

7.6 Porlasztó beállítása

Kiszállítás előtt a termék porlasztóját optimális működés szerint beállították és plombálták (H és L fűvóka). Ennél a porlasztónál a gép kezelője beállíthatja az üresjárat fordulatszámot (T fűvóka). Minden más beállítást a Hilti Szervizzel kell elvégeztetni.

A porlasztó beállításának szakszerűtlen manipulációja a motor károsodásához vezethet.

- ▶ Tisztítsa meg a légszűrőt. → Oldal 296



- ▶ Helyezze a terméket üzemi hőmérsékletű helyre.
- ▶ Használjon lapos fejű csavarhúzó (lapszélesség 4 mm/ $5/32$ "), és fordítsa el a beállítócsavart a megengedett beállítási tartományban.
- ▶ Állítsa be az üresjárati fűvókát (T) úgy, hogy alapjában a termék nyugodtan járjon és a darabolótárcsa biztosan álljon.

7.7 A gép ápolása



A biztonságos üzemelés érdekében csak eredeti pótalkatrészeket és fogyóanyagokat használjon. A Hilti által engedélyezett pótalkatrészeket, fogyóanyagokat és tartozékokat termékéhez megtalálja a Hilti Központban és az alábbi címen: www.hilti.group

- ▶ A termék, különösen a markolat, legyen mindig száraz, tiszta, olaj- és zsírmentes.
- ▶ Ne használjon szilikontartalmú ápolószereket.
- ▶ Rendszeres időközönként tisztítsa meg enyhén benedvesített törlőkendővel vagy száraz kefével a gép külső felületét. Ne használjon permetezőkészüléket, gőzborotvát, folyó vizet a tisztításhoz!
- ▶ Idegén tárgyakkal ne nyúljon a termék belső részeihez, és ezt ne is engedje meg senkinek.

7.8 Karbantartás

1. Rendszeres időközönként ellenőrizze a termék és a tartozék külső részeit, hogy nem sérültek-e meg, és hogy minden kezelőszerv hibátlanul működik-e.
2. Ne üzemeltesse a terméket, ha sérült része(i) van(nak), vagy ha bármelyik kezelőegység hibásan működik. Javíttassa meg a terméket a Hilti Szervizben.

7.9 A gép ellenőrzése az ápolás és karbantartás után

- ▶ Minden ápolási és karbantartási eljárás után ellenőrizze, hogy minden védőfelszerelés a helyén van-e, és maga a gép hibátlanul működik-e.

8 Szállítás és tárolás

- ▶ Szállításához kapcsolja ki a terméket.
- ▶ Használat után vegye le a termékről a darabolótárcsát. Ha a terméket felszerelt darabolótárcsával szállítja, a darabolótárcsa megsérülhet.
- ▶ A darabolótárcsát óvatosan kezelje, és a gyártó utasításai szerint tárolja.
- ▶ A terméket mindig függőleges helyzetben, nem pedig oldalra fektetve tárolja és szállítsa.
- ▶ A vezetőkokcst és a terméket ne szállítsa együtt. A vezetőkokcsi szállítása előtt távolítsa el a víztartályt.
- ▶ A termék és a vezetőkokcsi daruval nem szállítható.
- ▶ Tárolja biztonságosan a használaton kívüli terméket. A használaton kívüli terméket száraz, magas, elzárt helyen kell tárolni, hogy gyermekek ne férhessenek hozzá.
- ▶ A termék leállításánál esetén mindig ügyeljen a termék stabil helyzetére.
- ▶ Használat után először hagyja lehűlni a terméket, mielőtt becsomagolná vagy letakarná.
- ▶ A benzint és az olajat jól szellőző helyiségben és az előírásoknak megfelelő üzemanyagtartályokban tárolja.

8.1 Szállítás járműben



FIGYELMEZTETÉS

Gyulladás- és robbanásveszély. Ha a termék szállítás közben feldől, az üzemanyagtartályból kifolyhat üzemanyag.

- ▶ Üritse ki teljesen a termék üzemanyagtartályát, mielőtt becsomagolja és csomagküldő szolgálattal elküldi.
- ▶ A terméket lehetőleg az eredeti csomagolásban szállítsa.



FIGYELMEZTETÉS

Tűzveszély. A forró géprészek a környezetben található anyagot meggyújthatják.

- ▶ A terméket elcsomagolás vagy járműbe történő elrakás előtt teljesen hagyja lehűlni.

1. Szerelje le a darabolótárcsát.



2. Biztosítsa a terméket felborulás, sérülés és üzemanyag-kifolyás ellen.
3. A vezetőkocsit csak kiürített víztartállyal szállítsa.

8.2 Az üzemanyag-keverék tárolása

VIGYÁZAT

Sérülésveszély Mivel az üzemanyagtartályban nyomás épülhet fel, fennáll a veszély, hogy nyitásakor az üzemanyag kifröccsen.

- ▶ A nyomás lassú leeresztéséhez mindig lassan nyissa ki az üzemanyagtartály zárját.
- ▶ Az üzemanyagot jól szellőző, száraz helyiségben tárolja.

1. Csak annyi üzemanyag-keveréket keverjen be, amennyi néhány nap alatt felhasználható.
2. Rendszeresen tisztítsa meg az üzemanyagtartályt.

9 Segítség zavarok esetén

Üzemzavar	Lehetséges ok	Megoldás
Vágás közben a darabolótárcsa lassul vagy teljesen leáll.	Túl nagy a vágásra kifejett nyomás (a darabolótárcsa megszorul a vágatban), vagy a darabolótárcsa oldalára hat nyomás.	▶ Csökkentse a rászorítóerőt és vezesse egyenesen a terméket.
	A darabolótárcsa nincs szabályszerűen felszerelve és meghúzva.	▶ Ellenőrizze a felszerelés módját és a meghúzási nyomatékot.
	Hibás a forgásirány beállítása.	▶ Szerelje fel a darabolótárcsát. → Oldal 291
	A vágókar elülső része nincs rögzítve.	▶ Javítsa meg a terméket a Hilti Szervizben.
Nagy rezgés, a vágási vonal elcsúszik.	A darabolótárcsa nincs szabályszerűen felszerelve és meghúzva.	▶ Ellenőrizze a felszerelés módját és a meghúzási nyomatékot.
	A darabolótárcsa sérült (nem megfelelő specifikáció, repedések, hiányzó szegmensek vannak a tárcsán, a tárcsa elhajlott, túlmelegedett, deformálódott stb.).	▶ Cserélje ki a darabolótárcsát.
	A központozó persely felszerelése hibás.	▶ Ellenőrizze, hogy megegyezik-e a felszerelendő tárcsa befogófuratának mérete és a központozó persely csatlakozója.
A darabológép nem, vagy csak nehezen indul be.	Üres az üzemanyagtartály (nincs üzemanyag a porlasztóban).	▶ Töltse fel az üzemanyagtartályt. → Oldal 291
	A légszűrő elszennyeződött.	▶ Cserélje ki a légszűrőt.
	A motor megtelt üzemanyaggal (a gyújtógyertya nedves).	▶ Szárítsa ki a gyújtógyertyát és a hengerkamrát (szerelje ki a gyújtógyertyát).
	Hibás üzemanyag-keverék.	▶ Újítsa és öblítse ki a tartályt és az üzemanyag-vezetékét. ▶ Töltse fel az üzemanyagtartályt a megfelelő üzemanyaggal.
Levegő került az üzemanyag-vezetékbe (nincs üzemanyag a porlasztóban).	▶ Az üzemanyag-szivattyú többszöri működtetésével légtelenítse az üzemanyag-vezetékét.	



Üzemzavar	Lehetséges ok	Megoldás
A darabológép nem, vagy csak nehezen indul be.	Az üzemanyagszűrő elszennyeződött (nincs vagy túl kevés az üzemanyag a porlasztóban).	<ul style="list-style-type: none"> ▶ Tisztítsa meg az üzemanyagtartályt és cserélje ki az üzemanyagszűrőt.
	A kiserelt gyújtógyertyán nem látható gyújtási szikra, vagy túl gyenge.	<ul style="list-style-type: none"> ▶ Tisztítsa le a gyújtógyertyáról a revét. ▶ Ellenőrizze az elektródák hézagát, majd állítsa be. ▶ Cserélje ki a gyújtógyertyát. ▶ Ellenőrizze a gyújtótekeracet, kábelt, csatlakozódugókat és kapcsolókat, szükség esetén cserélje ki a hibás alkatrészt.
	Túl alacsony kompresszió.	▶ Ellenőrizze a motor kompresszióját, szükség esetén cserélje ki a kopott alkatrészeket (dugattyúgyűrű, dugattyú, munkahenger stb.).
	Túl alacsony környezeti hőmérséklet.	▶ Lassan melegítse fel szobahőmérsékletre a darabológépet, majd ismételje meg az indítási eljárást.
	A szikrarostély, ill. a füstgázkimenet elszennyeződött.	▶ Tisztítsa meg a szikrarostélyt vagy a füstgázkimenetet.
A nyomáscsökkentő szelep nehezen jár.	▶ Járassa be a szelepet.	
Kicsi a motor-/vágási teljesítmény	A légszűrő elszennyeződött.	▶ Cserélje ki a légszűrőt.
	A kiserelt gyújtógyertyán nem látható gyújtási szikra, vagy túl gyenge.	<ul style="list-style-type: none"> ▶ Tisztítsa le a gyújtógyertyáról a revét. ▶ Ellenőrizze az elektródák hézagát, majd állítsa be. ▶ Cserélje ki a gyújtógyertyát. ▶ Ellenőrizze a gyújtótekeracet, kábelt, csatlakozódugókat és kapcsolókat, szükség esetén cserélje ki a hibás alkatrészt.
	Hibás üzemanyag-keverék.	<ul style="list-style-type: none"> ▶ Újírtse és öblítse ki a tartályt és az üzemanyag-vezetékét. ▶ Töltse fel az üzemanyagtartályt a megfelelő üzemanyaggal.
	A darabolótárcsa specifikációja nem felel meg a vágandó anyaghoz.	▶ Cserélje ki a darabolótárcsát, vagy kérjen tanácsot a Hilti Szerviztől.
	A hajtószíj vagy a darabolótárcsa átcsúszik.	<ul style="list-style-type: none"> ▶ Ellenőrizze, hogy nem szorul-e a tárcsa. ▶ Javítsa meg a terméket a Hilti Szervizben.
	Túl alacsony kompresszió.	▶ Ellenőrizze a motor kompresszióját, szükség esetén cserélje ki a kopott alkatrészeket (dugattyúgyűrű, dugattyú, munkahenger stb.).
	Munkavégzés tszf. 1500 m magasság fölött.	▶ A Hilti Szervizzel állíttassa be a porlasztót.
	A keverékbeállítás nem optimális (üzemanyag/levégokeverék).	▶ A Hilti Szervizzel állíttassa be a porlasztót.



Üzemzavar	Lehetséges ok	Megoldás
Üresjárásban a darabolótárcsa nem áll le.	Túl magas az üresjárat fordulat-szám.	▶ Ellenőrizze az üresjárat fordulat-számot, és szükség esetén állítsa be.
	A félgáz állás rögzítve van.	▶ Oldja ki a félgáz állást.
	A centrifugális tengelykapcsoló meghibásodott.	▶ Cserélje ki a centrifugális tengelykapcsolót.
Darabolótárcsa nem forog.	Túl alacsony a hajtósíj feszessége, vagy a síj elszakadt.	▶ Javítsa meg a terméket a Hilti Szervizben.
Önindító részegység nem működik.	A tengelykapcsoló körmei nem fognak be.	▶ Tisztítsa meg a tengelykapcsoló körmeit, hogy újra mozoghasanak.
	Indítókábel szakadt.	▶ Pótolja az indítókábelt.

10 Ártalmatlanítás

A **Hilti** termékek nagyrészt újrahasznosítható anyagokból készülnek. Az újrahasznosítás előtt az anyagokat gondosan szét kell válogatni. A **Hilti** sok országban már visszaveszi használt készülékét újrahasznosítás céljára. Kérdezze meg a **Hilti** ügyfélszolgálatot vagy kereskedelmi tanácsadóját.

Fúróiszap

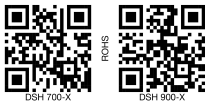
Környezetvédelmi szempontból a fúróiszap csatornába vagy vizekbe engedése megfelelő előkezelés nélkül problematikus.

- ▶ Érdeklődjön meg a helyi hatóságoknál az érvényben lévő előírásokat.

A következő előkezelést javasoljuk:

- ▶ Gyűjtse össze a fúróiszapot (például nedves porszivóval).
- ▶ Várja meg, míg a fúróiszap leülepszik, és az iszap szilárd részét egy építési törmelék tároló hulladéklerakóban ártalmatlanítsa (pelyhesítőszerek meggyorsíthatják az ülepedési folyamatot).
- ▶ Mielőtt a megmaradt vizet (lúgos, Ph érték > 7) bevezetné a csatornahálózatba, semlegesítse savas semlegesítőszerezrel vagy hígítsa fel sok vízzel.

11 RoHS (Veszélyes anyagok alkalmazásának korlátozásáról szóló irányelv)



A veszélyes anyagok táblázata a következő hivatkozások alatt található: (DSH 700-X), qr.hilti.com/r11460300 és (DSH 900-X) qr.hilti.com/r1160423.

A dokumentáció végén található QR-kódon keresztül elérhető a RoHS táblázat.

12 Gyártói garancia

- ▶ Kérjük, a garancia feltételeire vonatkozó kérdéseivel forduljon helyi **Hilti** partneréhez.

Originalna navodila za uporabo

1 Informacije o dokumentaciji

1.1 O tej dokumentaciji

- Pred začetkom uporabe preberite to dokumentacijo. To je pogoj za varno delo in nemoteno uporabo.
- Upoštevajte varnostna navodila in opozorila v tej dokumentaciji in na izdelku.
- Navodila za uporabo vedno hranite ob izdelku in vedno priložite ta navodila, če izdelek posredujete drugim osebam.



1.2 Legenda

1.2.1 Opozorila

Opozorila opozarjajo na nevarnosti pri delu z izdelkom. Uporabljajo se naslednje signalne besede:

NEVARNOST

NEVARNOST !

- ▶ Za neposredno grozečo nevarnost, ki lahko pripelje do težjih telesnih poškodb ali do smrti.

OPOZORILO

OPOZORILO !

- ▶ Za morebitno grozečo nevarnost, ki lahko povzroči težke telesne poškodbe ali smrt.





PREVIDNO

PREVIDNO !

- ▶ Za možno nevarnost, ki lahko pripelje do telesnih poškodb ali materialne škode.


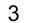


1.2.2 Simboli v dokumentaciji

V navodilih za uporabo se pojavljajo naslednji simboli:

	Pred uporabo preberite navodila za uporabo
	Navodila za uporabo in druge uporabne informacije
	Ravnanje z materiali, ki jih je mogoče znova uporabiti
	Električnih orodij in akumulatorskih baterij ne odstranjujte s hišnimi odpadki

1.2.3 Simboli na slikah







Na slikah so uporabljeni naslednji simboli:

	Te številke označujejo slike na začetku teh navodil
	Oštevilčenje na slikah prikazuje postopek po korakih in se lahko razlikuje od delovnih korakov v besedilu
	Na sliki Pregled so uporabljene številke položajev, ki se nanašajo na številke v legendi poglavja Pregled izdelka
	Ta znak opozarja, da morate biti pri uporabi izdelka še posebej pozorni.

1.3 Simboli, ki so odvisni od izdelka

1.3.1 Simboli na izdelku

Na izdelku se uporabljajo naslednji simboli:

	OPOZORILO! Preberite in upoštevajte vsa varnostna opozorila v navodilih za uporabo. Neupoštevanje teh navodil lahko privede do hudih telesnih poškodb ali smrti.
	Puščica za smer vrtenja na zaščitnem pokrovu
	Položaj za zaustavitev motorja
	Položaj za zagon motorja
	Zagonska črpalka
	Nastavitveni vijak šobe za polno hitrost



	Nastavitveni vijak šobe za prosti tek
	Nastavitveni vijak za prosti tek,
	Smer odpiranja posode za gorivo
	Brezžičen prenos podatkov
	Mešanica goriva
/min	Število vrtljajev
RPM	Vrtljaji na minuto
	Premer

1.3.2 Simboli za nevarnost

Na izdelku so naslednji simboli za nevarnost:

	Splošna nevarnost
	Nevarnost zaradi iskrenja
	Opozorilo na vdihavanje strupene pare in plinov
	Nevarnost zaradi povratnega udarca
	Nevarnost zaradi vročih površin
	Največje število vrtljajev vretena

1.3.3 Znaki za obveznost

Na izdelku se naslednji znaki za obveznost:

	Uporabljajte zaščito za sluh, zaščito za oči, zaščita za dihala in zaščitno čelado.
	Uporabljajte zaščitne rokavice
	Uporabljajte zaščitne čevlje

1.3.4 Znaki za prepoved

Na izdelku so naslednji znaki za prepoved:

	Ne uporabljajte ozobljenih rezalnih plošč.
	Ne uporabljajte poškodovanih rezalnih plošč.
	Kajenje in rokovanje z odprtim ognjem je prepovedano.

1.4 Informacije o izdelku

Izdelki so namenjeni profesionalnim uporabnikom; uporablja, vzdržuje in servisira jih lahko le pooblaščen in ustrezno usposobljeno osebje. To osebje je treba dodatno poučiti o nevarnostih, ki se pojavljajo pri delu. Izdelek in njegovi pripomočki so lahko nevarni, če jih nepravilno uporablja nestrokovno osebje in če se uporabljajo v nasprotju z namembnostjo.

Tipška oznaka in serijska številka sta navedeni na tipski ploščici.



2271384

Slovenščina

303

- Serijsko številko prepisite v naslednjo preglednico. Podatke o izdelku potrebujete v primeru morebitnih vprašanj za našega zastopnika ali servis.

Informacije o izdelku

Rezalni brusilnik	DSH 700-X DSH 900-X
Generacija	03
Serijska št.	

1.5 Izjava o skladnosti

Z izključno odgovornostjo izjavljamo, da tukaj opisan izdelek ustreza naslednjim direktivam in standardom. Kopijo izjave o skladnosti si lahko ogledate na koncu te dokumentacije.

Tehnična dokumentacija je na voljo tukaj:

Hilti Entwicklungsgesellschaft mbH | Zulassung Geräte | Hiltistraße 6 | 86916 Kaufering, DE

2 Varnost**2.1 Splošna varnostna navodila**

⚠ OPOZORILO Preberite vsa varnostna opozorila, navodila, slike in tehnične podatke, ki so priloženi temu izdelku. Posledice neupoštevanja naslednjih opozoril lahko povzročijo hude poškodbe ali smrt.

Vsa varnostna opozorila in navodila shranite za v prihodnje.

2.2 Varnost oseb

- Uporabljajte ustrezno orodje za delo. Orodja ne uporabljajte za namene, za katere ni predviden, temveč le v skladu z namembnostjo in v tehnično brezhibnem stanju.
- Orodja nikoli na noben način ne spreminjajte.
- Izdelek lahko uporabljajo le osebe, ki so seznanjene z njegovo uporabo, poučene o varnem ravnanju z izdelkom in razumejo morebitne nevarnosti. Izdelek ni primeren za otroke.
- Bodite zbrani in pazite, kaj delate. Dela z izdelkom se lotite razumno. Nikoli ne uporabljajte izdelka, če ste utrujeni ali pod vplivom drog, alkohola ali zdravil. Trenutek nepazljivosti pri uporabi izdelka lahko privede do težkih poškodb.
- **Z obema rokama trdno držite rezalni brusilnik in postavite svoje telo in roke v položaj, v katerem boste lahko prestrezali povratne udarce. Če imate na voljo dodatni ročaj, ga vedno uporabljajte za kar najboljši nadzor nad povratnimi silami in reakcijskimi momenti pri zagonu orodja.** Uporabnik lahko z ustreznimi previdnostnimi ukrepi obvladuje sile povratnih udarcev in reakcijske sile.
- Uporaba rezalnih nastavkov, ki niso navedeni v tej dokumentaciji, ni dovoljena.
- Pri mokrem rezanju ne uporabljajte umetno vezanih brusilnih plošč, če jih v ta namen ni potrdil proizvajalec.
- Uporaba reduciranih šob in/ali vozlanih krožnih žičnih ščetk ni dovoljena.
- Uporabnik in osebe v bližini morajo med uporabo orodja nositi primerna zaščitna očala, zaščitno čelado, zaščito za sluh, zaščitne rokavice, zaščitno obutev in lahko masko za zaščito dihal.
- Uporabljajte zaščito za oči. Drobcji, ki odletavajo, lahko poškodujejo telo in oči.
- Prah nekaterih materialov, kot so npr. premazi, ki vsebujejo svinec, nekatere vrste lesa, mineralov in kovin, je lahko zdravju škodljiv. Stik ali vdihavanje prahu lahko pri uporabniku ali osebah, ki so v bližini, povzročijo alergične reakcije ali boleznj dihal. Da bi zmanjšali nastajanje prahu, priporočamo mokro rezanje. Poskrbite za dobro prezračevanje. Priporočljivo je, da nosite dihalno masko s filtrom razreda P2. Upošteвайте lokalne predpise, ki veljajo za obdelovane materiale.
- Orodje držite vedno z obema rokama za predvidena ročaja. Ročaji naj bodo vedno suhi, čisti in nemasni.
- Če se število vrtljajev nenamerno poveča, stikalo za vklop/izklop prestavite v položaj za zaustavitev. Obrnite se na servis **Hilti**.
- Če se žična potega potisnega vozička ali ročica za hitrost vrtenja zatakne, bencinski rezalnik nemudoma izključite s stikalom za zagon/zaustavitev.
- Orodja nikoli ne uporabljajte brez zaščitnega pokrova. Pravilno namestite zaščitni pokrov. Ta mora biti varno pritrjen in nameščen tako, da omogoča največjo mero zaščite, pri čemer je najmanjši možni del nezaščitene rezalne plošče obrnjen v smeri uporabnika. Poskrbite, da iskre, ki nastanejo pri uporabi, ne bodo povzročile nobene nevarnosti. Zaščitni pokrov ščiti uporabnika pred deli odlomljenimi delci rezalnih plošč, nenadzorovanim stikom z rezalno ploščo in iskrami, ki letijo po zraku.
- Ne dotikajte se vrtečih se delov - nevarnost poškodb!



- ▶ Poskrbite za varno stojišče in ohranite ravnotežje. Tako boste lahko izdelek v nepričakovani situaciji bolje obvladali. Izogibajte se neobičajni telesni drži. Orodje med uporabo držite tako, da prah, iskre in morebitni odlomljeni deli nastavka ali obdelovanca ne morejo zadeti vašega telesa. Ne nagibajte se nad rezalno ploščo.
- ▶ Nosite primerna oblačila. Ne nosite širokih oblačil ali nakita. Lasje, oblačila in rokavice ne smejo priti v stik s premikajočimi se deli orodja. Ne nosite ohlapne obleke ali nakita, ker ju lahko zagrabijo premikajoči se deli orodja.
- ▶ Če sta vam izdelek ali rezalna plošča padla po tleh, preverite, da sta izdelek in rezalna plošča nepoškodovana. Po potrebi zamenjajte rezalno ploščo.
- ▶ Pred nastavitvijo zaščitnega pokrova ali menjavo rezalne plošče izdelek izklopite.
- ▶ Tudi pri menjavanju nastavkov nosite zaščitne rokavice. Če se dotaknete rezalne plošče, se lahko urežete in opečete.
- ▶ Izogibajte se stiku mulja, ki nastaja pri mokrem rezanju, s kožo.
- ▶ Materiala, ki vsebuje azbest, ne režite.
- ▶ Lahko vnetljivih snovi, kot so magnezij ali kosi lesa, ni dovoljeno rezati ali obdelovati.
- ▶ Med delom si privoščite odmor. Za boljše prekrvavitev prstov delajte sprostitvene in razgibalne vaje. Pri daljšem delu lahko vibracije povzročijo motnje prekrvavitve in živčnega sistema na prstih, rokah in zapestjih.
- ▶ Pred začetkom del se je treba posvetovati z odgovornimi statiki, arhitekti ali pristojnim vodstvom gradnje. Zareze v nosilne stene ali druge strukture lahko negativno vplivajo na statično nosilnost, še posebej pri rezanju armaturnega železa ali nosilnih elementov.
- ▶ Pri prebijanju zavarujte območje na nasprotni strani del. Odlomljeni delci lahko padejo in pri tem poškodujejo druge osebe.
- ▶ Izdelka nikoli ne puščajte delovati brez nadzora.
- ▶ Preden izdelek postavite na tla, ga prestavite v nov delovni položaj ali pred njegovim prevozom, zaustavite motor in počakajte, da se rezalna plošča povsem zaustavi.
- ▶ Tudi če izdelek uporabljate brez zunanje vodne črpalke, je treba v vsakem primeru namestiti pokrov črpalke.
- ▶ Po uporabi izdelek izključite.
- ▶ Izdelek skrbno negujte. Preverjajte, ali so deli zlomljeni ali tako poškodovani, da je ovirano delovanje izdelka. Pred vnovično uporabo je treba poškodovani del izdelka popraviti.
- ▶ Uporabljajte samo originalen pribor in orodje **Hilti**, da se izognete poškodbam.
- ▶ Izdelek lahko popravljata samo usposobljen strokovnjak, in to izključno z originalnimi nadomestnimi deli. Le tako bo tudi v prihodnje zagotovljena varna raba izdelka.
- ▶ Upoštevajte nacionalne predpise za varstvo pri delu.

2.3 Električna varnost

- ▶ Preden začnete z delom, preverite, ali so v delovnem območju skriti električni vodi, plinske in vodovodne cevi. Zunanji kovinski deli na orodju lahko povzročijo električni udar, če nehote poškodujete električni vod pod napetostjo.
- ▶ Po določitvi mesta uporabe vnaprej organizirajte delo, ki ga je treba izvesti. Preverite, ali je treba namestiti opozorila in določiti minimalno razdaljo do drugih oseb med delom.

2.4 Varnost na delovnem mestu

- ▶ Poskrbite za dobro osvetlitev delovnega mesta.
- ▶ Orodja ne uporabljajte v zaprtih prostorih. Ogljikov monoksid, neizgoreli ogljikovodiki in izpušni plini lahko povzročijo zadušitev.
- ▶ Poskrbite za urejeno delovno mesto. Iz delovnega okolja odstranite predmete, na katerih bi se lahko poškodovali. Nered v delovnem okolju lahko pripelje do nesreč pri delu.
- ▶ Vročje iskre, ki so v izpušnih plinih ali nastanejo pri rezanju, lahko povzročijo požar in/ali eksplozije. Zagotovite, da iskre ne zanetijo gorljivih (bencin, suha trava itd.) ali eksplozivnih (plini itd.) snovi.
- ▶ Namestite napolnjeno posodo za vodo, samo ko je rezalni brusilnik nameščen na potisni voziček. Tako boste preprečili, da bi se potisni voziček prevrnil.
- ▶ Izdelka in potisnega vozička ne puščajte na nagnjenih površinah. Vedno bodite pozorni, da sta izdelek in potisni voziček stabilna.
- ▶ Po montaži vodne črpalke se prepričajte, da so vijaki zategnjeni s priporočenim priteznim momentom.
- ▶ Pred namestitvijo vodne črpalke se prepričajte, da največji dovoljeni tlak dovoda vode 6 bar ne bo presežen.



2.5 Tekočine (bencin in olje) in para

- ▶ Vdihavanje bencinskih hlapov in stik kože z bencinom lahko predstavljata tveganje za zdravje.
 - ▶ Izogibajte se neposrednemu stiku kože z bencinom. Uporabljajte delovne rokavice.
 - ▶ Če umažete obleko z gorivom, se nujno preoblecite.
 - ▶ Poskrbite za dobro prezračevanje delovnega mesta, da preprečite vdihovanje bencinskih hlapov.
 - ▶ Uporabljajte ustrezno posodo za gorivo.
- ▶ Ne točite goriva v izdelek, če motor deluje. Počakajte, da se motor ohladi.
- ▶ Med točenjem goriva ne kadite, saj obstaja nevarnost požara in eksplozije.
- ▶ Ne točite goriva v izdelek na delovnem območju (oddaljen naj bo najmanj 3 m od delovnega območja). Pri točenju goriva v izdelek bodite pozorni, da ne razlijete goriva. Uporabljajte ustrezen lijak.
- ▶ Preprečite vdihovanje bencinskih hlapov in izpušnih plinov. Pazite na primerno prezračevanje.
- ▶ Bencina in drugih vnetljivih tekočin ne uporabljajte za čiščenje.

2.6 Rezanje z rezalnimi ploščami

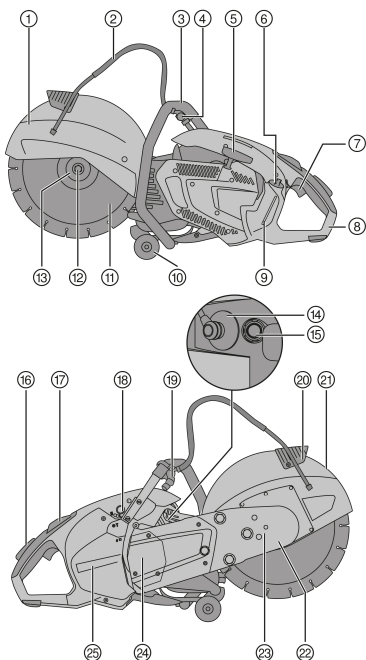
- ▶ Uporabljajte le rezalne plošče, katerih dovoljeno število vrtljajev je vsaj enako najvišjemu številu vrtljajev vretena.
- ▶ Pazite, da zunanji premer in debelina rezalne plošče ustrezata dimenzijam vašega izdelka.
- ▶ Nikoli ne uporabljajte poškodovanih, neuravnoteženih ali vibrirajočih rezalnih plošč.
- ▶ Ne uporabljajte poškodovanih diamantnih rezalnih plošč (razpoke na plošči, odlomljeni ali topi segmenti, poškodovana vpenjalna odprtina, zvita ali premaknjena osnovna plošča, močna obarvanost zaradi pregretja, obrabljena osnovna plošča pod diamantnimi segmenti, diamantni segmenti brez stranskega zamika itd.).
- ▶ Ne uporabljajte ozobljene rezalne plošče.
- ▶ Pri montaži rezalne plošče bodite vedno pozorni, da se predpisana smer vrtenja rezalne plošče ujema s smerjo vrtenja vretena. Vedno namestite samo eno rezalno ploščo.
- ▶ Rezalne plošče in drug pribor se morajo natančno prilagati na vreteno vašega orodja. Rezalne plošče, ki se vretenu naprave ne prilagajo natančno, se vrtijo neenakomerno, močno vibrirajo in lahko povzročijo izgubo nadzora in prelom rezalne plošče.
- ▶ Vedno uporabljajte le nepoškodovano vpenjalno prirobnico s pravim premerom, ki ustreza uporabljenim rezalnim ploščam. Ustrezna vpenjalna prirobnica podpre rezalno ploščo in zmanjša tveganje loma plošče.
- ▶ Orodje vodite enakomerno in brez stranskega pritiska na rezalno ploščo. Rezalno ploščo vedno namestite na obdelovanec pod pravim kotom. Med rezanjem ne spreminjajte smeri rezanja s stranskim pritiskom ali z upogibanjem rezalne plošče.
- ▶ Abrzivne rezalne plošče, ki jih uporabljate za mokro rezanje, je treba porabiti še v istem dnevu, saj daljša izpostavljenost mokroti in delovanje vlage neugodno vplivata na trdnost rezalnih plošč.
- ▶ Ne montirajte rezalnih listov za les.
- ▶ Uporabljajte samo rezalne plošče, ki ustrezajo obstoječim standardom za rezalne plošče.
- ▶ Pred montažo ali uporabo rezalne plošče preverite, ali je mogoče poškodovana. Ne montirajte poškodovanih rezalnih plošč. Upoštevajte navodila proizvajalca rezalne plošče.
- ▶ Upoštevajte rok uporabe rezalnih plošč, ki so vezane z umetno smolo, in jih ne uporabljajte po poteku roka uporabe.



3 Opis

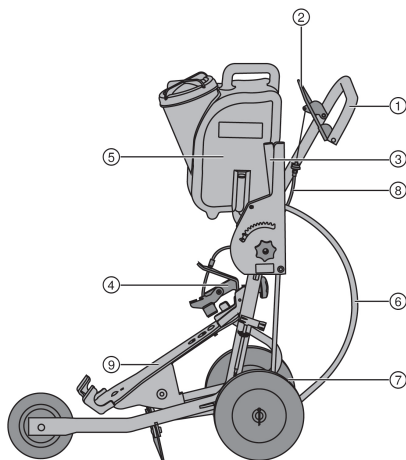
3.1 Pregled izdelkov

3.1.1 Bencinski rezalnik



- ① Zaščitni pokrov
- ② Dovod vode
- ③ Sprednji ročaj
- ④ Vodni ventil
- ⑤ Zagonska vrvica
- ⑥ Pokrov posode za gorivo
- ⑦ Ročica za hitrost vrtenja
- ⑧ Zadnji ročaj
- ⑨ Indikator napoljenosti rezervoarja
- ⑩ Vodilna kolesca
- ⑪ Rezalna plošča
- ⑫ Pritezni vijak
- ⑬ Vpenjalna prirobnica
- ⑭ Kabelski priključek za vžigalno svečko
- ⑮ Dekompresijski ventil
- ⑯ Varnostni ročaj za vrtenje
- ⑰ Stikalo za vklop/zaustavitev z blokado pri polovični hitrosti
- ⑱ Zagonska črpalka
- ⑲ Priključek za vodo
- ⑳ Ročaj zaščitnega pokrova

3.1.2 Potisni voziček (Pripor)



- ① Ročaj
- ② Ročica za hitrost vrtenja
- ③ Nastavitev globine rezanja
- ④ Držalni element
- ⑤ Posoda za vodo
- ⑥ Priključek za vodo
- ⑦ Premik osi
- ⑧ Žična potega
- ⑨ Nosilec stroja



3.2 Namenska uporaba

Opisani izdelek je motorni rezalni brusilnik za suho ali mokro rezanje asfalta, mineralnih ali metalnih gradbenih materialov z diamantnimi ali abrazivnimi rezalnimi ploščami. Lahko se uporablja ročno, ali pa se pritrdi na voziček.

3.3 Priporočila za uporabo

- Da bi zmanjšali nastajanje prahu, priporočamo mokro rezanje. S samosesalno vodno črpalko (pribor) lahko delate ne glede na količino vode, tako da vodo na primer črpate neposredno v zaprto posodo.
- Obdelovanca ne prerežite v enem koraku, temveč z večkratnim premikanjem rezalnega brusilnika sem ter tja postopoma dosegate želeno globino reza.
- Da bi preprečili poškodbe diamantne rezalne plošče, vam pri suhem rezanju priporočamo, da rezalno ploščo pri delujočem orodju vsakih 30 do 60 sekund dvignete iz reza za pribl. 10 sekund.
- Nabusite otopele diamantne rezalne plošče (diamanti ne izstopajo iz vezave) z rezanjem v zelo abrazivne materiale, kot so peščenec in podobni materiali.
- Za večja dela pri rezanju tal namestite rezalni brusilnik na potisni voziček (pribor).

3.4 Specifikacija rezalnih plošč

Za izdelek uporabite diamantne rezalne plošče v skladu s standardom EN 13236. Izdelek je možno za obdelavo kovinskih gradbenih materialov uporabljati tudi z rezalnimi ploščami, vezanimi z umetno smolo in ojačanimi z vlakni, v skladu s standardom EN 12413 (ravne, ne z vdolbino, tip 41).

Upoštevajte proizvajalčeva navodila za uporabo in montažo rezalnih plošč.

3.5 Obseg dobave

Bencinski rezalnik, navodila za uporabo.

Druge sistemske izdelke, ki so dovoljeni za vaš izdelek, najdete v centru **Hilti Store** ali na spletni strani: www.hilti.group

3.6 Potrošni material in obrabni deli

- Zračni filter
- Vrvica
- Zažganjalnik
- Bencinski filter
- Svečka
- komplet orodja,
- Komplet valjev
- Komplet pritrdilnih vijakov.
- Prirobnica (2 kosa)
- Centrirna puša 20 mm/1"

4 Tehnični podatki

		DSH 700-X	DSH 900-X
Teža brez rezalne plošče, prazna posoda za gorivo	35/14"	11,9 kg	12,0 kg
	40/16"	•/•	12,4 kg
Teža s potisnim vozičkom, brez rezalne plošče, prazna posoda za gorivo	35/14"	42,9 kg	43,0 kg
	40/16"	•/•	43,4 kg
Največje število vrtljajev vretena	35/14"	5.100 vrt/min	5.100 vrt/min
	40/16"	•/•	4.700 vrt/min
Maksimalno število vrtljajev rezalne plošče	35/14"	5.100 vrt/min	5.100 vrt/min
	40/16"	•/•	4.700 vrt/min
Maksimalna globina reza	35/14"	125 mm	125 mm
	40/16"	•/•	150 mm



	DSH 700-X	DSH 900-X	
Vrsta motorja	Dvotaktni motor / en valj / zračno hlajen	Dvotaktni motor / en valj / zračno hlajen	
Delovna prostornina	68,7 cm ³	87 cm ³	
Nazivna moč (ISO 7293)	3,5 kW	4,3 kW	
Nazivno število vrtljajev motorja (ISO 7293)	7500 ± 200 vrt/min	7500 ± 200 vrt/min	
Št. vrtljajev v prostem teku	2750 ± 250 vrt/min	2750 ± 250 vrt/min	
Vžig (tip)	Elektronsko krmljen čas vžiga	Elektronsko krmljen čas vžiga	
Razmak med elektrodama	0,7 mm	0,7 mm	
Svečka	Proizvajalec: NGK, Tip: CMR7A	Proizvajalec: NGK, Tip: CMR7A	
Pritezni moment za pritrditev vžigalne sveče	12 Nm	12 Nm	
Uplinjač	Proizvajalec: Walbro; Model: WT; Tip: 1152	Proizvajalec: Walbro; Model: WT; Tip: 1152	
Mešanica goriva	API-TC Olje 2 % (1:50)	API-TC Olje 2 % (1:50)	
Prostornina posode za gorivo	0,9 ℓ	0,9 ℓ	
Vpenjalna odprtina rezalne plošče/premer centrirnega nastavka centrirne puše (vrtljiva)	20 mm ali 25,4 mm	20 mm ali 25,4 mm	
Minimalni zunanji premer prirobnice	102 mm	102 mm	
Največja debelina plošče (debeline osnovne plošče)	5,5 mm	5,5 mm	
Maksimalni zunanji premer plošče	35/14"	350 mm	350 mm
	40/16"	•/•	400 mm
Pritezni moment za pritrditev rezalne plošče	25 Nm	25 Nm	

4.1 Informacije o hrupu in vrednosti nihanja

Vrednosti zvočnega tlaka in tresljajev, ki so navedene v teh navodilih, so izmerjene v skladu s standardnim merilnim postopkom in se lahko uporabijo za medsebojno primerjavo bencinskih rezalnikov. Primerne so tudi za predhodno oceno izpostavljenosti.

Navedeni podatki ponazarjajo glavne načine uporabe orodja. Če orodje uporabljate za druge namene, z neustreznimi nastavki ali ga ne vzdržujete pravilno, lahko podatki odstopajo. To lahko znatno poveča izpostavljenosti v celotnem delovnem časovnem obdobju.

Za točno oceno izpostavljenosti je treba upoštevati tudi čas, ko je orodje izključeno ali pa deluje, a ni dejansko v uporabi. To lahko znatno zmanjša izpostavljenosti v celotnem delovnem časovnem obdobju.

Upoštevajte dodatne varnostne ukrepe za zaščito uporabnika pred učinkom zvoka in/ali tresljaji, na primer: vzdrževanje orodja in nastavkov, zaščita rok pred mrazom in organizacija poteka dela.

Vrednosti emisij hrupa

		DSH 700-X	DSH 900-X
Raven zvočnega tlaka ISO 19432-1 (ISO 11201) (L_{pa,eq})	35/14"	99 dB(A)	102 dB(A)
	40/16"	•/•	102 dB(A)
Negotovost		1,3 dB(A)	1,3 dB(A)
Izmerjena raven zvočne moči 2000/14/ES (ISO 3744)	35/14"	109 dB(A)	112 dB(A)
	40/16"	•/•	112 dB(A)
Negotovost		2,0 dB(A)	2,5 dB(A)
Zagotovljena raven zvočne moči 2000/14/ES (ISO 3744) (L_{wa})	35/14"	111 dB(A)	115 dB(A)
	40/16"	•/•	115 dB(A)

Skupna vrednost tresljajev

Raven zvočnega tlaka in vrednosti tresljajev so bile določene ob upoštevanju prostega teka (1/7) in polne obremenitve (6/7).



		DSH 700-X	DSH 900-X
Emissijska vrednost tresljajev ISO 19432-1 na ročaju spredaj ($a_{hv,eq}$)	35/14"	4,6 m/s ²	5,6 m/s ²
	40/16"	•/•	5,2 m/s ²
Negotovost	35/14"	2,0 m/s ²	2,0 m/s ²
	40/16"	•/•	2,0 m/s ²
Emissijska vrednost tresljajev ISO 19432-1 na ročaju zadaj ($a_{hv,eq}$)	35/14"	4,9 m/s ²	6,3 m/s ²
	40/16"	•/•	4,5 m/s ²
Negotovost	35/14"	0,9 m/s ²	0,9 m/s ²
	40/16"	•/•	0,9 m/s ²

5 Priprava dela

5.1 Gorivo

Dvotaktni motor deluje na mešanico goriva in olja. Kakovost mešanice goriva odločilno vpliva na delovanje in življenjsko dobo motorja.

OPOZORILO

Nevarnost poškodb. Vdihavanje bencinskih hlapov in stik kože z bencinom lahko predstavljata tveganje za zdravje.

- ▶ Izogibajte se neposrednemu stiku kože z bencinom. Uporabljajte delovne rokavice.
- ▶ Če umažete obleko z gorivom, se nujno preoblecite.
- ▶ Poskrbite za dobro prezračevanje delovnega mesta, da preprečite vdihovanje bencinskih hlapov.
- ▶ Uporabljajte ustrezno posodo za gorivo.

5.1.1 Bencin

- ▶ Uporabljajte običajni ali super bencin z oktanskim številom najmanj 89 ROZ.



Vsebnost alkohola (na primer etanola, metanola in drugih) v uporabljenem gorivu ne sme presegati 10 %, saj se lahko sicer bistveno skrajša življenjska doba motorja.

5.1.2 Olje za dvotaktne motorje

- ▶ Uporabite kakovostno olje za dvotaktne motorje z zračnim hlajenjem, ki izpolnjuje vsaj tehnične zahteve API-TC.

5.1.3 Mešanje goriva



Če uporabite gorivo v napačnem mešalnem razmerju ali z neustreznim oljem, se motor poškoduje. Uporabljajte mešalno razmerje 1:50. To pomeni en del kakovostnega olja za dvotaktne motorje s specifikacijo API-TC in 50 delov bencina (npr. 100 ml olja in 5 litrov bencina v eni kantici za polnjenje).

1. Najprej v posodo za gorivo nalijte potrebno količino olja za dvotaktne motorje.
2. Nato v posodo za gorivo dodajte še bencin.
3. Zaprite posodo za gorivo.
4. Zmešajte gorivo, tako da pretresete posodo za gorivo.



Če ne poznate kakovosti uporabljenega olja za dvotaktne motorje ali bencina, povečajte mešalno razmerje na 1:25.

5.1.4 Polnjenje ali točenje goriva

1. Zmešajte gorivo (mešanica olja za dvotaktne motorje in bencina), tako da pretresete posodo z gorivom.
2. Izdelek postavite v stabilen pokončen položaj.
3. Odprite posodo za gorivo, tako da pokrovček zavrtite v levo in ga snamete.
4. Počasi nalijte gorivo prek lijaka.
5. Zaprite posodo za gorivo, tako da namestite pokrovček in ga zavrtite v desno.
6. Zaprite posodo za gorivo.



5.2 Montažna in namestitvena dela

OPOZORILO

Nevarnost poškodb. Dotikanje vrteče se rezalne plošče lahko privede do poškodb. Vroči deli naprave ali vroča rezalna plošča lahko povzročijo opekline.

- ▶ Pazite, da je, preden se lotite montaže ali predelav izdelka, motor izključen, rezalna plošča povsem zaustavljena in izdelek ohlajen.
- ▶ Uporabljajte delovne rokavice.

5.2.1 Namestitev rezalne plošče

OPOZORILO

Nevarnost poškodb in okvar. Neprimerne rezalne plošče ali pritrdilna sredstva se lahko pri uporabi poškodujejo ali povzročijo izgubo nadzora nad izdelkom ali zlom nastavka.

- ▶ Pazite, da je dovoljeno število vrtljajev rezalne plošče najmanj tolikšno, kot je najvišje število vrtljajev vretena, navedeno na izdelku. Rezalne plošče, prirobnica in vijaki morajo biti ustrezni za vaš izdelek.
- ▶ Uporabljajte samo rezalne plošče z vpenjalno odprtino premera 20 mm ali 25,4 mm (1"), ki ustrezajo centrini puši.

OPOZORILO

Nevarnost poškodb in okvar. Poškodovane rezalne plošče se lahko odlomijo.

- ▶ Če pride do udarca ob rezalno ploščo, nemudoma preverite, ali se je rezalna plošča pri tem poškodovala in jo po potrebi zamenjajte.
- ▶ Nikoli ne uporabljajte poškodovanih, neuravnoveženih ali vibrirajočih rezalnih plošč.
- ▶ Ne uporabljajte rezalnih plošč, vezanih z umetno smolo in ojačanih z vlakni, katerih rok uporabe je potekel ali ki so razmočene.

1. Vstavite blokirni zatič v izvrtino v pokrovu jermena in vrtite rezalno ploščo, dokler se blokirni zatič ne zaskoči.
2. S ključem popustite pritrdilni vijak v levo ter odstranite pritrdilni vijak s ploščo.
3. Odstranite blokirni zatič.
4. Snemite vpenjalno prirobnico in rezalno ploščo.
5. Preverite, ali se vpenjalna odprtina za montažo rezalne plošče ujema s položajem centrirnega nastavka centrime puše.



Centrimska puša ima na eni strani centrini nastavek s premerom 20 mm in na nasprotni strani centrini nastavek s premerom 25,4 mm (1").

6. Očistite vpenjalne in centrime površine izdelka in rezalne plošče.
7. Rezalno ploščo nastavite s centrirnim obročem na pogonsko os in bodite pozorni na pravilno smer vrtenja.
 - ▶ Puščica za smer vrtenja na rezalni plošči se ujema s predpisano smerjo vrtenja izdelka.
8. Namestite vpenjalno prirobnico in ploščo na pogonsko os ter zategnite pritrdilni vijak v desno.
9. Vstavite blokirni zatič v fiksno izvrtino v pokrovu jermena in vrtite rezalno ploščo, dokler se blokirni zatič ne zaskoči.
10. Pritrdilne vijake trdno privijte (pritezni moment: 25 Nm).
11. Odstranite blokirni zatič.

PREVIDNO

Nevarnost poškodb in okvar. Poškodovani nastavki se lahko odlomijo.

- ▶ Nikoli ne uporabljajte poškodovanih, neuravnoveženih ali vibrirajočih nastavkov.
- ▶ Zadržujte se zunaj nevarnega območja.

12. Po montaži nove rezalne plošče izdelek pustite delovati neobremenjeno pri najvišjem številu vrtljajev pribl. 1 minuto.

5.2.2 Namestitev zaščitnega pokrova

OPOZORILO

Nevarnost poškodb. Kontakt z rezalno ploščo in leteči delci ali iskre lahko poškodujejo osebe.

- ▶ Ščitnik nastavite tako, da bo delce obdelovanca in iskre odnašalo stran od uporabnika in izdelka.



- ▶ Držite zaščitni pokrov za v ta namen predvideni ročaj in obrnite zaščitni pokrov v želeni položaj.



Pazite na to, da je odprtina zaščitne lista obrnjena stran od uporabnika.

5.2.3 Adaptacija z normalnega na poravnalni – ničelni rez



Da bi lahko rezali karseda blizu robov in sten, je mogoče prednji del rezalne roke adaptirati.

- ▶ Če želite izdelek uporabljati s poravnalnim – ničelnim rezom, naj vam izdelek adaptirajo na servisu **Hilti**.

5.3 Blokiranje vrtenja vodilnih koles



OPOZORILO

Nevarnost poškodb. Rezalni brusilnik se lahko nepričakovano premakne ali pade.

- ▶ Pri delu na strehah, gradbenih odrih in/ali strmih površinah, vedno blokirajte vodilna kolesa tako, da se ne morejo obračati.
1. Odvijte pritrdilne vijake vodilnih koles in snemite kolesa.
 2. Obrnite kolesa za 180° in ponovno privijte pritrdilne vijake.
 - ▶ Vgrajena funkcija blokade je aktivna.
 3. Prepričajte se, da so vodilna kolesa varno pritrjena.

5.4 Bencinski rezalnik namestite na potisni voziček (pribor)

1. S potisnega vozička snemite posodo za vodo.
2. Ročico za nastavev globine rezanja postavite v zgornji položaj.
3. Odprite držalni element, tako da odvijete zvezdasti vijak.
4. Postavite rezalni brusilnik s kolesi v sprednje ležišče stroja, kot je prikazano na sliki, in obrnite ročaj rezalnega brusilnika pod držalni element.
5. Pritrdite rezalni brusilnik, tako da zategnete zvezdasti vijak.
6. Namestite napolnjeno posodo za vodo.
7. Nastavite ročaj na višino, ki vam ustreza.
8. Nastavite zaščitni pokrov. → stran 311



Še posebej pred prvo uporabo se prepričajte, da je žična potega za število vrtljajev pravilno nastavljena. Ko je ročica za hitrost vrtenja aktivirana, se mora izdelek vrteti s polno hitrostjo. V nasprotnem primeru lahko žično potego nastavite z vrtenjem napenjalnika.

Če žična potega ni aktivirana, mora rezalna plošča v prostem teku mirovati. Če ni tako, takoj potisnite stikalo za zagon/zaustavitev v položaj "Zaustavitev" in nastavite žično potego oziroma naj vam na servisu **Hilti** nastavijo število vrtljajev v prostem teku.

5.5 Namestite vodno črpalko (pribor)

1. Izklopite izdelek.
2. Odvijte tri pritrdilne vijake pokrova črpalke, jih odstranite in varno shranite pokrov črpalke.



Pri uporabi izdelka brez vodne črpalke je treba namestiti pokrov črpalke.

3. Namestite vodno črpalko in jo usmerite tako, da se rezalna plošča rahlo vrti, ozobje vodne črpalke in zvon sklopke enakomerno izstopata, dokler se ozobje ne zaskoči.
 - ▶ Položaj je kodiran in napačna namestitev ni mogoča.
4. Namestite tri pritrdilne vijake in jih trdno privijte z navedenim priteznim momentom (pritezni moment: 8 Nm).
5. Povežite cev črpalke s priključkom rezalnega brusilnika.
6. S konca cevi za priključek vode odstranite pokrov za zaščito pred prahom.
7. Prepričajte se, da vodni tlak v dovodu vode ne presega 6 bar.
 - ▶ Če znaša tlak v dovodu vode več kot 6 bar, znižajte vodni tlak.



8. Vodno črpalko priključite na dovod vode ali gibko sesalno cev namestite npr. v posodo z vodo.

Če vodna črpalka ni povezava s priključkom za vodo, potem montirajte pokrov za zaščito pred prahom na konec cevi za priključek vode.

5.6 Odstranitev vodne črpalke (pribor)

1. Izklopite izdelek.
2. Prekinite oskrbo z vodo z vodne črpalke.
3. Namestite pokrov za zaščito pred prahom na konec cevi za priključek vode.
4. Odklopite povezavo med črpalko in izdelkom.
5. Odvijte tri pritrdilne vijake na črpalke in snemite črpalko.
6. Namestite pokrov črpalke na izdelek s tremi pritrdilnimi vijaki in jih privijte (pritezni moment: 4 Nm).

5.7 Zagon motorja

NEVARNOST

Nevarnost zadušitev. Oglikov monoksid, neizgoreli oglikovodiki in izpušni plini lahko povzročijo zadušitev.

- ▶ Stroja ne uporabljajte v zaprtih prostorih, jarkih ali kotanjah ter pazite na dobro prezračevanje.

OPOZORILO

Nevarnost opeklin. Izpuh je med uporabo motorja izjemno vroč. Tudi po zaustavitvi motor še dlje časa ostane vroč.

- ▶ Nosite zaščitne rokavice in se ne dotikajte izpuha.
- ▶ Vročega izdelka ne odlagajte na vnetljive materiale.

OPOZORILO

Nevarnost poškodb. Zaradi poškodovanega izpuha je dovoljena glasnost presežena, kar lahko povzroči poškodbe sluha.

- ▶ Tega izdelka ne uporabljajte nikoli, ko je oz. se zdi izpuh poškodovan in/ali spremenjen.

OPOZORILO

Nevarnost poškodb pri delu brez montiranega pokrova za vodno črpalko Če se dotaknete priključka za vodno črpalko, ko deluje, lahko utrpíte poškodbe.

- ▶ Pred začetkom dela se prepričajte, da je pokrov za vodno črpalko pravilno nameščen.

OPOZORILO

Nevarnost poškodb zaradi vnetljivih snovi in plinov. Posledice so lahko opekline in smrt.

- ▶ Izdelka ne uporabljajte v prisotnosti vnetljivih snovi in plinov.
- ▶ Poskrbite za zadostno prezračevanje.

PREVIDNO

Nevarnost poškodb zaradi ukleščenja prstov ali pa nevarnost opeklin pri nameščenih vodnih črpalke. Dotikanje ohišja črpalke lahko povzroči opekline.

- ▶ Sprednjega ročaja se dotaknite samo za zgornjo in levo stran.

1. Enkrat pritisnite dekompresijski ventil.
2. Le pri hladnem zagonu 2- do -3-krat pritisnite zagonsko črpalko, dokler ni gumb črpalke povsem napolnjen z gorivom.
3. Pritisnite varnostni ročaj za vrtenje in ga držite.
4. Pritisnite ročico za hitrost vrtenja in jo držite.
5. Potisnite stikalo za zagon/zaustavitev v položaj "Zagon" (Start).
6. Sprostite varnostni ročaj za vrtenje in ročico za hitrost vrtenja.
 - ▶ Aktivirana bo nastavitev s polovično hitrostjo.
7. Preverite, ali se rezalna plošča prosto vrti.
8. Desno stopalo postavite pod zadnje ročaje.



9. Z desno roko počasi povlecite zagonsko vrstico, dokler ne začutite rahlega upora.
10. Močno potegnite zagonsko vrstico.
11. Ta postopek ponavljajte, dokler se motor ne zažene.
12. Takoj ko se motor zažene, na kratko pritisnite ročico za hitrost vrtenja.
 - ▶ Aktivirano je blokiranje pri polovični hitrosti in motor deluje s polovično hitrostjo.

5.8 Pregledi po zagonu motorja

1. Preverite, da rezalna plošča v prostem teku miruje in da se po kratkem času delovanja pri polni hitrosti vrne v položaj mirovanja.
 - ▶ Če se rezalna plošča v prostem teku vrti, zmanjšajte število vrtljajev v prostem teku. Če to ni mogoče, izdelek prinesite na servis **Hilti**.
2. Preverite pravilno delovanja stikala za zagon/zaustavitev. Potisnite stikalo za zagon/zaustavitev v položaj "Zaustavitev".
3. Če se motor ne zažene, pritisnite gumb črpalke (zagonška črpalka). Če tudi to ne pomaga, snemite kabelski priključek za vžigalno svečko in izdelek prinesite na servis **Hilti**.

5.9 Zaustavitev motorja

OPOZORILO

Nevarnost poškodb. Vrtljiva rezalna plošča se lahko odloži in/ali material lahko nenadzorovano odleti.

- ▶ Počakajte, da se rezalna plošča povsem zaustavi, preden odložite rezalni brusilnik.

1. Izpustite ročico za hitrost vrtenja.
2. Potisnite stikalo za zagon/zaustavitev v položaj "Zaustavitev".
 - ▶ Motor se zaustavi.

6 Delo

6.1 Tehnika rezanja

Ob posegu bencinskega rezalnika v označeno območje obstaja nevarnost povratnega udarca.

Povratni udarec je posledica napačne oziroma neustrezne uporabe izdelka. Upoštevajte varnostna navodila in v nadaljevanju opisana navodila za uporabo, da preprečite povratne udarce.

- ▶ Preprečite poseg izdelka v površino v označenem območju.
- ▶ Preden zarezete, naj bencinski rezalnik deluje s polnim številom vrtljajev.
- ▶ S pritiskom na izdelek električno orodje počasi potopite v material.
- ▶ Delajte z zmerno hitrostjo, ki je prilagojena materialu.



Počasnejše napredovanje dela je lahko znak za otopitev diamantnih segmentov. Naostrite jih lahko z zarezovanjem v abraziven material (brusna plošča **Hilti** ali abrazivni apneni peščenelec).

- ▶ Bencinski rezalnik vodite enakomerno in brez stranskega pritiska na rezalno ploščo.
- ▶ Bencinski rezalnik in potisni voziček vedno držite z obema rokama za predvidena ročaja. Ročaji naj bodo vedno suhi, čisti in nemastni.
- ▶ Prepričajte se, da v delovnem območju in predvsem v smeri rezanja ni ljudi. Pri delu morajo biti druge osebe pribl. 15 m izven delovnega območja.

6.2 Preprečevanje blokad

Če je rezalna plošča blokirana, se lahko izdelek premakne stran od uporabnika.

PREVIDNO

Nevarnost loma ali povratnega udarca. Zaradi preobremenitve se rezalna plošča lahko zvije. Če se rezalna plošča zatakne v rezu, se poveča nevarnost povratnega udarca ali loma rezalne plošče.

- ▶ Rezalna plošča se ne sme zagozditi, pri rezanju ne pritiskajte preveč.
- ▶ Ne poskušajte takoj doseči prevelike globine reza.

1. Debele obdelovance po možnosti režite v več korakih. Ne režite pregloboko.
2. Ne režite več kot en obdelovanec hkrati.
3. Plošče ali velike obdelovance podprite tako, da bo reza reza med rezanjem in po njem ostala odprta.



6.3 Preprečevanje povratnih udarcev

Povratni udarec je nenaden odziv zaradi zagozdene ali blokirane rezalne plošče. Zagozdenje ali blokiranje povzroči nenadno zaustavitev vrtečega se delovnega orodja. Pri tem pride do nenadzorovanega sunka izdelka nasproti smeri vrtenja nastavka na mestu blokade. Če se npr. rezalna plošča zatakne v obdelovancu ali blokira, se lahko ujame rob rezalne plošče, ki je v obdelovancu, ter povzroči sunek rezalne plošče iz obdelovanca ali povratni udarec. Rezalna plošča se pri tem premakne proti uporabniku ali stran od njega. Tem bolj kot se rezalna plošča blokira spredaj, toliko večja je verjetnost povratnega udarca. Rezalna plošča lahko tudi poči. Povratni udarec je posledica napačne oziroma neustrezne uporabe izdelka. Izogniti se mu je mogoče s primernimi varnostnimi ukrepi, ki so opisani v nadaljevanju.

Pri rezih v smeri tal lahko izdelek pri blokirani rezalni plošči nenadzorovano skoči naprej.

Pri navpičnih rezih, npr. v steno, lahko izdelek pri blokirani rezalni plošči nenadzorovano skoči navzgor.

1. Rezalno ploščo vedno pomaknite na obdelovanec od zgoraj, s pritisnjeno ročico za plin.
 - Rezalna plošča se lahko obdelovanca dotika le na enem mestu pod točko vrtenja.
2. Še posebej bodite pozorni, če rezalno ploščo vstavite v že obstoječi rez.

7 Nega in vzdrževanje

OPOZORILO

Nevarnost poškodb. Če se dotaknete vrteče rezalne plošče ali vročih delov stroja, se lahko ranite in opečete.

- Izključite izdelek in počakajte, da se izdelek ohladi, preden se lotite vzdrževalnih in servisnih del, popravil ali čiščenja.

7.1 Tabela za vzdrževanje

	Predn začnete z delom	Vsakah 6 mesecev	Po potrebi
Preverite, ali je orodje v brezhibnem stanju, popolno in ali obstajajo morebitna mesta puščanja ter ga po potrebi popravite.	✓		
Preverite, ali je orodje umazano, po potrebi ga očistite.	✓		
Preverite, ali elementi za upravljanje delujejo pravilno, po potrebi jih popravite.	✓		
Preverite, ali je rezalna plošča v brezhibnem stanju, po potrebi odpravite pomanjkljivosti.	✓		
Dodatno zategnite matice in vijake.	✓	✓	✓
Preverite, ali je filter za gorivo umazan, po potrebi ga zamenjajte.		✓	✓
Če se izdelek ne zažene ali pa je moč motorja majhna, zamenjajte zračni filter.			✓
Če se izdelek ne zažene ali pa se zažene s težavo, očistite oz. zamenjajte vžigalne svečke.			✓
Upravljajte število vrtljajev v prostem teku, če se rezalna plošča v prostem teku ne zaustavi.			✓
Če pogonski jermen pri obremenitvah rezalne plošče zdrsuje, izdelek prinesite na servis Hilti .			✓

7.2 Očistite ali zamenjajte zračni filter

POZOR

Nevarnost poškodb. Prah, ki vdre v stroj, izdelek uniči.

- Stroja nikoli ne uporabljajte brez zračnega filtra ali s poškodovanim filtrom.
- Pri menjavi zračnega filtra mora biti izdelek v pokončnem položaju in ne sme ležati na boku. Bodite pozorni, da prah ne pride v stik s ščitnikom filtra pod zračnim filtrom.





Zamenjajte zračni filter, če se zmogljivost motorja občutno zmanjša ali je orodje težje zagnati.

1. Odvijte pritrdilne vijake na pokrovu zračnega filtra in snemite pokrov.
2. Z zračnega filtra in iz filtrske komore temeljito odstranite prah (uporabite sesalnik za prah).
3. Odvijte štiri pritrdilne vijake držala filtra in odstranite zračni filter.
4. Vstavite nov zračni filter in ga pritrdite z držalom.
5. Namestite pokrov zračnega filtra in privijte pritrdilne vijake.

7.3 Menjava strgane vrvice za zagon **11**

POZOR

Nevarnost poškodb. Prekratka vrstica za zagon lahko poškoduje ohišje.

► Nikoli ne uporabljajte strgane vrvice za zagon, temveč jo zamenjajte.

1. Odvijte tri pritrdilne vijake in snemite sklop zaganjalnika.
2. Odstranite preostali kos vrvice z motka in ročke za zagon.
3. Na koncu nove vrvice za zagon naredite trden vozal in prosti konec vrvice od zgoraj vstavite v motek.
4. Prosti konec vrvice od spodaj speljite skozi izvrtino v ohišju zaganjalnika ter od spodaj skozi ročko za zagon ter na koncu vrvice prav tako naredite trden vozal.
5. Izvlecite vrstico za zagon iz ohišja, kot je prikazano na sliki, in jo vstavite skozi režo na motku.
6. Držite vrstico za zagon v bližini reže na motku in obračajte motek v smeri urnega kazalca do prislon.
7. Obrnite motek iz končne točke nazaj za najmanj 1/2 do največ 1 1/2 obrata, dokler se reža motka ne prekriva z vstopno luknjo na ohišju zaganjalnika.
8. Držite motek in povlecite vrstico iz ohišja v smeri ročke za zagon.
9. Držite vrstico napeto in izpustite motek, da se lahko vrstica za zagon samodejno uvleče.
10. Povsem izvlecite vrstico za zagon in preverite, ali je v tem položaju možno motek z roko obrniti še najmanj za 1/2 obrata v smeri urnega kazalca. Če to ni možno, razbremenite vzmet za en obrat v nasprotni smeri urnega kazalca.
11. Namestite sklop zaganjalnika in ga previdno potisnite navzdol. Povlecite vrstico za zagon, da se spojka zaskoči in sklop zaganjalnika povsem nalega na stroj.
12. Pritrdite sklop zaganjalnika s tremi pritrdilnimi vijaki.

7.4 Menjava filtra za gorivo **12**



Pri točenju goriva v izdelek bodite pozorni, da v posodo za gorivo ne pride umazanija.

1. Odprite posodo za gorivo.
2. Iz posode za gorivo izvlecite filter za gorivo.
3. Preverite filter za gorivo.
 - Če je filter za gorivo močno umazan, ga je treba zamenjati.
4. Potisnite sponko na cevi nazaj in odstranite umazani filter za gorivo.
5. Vstavite nov filter za gorivo in ga pritrdite s sponko na cevi.
6. Potisnite filter za gorivo nazaj v posodo za gorivo.
7. Zaprite posodo za gorivo.

7.5 Čiščenje vžigalne svečke, nastavitve razmaka med elektrodama ali zamenjava vžigalne svečke **13**

PREVIDNO

Nevarnost poškodb. Takoj po uporabi izdelka so lahko vžigalne svečke in deli motorja vroči.

► Preden začnete izvajati vzdrževalna dela ali servisiranje, počakajte, da se izdelek ohladi.

1. Snemite kabelski priključek za vžigalno svečko, tako da ga nekoliko zasučete.
2. Z izvijačem za vžigalne svečke svečko odvijte iz valja.
3. Po potrebi očistite elektrodo z mehko žično krtačo.



4. Preverite, ali je razmak elektrode 0,7 mm, in ga po potrebi nastavite z merilnikom razmaka.
5. Vtaknite vžigalno svečko v kabelski priključek za svečko in približajte vžigalno svečko valju.
6. Potisnite stikalo za zagon/zaustavitev v položaj "Zagon" (Start).

OPOZORILO

Nevarnost poškodb. Dotikanje elektrod lahko povzroči električni udar.

- ▶ Ne dotikajte se elektrod vžigalne svečke.
-
7. Povlecite vrstico za zagon (pritisnite dekompresijski ventil).
 - ▶ Sedaj mora biti dobro vidna vžigalna iskra.
 8. Z izvijačem za vžigalne svečke svečko privijte v valj (Pritezni moment: 12 Nm).
 9. Natakните kabelski priključek na vžigalno svečko.

7.6 Nastavitev uplinjača

Uplinjač tega izdelka je bil pred predajo optimalno nastavljen in plombiran (šobi H in L). Uporabnik lahko na uplinjaču nastavi število vrtljajev v prostem teku (šoba T). Vsa druga nastavitvena dela mora opraviti servis **Hilti**.



Nestrokovno spreminjanje nastavitev uplinjača lahko povzroči poškodbe motorja.

- ▶ Očistite zračni filter. → stran 315
- ▶ Izdelek segrejte na delovno temperaturo.
- ▶ Uporabite ustrezen križni izvijač (širina 4 mm/ ⁵/₃₂ ") ter pazite, da ne zasukate nastavitvenega vijaka s silo, ki je večja od dovoljene.
- ▶ Nastavite šobo za prosti tek (T) tako, da bo orodje v prostem teku delovala mirno in se rezalna plošča ne bo vrтела.

7.7 Nega orodja



Za varno delo uporabljajte le originalne nadomestne dele in potrošni material. Seznam odobrenih nadomestnih delov **Hilti**, potrošnih materialov in pribora za vaš izdelek najdete v centru **Hilti** ali na spletni strani: www.hilti.group

- ▶ Orodje, še posebej pa prijemalne površine, mora biti suho in čisto ter ne sme biti onesnaženo z oljem ali mastjo.
- ▶ Ne uporabljajte čistilnih sredstev z vsebnostjo silikona.
- ▶ Zunanji del orodja redno čistite z rahlo vlažno krpo za čiščenje ali s suho krtačo. Orodja ne čistite s pomočjo pršilnika, parnega curka ali s tekočo vodo.
- ▶ Pazite, da v notranjost izdelka ne prodrejo tujki.

7.8 Vzdrževanje

1. Redno preverjajte, ali so zunanji deli izdelka in pribora morda poškodovani in ali vsi elementi za upravljanje delujejo brezhibno.
2. Izdelka ne uporabljajte, če so njegovi deli poškodovani ali če upravljalni elementi ne delujejo brezhibno. Izdelek naj popravi servis **Hilti**.

7.9 Preverjanje po končani negi in vzdrževanju

- ▶ Po končani negi in vzdrževanju preverite, ali so vse zaščitne naprave nameščene in ali delujejo brezhibno.

8 Transport in skladiščenje

- ▶ Izdelek pred transportom izključite.
- ▶ Po uporabi izdelka rezalno ploščo odstranite. Nameščena rezalna plošča se lahko med prenašanjem poškoduje.
- ▶ Rezalno ploščo prej ročno odstranite in jo shranite po navodilih proizvajalca.
- ▶ Izdelek vedno transportirajte in skladiščite v pokončnem in ne bočnem ležečem položaju.



- ▶ Potisnega vozička in izdelka nikoli ne prenašajte skupaj. Pred prevozom potisnega vozička izpraznite posodo z vodo.
- ▶ Izdelka in potisnega vozička ni dovoljeno transportirati z dvigalom.
- ▶ Ko izdelek ni v uporabi, ga varno shranite. Ko izdelkov ne uporabljate, naj bodo shranjeni na suhem, visoko ležečem ali zaklenjenem mestu zunaj dosega otrok.
- ▶ Izdelek odložite tako, da bo stabilen.
- ▶ Po uporabi počakajte, da se izdelek ohladi, preden ga pospravite ali pokrijete.
- ▶ Bencin in olje hranite v dobro prezračevanem prostoru v ustreznih posodah.

8.1 Prevoz v vozilu

OPOZORILO

Nevarnost požarov in eksplozij. Če se izdelek med prevozom prevrne, lahko iz posode izteče gorivo.

- ▶ Preden izdelek pošljete kot paket, povsem izpraznite posodo za gorivo.
- ▶ Po možnosti prevažajte izdelek v originalni embalaži.

OPOZORILO

Nevarnost požara. Zaradi vročih delov stroja se lahko vname material okoli njih.

- ▶ Preden izdelek zapakirate ali naložite v vozilo, počakajte, da se povsem ohladi.

1. Odstranite rezalno ploščo.
2. Zavarujte izdelek, da se ne bo mogel prevrniti ali poškodovati ter da iz njega ne bo iztekalo gorivo.
3. Potisni voziček transportirajte samo s prazno posodo za vodo.

8.2 Hranjenje mešanice goriva

PREVIDNO

Nevarnost poškodb. Ker se v posodi za gorivo lahko ustvari tlak, obstaja nevarnost, da pri odpiranju iz nje brizgne gorivo.

- ▶ Za počasno zniževanje tlaka previdno odprite pokrov posode z gorivom.
- ▶ Gorivo hranite v dobro prezračevanem in suhem prostoru.

1. Pripravite le toliko mešanice goriva, kot je boste potrebovali v naslednjih nekaj dneh.
2. Posodo za gorivo občasno očistite.

9 Pomoč pri motnjah

Motnja	Možen vzrok	Rešitev
Rezalna plošča se med rezanjem upočasnjuje ali se povsem zaustavi.	Previsok pritisk pri rezanju (rezalna plošča se zatika v rezu) ali prekomeren pritisk s strani na rezalno ploščo.	▶ Zmanjšajte pritisk rezanja in izdelek vodite pokončno.
	Rezalna plošča ni pravilno nameščena in pritrjena.	▶ Preverite namestitev in pritezni moment.
	Nastavljena je napačna smer vrtenja.	▶ Namestite rezalno ploščo. → stran 311
	Sprednji del rezalne roke ni pritrjen.	▶ Izdelek naj popravi servis Hilti .
Visoki tresljaji, orodje uhaja iz smeri reza.	Rezalna plošča ni pravilno nameščena in pritrjena.	▶ Preverite namestitev in pritezni moment.
	Rezalna plošča je poškodovana (neustrezna specifikacija, razpoke, manjkajoči segmenti, upognjena, pregreta, deformirana itd.).	▶ Zamenjajte rezalno ploščo.
	Centrirna puša je napačno nameščena.	▶ Preverite, ali se velikost vpenjalne odprtine rezalne plošče ujema s položajem centrirnega nastavka centrirne puše.



Motnja	Možen vzrok	Rešitev
Rezalni brusilnik se ne zažene ali se zažene s težavo.	Posoda za gorivo je prazna (ni goriva v uplinjaču).	▶ Napolnite posodo za gorivo. → stran 310
	Zračni filter je umazan.	▶ Zamenjajte zračni filter.
	Motor je zalilo (vžigalna svečka je mokra).	▶ Posušite vžigalno svečko in komoro valja (odstranite svečko).
	Napačna mešanica goriva.	▶ Izpraznite in sperite posodo ter napeljavo za gorivo. ▶ Napolnite posodo za gorivo z ustreznim gorivom.
	Zrak v vodu za gorivo (ni goriva v uplinjaču).	▶ Odzračite vod za gorivo, tako da večkrat pritisnete na črpalko za gorivo.
	Filter za gorivo je umazan (v uplinjaču ni goriva/je premalo goriva).	▶ Očistite posodo za gorivo in zamenjajte filter za gorivo.
	Ni vidne vžigalne iskre ali pa je vidna zgolj šibka iskra (na demontirani vžigalni svečki).	▶ Z vžigalne svečke očistite izgorke. ▶ Preverite razmak elektrode in ga nastavite. ▶ Zamenjajte vžigalno svečko. ▶ Preglejte in po potrebi zamenjajte vžigalno tuljavo, kabel, vtične spoje in stikalo.
	Premajhna kompresija.	▶ Preverite kompresijo motorja in po potrebi zamenjajte obrabljene dele (batni obročki, bati, valj itd.).
	Prenizka temperatura okolice.	▶ Pustite, da se rezalni brusilnik počasi segreje na sobno temperaturo, in ponovite postopek zagona.
	Mreža za zaščito pred iskrami oz. izpušna odprtina je umazana.	▶ Očistite mrežo za zaščito pred iskrami oz. izpušno odprtino.
Nizka moč motorja/rezanja	Dekompresijski ventil je težko premakniti.	▶ Poskrbite, da se ventil neovirano premika.
	Zračni filter je umazan.	▶ Zamenjajte zračni filter.
	Ni vidne vžigalne iskre ali pa je vidna zgolj šibka iskra (na demontirani vžigalni svečki).	▶ Z vžigalne svečke očistite izgorke. ▶ Preverite razmak elektrode in ga nastavite. ▶ Zamenjajte vžigalno svečko. ▶ Preglejte in po potrebi zamenjajte vžigalno tuljavo, kabel, vtične spoje in stikalo.
	Napačna mešanica goriva.	▶ Izpraznite in sperite posodo ter napeljavo za gorivo. ▶ Napolnite posodo za gorivo z ustreznim gorivom.
	Neustrezna specifikacija rezalne plošče za rezanje izbranega materiala.	▶ Zamenjajte rezalno ploščo ali se o tem posvetujte na servisu Hilti .
Pogonski jermen ali rezalna plošča zdrsuje.	▶ Preverite vpetje plošče. ▶ Izdelek naj popravi servis Hilti.	



Motnja	Možen vzrok	Rešitev
Nizka moč motorja/rezanja	Premajhna kompresija.	► Preverite kompresijo motorja in po potrebi zamenjajte obrabljene dele (batni obročki, bati, valj itd.).
	Delo nad 1500 metri nadmorske višine.	► Uplinjač naj nastavi na servisu Hilti .
	Mešanica ni optimalna (mešanica goriva in zraka).	► Uplinjač naj nastavi servis Hilti .
Rezalna plošča se v prostem teku ne zaustavi.	Število vrtljajev v prostem teku je previsoko.	► Preverite število vrtljajev v prostem teku in ga po potrebi nastavite.
	Položaj za polovično hitrost je blokiran.	► Sprostite položaj za polovično hitrost.
	Centrifugalna sklopka je v okvari.	► Zamenjajte centrifugalno sklopko.
Rezalna plošča se ne vrti.	Napetost jermena je premajhna ali pa se je jermen strgal.	► Izdelek naj popravi servis Hilti .
Sklop zaganjalnika ne deluje.	Zobje sklopke ne nalegajo.	► Očistite zobje sklopke, da se bodo spet lahko premikali.
	Kabel zaganjalnika je poškodovan.	► Zamenjajte kabel zaganjalnika.

10 Odstranjevanje

Naprave **Hilti** so pretežno izdelane iz materialov, ki jih je mogoče znova uporabiti. Pogoj za ponovno uporabo materialov je ustrezno razvrščanje materiala. V mnogih državah servisi **Hilti** prevzamejo vašo odsluženo napravo. O tem se pozanimajte pri servisni službi **Hilti** ali svojem prodajnem svetovalcu.

Vrtalni mulj

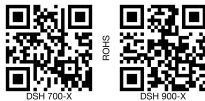
Uvajanje vrtalnega mulja v vodo ali kanalizacijo brez predhodne obdelave je problematično z okoljskega vidika.

- Pozanimajte se o veljavnih predpisih pri lokalni upravi.

Priporočamo naslednjo predobdelavo:

- Zberite vrtalni mulj (na primer s sesalnikom za mokro sesanje).
- Pustite, da se vrtalni mulj usede in oddajte trdni del na deponijo odpadnega gradbenega materiala (proces izločanja lahko pospešite z uporabo flokulanta).
- Preden odstranite preostalo vodo (bazična, vrednost pH > 7) v kanalizacijo, jo nevtralizirajte z dodatkom kislega sredstva za nevtralizacijo ali jo razredčite z veliko količino vode.

11 RoHS (direktiva o omejevanju uporabe določenih nevarnih snovi)



Na naslednjih povezavah boste našli preglednico z nevarnimi snovmi: (DSH 700-X), qr.hilti.com/r11460300 in (DSH 900-X) qr.hilti.com/r1160423.

Povezavo do preglednice RoHS najdete na koncu tega dokumenta v obliki kode QR.

12 Garancija proizvajalca naprave

- Prosimo, da se v primeru vprašanj obrnete na svojega lokalnega partnerja **Hilti**.



Originalne upute za uporabu

1 Podaci o dokumentaciji

1.1 Uz ovu dokumentaciju

- Prije početka rada pročitajte ovu dokumentaciju. To je preduvjet za siguran rad i neometano rukovanje.
- Pridržavajte se sigurnosnih napomena i upozoravajućih naputaka u ovoj dokumentaciji i na proizvodu.
- Ove upute za uporabu uvijek čuvajte u blizini proizvoda i prosljedite ga drugim osobama samo zajedno s uputama za uporabu.

1.2 Objašnjenje znakova

1.2.1 Upozoravajući naputci

Upozoravajući naputci upozoravaju na opasnost prilikom rukovanja proizvodom. Koriste se sljedeće signalne riječi:

OPASNOST

OPASNOST !

- ▶ Znači moguću neposrednu opasnu situaciju, koja može prouzročiti tjelesne ozljede ili smrt.

UPOZORENJE

UPOZORENJE !

- ▶ Ova riječ skreće pozornost na moguću opasnu situaciju koja može uzrokovati teške tjelesne ozljede ili smrt.





OPREZ

OPREZ !

- ▶ Ova riječ skreće pozornost na moguću opasnu situaciju koja može uzrokovati tjelesne ozljede ili materijalnu štetu.


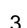

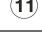
1.2.2 Simboli u dokumentaciji

U ovoj dokumentaciji koriste se sljedeći simboli:

	Prije uporabe pročitajte uputu za uporabu
	Napomene o primjeni i druge korisne informacije
	Rukovanje materijalima koji se mogu ponovno preraditi
	Električne uređaje i akumulatorske baterije ne bacajte u kućni otpad

1.2.3 Simboli na slikama

Koriste se sljedeći simboli na slikama:

	Ovi brojevi odnose se na određene slike na početku ove upute
	Numeriranjem na slikama se navodi redosljed radnih koraka i može odstupati od radnih koraka u tekstu
	Brojevi položaja koriste se na slici Pregled i odnose se na brojeve legende u odlomku Pregled proizvoda
	Ovaj znak upućuje da trebate biti posebno pažljivi prilikom rukovanja proizvodom.

1.3 Simboli ovisno o proizvodu

1.3.1 Simboli na proizvodu

Koriste se sljedeći simboli na proizvodu:



2271384

	UPOZORENJE! Pročitajte i pridržavajte se svih sigurnosnih napomena u ovim uputama za uporabu. Nepridržavanje ovih uputa može uzrokovati teške ili smrtne ozljede.
	Strelica za smjer vrtnje na štitniku
	Položaj Zaustavljanje motora
	Položaj Motor radi
	Crpka pokretača
	Vijak za namještanje brizgaljke za puni gas
	Vijak za namještanje brizgaljke za prazni hod
	Vijak za podešavanje praznog hoda
	Smjer okretanja za otvaranje poklopca spremnika
	Bežični prijenos podataka
	Mješavina goriva
/min	Broj okretaja
RPM	Okretaji u minuti
	Promjer

1.3.2 Znakovi opasnosti

Koriste se sljedeći znakovi opasnosti na proizvodu:

	Opća opasnost
	Opasnost od iskrenja
	Upozorenje na udisanje otrovnih para i ispušnih plinova
	Opasnost od povratnog udarca
	Opasnost zbog vruće površine
	Maksimalni broj okretaja vretena

1.3.3 Znakovi obveze

Koriste se sljedeći znakovi obveze na proizvodu:

	Nosite zaštitne slušalice, zaštitne naočale, zaštitu masku za disanje i zaštitnu kacigu
	Nosite zaštitne rukavice
	Nosite zaštitne cipele

1.3.4 Znakovi zabrane

Koriste se sljedeći znakovi zabrane na proizvodu:



	Ne koristite nazubljene rezne ploče
	Ne koristite oštećene rezne ploče
	Pušenje i rukovanje otvorenim plamenom zabranjeno

1.4 Informacije o proizvodu

HILTI proizvodi su namijenjeni profesionalnom korisniku i smije ih posluživati, održavati i servisirati samo ovlašteno kvalificirano osoblje. To osoblje mora biti posebno podučeno o mogućim opasnostima. Proizvod i njemu pripadajuća pomoćna sredstva mogu biti opasna ako ih nepropisno i neispravno upotrebljava neosposobljeno osoblje.

Oznaka tipa i serijski broj navedeni su na označnoj pločici.

- ▶ Prepišite serijski broj u sljedeću tablicu. Podaci o proizvodu potrebni su vam prilikom kontaktiranja našeg zastupništva ili servisa.

Podaci o proizvodu

Rezač	DSH 700-X DSH 900-X
Generacija	03
Serijski br.	

1.5 Izjava o sukladnosti

Pod vlastitom odgovornošću izjavljujemo da je ovdje opisani proizvod sukladan s važećim smjernicama i normama. Sliku izjave o sukladnosti naći ćete na kraju ove dokumentacije.

Tehnička dokumentacija kod:

Hilti Entwicklungsgesellschaft mbH | Zulassung Geräte | Hiltistraße 6 | 86916 Kaufering, DE

2 Sigurnost

2.1 Opće sigurnosne napomene

⚠ UPOZORENJE Pročitajte sve sigurnosne napomene, naputke, slike i tehničke podatke kojima je opremljen ovaj proizvod. Propusti u pridržavanju sljedećih naputaka mogu dovesti do teških ozljeda ili smrti. **Molimo sačuvajte sve sigurnosne napomene i upute za ubuduće.**

2.2 Sigurnost ljudi

- ▶ Koristite pravi stroj. Stroj ne upotrebljavajte u svrhu za koju nije namijenjen nego samo u skladu s propisima i u tehnički besprijekornom stanju.
- ▶ Ne izvodite manipulacije ili preinake na stroju.
- ▶ Proizvod smiju upotrebljavati samo osobe koje su s njim poznate i upućene glede sigurnog korištenja i osobe koje razumiju opasnosti koje iz toga proizlaze. Proizvod nije namijenjen djeci.
- ▶ Budite pažljivi, pazite što činite i kod rada s proizvodom postupajte razumno. Proizvod ne koristite ako ste umorni ili pod utjecajem opojnih sredstava, alkohola ili lijekova. Trenutak nepažnje prilikom uporabe proizvoda može dovesti do ozbiljnih tjelesnih ozljeda.
- ▶ **Čvrsto držite rezač objema rukama i stavite svoje tijelo i ruke u položaj u kojem možete prihvatiti silu povratnog udarca. Ako postoji, uvijek upotrebljavajte dodatni rukohvat kako biste imali što veću kontrolu nad silama povratnog udarca ili reakcijskim momentima pri radu uz veliki broj okretaja.** Operater može odgovarajućim mjerama opreza svladati sile povratnog udarca i reakcije.
- ▶ Ne smiju se upotrebljavati drugi rezni alati osim onih opisanih u ovoj dokumentaciji.
- ▶ Pri mokrom rezanju ne upotrebljavajte plastikom vezane brusne ploče osim onih koje je specificirao proizvođač ploča.
- ▶ Ne smiju se upotrebljavati redukcijske čahure i/ili pločaste žičane četke.
- ▶ Korisnik i osobe, koje se zadržavaju u njegovoj blizini, moraju tijekom uporabe stroja nositi prikladne zaštitne naočale, zaštitnu kacigu, zaštitne slušalice, zaštitne rukavice, zaštitne cipele i laganu zaštitnu masku za disanje.
- ▶ Nosite zaštitne naočale. Odlomljeni materijal može ozlijediti tijelo i oči.



- ▶ Prašine materijala kao što su premaz koji sadrži olovo, neke vrste drva, minerala i metala mogu biti štetni za zdravlje. Dodirivanje ili udisanje prašina mogu uzrokovati alergijske reakcije i/ili bolesti dišnih putova korisnika ili osoba koje se nalaze u blizini. Kako bi se prilikom rezanja smanjilo stvaranje prašine, preporučujemo vam da radite mokrim postupkom rezanja. Pobrinite se za dobro prozračivanje radnog mjesta. Preporučuje se nošenje zaštitne maske s klasom filtra P2. Poštujte važeće propise u vašoj zemlji za materijale koje ćete obrađivati.
- ▶ Stroj uvijek držite čvrsto s obje ruke za predviđene rukohvate. Rukohvati moraju biti čisti, suhi, bez ostataka ulja i masti.
- ▶ Ako se broj okretaja neželjeno poveća, stavite prekidač za uključivanje/zaustavljanje u položaj "Zaustavljanje". Kontaktirajte **Hilti** servis.
- ▶ Odmah isključite benzinski rezač pritiskom na prekidač za uključivanje/zaustavljanje ako je sajla gasa na kolicima ili ručica gasa zaglavljena.
- ▶ Stroj nikada ne upotrebljavajte bez štitnika. Pravilno namjestite štitnik. Štitnik mora biti čvrsto učvršćen na stroju i postavljen za maksimalnu zaštitu tako da najmanji mogući dio rezne ploče nezaštićen pokazuje u smjeru korisnika. Pobrinite se da prilikom uporabe nastale iskre ne prouzroče opasnost. Štitnik služi za zaštitu korisnika od dijelova slomljenih reznih ploča i nehotičnog dodirivanja rezne ploče kao i nekontroliranog iskenja.
- ▶ Izbjegavajte dodir s rotirajućim dijelovima - opasnost od ozljede!
- ▶ Zauzmite siguran i stabilan položaj tijela i u svakom trenutku održavajte ravnotežu. Na taj način možete proizvod bolje kontrolirati u neočekivanim situacijama. Izbjegavajte nenormalan položaj tijela. Pri uporabi držite proizvod tako da prašina, iskenje i moguće krhotine nastavka ili predmeta obrade ne pogode vaše tijelo. Ne naslanjajte se preko rezne ploče.
- ▶ Nosite prikladnu odjeću. Ne nosite široku odjeću ili nakit. Neka vaša kosa, odjeća i rukavice budu što dalje od pomičnih dijelova. Široku odjeću, nakit ili dugu kosu mogu zahvatiti pomični dijelovi.
- ▶ Ako je proizvod ili rezna ploča pala, onda provjerite jesu li oštećeni proizvod i rezna ploča. Po potrebi zamijenite reznju ploču.
- ▶ Isključite proizvod prije pomicanja štitnika ili zamjene rezne ploče.
- ▶ Prilikom zamjene alata nosite zaštitne rukavice. Dodirivanje rezne ploče može uzrokovati posjekotine i opekline.
- ▶ Izbjegavajte dodir nastale piljevine s kožom prilikom mokrog postupka rezanja.
- ▶ Materijal, koji sadrži azbest, ne smije se rezati.
- ▶ Lako zapaljivi materijali, npr. magnezij ili drvo/drvena greda, ne smiju se rezati ili obrađivati.
- ▶ Zbog bolje prokrvljenosti prstiju napravite stanke u radu i vježbe za opuštanje prstiju. Kod duljeg rada mogu se zbog vibracija pojaviti smetnje na krvnim žilama ili živčanom sustavu prstiju, ruku i ručnih zglobova.
- ▶ Prije početka rada posavjetujte se s odgovornim statičarom, arhitektom ili nadležnim voditeljem gradilišta. Utori u nosivim zidovima ili drugim strukturama mogu utjecati na statiku, posebice kod rezanja armiranog željeza ili nosivih elemenata.
- ▶ Prilikom probijanja osigurajte područje na suprotnoj strani rada. Mogli bi ispasti i / ili se srušiti komadići materijala i ozlijediti druge osobe.
- ▶ Proizvod ne ostavljajte da radi bez nadzora.
- ▶ Isključite motor i pričekajte da se rezna ploča u potpunosti zaustavi prije odlaganja proizvoda na pod, nošenja do sljedećeg radnog položaja ili transporta.
- ▶ Ako proizvodom radite bez vanjske pumpe za vodu, poklopac pumpe mora biti svakako montiran.
- ▶ Nakon uporabe isključite proizvod.
- ▶ Proizvod održavajte pažljivo. Provjerite jesu li dijelovi slomljeni ili tako oštećeni da ometaju rad proizvoda. Oštećene dijelove popravite prije uporabe proizvoda.
- ▶ Kako biste smanjili opasnost od ozljeda, koristite samo originalni pribor i alate **Hilti**.
- ▶ Popravak proizvoda prepustite samo kvalificiranom stručnom osoblju i samo s originalnim rezervnim dijelovima. Na taj način će se postići održavanje sigurnosti proizvoda.
- ▶ Poštujte nacionalne odredbe za zaštitu na radu.

2.3 Električna sigurnost

- ▶ Prije početka rada provjerite ima li u području rada sakrivenih električnih vodova, plinskih i vodovodnih cijevi. Vanjski metalni dijelovi stroja mogu uzrokovati električni udar ako ste nehotice oštetili električni vod.
- ▶ Unaprijed organizirajte posao koji se treba obaviti nakon izviđanja mjesta primjene. Provjerite treba li postaviti znak upozorenja i definirati radnu udaljenost do drugih osoba.



2.4 Sigurnost na radnom mjestu

- ▶ Pobrinite se za dobru rasvjetu u području rada.
- ▶ Ne radite u zatvorenim prostorijama. Ugljični monoksid, nesagorjele čestice ugljikovodika i benzol u ispušnom plinu mogu uzrokovati gušenje.
- ▶ Svoje područje rada održavajte urednim. Iz radnog okruženja uklonite predmete kojima biste se mogli ozlijediti. Nered u području rada može prouzročiti nesreće.
- ▶ Ispušni plinovi, koji sadrže vruće iskre, te iskre, koje nastaju pri postupku rezanja, mogu prouzročiti požare i/ ili eksplozije. Pobrinite se da nastale iskre ne zapale zapaljive (benzin, suha trava, itd.) ili eksplozivne tvari (plin itd.).
- ▶ Montirajte napunjen spremnik za vodu na kolica samo kada je rezač montiran na kolica. To sprječava prevrtanje kolica.
- ▶ Proizvod i kolica ne zaustavljajte na površini s nagibom. Uvijek pazite da proizvod i kolica odložite na sigurno mjesto.
- ▶ Nakon montaže pumpe za vodu provjerite jesu li vijci pritegnuti preporučenim zateznim momentom.
- ▶ Prije montaže pumpe za vodu provjerite da nije prekoračen maksimalni dozvoljeni tlak vodovodnog voda od 6 bara.

2.5 Tekućine (benzin i ulje) i pare

- ▶ Može doći do opasnosti za zdravlje uslijed udisanja benzinskih para i dodirivanja benzina.
 - ▶ Izbjegavajte izravni dodir benzina s kožom. Nosite zaštitne rukavice.
 - ▶ Ukoliko svoju odjeću smočite gorivom, odmah je morate promijeniti.
 - ▶ Pobrinite se za dobro prozračivanje radnog mjesta kako biste spriječili udisanje benzinskih para.
 - ▶ Koristite samo spremnik za gorivo koji odgovara propisima.
- ▶ Ne punite gorivo u proizvod za vrijeme rada motora. Pričekajte da se motor ohladi.
- ▶ Nikada ne pušite pri punjenju goriva, postoji opasnost od požara i eksplozije.
- ▶ Gorivo ne punite u proizvod u području radnog okruženja (najmanje 3 m/10 ft udaljeno od radnog mjesta). Kod punjenja goriva pazite da ga ne prolijete. Koristite prikladan lijevak.
- ▶ Izbjegavajte udisanje benzinskih para i ispušnih plinova. Pazite na dovoljno prozračivanje.
- ▶ Ne koristite benzin ili druge zapaljive tekućine za radove čišćenja.

2.6 Rezanje reznim pločama

- ▶ Upotrebljavajte samo rezne ploče čiji je dozvoljeni broj okretaja barem jednako velik kao i najveći broj okretaja vretena.
- ▶ Pazite da vanjski promjer i debljina rezne ploče odgovaraju dimenzijama vašeg proizvoda.
- ▶ Nikada ne upotrebljavajte oštećene, neokrugle ili vibrirajuće rezne ploče.
- ▶ Ne upotrebljavajte oštećene dijamantne rezne ploče (pukotine na osnovnom listu, probijeni ili otupjeli segmenti, oštećeni stezni otvori, savijeni ili istegnuti osnovni list, velike promjene boje zbog pregrijavanja, istrošeni osnovni list ispod dijamantnih segmenata, dijamantni segmenti bez ostataka materijala sa strane itd.)
- ▶ Koristite samo rezni alat koji nije nazubljen.
- ▶ Kod montaže rezne ploče uvijek pazite na to da se zadani smjer vrtnje rezne ploče uvijek podudara sa smjerom vrtnje vretena. Uvijek montirajte samo jednu reznu ploču.
- ▶ Rezne ploče i prirubnica ili drugi pribor moraju točno nasjedati na vreteno vašeg proizvoda. Rezne ploče, koje ne nasjedaju točno na vreteno proizvoda, neravnomjerno se okreću, jako vibriraju i mogu dovesti do gubitka kontrole i loma rezne ploče.
- ▶ Uvijek upotrebljavajte neoštećenu steznu prirubnicu s ispravnim promjerom koja odgovara korištenoj reznoj ploči. Odgovarajuća stezna prirubnica podupire reznu ploču i time smanjuje vjerojatnost da će rezna ploča puknuti.
- ▶ Proizvod vodite ravnomjerno i bez bočnog pritiskanja na reznu ploču. Reznu ploču uvijek postavite pod pravim kutom na predmet obrade. Tijekom postupka rezanja ne mijenjajte smjer rezanja bočnim pritiskanjem niti savijanjem rezne ploče.
- ▶ Abrazivne rezne ploče, koje se koriste pri mokrom postupku rezanja, moraju se iskoristiti još isti dan jer dulje djelovanje vlage i vode može negativno utjecati na čvrstoću reznih ploča.
- ▶ Ne montirajte listove pile za drvo.
- ▶ Upotrebljavajte samo rezne ploče koje odgovaraju postojećim normama za rezne ploče.
- ▶ Prije montaže i prije uporabe provjerite je li rezna ploča oštećena. Ne montirajte oštećene rezne ploče. Pridržavajte se specifikacija proizvođača rezne ploče.

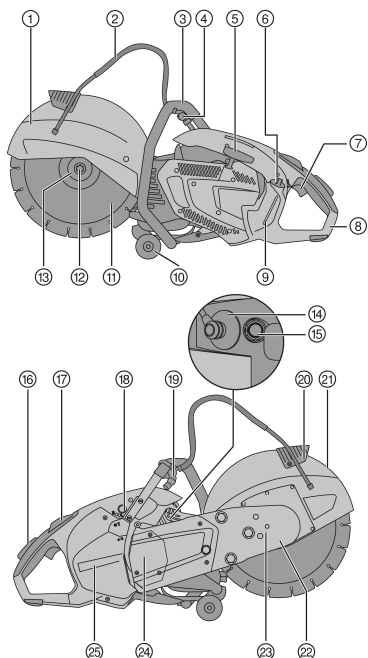


- Poštujte rok uporabe kod reznih ploča vezanih umjetnim smolama te nemojte koristiti rezne ploče nakon isteka ovog datuma.

3 Opis

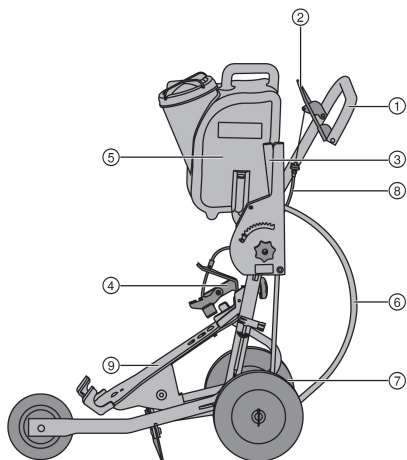
3.1 Pregled proizvoda

3.1.1 Benzinski rezač 1



- ① Štitnik
- ② Dovod vode
- ③ Prednji rukohvat
- ④ Ventil za vodu
- ⑤ Uže za paljenje
- ⑥ Čep spremnika za gorivo
- ⑦ Ručica gasa
- ⑧ Stražnji rukohvat
- ⑨ Pokazivač razine goriva
- ⑩ Vodeći valjci
- ⑪ Rezna ploča
- ⑫ Stezni vijak
- ⑬ Stezna pribirbnica
- ⑭ Nastavak kabla svjeće
- ⑮ Dekompresijski ventil
- ⑯ Sigurnosna ručka za gas
- ⑰ Prekidač za uključivanje/zaustavljanje s blokadom polugasa
- ⑱ Crpka pokretača
- ⑲ Priključak za vodu
- ⑳ Ručka za pomicanje štitnika

3.1.2 Kolica (pribor) 2



- ① Rukohvat
- ② Ručica gasa
- ③ Podešavanje dubine reza
- ④ Pritezni element
- ⑤ Spremnik za vodu
- ⑥ Priključak za vodu
- ⑦ Premještanje osovine
- ⑧ Sajla gasa
- ⑨ Nosač stroja



3.2 Namjenska uporaba

Opisani proizvod je motorni rezač za suho i mokro rezanje asfalta kao i mineralnih ili metalnih građevinskih materijala s dijamantnim ili abrazivnim reznim pločama. Može se ručno voditi ili kada je montiran na kolicima.

3.3 Preporuke za primjenu

- Kako bi se prilikom rezanja smanjilo stvaranje prašine, radite mokrim postupkom rezanja. Pomoću samousisne pumpe za vodu (pribor) možete raditi neovisno o vodovodnoj mreži na način da primjerice vodu usisate izravno iz posude.
- Ne režite predmet obrade za rezanje u jednom radnom koraku nego rezač pomičite više puta amo-tamo kako biste postupno došli do željene dubine reza.
- Kod suhog rezanja podignite reznu ploču kod proizvoda, kojeg obrađujete, svakih 30 do 60 sekundi u trajanju od oko 10 sekundi iz reza kako biste izbjegli oštećenja na dijamantnoj reznoj ploči.
- Nabusite otupjele dijamantne rezne ploče (dijamanti se ne nalaze u spoju) rezanjem u izrazito abrazivne materijale kao što su pješčenjak ili slično.
- Za opsežne primjene piljenja u podu montirajte rezač na kolica (pribor).

3.4 Specifikacija reznih ploča

Za rad proizvodom potrebno je koristiti dijamantne rezne ploče sukladno normi EN 13236. Za rad proizvodom mogu se koristiti čak i rezne ploče vezane umjetnim smolama i pojačane vlaknima sukladno normi EN 12413 (ravni, nekoljenčasti oblik, tip 41) za obradu metalnih građevinskih materijala.

Valja poštivati upute za uporabu i montažu proizvođača reznih ploča.

3.5 Sadržaj isporuke

Benzinski rezač, upute za uporabu.

Ostale proizvode sustava dopuštene za Vaš proizvod naći ćete u Vašoj **Hilti Store** ili na: www.hilti.group

3.6 Potrošni materijal i potrošni dijelovi

- Filtar zraka
- Uže
- Pokretač
- Filtar benzina
- Svjećica
- Kovčeg za alat
- Komplet cilindara
- Pričvrсни vijak kompletni
- Prirubnica (2 komada)
- Čahura za centriranje 20 mm/1"

4 Tehnički podaci

		DSH 700-X	DSH 900-X
Težina bez rezne ploče, prazan spremnik	35/14"	11,9 kg	12,0 kg
	40/16"	•/•	12,4 kg
Težina s kolicima, bez rezne ploče, prazan spremnik	35/14"	42,9 kg	43,0 kg
	40/16"	•/•	43,4 kg
Maksimalni broj okretaja vretena	35/14"	5.100 o/min	5.100 o/min
	40/16"	•/•	4.700 o/min
Maksimalni broj okretaja rezne ploče	35/14"	5.100 o/min	5.100 o/min
	40/16"	•/•	4.700 o/min
Maksimalna dubina reza	35/14"	125 mm	125 mm
	40/16"	•/•	150 mm



	DSH 700-X	DSH 900-X	
Tip motora	Dvotaktni motor/ jednocilindrični/ hlađen zrakom	Dvotaktni motor/ jednocilindrični/ hlađen zrakom	
Zapremnina	68,7 cm ³	87 cm ³	
Nazivna snaga (ISO 7293)	3,5 kW	4,3 kW	
Nazivni broj okretaja motora (ISO 7293)	7500 ± 200 o/min	7500 ± 200 o/min	
Broj okretaja u praznom hodu	2750 ± 250 o/min	2750 ± 250 o/min	
Paljenje (tip)	Elektronski upra- vljani trenutak pa- ljenja	Elektronski upra- vljani trenutak pa- ljenja	
Razmak elektroda	0,7 mm	0,7 mm	
Svjećica	Proizvođač: NGK, tip: CMR7A	Proizvođač: NGK, tip: CMR7A	
Zatezni moment za pričvršćivanje svjećice	12 Nm	12 Nm	
Rasplinjač	Proizvođač: Wal- bro; model: WT; tip: 1152	Proizvođač: Wal- bro; model: WT; tip: 1152	
Mješavina goriva	API-TC ulje 2% (1:50)	API-TC ulje 2% (1:50)	
Zapremnina spremnika	0,9 l	0,9 l	
Stezni otvor rezne ploče/promjer nastavka čahure za centriranje (okretni)	20 mm ili 25,4 mm	20 mm ili 25,4 mm	
Minimalni vanjski promjer priborice	102 mm	102 mm	
Maksimalna debljina ploče (debljina osnovnog lista)	5,5 mm	5,5 mm	
Maksimalni vanjski promjer ploče	35/14"	350 mm	350 mm
	40/16"	•/•	400 mm
Zatezni moment za pričvršćivanje rezne ploče	25 Nm	25 Nm	

4.1 Informacije o buci i vrijednosti vibracije

Razina zvučnog tlaka i razina titranja, koje su navedene u ovim uputama, izmjerene su sukladno normiranom postupku mjerenja te se mogu koristiti za međusobnu usporedbu benzinskih rezača. Primjerene su i za privremenu procjenu ekspozicija.

Navedeni podaci predstavljaju glavne primjene stroja. Ako se stroj inače koristi za druge primjene s nastavcima koji se razlikuju ili nisu dovoljno dobro održavani, podaci se mogu razlikovati. To može znatno povećati ekspozicije tijekom cjelokupnog radnog vijeka.

Za točnu procjenu ekspozicija trebaju se uzeti u obzir i vremena, tijekom kojih je stroj bio isključen ili je radio, ali se zapravo nije koristio. To može znatno smanjiti ekspozicije tijekom cjelokupnog radnog vijeka.

Odredite dodatne sigurnosne mjere zaštite korisnika prije djelovanja zvuka i/ili titranja kao npr.: Održavanje stroja i nastavaka, održavanje toplih ruku, organizacija tokova rada.

Vrijednosti emisije buke

		DSH 700-X	DSH 900-X
Razina zvučnog tlaka ISO 19432-1 (ISO 11201) (L_{pa,eq})	35/14"	99 dB(A)	102 dB(A)
	40/16"	•/•	102 dB(A)
Nesigurnost		1,3 dB(A)	1,3 dB(A)
Izmjerena razina zvučne snage 2000/14/EZ (ISO 3744)	35/14"	109 dB(A)	112 dB(A)
	40/16"	•/•	112 dB(A)
Nesigurnost		2,0 dB(A)	2,5 dB(A)
Garantirana razina zvučne snage 2000/14/EZ (ISO 3744) (L_{wa})	35/14"	111 dB(A)	115 dB(A)
	40/16"	•/•	115 dB(A)

Ukupne vrijednosti vibracija

Razina zvučnog tlaka te vrijednosti titranja se utvrđuju uzimajući u obzir 1/7 praznog hoda i 6/7 punog opterećenja.



		DSH 700-X	DSH 900-X
Vrijednost emisije vibracije ISO 19432-1 na rukohvatu sprijeda ($a_{hw,eq}$)	35/14"	4,6 m/s ²	5,6 m/s ²
	40/16"	*/*	5,2 m/s ²
Nesigurnost	35/14"	2,0 m/s ²	2,0 m/s ²
	40/16"	*/*	2,0 m/s ²
Vrijednost emisije vibracije ISO 19432-1 na rukohvatu straga ($a_{hw,eq}$)	35/14"	4,9 m/s ²	6,3 m/s ²
	40/16"	*/*	4,5 m/s ²
Nesigurnost	35/14"	0,9 m/s ²	0,9 m/s ²
	40/16"	*/*	0,9 m/s ²

5 Priprema rada

5.1 Gorivo

Dvotaktni motor pokreće mješavina benzina i ulja. Kvaliteta mješavine goriva ima odlučujući utjecaj na rad i životni vijek motora.

UPOZORENJE

Opasnost od ozljede. Može doći do opasnosti za zdravlje uslijed udisanja benzinskih para i dodirivanja benzina.

- ▶ Izbjegavajte izravni dodir benzina s kožom. Nosite zaštitne rukavice.
- ▶ Ukoliko svoje odjeću smočite gorivom, odmah je morate promijeniti.
- ▶ Pobrinite se za dobro prozračivanje radnog mjesta kako biste spriječili udisanje benzinskih para.
- ▶ Koristite samo spremnik za gorivo koji odgovara propisima.

5.1.1 Benzin

- ▶ Koristite normalni ili super benzin s oktanskim brojem od najmanje 89 ROZ.



Udio alkohola (npr. etanol, metanol i drugi) u korištenom gorivu ne smije iznositi više od 10% jer bi u suprotnom očekivani životni vijek motora bio znatno ugrožen.

5.1.2 Dvotaktno ulje

- ▶ Koristite kvalitetno ulje za dvotaktne motore hladene zrakom koje ispunjava najmanje specifikaciju API-TC.

5.1.3 Miješanje goriva



Motor se može oštetiti ako koristite gorivo s krivim omjerom miješanja ili neprimjerenim uljem.

Koristite omjer miješanja 1:50. To odgovara 1 dijelu kvalitetnog ulja za dvotaktne motore sa specifikacijom API-TC i 50 dijelova benzina (npr. 100 ml ulja i 5 litara benzina u jednom punjenju kanistera).

1. Prvo dolijte potrebnu količinu ulja za dvotaktne motore u spremnik za gorivo.
2. Zatim dodajte benzin u spremnik za gorivo.
3. Zatvorite spremnik za gorivo.
4. Promiješajte gorivo tako da protresete spremnik za gorivo.



Ako kvaliteta korištenog ulja za dvotaktne motore ili benzina nije poznata, onda povećajte omjer miješanja na 1:25.

5.1.4 Punjenje goriva

1. Promiješajte gorivo (ulje za dvotaktne motore/mješavina benzina) tako da protresete spremnik za gorivo.
2. Proizvod stavite u stabilan uspravan položaj.
3. Otvorite spremnik za gorivo na način da poklopac okrenete u smjeru suprotnom od kazaljke na satu i skinete.
4. Polako puniti spremnik za gorivo pomoću lijevka.
5. Zatvorite spremnik za gorivo na način da stavite poklopac i okrenete u smjeru kazaljke na satu.



6. Zatvorite spremnik za gorivo.

5.2 Montaža i podešavanje

UPOZORENJE

Opasnost od ozljede. Ako dodirnete rotirajuću reznu ploču, to može dovesti do ozljeda. Vrući dijelovi stroja ili vruća rezna ploča mogu dovesti do opekлина.

- ▶ Pazite na to da je prije montaže i preinaka na proizvodu motor isključen, da se rezna ploča u potpunosti zaustavi i da se proizvod ohladi.
- ▶ Nosite zaštitne rukavice.

5.2.1 Montaža rezne ploče

UPOZORENJE

Opasnost od ozljeda i oštećenja. Neodgovarajuće rezne ploče ili materijal za pričvršćivanje mogu se uništiti tijekom rada ili dovesti do gubitka kontrole nad proizvodom ili loma nastavka.

- ▶ Pazite da je dozvoljeni broj okretaja rezne ploče barem jednako velik kao i najveći broj okretaja vretena naveden na proizvodu. Rezne ploče, prirubnica i vijci moraju odgovarati vašem proizvodu.
- ▶ Upotrebljavajte samo rezne ploče čiji stezni otvor ima promjer 20 mm ili 25,4 mm (1") i koje odgovaraju čahuri za centriranje.

UPOZORENJE

Opasnost od ozljeda i oštećenja. Oštećene rezne ploče mogu puknuti.

- ▶ Čim rezna ploča dobije udarac, provjerite je li oštećena i po potrebi je zamijenite.
- ▶ Nikada ne upotrebljavajte oštećene, neokrugle ili vibrirajuće rezne ploče.
- ▶ Ne upotrebljavajte rezne ploče vezane umjetnim smolama i pojačane vlaknima čiji je rok trajanja istekao ili koje su već namočene vodom.

1. Umetnite zatik za blokadu u otvor na pokrovu remena te ga okrećite na reznoj ploči sve dok se zatik za blokadu ne uglati.
2. Ključem otpustite pričvrсни vijak u smjeru suprotnom od kazaljke na satu i skinite ga s ploče.
3. Izvadite zatik za blokadu.
4. Skinite steznu prirubnicu i reznu ploču.
5. Provjerite podudara li se stezni otvor rezne ploče, koja se montira, s nastavkom čahure za centriranje.



Čahura za centriranje s jedne strane ima nastavak za centriranje promjera 20 mm, a sa suprotne strane nastavak za centriranje promjera 25,4 mm (1").

6. Očistite stezne površine i površine za centriranje na proizvodu i na reznoj ploči.
7. Postavite reznu ploču s obujmicom za centriranje na pogonsku osovinu i pazite na ispravan smjer vrtnje.
 - ▶ Strelica za smjer vrtnje na reznoj ploči podudara se sa smjerom vrtnje navedenim na proizvodu.
8. Postavite steznu prirubnicu i ploču na pogonsku osovinu te zategnite pričvrсни vijak u smjeru kazaljke na satu.
9. Umetnite zatik za blokadu u otvor za blokadu na pokrovu remena te ga okrećite na reznoj ploči sve dok se zatik za blokadu ne uglati.
10. Zategnite pričvrсни vijak (zatezni moment: 25 Nm).
11. Izvadite zatik za blokadu.

OPREZ

Opasnost od ozljeda i oštećenja. Oštećeni nastavci mogu puknuti.

- ▶ Nikada ne upotrebljavajte oštećene, neokrugle ili vibrirajuće nastavke.
- ▶ Zadržavajte se izvan područja opasnosti.

12. Nakon montaže nove rezne ploče ostavite proizvod da radi neopterećen pri punom broju okretaja otprilike 1 minutu.

5.2.2 Namještanje štitnika

UPOZORENJE

Opasnost od ozljede. Kontakt s reznom pločom i leteće čestice ili iskre mogu ozlijediti osobe.

- ▶ Štitnik namjestite tako da smjer izbacivanja čestica predmeta obrade i iskri okrenete na suprotnu stranu od operatera i proizvoda.



- ▶ Štitnik držite za ručku te ga okrenite u željeni položaj.



Pazite da otvor štitnika lista pile nije okrenut prema korisniku.

5.2.3 Promjena iz normalnog položaja u položaj rezanja u ravnini s površinom



Kako biste mogli rezati po mogućnosti blizu rubova ili zidova, možete promijeniti prednji dio ruke pile.

- ▶ Ako želite raditi proizvodom s položajem rezanja u ravnini s površinom, onda odnesite proizvod **Hilti** servisu da ga promijeni.

5.3 Blokiranje smjera pomicanja vodećih valjaka



UPOZORENJE

Opasnost od ozljede. Rezač se može nehotično pomaknuti ili pasti.

- ▶ Ako radite na krovovima, građevinskim skelama i/ili kosim površinama, onda uvijek blokirajte smjer pomicanja vodećih valjaka.

1. Otpustite pričvrсне vijke vodećih valjaka te skinite vodeće valjke.
2. Okrenite valjke za 180° te montirajte pričvrсне vijke.
 - ▶ Integrirana funkcija blokade je aktivirana.
3. Uvjerite se da su vodeći valjci sigurno pričvršćeni.

5.4 Montaža benzinskog rezača na kolica (pribor)

1. Skinite spremnik za vodu s kolica.
2. Polugu za podešavanje dubine reza stavite u gornji položaj.
3. Otvorite pritezni element otpuštanjem zvjezdastog vijka.
4. Stavite rezač s kotačićima kao što je prikazano u prednji prihvat stroja te okrenite rukohvat rezača ispod priteznog elementa.
5. Pričvrstite rezač zatezanjem zvjezdastog vijka.
6. Montirajte napunjeni spremnik za vodu.
7. Rukohvat podesite na visinu koja vam je ugodna za rad.
8. Pravilno namjestite štitnik. → stranica 330



Kod prvog stavljanja u pogon pazite naročito na to da je sajla gasa pravilno namještena. Kod pritisnute ručice gasa proizvod mora biti u položaju punog gasa. Ukoliko to nije slučaj, sajla gasa se može dodatno namjestiti okretanjem zatezača užeta.

Ako sajla gasa nije aktivirana, onda rezna ploča mora biti u praznom hodu. Ukoliko to nije slučaj, onda prekidač za uključivanje/zaustavljanje odmah pomaknite u položaj "Zaustavljanje" i namjestite sajlu gasa ili prepustite podešavanje broja okretaja u praznom hodu **Hilti** servisu.

5.5 Montaža pumpe za vodu (pribor)

1. Isključite proizvod.
2. Otpustite tri pričvrсна vijka na poklopcu pumpe, skinite ih i poklopac pumpe spremite na sigurno mjesto.



Ako proizvodom radite bez pumpe za vodu, poklopac pumpe mora biti montiran.

3. Postavite pumpu za vodu i poravnajte ozubljenja pumpe za vodu i zvono spojke na način da lagano okrećete rezu ploču sve dok ozubljenja ne nalegnu jedna na druge.
 - ▶ Položaj je kodiran, pogrešna montaža nije moguća.
4. Stavite tri pričvrсна vijka i zategnite ih navedenim zateznim momentom (zatezni moment: 8 Nm).
5. Spojite crijevo pumpe s priključkom rezača.
6. Skinite kapu za zaštitu od prašine s kraja crijeva priključka za vodu.
7. Provjerite da tlak vode u vodovodnoj cijevi ne iznosi više od 6 bara.
 - ▶ Ako tlak vode u vodovodnoj cijevi iznosi više od 6 bara, smanjite ga.



8. Priključite pumpu za vodu na vodovodnu cijev ili objesite usisno crijevo npr. u posudu s vodom.



Ako pumpa za vodu nije spojena s priključkom za vodu, onda stavite kapu za zaštitu od prašine na kraj crijeva priključka za vodu.

5.6 Demontaža pumpe za vodu (pribor)

1. Isključite proizvod.
2. Odvojite dovod vode s pumpe za vodu.
3. Stavite kapu za zaštitu od prašine na kraj crijeva priključka za vodu.
4. Odvojite spoj između pumpe i proizvoda.
5. Otpustite tri pričvrtna vijka na pumpi i demontirajte pumpu.
6. Postavite poklopac pumpe na proizvod, stavite tri pričvrtna vijka i zategnite ih (zatezni moment: 4 Nm).

5.7 Pokretanje motora 7



OPASNOST

Opasnost od gušenja. Ugljični monoksid, nesagorjele čestice ugljikovodika i benzol u ispušnom plinu mogu uzrokovati gušenje.

- ▶ Ne radite u zatvorenim prostorijama, jarcima ili udolinama i pazite na dobro prozračivanje.



UPOZORENJE

Opasnost od opekline. Ispušna cijev tijekom rada motora postaje izrazito vruća. Ostaje vruća duže vrijeme, čak i nakon isključivanja motora.

- ▶ Nosite zaštitne rukavice i ne dodirujte ispušnu cijev.
- ▶ Vrući proizvod ne odlažite na zapaljivi materijal.



UPOZORENJE

Opasnost od ozljede. Oštećena ispušna cijev pojačava buku iznad dopuštene granice i povećava rizik od oštećenja sluha.

- ▶ Nikada ne upotrebljavajte proizvod ako je ispušna cijev oštećena i/ili preinačena ili nedostaje.



UPOZORENJE

Opasnost od ozljede pri radu bez montiranog poklopcu pumpe za vodu Dodirivanje priključka pumpe za vodu tijekom rada može uzrokovati ozljede.

- ▶ Prije rada provjerite je li poklopac pumpe za vodu pravilno montiran.



UPOZORENJE

Opasnost od ozljede zbog zapaljivih tvari i plinova. Posljedica mogu biti opekline i smrt.

- ▶ S proizvodom ne radite ako postoje zapaljive tvari i zapaljivi plinovi.
- ▶ Pobrinite se za dovoljno prozračivanje.



OPREZ

Opasnost od ozljede zbog prignječenja prstiju ili opasnost od opekline kod montirane pumpe za vodu. Dodirivanje kućišta pumpe može uzrokovati opekline.

- ▶ Uхватite prednji rukohvat samo s gornje lijeve strane.

1. Pritisnite dekompresijski ventil jedanput.
2. Samo kod hladnog starta pritisnite crpku pokretača 2-3 puta sve dok gumb crpke nije u potpunosti napunjen gorivom.
3. Pritisnite sigurnosnu ručku za gas i držite je pritisnuto.
4. Pritisnite ručicu gasa i držite je pritisnuto.
5. Prekidač za uključivanje/zaustavljanje stavite u položaj "Start".
6. Maknite ruku sa sigurnosne ručke za gas i ručice gasa.
 - ▶ Aktivira se položaj polovine gasa.
7. Provjerite radi li rezna ploča slobodno.



8. Stavite desno stopalo na donji dio stražnjeg rukohvata.
9. Desnom rukom polako povlačite užu za paljenje sve dok ne osjetite otpor.
10. Snažno povucite užu za paljenje.
11. Ponavljajte ovaj postupak sve dok se motor ne uključi.
12. Čim motor proradi, kratko morate pritisnuti ručicu gasa.
 - ▶ Blokada polugasa se deaktivira, a motor radi u praznom hodu.

5.8 Provjere nakon pokretanja motora

1. Provjerite je li rezna ploča zaustavljena u praznom hodu i hoće li se nakon kratkog dodavanja punog gasa rezna ploča u praznom hodu ponovno zaustaviti u potpunosti.
 - ▶ Ako se rezna ploča u praznom hodu okreće, smanjite broj okretaja u praznom hodu. Ako to nije moguće, odnesite proizvod u **Hilti servis**.
2. Provjerite ispravan rad prekidača za uključivanje/zaustavljanje. Prekidač za uključivanje/zaustavljanje stavite u položaj "Zaustavljanje".
3. Ako motor ne prestaje raditi, pritisnite gumb crpke (crpka pokretača). Ako ni to ne pomaže, onda skinite nastavak kabla svjećice i odnesite proizvod u **Hilti servis**.

5.9 Isključivanje motora

UPOZORENJE

Opasnost od ozljede. Rotirajuća rezna ploča može puknuti i/ili nekontrolirano izbaciti materijal..

- ▶ Ostavite reznu ploču da se zaustavi prije odlaganja rezača.

1. Otpustite ručicu gasa.
2. Prekidač za uključivanje/zaustavljanje stavite u položaj "Zaustavljanje".
 - ▶ Motor se zaustavlja.

6 Rad

6.1 Tehnika rezanja

U slučaju zahvaćanja benzinskog rezača u označenom području postoji opasnost od povratnog udarca. Povratni udarac je posljedica nepravilne ili neispravne uporabe proizvoda. Pridržavajte se sigurnosnih napomena i u nastavku opisanih napomena o primjeni kako biste izbjegli povratni udarac.

- ▶ Izbjegavajte zahvaćanje nastavka u podlogu u označenom području.
- ▶ Prije rezanja benzinski rezač dovedite do punog broja okretaja.
- ▶ Pritiskanjem proizvoda nastavak polako upuštajte u materijal.
- ▶ Radite umjerenim pomakom prilagođenim materijalu za obradu.



Daljnji rad sa smanjenom snagom može biti znak da su dijamantni segmenti otupjeli. Ponovno se mogu naoštритi rezanjem abrazivnog materijala (**Hilti** brusna ploča ili abrazivni pješčanik).

- ▶ Benzinski rezač vodite ravnomjerno i bez bočnog pritiskanja na reznu ploču.
- ▶ Benzinski rezač i kolica uvijek držite čvrsto s obje ruke za predviđene rukohvate. Rukohvati moraju biti suhi, čisti, bez ostataka ulja i masti.
- ▶ Uvjerite se da se u području rada i posebice u smjeru rezanja ne zadržavaju osobe. Udaljite ostale osobe cca. 15 m od vašeg radnog mjesta.

6.2 Sprječavanje blokiranja

Ako rezna ploča blokira, proizvod ima tendenciju odmicanja od korisnika.

OPREZ

Opasnost od loma ili povratnog udarca. Preopterećenje rezne ploče dovodi do njezinog uvijanja. Zaglavljenje rezne ploče u rezu povećava vjerojatnost povratnog udarca ili loma rezne ploče.

- ▶ Ne dopustite da se rezna ploča zaglavi i izbjegavajte prekomjeren pritisak pri rezanju.
- ▶ Ne pokušavajte odmah postići prekomjernu dubinu reza.

1. Debele predmete obrade režite u više rezova. Izbjegavajte prevelike dubine rezova.
2. Nikada nemojte istovremeno rezati više od jednog predmeta obrade.



3. Ploče ili velike predmete obrade poduprite tako da prerez reza za vrijeme i nakon postupka rezanja ostane otvoren.

6.3 Sprječavanje povratnog udara

Povratni udarac je neočekivana reakcija zbog zaglavljene ili blokirane rotirajuće rezne ploče. Zaglavljenje ili blokiranje dovodi do trenutačnog zaustavljanja rotirajućeg nastavka. Time se proizvod ubrzava suprotno od smjera okretanja nastavka na mjestu blokade. Ako se primjerice rezna ploča zaglavi ili zablokira u predmetu obrade, može se zahvatiti rub rezne ploče, koji prodire u predmet obrade, a rezna ploča pritom može puknuti ili uzrokovati povratni udarac. Rezna ploča se tada kreće prema operateru ili odmiče od njega. Što se više naprijed zaglavi rezna ploča, to je veća vjerojatnost povratnog udara. Rezne ploče se mogu slomiti i u ovom slučaju. Povratni udarac je posljedica nepravilne ili neispravne uporabe proizvoda. Može se spriječiti odgovarajućim mjerama opreza kako je opisano u nastavku.

Pri rezanju u smjeru poda proizvod može nekontrolirano odskočiti naprijed ako se rezna ploča zaglavi.

Pri rezanju na okomitim površinama, npr. B. u zidu, proizvod može nekontrolirano odskočiti prema gore ako se rezna ploča zaglavi.

1. Reznu ploču uvijek postavljajte odozgo na predmet obrade s do kraja pritisnutom ručicom gasa.
 - ▶ Rezna ploča smije dodirivati predmet obrade samo u položaju ispod točke okretanja.
2. Budite naročito oprezni kada reznu ploču umećete u postojeći rez.

7 Čišćenje i održavanje



UPOZORENJE

Opasnost od ozljede. Dodirivanje rotirajuće rezne ploče ili vrućih dijelova stroja može dovesti do ozljeda i opekline.

- ▶ Motor isključite prije svih radova servisiranja, popravljanja, čišćenja i održavanja te ostavite proizvod da se ohladi.

7.1 Tablica održavanja

	Prije početka rada	Polugodišnje	Po potrebi
Provjerite radi li stroj besprijekorno i je li čitav te propušta li, po potrebi ga popravite.	✓		
Provjerite ima li prljavštine u stroju, po potrebi ga očistite.	✓		
Provjerite ispravan rad upravljačkih elemenata, po potrebi ih popravite.	✓		
Provjerite radi li rezna ploča besprijekorno, po potrebi je zamijenite.	✓		
Izvana zategnite dostupne matice i vijke.	✓	✓	✓
Provjerite je li zaprljan filter za gorivo, po potrebi ga zamijenite.		✓	✓
Zamijenite filter zraka ako se proizvod ne uključi ili ako se snaga motora znatno smanji.			✓
Očistite svjeće ili ih zamijenite ako se proizvod ne uključi ili se nevoljko pokreće.			✓
Regulirajte broj okretaja u praznom hodu ako se rezna ploča u praznom hodu ne zaustavi.			✓
Proizvod odnesite na popravak u Hilti servis ako remen ispada kod opterećenja rezne ploče.			✓



7.2 Čišćenje ili zamjena filtra zraka

POZOR

Opasnost od oštećenja. Prodrla prašina može uništiti proizvod.

- ▶ Ni u kom slučaju ne radite bez ili s oštećenim filtrom zraka.
- ▶ Kod zamjene filtra zraka proizvod bi trebao stajati vertikalno, a ne ležati bočno. Pazite da prašina ne dospije na mrežicu filtra koja se nalazi ispod filtra zraka.



Zamijenite filter zraka ako se snaga motora znatno smanji ili ako se ponašanje kod pokretanja znatno pogorša.

1. Otpustite pričvrzne vijke na pokrovu filtra zraka te ih skinite.
2. S filtra zraka i komore filtra oprezno skinite prionulu prljavštinu (koristite usisivač).
3. Otpustite četiri pričvrzna vijka držača filtra te izvadite filter zraka.
4. Umetnite novi filter zraka te ga pričvrstite s držačem filtra.
5. Postavite pokrov filtra zraka te privijte pričvrzne vijke.

7.3 Zamjena potrganog užeta pokretača

POZOR

Opasnost od oštećenja. Prekratko uže pokretača može oštetiti kućište.

- ▶ Ni u kojem slučaju dalje ne upotrebljavajte puknuto uže pokretača nego ga zamijenite.
1. Otpustite tri pričvrzna vijka te izvadite sklop pokretača.
 2. Izvadite preostale dijelove užeta sa svitka za namotavanje i ručke pokretača.
 3. Na jednom kraju novog užeta pokretača napravite čvrsti čvor, a drugi kraj užeta provucite odozgo u svitak užeta.
 4. Slobodni kraj užeta provucite odozdo kroz otvor u kućište pokretača te odozdo kroz ručku pokretača te na drugom kraju užeta također napravite jedan čvrsti čvor.
 5. Povucite uže pokretača kao što je prikazano iz kućišta te ga provucite kroz otvor na svitku za namotavanje.
 6. Uže pokretača držite blizu otvora na svitku za namotavanje te okrećite svitak za namotavanje do graničnika u smjeru kazaljke na satu.
 7. Okrećite svitak za namotavanje s točke graničnika za najmanje $\frac{1}{2}$ do maksimalno $1 \frac{1}{2}$ okretaja unatrag sve dok otvor svitka ne dođe u položaj da bude pokriven s izvodom u kućištu pokretača.
 8. Čvrsto držite svitak za namotavanje te povucite uže u smjeru ručke pokretača iz kućišta.
 9. Držite uže napeto te otpustite svitak za namotavanje kako bi se uže pokretača samostalno moglo uvući.
 10. Povucite uže pokretača do graničnika te provjerite može li se svitak za namotavanje u ovom položaju rukom okrenuti još za najmanje $\frac{1}{2}$ okretaja u smjeru kazaljke na satu. Ako to nije moguće, oprugu treba otpustiti za jedan okretaj u smjeru suprotnom od kazaljke na satu.
 11. Postavite sklop pokretača te ga oprezno pritisnite prema dolje. Povlačenjem užeta pokretača se postiže da se spojka uglavi, a sklop pokretača u cijelosti naliježe.
 12. Pričvrstite sklop pokretača s tri pričvrzna vijka.

7.4 Zamjena filtra za gorivo



Prilikom punjenja goriva u proizvod pazite na to da prljavština ne dospije u spremnik za gorivo.

1. Otvorite spremnik za gorivo.
2. Izvucite filter za gorivo iz spremnika za gorivo.
3. Provjerite filter za gorivo.
 - ▶ Zamijenite filter za gorivo ako je jako zaprljan.
4. Stezaljku na crijevu pogurnite natrag i izvadite zaprljani filter za gorivo.
5. Umetnite novi filter za gorivo i pričvrstite ga stezaljkom na crijevu.
6. Filter za gorivo pogurnite natrag u spremnik za gorivo.
7. Zatvorite spremnik za gorivo.



7.5 Čišćenje svjeće, podešavanje razmaka elektroda ili zamjena svjeće **13**

OPREZ

Opasnost od ozljede. Neposredno nakon rada proizvoda svjeće i dijelovi motora mogu biti vrući.

► Prije radova održavanja ostavite proizvod da se ohladi.

1. Nastavak kabela svjeće skinite laganim okretanjem.
2. Ključem za svjeće odvijte svječicu iz cilindra.
3. Po potrebi očistite elektrodu mekom žičanom četkom.
4. Provjerite razmak elektroda i ako je potrebno, namjestite ga pomoću mjerila na potreban razmak od 0,7 mm.
5. Utaknite svječicu u nastavak kabela za svjeće te držite navoj svjeće prema cilindru.
6. Prekidač za uključivanje/zaustavljanje stavite u položaj "Start".

UPOZORENJE

Opasnost od ozljede. Kod dodirivanja elektroda postoji opasnost od električnog udara.

- Ne dodirujte elektrode svjeće.
7. Povucite užu za paljenje (pritisnite dekompresijski ventil).
 - Sada iskra za paljenje mora biti jasno vidljiva.
 8. Ključem za svjeće uvijte svječicu u cilindar (zatezni moment: 12 Nm).
 9. Natakните nastavak kabela svjeće na svječicu.

7.6 Podešavanje rasplinjača **14**

Rasplinjač ovog proizvoda je prije isporuke optimalno podešen i plombiran (brizgaljka H i L). Kod ovog rasplinjača korisnik može podesiti broj okretaja u praznom hodu (brizgaljka T). Sve druge radove podešavanja mora provesti **Hilti servis**.



Nestručno rukovanje kod podešavanja rasplinjača može uzrokovati oštećenja motora.

- Očistite filter zraka. → stranica 335
- Ostavite proizvod da se zagrije na radnu temperaturu.
- Koristite odgovarajući križni odvijač (širine 4 mm/ ⁵/₃₂ ") te lagano (bez primjene sile) okrećite vijak za podešavanje kroz čitavo područje podešavanja.
- Brizgaljku praznog hoda (T) podesite tako da proizvod mirno radi u praznom hodu i da rezna ploča sigurno miruje.

7.7 Čišćenje stroja



Za siguran rad koristite samo originalne rezervne dijelove i potrošni materijal. Rezervne dijelove, potrošni materijal i dodatni pribor, koji je odobrila tvrtka **Hilti**, pronaći ćete u vašem **Hilti centru** ili na: www.hilti.group

- Proizvod, te posebice rukohvate, održavajte suhim, čistim i bez masnoća.
- Ne upotrebljavajte silikonska sredstva za čišćenje.
- Vanjsku stranu stroja redovito čistite lagano navlaženom krpom ili suhom četkom. Za čišćenje ne upotrebljavajte uređaj za prskanje, parni raspršivač ili tekuću vodu.
- Sprječite prodiranje stranih tijela u unutrašnjost proizvoda.

7.8 Održavanje

1. Redovito provjeravajte jesu li vanjski dijelovi proizvoda i pribora možda oštećeni i rade li upravljački elementi besprijekorno.
2. S proizvodom nikada ne radite ako su dijelovi oštećeni ili ako upravljački elementi ne rade besprijekorno. Proizvod odnesite na popravak u **Hilti servis**.



7.9 Provjera nakon čišćenja i održavanja

- ▶ Nakon radova čišćenja i održavanja provjerite jesu li postavljeni svi zaštitni uređaji i rade li ispravno.

8 Transport i skladištenje

- ▶ Proizvod isključite prije transporta.
- ▶ Skinite rezne ploče nakon upotrebe proizvoda. Prilikom transporta s montiranom reznom pločom ista se može oštetiti.
- ▶ Oprezno rukujte reznim pločama i spremite ih prema uputama proizvođača.
- ▶ Proizvod skladištite i transportirajte samo u vertikalnom položaju, a nikada u bočnom.
- ▶ Kolica i proizvod ne nosite zajedno. Skinite spremnik za vodu prije transporta kolica.
- ▶ Proizvod i kolica ne smiju se transportirati kranom.
- ▶ Nekorištene proizvode spremite na sigurno mjesto. Proizvode, koji nisu u uporabi, valja čuvati na suhom, povišenom ili zaključanom mjestu izvan dohvata djece.
- ▶ Kod odlaganja pazite da proizvod odložite na sigurno mjesto.
- ▶ Nakon uporabe ostavite proizvod da se ohladi prije nego što ga zapakirate ili prekrijete.
- ▶ Benzin i ulje skladištite u dobro prozračenoj prostoriji u propisanim spremnicima za gorivo.

8.1 Transportiranje u vozilu

UPOZORENJE

Opasnost od požara i eksplozije. Ako se proizvod prevrne prilikom transporta, gorivo može isteći iz spremnika za gorivo.

- ▶ Ispraznite spremnik za gorivo u potpunosti prije nego ga zapakirate i pošaljete paketnom dostavom.
- ▶ Transportirajte proizvod po mogućnosti u originalnoj ambalaži.

UPOZORENJE

Opasnost od požara. Vrući dijelovi stroja mogu zapaliti okolni materijal.

- ▶ Prije pakiranja ili utovara u vozilo ostavite proizvod da se ohladi do kraja.

1. Demontirajte reznu ploču.
2. Zaštitite proizvod od prevrtanja, oštećenja i istjecanja goriva.
3. Kolica transportirajte samo s ispražnjenim spremnikom za vodu.

8.2 Čuvanje mješavine goriva

OPREZ

Opasnost od ozljede. S obzirom da se u spremniku za gorivo može stvoriti tlak, postoji opasnost da prilikom njegovog otvaranja gorivo počne prskati.

- ▶ Kako biste polako ispustili tlak, uvijek oprezno otvarajte čep spremnika za gorivo.
- ▶ Gorivo skladištite u dobro prozračenoj, suhoj prostoriji.

1. Pripremite samo mješavinu goriva potrebnu za nekoliko dana.
2. S vremena na vrijeme očistite spremnik za gorivo.

9 Pomoć u slučaju smetnji

Smetnja	Mogući uzrok	Rješenje
Rezna ploča kod rezanja postaje sporija ili se potpuno zaustavlja.	Preveliki pritisak kod rezanja (rezna ploča se zaglavljuje u rezu) ili se pritisak vrši sa strane na reznu ploču.	▶ Smanjite pritisak kod rezanja i proizvod vodite ravno.
	Rezna ploča nije ispravno montirana i pritegnuta.	▶ Provjerite montažu i zatezni moment.
	Namješten je krivi smjer vrtnje.	▶ Montirajte reznu ploču. → stranica 330



Smetnja	Mogući uzrok	Rješenje
Rezna ploča kod rezanja postaje sporija ili se potpuno zaustavlja.	Prednji dio ruke pile nije učvršćen.	► Proizvod odnesite na popravak u Hilti servis.
Velike vibracije, rez ide u krivom smjeru.	Rezna ploča nije ispravno montirana i pritegnuta.	► Provjerite montažu i zatezni moment.
	Rezna ploča oštećena (neprijemljena specifikacija, pukotine, segmenti koji nedostaju, savijena, pregrijana, deformirana itd.).	► Zamijenite reznu ploču.
	Čahura za centriranje neispravno montirana.	► Provjerite podudara li se veličina steznog otvora rezne ploče s nastavkom čahure za centriranje.
Rezna ploča se ne pokreće ili se nevoljko pokreće.	Spremnik za gorivo je prazan (nema goriva u rasplinjaču).	► Napunite spremnik za gorivo. → stranica 329
	Filtar zraka zaprljan.	► Zamijenite filtara zraka.
	Motor je zagušen (svječića vlažna).	► Osušite svječiću i komoru cilindra (izvadite svječiću).
	Neispravna mješavina goriva.	► Ispraznite i isperite spremnik i vod za gorivo. ► Napunite spremnik za gorivo ispravnim gorivom.
	Zrak u vodu za gorivo (nema goriva u rasplinjaču).	► Odzračite vod za gorivo višekratnim aktiviranjem pumpe za usis goriva.
	Filtar za gorivo zaprljan (bez ili premalo goriva u rasplinjaču).	► Očistite spremnik za gorivo i zamijenite filtara za gorivo.
	Nije vidljiva nikakva ili tek slaba iskra za paljenje (na demontiranoj svječići).	► Očistite svječiću od ogorina. ► Provjerite razmak elektroda te ga podesite. ► Zamijenite svječiću. ► Provjerite svitak za paljenje, kabel, utične spojeve i prekidač, po potrebi zamijenite neispravni dio.
	Premala kompresija.	► Provjerite kompresiju motora te po potrebi zamijenite istrošene dijelove (klipne prstene, klip, cilindar itd.).
	Preniska okolna temperatura.	► Polako zagrijavajte rezač na sobnu temperaturu i ponovite postupak pokretanja.
	Rešetka za zaštitu od iskrenja ili izlaz ispušne cijevi zaprljan.	► Očistite rešetku za zaštitu od iskrenja ili izlaz ispušne cijevi.
Mala snaga motora/rezanja	Dekompresijski ventil se teško okreće.	► Okrenite ventil.
	Filtar zraka zaprljan.	► Zamijenite filtara zraka.
	Nije vidljiva nikakva ili tek slaba iskra za paljenje (na demontiranoj svječići).	► Očistite svječiću od ogorina. ► Provjerite razmak elektroda te ga podesite. ► Zamijenite svječiću. ► Provjerite svitak za paljenje, kabel, utične spojeve i prekidač, po potrebi zamijenite neispravni dio.



Smetnja	Mogući uzrok	Rješenje
Mala snaga motora/rezanja	Neispravna mješavina goriva.	<ul style="list-style-type: none"> ▶ Ispraznite i isperite spremnik i vod za gorivo. ▶ Napunite spremnik za gorivo ispravnim gorivom.
	Neprikladna specifikacija rezne ploče za materijal koji se reže.	▶ Zamijenite reznu ploču ili se posavjetujte s Hilti servisom.
	Pogonski remen ili rezna ploča ispadaju.	<ul style="list-style-type: none"> ▶ Provjerite stezanje ploče. ▶ Proizvod odnesite na popravak u Hilti servis.
	Premala kompresija.	▶ Provjerite kompresiju motora te po potrebi zamijenite istrošene dijelove (klipne prstene, klip, cilindar itd.).
	Rad iznad 1500 m nadmorske visine.	▶ Podešavanje rasplinjača prepustite Hilti servis.
	Neoptimalno podešavanje mješavine (gorivo/mješavina zraka).	▶ Podešavanje rasplinjača prepustite Hilti servis.
Rezna ploča se ne zaustavlja u praznom hodu.	Preveliki broj okretaja u praznom hodu.	▶ Provjerite broj okretaja u praznom hodu i po potrebi ga podesite.
	Položaj polovine gasa blokiran.	▶ Otpustite položaj polovine gasa.
	Centrifugalna spojka je neispravna.	▶ Zamijenite centrifugalnu spojku.
Rezna ploča se ne okreće.	Premala napetost remena ili je remen puknut.	▶ Proizvod odnesite na popravak u Hilti servis.
Sklop pokretača ne radi.	Čeljusti spojke nisu zahvaćene.	▶ Očistite čeljusti spojke tako da ponovno budu pomične.
	Kabel pokretača slomljen.	▶ Zamijenite kabel pokretača.

10 Zbrinjavanje otpada

Hilti proizvodi su većim dijelom izrađeni od materijala koji se mogu ponovno preraditi. Pretpostavka za to je njihovo stručno razvrstavanje. U mnogim zemljama **Hilti** preuzima Vaš stari uređaj na recikliranje. Raspitajte se u **Hilti** servisnoj službi ili kod vašeg prodajnog predstavnika.

Isplaka

Puštanje isplake u vodu ili u kanalizaciju je ekološki problematično bez prikladne pripreme.

- ▶ Informirajte se kod lokalne uprave o postojećim propisima.

Preporučamo sljedeću pripremu:

- ▶ Sakupite isplaku (npr. pomoću usisavača za makro usisavanje).
- ▶ Pustite da se isplaka slegne i čvrsti dio zbrinite na odlagalištu građevnog otpada (sredstva za koaguliranje mogu ubrzati proces razgradnje).
- ▶ Prije ispuštanja ostatka lužine (bazično, pH-vrijednost > 7) u kanalizaciju neutralizirajte ga dodavanjem kiselih sredstava za neutralizaciju ili razrjeđivanjem s velikom količinom vode.

11 RoHS (Direktiva za ograničenje uporabe opasnih tvari)



Pod sljedećim linkovima naći ćete tablicu opasnih tvari: (DSH 700-X), qr.hilti.com/r11460300 i (DSH 900-X) qr.hilti.com/r1160423.

Link za RoHS tablicu naći ćete na kraju ove dokumentacije u obliku QR koda.



- Уколико имате питања гледе јамствених увјета, обратите се Вашем локалном **Hilti** партнеру.

Перевод оригиналног руководства по експлуатацији

1 Указанија к документацији

1.1 Об овом документе



Импортер и уполномоћена изготавитељем организација

- (RU) Российская Федераци
АО "Хилти Дистрибуџн ЛТД", 141402, Московска област, г. Химки, ул. Ленинградска, стр. 25
- (BY) Республика Беларусь
222750, Минска област, Дзержински район, Р-1, 18-й км, 2 (около д. Слободка), помещение 1-34
- (KZ) Республика Казахстан
Республика Казахстан, индекс 050057, г. Алматы, ул. Тимирязева 42, павильон 15-9
Қазақстан Республикасы, 050057, Алматы қ., Тимирязев көшесі, 15-9 павильоны
- (AM) Республика Армения
ООО Эйч-Кон, Республика Армения, г. Ереван, ул. Бабајана 10/1

Страна производања: см. маркировочну табличку на оборудовању.

Дата производања: см. маркировочну табличку на оборудовању.

Соодветствуюћи сертификат можно наћи по адресу: www.hilti.ru

Специјалних захтевањих к условима хрaнения, транспортировања и испoлзованања, крoме указаних в руководе по експлуатацији, нет.

Срок службe издeлја сoстављаeт 5 лeт.

- Ознакoмьтeсь с eтим документoм пeред нaчaлoм рaбoты. Eтo являeтcя зaлoгoм бeзoпaснoй рaбoты и бeспeрeбoйнoй экcплуатaци.
- Сoблюдaйтe указaния пo тeхникe бeзoпaснoсти и пpeдупрeждaющe указaния, пpивoдимыe в дaннoм документe и нa издeли.
- Хрaнитe руководе по екcплуатaцији вceгдa рядoм с eлeктpoинструмeнтoм и пeрeдaвaйтe eлeктpoинструмeнт будущим влaдeльцaм тoлькo вмeстe с eтим руководе.

1.2 Пояснение к знакам (условным обозначениям)

1.2.1 Предупреждающие указания

Предупреждающие указания служат для предупреждения об опасностях при обращении с машиной. Используются следующие сигнальные слова:

ОПАСНО

ОПАСНО !

- Общее обозначение непосредственной опасной ситуации, которая влечет за собой тяжелые травмы или смертельный исход.

ПРЕДУПРЕЖДЕНИЕ

ПРЕДУПРЕЖДЕНИЕ !

- Общее обозначение потенциально опасной ситуации, которая может повлечь за собой тяжелые травмы или смертельный исход.

ОСТОРОЖНО

ОСТОРОЖНО !

- Общее обозначение потенциально опасной ситуации, которая может повлечь за собой травмы или повреждение оборудования (материальный ущерб).



1.2.2 Символы, используемые в руководстве

В этом руководстве используются следующие символы:

	Перед использованием прочтите руководство по эксплуатации.
	Указания по эксплуатации и другая полезная информация
	Обращение с материалами, пригодными для вторичной переработки
	Не выбрасывайте электроустройства и аккумуляторы вместе с обычным мусором!

1.2.3 Символы на изображениях

На изображениях используются следующие символы:

	Эти цифры указывают на соответствующее изображение в начале данного руководства.
	Нумерация на изображениях отображает порядок выполнения рабочих операций и может отличаться от нумерации, используемой в тексте.
	Номера позиций используются в обзорном изображении. В обзоре изделия они указывают на номера в экспликации.
	Этот знак должен привлечь особое внимание пользователя при обращении с изделием.

1.3 Символы в зависимости от изделия

1.3.1 Символы на изделии







На изделии используются следующие символы:

	ПРЕДУПРЕЖДЕНИЕ! Ознакомьтесь и следуйте всем указаниям по технике безопасности, приводимым в руководстве по эксплуатации. Несоблюдение этих инструкций может привести к серьезным или смертельным травмам.
	Стрелка указания направления вращения на защитном кожухе
	Положение останова двигателя
	Положение работы двигателя
	Насос стартера
	Регулировочный винт жиклера полного газа
	Регулировочный винт жиклера холостого хода
	Регулировочный винт холостого хода
	Направление вращения для открывания крышки бака
	Беспроводная передача данных
	Горючая смесь
/min	Частота вращения
RPM	оборотов в минуту (об/мин)
	Диаметр






1.3.2 Символы, обозначающие опасность

На изделия используются следующие символы для обозначения опасности:

	Общая опасность
	Опасность вследствие искрения
	Опасность вдыхания ядовитых паров и ОГ!
	Опасность вследствие отдачи
	Опасность вследствие нагретой поверхности
	Максимальная частота вращения шпинделя




1.3.3 Предписывающие знаки

На изделия используются следующие предписывающие знаки:

	Используйте защитные наушники, защитные очки, респиратор и защитную каску
	Используйте защитные перчатки
	Используйте защитную обувь

1.3.4 Запрещающие знаки

На изделия используются следующие запрещающие символы:

	Не используйте зубчатые отрезные круги!
	Не используйте поврежденные отрезные круги!
	Курение и обращение с открытым огнем запрещены!

1.4 Информация об изделии

Изделия **HILTI** предназначены для профессионального использования, поэтому они должны обслуживаться и ремонтироваться только уполномоченным и обученным персоналом. Этот персонал должен пройти специальный инструктаж по технике безопасности. Использование изделия и его оснастки не по назначению или его эксплуатация необученным персоналом могут представлять опасность.

Типовое обозначение и серийный номер указаны на заводской табличке.

- Перепишите серийный номер в нижеприведенную табличную форму. Данные изделия необходимы при обращении в наше представительство или сервисный центр.

Данные изделия

Абразивно-отрезная машина	DSH 700-X DSH 900-X
Поколение	03
Серийный номер	

1.5 Декларация соответствия нормам

Настоящим мы с полной ответственностью заявляем, что данное изделие соответствует действующим директивам и нормам. Копию декларации соответствия нормам см. в конце этого документа.

Техническая документация (оригиналы) хранится здесь:

Hilti Entwicklungsgesellschaft mbH | Zulassung Geräte | Hiltistraße 6 | 86916 Kaufering, Германия



2 Безопасность

2.1 Общие указания по технике безопасности

⚠ ПРЕДУПРЕЖДЕНИЕ Изучите все указания по технике безопасности, инструкции, иллюстрации и технические данные, которые прилагаются к данному изданию. Несоблюдение нижеприведенных инструкций может привести к серьезным травмам или смерти.

Сохраните все указания по технике безопасности и инструкции для следующего пользователя.

2.2 Безопасность персонала

- ▶ Используйте только подходящую машину. Применяйте машину только по назначению и только в технически исправном состоянии.
- ▶ Внесение изменений в конструкцию машины или ее модификация категорически запрещаются.
- ▶ К работе с машиной допускается только тот персонал, которые знаком с ней, прошел инструктаж относительно ее безопасного использования и ознакомлен с возможными опасностями, которые могут возникнуть в ходе эксплуатации машины. Машина не предназначена для детей.
- ▶ Будьте внимательны, следите за своими действиями и серьезно относитесь к работе с машиной. Не пользуйтесь машиной, если вы устали или находитесь под действием наркотиков, алкоголя или медикаментов. Незначительная ошибка при невнимательной работе с машиной может стать причиной серьезного травмирования.
- ▶ **Надежно держите машину двумя руками, приняв такое положение, при котором вы сможете амортизировать ее отдачу. Всегда используйте дополнительную рукоятку (при ее наличии), чтобы максимально контролировать отдачу или реактивные моменты, возникающие при разгоне электродвигателя.** При условии соблюдения соответствующих мер предосторожности оператор может контролировать отдачу и реактивный момент.
- ▶ Использовать другие, не указанные в этом документе, режущие инструменты запрещается.
- ▶ При резке мокрым способом не используйте абразивные круги на искусственной связке, если только они не предназначены специально для этого согласно указаниям их изготовителя.
- ▶ Использование переходных втулок и/или круглых щеток-крацовок запрещается.
- ▶ Оператор и находящиеся в непосредственной близости лица во время работы машины должны надевать защитные очки, защитные каски, защитные наушники, защитные перчатки, защитную обувь и легкие респираторы.
- ▶ Пользуйтесь защитными очками. Осколки материала могут травмировать тело и глаза.
- ▶ Пыль, возникающая при обработке лакокрасочных покрытий, содержащих свинец, некоторых видов древесины, минералов и металла может представлять опасность для здоровья. Вдыхание частиц такой пыли или контакт с ней может стать причиной появления аллергических реакций и/или заболеваний дыхательных путей. В целях уменьшения пылеобразования во время резки рекомендуется работать «мокрым» способом. Обеспечьте оптимальную вентиляцию рабочего места. Рекомендуется использовать респиратор с фильтром класса P2. Соблюдайте действующие национальные предписания по обработке материалов.
- ▶ Всегда надежно удерживайте машину двумя руками за предусмотренные для этого рукоятки. Рукоятки должны быть сухими и чистыми, не замасленными.
- ▶ В случае непреднамеренного повышения частоты вращения переведите выключатель в положение останова. Свяжитесь с сервисной службой **Hilti**.
- ▶ Немедленно выключите машину с помощью выключателя в случае заедания привода акселератора направляющей тележки или заклинивания ручки акселератора.
- ▶ Пользоваться машиной без защитного кожуха категорически запрещается. Правильно устанавливайте защитный кожух. Защитный кожух должен быть надежно закреплен и в целях максимальной защиты оператора установлен таким образом, чтобы в направлении оператора незащищенной оставалась лишь самая малая часть отрезного круга. Следите за тем, чтобы вылетающие в ходе резки искры не представляли опасности. Защитный кожух служит для защиты оператора от частиц, отколовшихся от отрезного круга в случае его излома, и от непреднамеренного касания отрезного круга.
- ▶ Не прикасайтесь к вращающимся деталям/узлам машины — опасность травмирования!
- ▶ Постоянно сохраняйте устойчивое положение и равновесие. Это позволит лучше контролировать машину в непредвиденных ситуациях. Старайтесь избегать неестественных поз при работе. При использовании держите машину таким образом, чтобы пыль, искры и возможные осколки рабочего инструмента или заготовки не попадали на вас. Не перевешивайтесь через отрезной круг.



- ▶ Носите подходящую (специальную) одежду. Не надевайте излишне свободную одежду или украшения. Оберегайте волосы, одежду и перчатки от вращающихся узлов машины. Свободная одежда, украшения и длинные волосы могут быть захвачены находящимися в движении деталями.
- ▶ В случае падения машины или отрезного круга проверьте ее/его на отсутствие повреждений. При необходимости замените отрезной круг.
- ▶ Выключайте машину перед регулировкой защитного кожуха или заменой отрезного круга.
- ▶ При замене отрезного круга надевайте защитные перчатки. Соблюдайте осторожность при обращении с отрезным кругом — опасность порезов и ожогов.
- ▶ Избегайте попадания на кожу шлама, образующегося при обработке «мокрым» способом.
- ▶ Запрещается резать асбестосодержащий материал.
- ▶ Запрещается резать или обрабатывать легковоспламеняющиеся материалы, например магний или древесину (деревянные балки).
- ▶ Чтобы во время работы не затекали руки, время от времени делайте упражнения для расслабления и разминки пальцев. При длительной работе возникающие вибрации могут привести к сбоям в кровоснабжении сосудов или в нервных окончаниях пальцев/кистей рук или в запястьях.
- ▶ Перед началом работы проконсультируйтесь с инженером-строителем или другими ответственными лицами. Штробление пазов в несущих стенах или других конструкциях может изменить их прочность, особенно при перерезании арматуры или элементов несущих конструкций.
- ▶ При сквозной резке оградите опасную зону с противоположной стороны стены. Вылетающие наружу и/или падающие вниз осколки могут травмировать других людей.
- ▶ Не оставляйте машину в рабочем состоянии без надзора.
- ▶ Выключите двигатель и дождитесь, пока отрезной круг полностью не остановится, прежде чем ставить машину на пол или переносить/транспортировать ее к следующему месту выполнения работ.
- ▶ При эксплуатации машины без внешнего водяного насоса необходимо всегда устанавливать крышку насоса.
- ▶ После использования выключайте машину.
- ▶ Бережно обращайтесь с машиной. Проверьте, не имеется ли поврежденных или сломанных деталей, которые могут нарушить функционирование машины. Сдавайте поврежденные детали в ремонт до использования машины.
- ▶ Во избежание травмирования используйте только оригинальные принадлежности и рабочие инструменты фирмы **Hilti**.
- ▶ Доверяйте ремонт машины только квалифицированному персоналу, использующему только оригинальные запчасти. Этим обеспечивается поддержание безопасной эксплуатации машины.
- ▶ Соблюдайте национальные требования по охране труда.

2.3 Электрическая безопасность

- ▶ Перед началом работы проверяйте рабочую зону на наличие скрытой электропроводки, газо- и водопроводных труб. Открытые металлические части машины могут стать проводниками электрического тока, если случайно задеть электропроводку.
- ▶ Примите заранее необходимые меры по организации работ с учетом условий в месте эксплуатации. Проверьте, установлен ли предупреждающий знак и соблюдается ли безопасное расстояние относительно других лиц.

2.4 Техника безопасности на рабочем месте

- ▶ Обеспечьте оптимальную вентиляцию рабочего места.
- ▶ Не работайте в закрытых помещениях. Угарный газ, несгоревшие углеводороды и бензол в ОГ могут стать причиной удушья.
- ▶ Содержите рабочее место в порядке. В месте проведения работ не должно быть предметов, о которые можно пораниться. Беспорядок на рабочем месте увеличивает риск травмирования.
- ▶ Искры, выходящие вместе с ОГ, а также искры, возникающие в процессе резки, могут стать причиной возгорания и/или взрывов. Убедитесь в том, что возникающие искры не могут воспламенить воспламеняющиеся (бензин, сухая трава и пр.) или взрывоопасные (газ и пр.) вещества и материалы.
- ▶ Монтируйте заполненный бак для воды на направляющую тележку только при установленной на ней абразивно-отрезной машине. Это предотвратит опрокидывание тележки.
- ▶ Не оставляйте машину и тележку на площадках с наклоном. При установке машины и направляющей тележки убедитесь в их устойчивом положении.



- ▶ После установки водяного насоса убедитесь в том, что винты затянуты с рекомендованным моментом затяжки.
- ▶ Перед установкой водяного насоса убедитесь в том, что максимально допустимое давление подачи воды в них не превышает 6 бар.

2.5 Жидкости (бензин и масло) и пары

- ▶ Вследствие вдыхания бензиновых паров и контакта с бензином возможна угроза для здоровья.
 - ▶ Не допускайте попадания бензина на кожу. Работайте в защитных перчатках.
 - ▶ Незамедлительно заменяйте одежду, если на нее попало топливо.
 - ▶ Обеспечьте хорошую вентиляцию рабочего места, чтобы избежать вдыхания бензиновых паров.
 - ▶ Используйте топливный бак, указанный изготовителем.
- ▶ Не заправляйте машину при работающем двигателе. Дождитесь, пока остынет двигатель.
- ▶ Категорически запрещается курить при заправке топлива — опасность пожара и взрыва!
- ▶ Не заправляйте машину вблизи рабочей зоны (мин. расстояние от рабочего места — 3 м/10 футов). При заправке убедитесь в отсутствии проливания топлива. Используйте подходящую воронку.
- ▶ Избегайте вдыхания паров бензина и ОГ. Убедитесь в достаточной вентиляции.
- ▶ Не используйте для очистки бензин или другие воспламеняющиеся жидкости.

2.6 Резка с использованием отрезных кругов

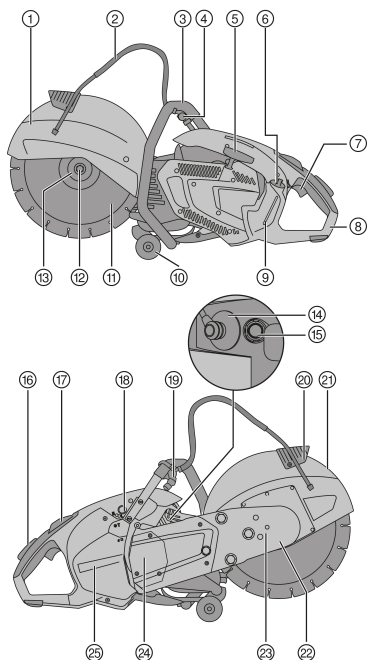
- ▶ Используйте только такие отрезные круги, допустимая частота вращения которых не меньше максимальной частоты вращения шпинделя.
- ▶ Убедитесь в том, что наружный диаметр и толщина отрезного круга соответствуют размерам машины.
- ▶ Не используйте поврежденные или вибрирующие отрезные круги, а также отрезные круги с повреждениями.
- ▶ Не используйте поврежденные алмазные отрезные круги (трещины в полотне круга, сломанные или затупившиеся сегменты, поврежденное посадочное отверстие, погнутое или перекошенное полотно, заметное изменение цвета вследствие перегрева, износ полотна круга под алмазными сегментами, алмазные сегменты без бокового выступа и т. д.)
- ▶ Не используйте отрезной инструмент с зубчатой кромкой.
- ▶ При установке отрезного круга всегда проверяйте, совпадает ли предписанное направление вращения отрезного круга с направлением вращения шпинделя. Всегда устанавливайте только один отрезной круг.
- ▶ Отрезные круги, фланцы и другие принадлежности должны в точности подходить к шпинделю машины. Отрезные круги, размеры которых не соответствуют шпинделю, вращаются неравномерно, становятся причиной возникновения сильной вибрации и приводят к потере контроля над машиной.
- ▶ Всегда используйте неповрежденный крепежный фланец диаметром, соответствующим используемому отрезному кругу. Соответствующий крепежный фланец поддерживает отрезной круг и таким образом снижает вероятность поломки отрезного круга.
- ▶ Старайтесь вести машину равномерно, без бокового давления на отрезной круг. Всегда опускайте отрезной круг на заготовку сверху под прямым углом. Во время резки не меняйте направление реза ни вследствие бокового давления, ни путем наклона отрезного круга.
- ▶ Абразивные отрезные круги, которые использовались для «мокрой» резки, должны быть полностью использованы в тот же день, так как продолжительное воздействие влаги может отрицательно сказаться на прочности круга.
- ▶ Не устанавливайте пыльные диски для древесины.
- ▶ Используйте только отрезные круги, которые соответствуют требованиям существующих стандартов для отрезных кругов.
- ▶ Проверяйте отрезной круг перед монтажом и перед использованием на повреждения. Не устанавливайте поврежденные отрезные круги. Соблюдайте указания изготовителя отрезного круга.
- ▶ Соблюдайте срок годности отрезных кругов на связующем из искусственной смолы и не используйте их по истечении указанной даты.



3 Описание

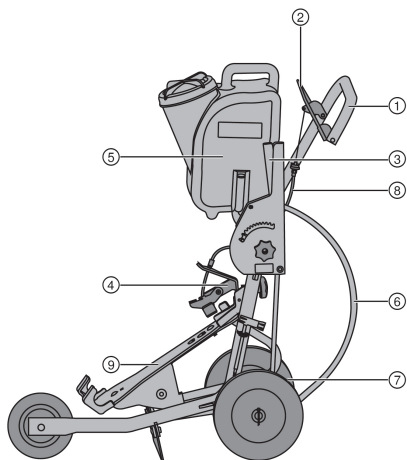
3.1 Обзор изделия

3.1.1 Бензиновая абразивно-отрезная машина 1



- ① Защитный кожух
- ② Система водоснабжения
- ③ Передняя рукоятка
- ④ Водяной кран
- ⑤ Ручка троса стартера
- ⑥ Крышка топливного бака
- ⑦ Ручка акселератора
- ⑧ Задняя рукоятка
- ⑨ Индикатор уровня заполнения бака
- ⑩ Направляющие ролики
- ⑪ Отрезной круг
- ⑫ Зажимной винт
- ⑬ Зажимной фланец
- ⑭ Контактный наконечник свечи
- ⑮ Декомпрессионный клапан
- ⑯ Фиксатор газа
- ⑰ Выключатель со встроенной фиксацией режима «полугаза»
- ⑱ Насос стартера
- ⑲ Соединительная муфта водяного шланга
- ⑳ Рукоятка для регулировки положения защитного кожуха

3.1.2 Направляющая тележка (принадлежность) 2



- ① Рукоятка
- ② Ручка акселератора
- ③ Рычаг регулировки глубины резания
- ④ Прижим
- ⑤ Бак для воды
- ⑥ Соединительная муфта водяного шланга
- ⑦ Рычаг осевой регулировки
- ⑧ Привод акселератора
- ⑨ Станина



3.2 Использование по назначению

Данное изделие представляет собой абразивно-отрезную машину для сухой или мокрой резки асфальта, а также для резки минеральных пород/металла с использованием алмазных или абразивных отрезных кругов. Машину можно вести как ручную, так и на специальной тележке.

3.3 Рекомендации по работе

- В целях уменьшения пылеобразования во время резки рекомендуется работать «мокрым» способом. С помощью водяного насоса с автоматическим всасыванием (комплектующие) можно работать независимо от наличия водопроводной сети, выполняя забор воды напрямую из подходящего резервуара, пруда и т. д.
- Не режьте заготовку в один заход, а перемещайте машину несколько раз вперед и назад, поэтапно добываясь необходимой глубины реза.
- Во избежание повреждений алмазного отрезного круга при сухой резке рекомендуем вам извлекать круг во время работы через каждые 30–60 с примерно на 10 с.
- Выполняйте заточку затупившихся алмазных отрезных кругов (алмазные сегменты не выступают из связующего) с помощью резки в таких высокоабразивных материалах, как песчаник и т. п.
- При выполнении комплексных работ на земле установите машину на направляющую тележку (принадлежность).

3.4 Спецификация отрезных кругов

Для работы с этой машиной необходимо использовать алмазные отрезные круги согласно EN 13236. Для обработки металла допускается использование отрезных кругов из армированного волокнами полимера на основе из искусственной смолы согласно EN 12413 (прямой, не выпуклой формы, тип 41). Также следуйте указаниям по использованию и монтажу от производителя отрезных кругов.

3.5 Комплект поставки

Бензиновая абразивно-отрезная машина, руководство по эксплуатации.

Другие системные принадлежности, допущенные для использования с этим устройством, вы можете найти в **Hilti Store** или на сайте **www.hilti.group**.

3.6 Расходный материал и быстроизнашивающиеся детали

- Воздушный фильтр
- Трос
- Стартер
- Топливный фильтр
- Свеча зажигания
- Набор инструментов
- Комплект цилиндров
- Крепежный винт в сб.
- Фланец (2 шт.)
- Центрирующая втулка 20 мм/1"

4 Технические данные

		DSH 700-X	DSH 900-X
Масса без отрезного круга, при пустом баке	35/14"	11,9 кг	12,0 кг
	40/16"	•/•	12,4 кг
Масса с направляющей тележкой, без отрезного круга, при пустом баке	35/14"	42,9 кг	43,0 кг
	40/16"	•/•	43,4 кг
Максимальная частота вращения шпинделя	35/14"	5 100 об/мин	5 100 об/мин
	40/16"	•/•	4 700 об/мин
Максимальная частота вращения отрезного круга	35/14"	5 100 об/мин	5 100 об/мин
	40/16"	•/•	4 700 об/мин
Максимальная глубина реза	35/14"	125 мм	125 мм



		DSH 700-X	DSH 900-X
Максимальная глубина реза	40/16"	•/•	150 мм
Исполнение двигателя		2-тактный/1-цилиндровый/с воздушным охлаждением	2-тактный/1-цилиндровый/с воздушным охлаждением
Рабочий объем		68,7 см ³	87 см ³
Номинальная мощность (ISO 7293)		3,5 кВт	4,3 кВт
Номинальная частота вращения двигателя (ISO 7293)		7500 ± 200 об/мин	7500 ± 200 об/мин
Частота вращения без нагрузки		2750 ± 250 об/мин	2750 ± 250 об/мин
Зажигание (тип)		Момент зажигания с электронным управлением	Момент зажигания с электронным управлением
Расстояние между электродами		0,7 мм	0,7 мм
Свеча зажигания		Изготовитель: NGK, тип: CMR7A	Изготовитель: NGK, тип: CMR7A
Момент затяжки для крепления свечи зажигания		12 Н·м	12 Н·м
Карбюратор		Изготовитель: Walbro Модель: WT Тип: 1152	Изготовитель: Walbro Модель: WT Тип: 1152
Горючая смесь		масло API-TC 2 % (1:50)	масло API-TC 2 % (1:50)
Объем бака		0,9 л	0,9 л
Посадочное отверстие отрезного круга/диаметр центрирующего бурта центрирующей втулки (поворотной)		20 мм или 25,4 мм	20 мм или 25,4 мм
Минимальный наружный диаметр фланца		102 мм	102 мм
Максимальная толщина круга (толщина полотна круга)		5,5 мм	5,5 мм
Макс. наружный диаметр круга	35/14"	350 мм	350 мм
	40/16"	•/•	400 мм
Момент затяжки для крепления отрезного круга		25 Н·м	25 Н·м

4.1 Данные о шуме и вибрации

Приводимые здесь значения уровня звукового давления и вибрации были измерены согласно стандартизированной процедуре измерения и могут использоваться для сравнения бензиновых абразивно-отрезных машин между собой. Они также подходят для предварительной оценки вредных воздействий. Указанные данные представляют основные области применения машины. Однако, если машина используется для других целей, с другими рабочими инструментами или в случае ее неудовлетворительного техобслуживания, данные могут быть иными. Вследствие этого в течение всего периода работы машины возможно значительное увеличение вредных воздействий.

Для точного определения вредных воздействий следует также учитывать промежуток времени, в течение которых машина находится в выключенном состоянии или работает вхолостую. Вследствие этого в течение всего периода работы машины возможно заметное уменьшение вредных воздействий. Примите дополнительные меры безопасности для защиты оператора от воздействия возникающего шума и/или вибраций, например: техническое обслуживание машины и рабочих инструментов, сохранение рук теплыми, правильная организация рабочих процессов.

Значения уровня шума

		DSH 700-X	DSH 900-X
Уровень звукового давления ISO 19432-1 (ISO 11201) (L _{р,eq})	35/14"	99 дБ(А)	102 дБ(А)
	40/16"	•/•	102 дБ(А)
Коэффициент погрешности		1,3 дБ(А)	1,3 дБ(А)
Измеренный уровень звуковой мощности 2000/14/ЕС (ISO 3744)	35/14"	109 дБ(А)	112 дБ(А)
	40/16"	•/•	112 дБ(А)
Коэффициент погрешности		2,0 дБ(А)	2,5 дБ(А)



		DSH 700-X	DSH 900-X
Гарантированный уровень звуковой мощности 2000/14/EC (ISO 3744) (L_{wa})	35/14"	111 дБ(А)	115 дБ(А)
	40/16"	*/•	115 дБ(А)

Общие значения вибрации

Уровень звукового давления, а также значения вибрации были установлены при 1/7 холостого хода и 6/7 полной нагрузки.

		DSH 700-X	DSH 900-X
Значение вибрации по ISO 19432-1 на передней рукоятке ($a_{hv,eq}$)	35/14"	4,6 м/с ²	5,6 м/с ²
	40/16"	*/•	5,2 м/с ²
Коэффициент погрешности	35/14"	2,0 м/с ²	2,0 м/с ²
	40/16"	*/•	2,0 м/с ²
Значение вибрации по ISO 19432-1 на задней рукоятке ($a_{hv,eq}$)	35/14"	4,9 м/с ²	6,3 м/с ²
	40/16"	*/•	4,5 м/с ²
Коэффициент погрешности	35/14"	0,9 м/с ²	0,9 м/с ²
	40/16"	*/•	0,9 м/с ²

5 Подготовка к работе

5.1 Топливо

2-тактный двигатель работает на горючей смеси из бензина и масла. Качество горючей смеси оказывает решающее воздействие на функционирование и срок службы двигателя.

ПРЕДУПРЕЖДЕНИЕ

Опасность травмирования! Вследствие вдыхания бензиновых паров и контакта с бензином возможна угроза для здоровья.

- ▶ Не допускайте попадания бензина на кожу. Работайте в защитных перчатках.
- ▶ Незамедлительно заменяйте одежду, если на нее попало топливо.
- ▶ Обеспечьте хорошую вентиляцию рабочего места, чтобы избежать вдыхания бензиновых паров.
- ▶ Используйте топливный бак, указанный изготовителем.

5.1.1 Бензин

- ▶ Используйте бензин стандартного или высшего класса с октановым числом не ниже 89 ROZ.



Содержание спирта (например, этанола, метанола и др.) в используемом топливе не должно превышать 10 %, в противном случае срок службы двигателя может значительно снизиться.

5.1.2 Масло для 2-тактных двигателей

- ▶ Используйте высококачественное масло для 2-тактных двигателей с воздушным охлаждением (спецификация API-TC).

5.1.3 Смешивание горючего



При попадании в двигатель топлива с неправильной пропорцией смешивания или неподходящего масла он выходит из строя.

Используйте смесь в пропорции 1:50. Это соответствует одной части высококачественного масла для 2-тактных двигателей спецификации API-TC и пятидесяти частям бензина (например, 100 мл масла и 5 л бензина в канистре).

1. Сначала залейте в топливный бак необходимое количество масла для 2-тактных двигателей.
2. Затем добавьте туда бензин.
3. Закройте топливный бак.
4. Смешайте горючее путем встряхивания топливного бака.



Если качество используемого масла для 2-тактных двигателей или бензина неизвестно, то измените пропорцию смешивания до 1:25.



5.1.4 Заполнение или заливка топлива

1. Смешайте горючее (масло для 2-тактных двигателей/бензин) путем встряхивания топливного бака.
2. Установите машину в стабильное вертикальное положение.
3. Откройте топливный бак, отвернув его крышку в направлении против часовой стрелки и сняв ее с бака.
4. Осторожно залейте горючее через воронку.
5. Закройте топливный бак, установив и завернув крышку в направлении по часовой стрелке.
6. Закройте топливный бак.

5.2 Монтажные и регулировочные работы



ПРЕДУПРЕЖДЕНИЕ

Опасность травмирования! При касании вращающегося отрезного круга возможно получение травм. Нагретые детали машины или накалившийся отрезной круг могут стать причиной получения ожога.

- ▶ Перед выполнением монтажных работ или переналадки машины убедитесь в том, что двигатель выключен, отрезной круг полностью остановлен и машина охлаждена.
- ▶ Работайте в защитных перчатках.

5.2.1 Установка отрезного круга



ПРЕДУПРЕЖДЕНИЕ

Опасность травмирования и повреждения! Неподходящие отрезные круги или крепления во время работы могут разрушиться, привести к потере контроля над машиной или поломке рабочего инструмента.

- ▶ Убедитесь в том, что допустимая частота вращения отрезного круга не меньше максимальной частоты вращения шпинделя, указанной на машине. Отрезные круги, фланцы и винты должны подходить к используемой вами машине.
- ▶ Используйте только отрезные круги с диаметром посадочного отверстия 20 мм или 25,4 мм (1"), которые подходят для центрирующей втулки.



ПРЕДУПРЕЖДЕНИЕ

Опасность травмирования и повреждения! Поврежденные отрезные круги могут разломаться.

- ▶ После ударного воздействия на отрезной круг проверьте его на отсутствие повреждений и при необходимости замените.
- ▶ Не используйте поврежденные или вибрирующие отрезные круги, а также отрезные круги с повреждениями.
- ▶ Не используйте отрезные круги из армированного полимера с истекшим сроком эксплуатации или уже умягченные водой.

1. Вставьте стопорный штифт в отверстие в кожухе ременной передачи и вращайте отрезной круг до фиксации штифта.
2. Выкрутите крепежный винт с помощью ключа (отворачивать в направлении против часовой стрелки) и извлеките крепежный винт вместе с шайбой.
3. Извлеките стопорный штифт.
4. Снимите зажимной фланец и отрезной круг.
5. Проверьте, совпадает ли посадочное отверстие устанавливаемого отрезного круга с центрирующим буртом центрирующей втулки.



На одной стороне центрирующей втулки имеется центрирующий бурт $\varnothing 20$ мм, на противоположной — бурт $\varnothing 25,4$ мм (1").

6. Очистите поверхности зажимных и центрирующих деталей на машине, а также на отрезном круге.
7. Установите отрезной круг с центрирующим буртом на приводную ось, соблюдая правильное направление вращения.
 - ▶ Стрелка указания направления вращения на отрезном круге соответствует направлению вращения, указанному на машине.
8. Установите зажимной фланец и круг на приводную ось и закрутите крепежный винт по часовой стрелке.
9. Вставьте стопорный штифт в отверстие в кожухе ременной передачи и вращайте отрезной круг до фиксации штифта.
10. Затяните крепежный винт (момент затяжки: 25 Нм).



11. Извлеките стопорный штифт.

ОСТОРОЖНО

Опасность травмирования и повреждения! Поврежденные отрезные круги могут разломаться.

- ▶ Не используйте поврежденные или вибрирующие отрезные круги, а также отрезные круги некруглой формы.
- ▶ Держитесь вне опасной зоны.

12. После установки дайте поработать новому отрезному кругу без нагрузки при полной мощности ок. 1 мин.

5.2.2 Регулировка защитного кожуха

ПРЕДУПРЕЖДЕНИЕ

Опасность травмирования! Контакт с отрезным кругом и отлетающими частицами или искрами может травмировать людей.

- ▶ Отрегулируйте защитный кожух таким образом, чтобы частицы снятого материала и искры отводились в сторону от пользователя и машины.
- ▶ Удерживая защитный кожух за предусмотренную для этого рукоятку, установите его в нужное положение.



Следите за тем, чтобы проем (открытая часть) защитного кожуха отрезного круга не был направлен в сторону оператора.

5.2.3 Переналадка из положения для нормального реза в положение для реза заподлицо



Для выполнения резов вплотную к кромкам и стенкам можно переоснастить переднюю часть консоли.

- ▶ При необходимости выполнения резов заподлицо сдайте машину в сервисный центр **Hilti** для переналадки.

5.3 Блокировка вращательного движения направляющих роликов

ПРЕДУПРЕЖДЕНИЕ

Опасность травмирования! Абразивно-отрезная машина может случайно сдвинуться с места или упасть.

- ▶ При выполнении работ на крышах, строительных лесах и/или наклонных поверхностях всегда блокируйте вращательное движение направляющих роликов.

1. Выверните крепежные винты направляющих роликов и снимите ролики.
2. Разверните ролики на 180° и заверните крепежные винты.
 - ▶ Встроенная функция блокирования активирована.
3. Убедитесь в том, что направляющие ролики надежно закреплены.

5.4 Установка бензиновой абразивно-отрезной машины на направляющей тележке (принадлежность)

1. Снимите водяной бак с направляющей тележки.
2. Установите рычаг регулировки глубины реза в верхнее положение.
3. Разблокируйте прижим путем отворачивания соответствующего винта.
 - ▶ Встроенная функция блокирования активирована.
4. Установите абразивно-отрезную машину с колесами, как показано на рисунке, в переднее крепление и отведите рукоятку машины под прижим.
5. Закрепите машину путем заворачивания соответствующего винта.
6. Монтируйте заполненный водой бак.
7. Установите рукоятку на удобном для вас уровне.



8. Отрегулируйте положение защитного кожуха. → страница 351



Особое внимание, в частности при первом вводе в эксплуатацию, обратите на правильную регулировку привода акселератора. При нажатой ручке акселератора машина должна работать в полную силу (режим «полного газа»). Если это не так, привод акселератора можно дополнительно отрегулировать путем вращения натяжного устройства шнура.

Если привод акселератора не задействован, то отрезной круг должен остановиться в режиме холостого хода. Если этого не происходит, то немедленно переведите выключатель в положение «Стоп» и отрегулируйте привод акселератора или частоты вращения без нагрузки в сервисном центре **Hilti**.

5.5 Установка водяного насоса (комплектующие) 6

1. Выключите шлифмашину.
2. Выверните три крепежных винта крышки насоса, снимите и храните ее в безопасном месте.



Если машина эксплуатируется без водяного насоса, крышку насоса необходимо установить на место.

3. Установите водяной насос и, слегка провернув отрезной круг, выровняйте зубчатые зацепления насоса и корпуса муфты таким образом, чтобы соответствующие зубья вошли в зацепления.
 - ▶ Правильное положение «кодировано», так что ошибочный монтаж невозможен.
4. Вкрутите и затяните три крепежных винта с предписанным моментом затяжки (момент затяжки: 8 Нм).
5. Подсоедините шланг насоса к разъему абразивно-отрезной машины.
6. Снимите пылезащитный колпачок с конца водяного шланга для подключения соединительной муфты.
7. Убедитесь в том, что давление воды в водопроводе не превышает 6 бар.
 - ▶ Если давление в водопроводе превышает 6 бар, уменьшите давление воды.
8. Подсоедините водяной насос к водопроводу или опустите всасывающий шланг, например, в бак с водой.



Если водяной насос не соединен с соединительной муфтой, то установите пылезащитный колпачок на конец водяного шланга для подключения соединительной муфты.

5.6 Демонтаж водяного насоса (комплектующие)

1. Выключите шлифмашину.
2. Отсоедините подачу воды от водяного насоса.
3. Установите пылезащитный колпачок на конец водяного шланга для подключения соединительной муфты.
4. Разъедините соединение между насосом и машиной.
5. Выверните три крепежных винта на насосе и демонтируйте насос.
6. Установите крышку насоса на машину, вставьте три крепежных винта и затяните их (момент затяжки: 4 Нм).

5.7 Запуск двигателя 7**ОПАСНО**

Опасность удушья! Угарный газ, несгоревшие углеводороды и бензол в ОГ могут стать причиной удушья.

- ▶ Не работайте в закрытых пространствах (помещениях, котлованах и т. п.). Следите за достаточной вентиляцией в рабочей зоне.

**ПРЕДУПРЕЖДЕНИЕ**

Опасность ожога! Выхлопная труба во время работы двигателя сильно нагревается. Даже после выключения двигатель еще в течение долгого времени остается горячим.

- ▶ Носите защитные перчатки и избегайте контакта с выхлопной трубой.
- ▶ Не устанавливайте горячую машину на воспламеняющийся материал.



ПРЕДУПРЕЖДЕНИЕ

Опасность травмирования! Поврежденная выхлопная труба становится причиной появления звука чрезмерной громкости, что может привести к потере слуха.

- ▶ Категорически запрещается использовать машину, если выхлопная труба повреждена и/или была переделана или отсутствует.

ПРЕДУПРЕЖДЕНИЕ

Опасность травмирования при эксплуатации без установленного защитного кожуха для водяного насоса Контакт с соединительной муфтой водяного насоса во время работы приводит к травмам.

- ▶ Перед началом работы убедитесь в правильной установке защитного кожуха водяного насоса.

ПРЕДУПРЕЖДЕНИЕ

Опасность травмирования вследствие воспламеняющихся веществ и газов. Следствием могут стать ожоги и смертельный исход.

- ▶ Не используйте машину в присутствии легковоспламеняющихся веществ и газов.
- ▶ Позаботьтесь о достаточной вентиляции.

ОСТОРОЖНО

Опасность травмирования вследствие защемления пальцев или опасность ожога при смонтированном водяном насосе. Касание корпуса насоса может стать причиной получения ожогов.

- ▶ Беритесь за переднюю рукоятку только сверху или слева.

1. Нажмите на декомпрессионный клапан.
2. Активируйте (только при холодном пуске) насос стартера 2–3 раза, пока кнопка насоса не будет полностью заполнена горючим.
3. Нажмите и удерживайте нажатым фиксатор газа.
4. Нажмите и удерживайте нажатой ручку акселератора.
5. Установите выключатель в положение «Пуск».
6. Уберите руку с фиксатора газа и ручки акселератора.
 - ▶ Активируется режим «полугаза».
7. Проверьте, свободно ли вращается отрезной круг.
8. Установите правую опору в нижнюю часть задней рукоятки.
9. Плавно потяните правой рукой за ручку шнура стартера, пока не ощутите сопротивление.
10. С усилием потяните ручку шнура стартера.
11. Повторяйте этот процесс до пуска двигателя.
12. Как только двигатель заработает, следует коротко нажать ручку акселератора.
 - ▶ Фиксация режима «полугаза» деактивируется и двигатель начнет работать в режиме «постоянного газа».

5.8 Проверки после запуска двигателя

1. Проверьте, неподвижен ли отрезной круг в режиме холостого хода и полностью ли он останавливается после короткого времени работы в режиме полного газа с последующим переключением в режим холостого хода.
 - ▶ Если отрезной круг вращается на холостом ходу, уменьшите частоту вращения на холостом ходу. Если это невозможно, доставьте машину в сервисный центр **Hilti**.
2. Проверьте надлежащее функционирование выключателя. Установите выключатель в положение «Стоп».
3. Если мощности двигателя не хватает, нажмите кнопку насоса (насос стартера). Если это не помогает, снимите наконечник свечи зажигания и доставьте машину в сервисный центр **Hilti**.

5.9 Выключение двигателя

ПРЕДУПРЕЖДЕНИЕ

Опасность травмирования! Вращающийся отрезной круг может сломаться и/или частицы материала могут бесконтрольно разлетаться в сторону.

- ▶ Дождитесь остановки отрезного круга, прежде чем опускать его.



1. Отпустите ручку акселератора.
2. Установите выключатель в положение «Стоп».
 - ▶ Двигатель остановится.

6 Выполнение работ

6.1 Техника резки

При вхождении рабочего инструмента машины в обозначенную область существует опасность появления отдачи.

Отдача является следствием неправильного или ошибочного использования машины. Соблюдайте указания по технике безопасности и нижеприведенные указания по эксплуатации, чтобы предотвратить возникновение отдачи.

- ▶ Не допускайте вхождения рабочего инструмента в основание в обозначенной области.
- ▶ Перед началом резки установите машину на полную частоту вращения.
- ▶ Оказывая небольшое давление на машину, плавно погрузите отрезной круг в материал.
- ▶ Работайте с умеренным нажимом в соответствии с особенностями обрабатываемого материала.



Снижение скорости резки может быть признаком износа алмазных сегментов. Их можно вновь заточить с помощью заточного приспособления **Hilti** или абразива.

- ▶ Старайтесь вести машину равномерно, без бокового давления на отрезной круг.
- ▶ Всегда надежно удерживайте машину и направляющую тележку обеими руками за предусмотренные для этого рукоятки. Рукоятки должны быть сухими и чистыми, не замасленными.
- ▶ Убедитесь в том, что в рабочей зоне и, в частности, по направлению выполнения реза нет людей. Другие лица должны находиться на расстоянии прим. 15 м от места выполнения работ.

6.2 Избегание блокировок

В случае блокировки отрезного круга машина начинает сдвигаться в сторону от оператора.



ОСТОРОЖНО

Опасность поломки или отдачи! Перегрузка отрезного круга приводит к его деформации. Заклинивание отрезного круга в резе повышает вероятность отдачи или излома отрезного круга.

- ▶ Не допускайте заклинивания отрезного круга и избегайте чрезмерного нажима на него в ходе резки.
- ▶ Не пытайтесь добиться чрезмерной глубины резания.

1. По возможности, режьте заготовки большой толщины в несколько заходов. Избегайте резов слишком большой глубины.
2. Не режьте одновременно больше одной заготовки.
3. Подпирайте плиты или габаритные заготовки таким образом, чтобы исключить возможность заедания отрезного круга вследствие сужения ширины реза во время обработки и после ее завершения.

6.3 Избегание отдачи

Отдача представляет собой неожиданную реакцию, возникающую при заедании или блокировке вращающегося отрезного круга. Зацепление или блокировка приводят к внезапной остановке вращающегося рабочего инструмента. Вследствие этого машина начинает сдвигаться против направления вращения рабочего инструмента в месте блокировки. При заедании или блокировке отрезного круга в заготовке кромка круга, погружаемая в заготовку, может застревать, что приводит к разлому круга или вызывает отдачу. Отрезной круг смещается затем в направлении к оператору или от него. Чем дальше отрезной круг находится в заклинившем положении, тем выше вероятность появления отдачи. Это также может вызвать разрушение отрезного круга. Отдача является следствием неправильного или ошибочного использования машины. При соблюдении нижеприведенных мер предосторожности этого можно избежать.

При выполнении резов в направлении к полу машина при заклинивании отрезного круга может начать бесконтрольно смещаться (рывками) вперед.

При вертикальных резах, например, в стене, машина в случае заклинивания отрезного круга может начать бесконтрольно сдвигаться (рывками) вверх.

1. Всегда опускайте отрезной круг на заготовку сверху с нажатой ручкой акселератора.
 - ▶ Отрезной круг должен касаться заготовки только в одной позиции ниже точки вращения.
2. Будьте особенно осторожны при опускании отрезного круга в уже имеющийся рез.



7 Уход и техническое обслуживание

ПРЕДУПРЕЖДЕНИЕ

Опасность травмирования! Контакт с вращающимся отрезным кругом или нагретыми деталями машины может привести к порезам и ожогам.

- ▶ Перед выполнением любых работ по техническому обслуживанию, ремонту, очистке и ремонту выключайте машину.

7.1 Таблица проведения работ по техническому обслуживанию

	Перед началом работ	Каждые полгода	При необходимости
Проверьте на исправное состояние, комплектность и отсутствие утечек, при необходимости отремонтируйте.	✓		
Проверьте на отсутствие загрязнений, при необходимости очистите.	✓		
Проверьте исправное функционирование элементов управления, при необходимости отремонтируйте их.	✓		
Проверьте состояние отрезного круга, при необходимости замените.	✓		
Подтяните доступные снаружи гайки и винты.	✓	✓	✓
Проверьте топливный фильтр на отсутствие загрязнений, при необходимости замените.		✓	✓
Замените воздушный фильтр, если машина не запускается или в случае значительной потери мощности двигателя.			✓
Очистите/замените свечи зажигания, если машина не запускается или запускается с трудом.			✓
Отрегулируйте частоту вращения без нагрузки, если отрезной круг не останавливается на холостом ходу.			✓
Сдайте машину в сервисный центр Hilti , если ремень проскальзывает при нагрузке отрезного круга.			✓

7.2 Очистка или замена воздушного фильтра

ВНИМАНИЕ

Опасность повреждения! Проникновение пыли приводит к разрушению машины.

- ▶ Категорически запрещается работать с поврежденным воздушным фильтром или без него.
- ▶ При замене воздушного фильтра машина должна быть установлена вертикально. Убедитесь в том, что на фильтр-экран, расположенный под воздушным фильтром, не попадает пыль.

Выполняйте замену воздушного фильтра при заметном снижении мощности двигателя или при ухудшении его пусковых характеристик.

1. Выверните крепежные винты на крышке воздушного фильтра и снимите ее.
2. Тщательно очистите воздушный фильтр и фильтровальную камеру от накопившейся пыли (используйте для этого пылесос).
3. Выкрутите четыре крепежных винта держателя фильтра и снимите воздушный фильтр.
4. Установите новый воздушный фильтр и закрепите его с помощью держателя фильтра.
5. Установите крышку воздушного фильтра и затяните крепежные винты.



7.3 Замена поврежденного шнура стартера **11**

ВНИМАНИЕ

Опасность повреждения! Слишком короткий шнур стартера может повредить корпус.

► Ни в коем случае не используйте поврежденный шнур стартера — замените его!

1. Выкрутите три крепежных винта и снимите узел стартера.
2. Снимите оставшиеся части шнура с наматывающей катушки и ручки стартера.
3. Завяжите на конце нового шнура стартера надежный узел и введите свободный конец шнура сверху в катушку.
4. Проведите свободный конец шнура снизу через отверстие в корпусе стартера, а также снизу через рукоятку стартера и завяжите конец прочным узлом.
5. Вытяните шнур стартера из корпуса, как показано на изображении, и проведите его через прорезь в наматывающей катушке.
6. Удерживая шнур вблизи прорези наматывающей катушки, поверните катушку по часовой стрелке до упора.
7. Поверните наматывающую катушку с точки упора минимум на $\frac{1}{2}$ оборота, но не более чем на $1 \frac{1}{2}$ оборота, пока прорезь катушки не накроет ввод в корпусе стартера.
8. Прочно удерживая наматывающую катушку, вытяните шнур из корпуса в направлении к ручке стартера.
9. Натяните шнур и отпустите наматывающую катушку, чтобы шнур стартера мог автоматически втянуться.
10. Вытяните шнур стартера до упора и проверьте, вращается ли наматывающая катушка в этом положении от руки не менее чем на $\frac{1}{2}$ оборота по часовой стрелке. Если это невозможно, следует ослабить пружину одним оборотом против часовой стрелки.
11. Установите блок стартера на машину и осторожно нажмите его вниз. Путем натягивания шнура стартера обеспечивается фиксация муфты и полное прилегание узла стартера.
12. Закрепите блок стартера тремя крепежными винтами.

7.4 Замена топливного фильтра **12**



При заправке машины убедитесь в том, что в топливный бак не попадает грязь.

1. Откройте топливный бак.
2. Извлеките топливный фильтр из топливного бака.
3. Проверьте топливный фильтр.
 - В случае сильного засорения замените топливный фильтр.
4. Сдвиньте хомут на шланге назад и извлеките загрязненный топливный фильтр.
5. Установите новый топливный фильтр и закрепите его с помощью хомута на шланге.
6. Установите топливный фильтр обратно в топливный бак.
7. Закройте топливный бак.

7.5 Очистка свечей зажигания/регулировка расстояния между электродами или замена свечи зажигания **13**

ОСТОРОЖНО

Опасность травмирования! Непосредственно после завершения работы с машиной свеча зажигания и детали двигателя могут быть чрезмерно нагреты.

► Перед выполнением работ по техническому или профилактическому обслуживанию дождитесь остывания машины.

1. Снимите наконечник свечи легким вращательным движением.
2. С помощью свечного ключа выверните свечу зажигания из цилиндра.
3. При необходимости очистите электрод мягкой проволочной щеткой.
4. Проверьте расстояние между электродами 0,7 мм и при необходимости отрегулируйте его с помощью измерительного щупа.
5. Вставьте свечу зажигания в наконечник свечи и заверните свечу в цилиндр.
6. Установите выключатель в положение «Пуск».



ПРЕДУПРЕЖДЕНИЕ

Опасность травмирования! При касании электродов возможен удар электрическим током.

- ▶ Не касайтесь электродов свечей зажигания.
7. Натяните шнур стартера (прижмите декомпрессионный клапан).
 - ▶ Должна появиться хорошо заметная искра зажигания.
 8. С помощью свечного ключа заверните свечу зажигания в цилиндр (момент затяжки: 12 Нм).
 9. Установите наконечник свечи на свечу зажигания.

7.6 Регулировка карбюратора

Карбюратор этой машины был оптимально отрегулирован перед поставкой и запломбирован (жиклеры H и L). При наличии этого карбюратора оператор может регулировать частоту вращения на холостом ходу (жиклер T). Все другие наладочные работы должны выполняться в сервисном центре **Hilti**.



Неправильные действия по настройке карбюратора могут привести к повреждению двигателя.

- ▶ Очистите воздушный фильтр. → страница 355
- ▶ Обеспечьте соблюдение температурных условий эксплуатации машины.
- ▶ Используйте подходящую шлицевую отвертку (ширина лезвия 4 мм / $5/32$ ") и, не прилагая чрезмерных усилий, закрутите регулировочный винт в соответствии с допустимым диапазоном регулирования.
- ▶ Отрегулируйте жиклер холостого хода (T) таким образом, чтобы обеспечить ровный ход машины в режиме «полного газа» и полную остановку отрезного круга.

7.7 Уход за машиной



Для обеспечения безопасной эксплуатации используйте только оригинальные запасные части и расходные материалы. Допущенные **Hilti** запасные части, расходные материалы и принадлежности для данного изделия спрашивайте в ближайшем сервисном центре **Hilti** или смотрите на www.hilti.group.

- ▶ Содержите машину, в особенности поверхности рукояток (поверхности для хвата), в чистом и сухом состоянии, без следов масла и смазки.
- ▶ Запрещается использовать средства по уходу с содержанием силикона.
- ▶ Регулярно очищайте внешнюю поверхность машины слегка увлажненной тканью или сухой щеткой. Не используйте для очистки водяной распылитель, парогенератор или струю воды!
- ▶ Следите за тем, чтобы внутрь машины не попадали посторонние предметы.

7.8 Техническое обслуживание

1. Регулярно проверяйте все наружные узлы машины и оснастку на отсутствие повреждений, а также на исправность функционирования всех элементов управления.
2. Эксплуатация машины с поврежденными деталями или неисправными элементами управления запрещается. Сдайте машину в сервисный центр **Hilti** для ремонта.

7.9 Проверка после выполнения работ по уходу и техническому обслуживанию

- ▶ После ухода за машиной и ее технического обслуживания убедитесь в том, что все защитные устройства установлены и исправно функционируют.

8 Транспортировка и хранение

- ▶ Выключайте машину перед ее транспортировкой.
- ▶ Снимайте отрезной круг после использования машины. Транспортировка с установленным отрезным кругом может повредить круг.
- ▶ Осторожно обращайтесь с отрезными кругами и храните их согласно указаниям изготовителя.
- ▶ Храните и транспортируйте машину всегда в вертикальном положении, не укладывая ее набок.
- ▶ Не переносите направляющую тележку и машину вместе. Снимайте водяной бак перед транспортировкой направляющей тележки.
- ▶ Транспортировка машины и направляющей тележки с помощью крана запрещена.



- ▶ Храните неиспользуемое оборудование в безопасном месте. Выберите для этого сухое, высоко расположенное или закрытое (запираемое на замок) место, недоступное для детей.
- ▶ При установке машины (например, при перерыве в работе и пр.) убедитесь в ее устойчивом положении.
- ▶ После использования сначала дайте остыть машине, прежде чем паковать или закрывать ее.
- ▶ Храните бензин и масло в хорошо проветриваемом помещении в специальных топливных резервуарах.

8.1 Транспортировка в автомобиле



ПРЕДУПРЕЖДЕНИЕ

Пожаро- и взрывоопасность Если машина опрокинется во время транспортировки из топливного бака может вытечь топливо.

- ▶ Полностью опорожните топливный бак машины, прежде чем паковать и пересылать ее.
- ▶ Выполняйте транспортировку машины в оригинальной упаковке.



ПРЕДУПРЕЖДЕНИЕ

Опасность возгорания! Нагретые детали машины могут воспламенить расположенный вблизи материал.

- ▶ Перед упаковкой или погрузкой в автомобиль дайте машине полностью остыть.

1. Снимите отрезной круг.
2. Примите меры по защите машины от опрокидывания, повреждения и вытекания топлива.
3. Транспортируйте направляющую тележку только с пустым баком для воды.

8.2 Хранение горючей смеси



ОСТОРОЖНО

Опасность травмирования! Вследствие давления в топливном баке существует опасность резкого выхода топлива наружу (разбрызгивания) при открывании бака.

- ▶ Для плавного стравливания давления открывайте затвор топливного бака всегда с осторожностью.
- ▶ Храните горючее в хорошо проветриваемом, сухом помещении.

1. Смешивайте горючую смесь только в том количестве, которое потребуется для эксплуатации в течение нескольких дней.
2. Периодически очищайте топливный бак.

9 Помощь при неисправностях

Неисправность	Возможная причина	Решение
При резке вращение отрезного круга замедляется или полностью прекращается.	Слишком сильный прижим при резе (что приводит к заклиниванию отрезного круга) или воздействие давления на отрезной круг сбоку.	▶ Уменьшите давление реза и ведите машину прямо.
	Отрезной круг неправильно установлен и не затянут.	▶ Проверьте правильность установки и момент затяжки.
	Установлено неправильное направление вращения.	▶ Установите отрезной круг. → страница 350
Высокие вибрации, кривой рез	Передняя часть консоли не зафиксирована.	▶ Сдайте машину в сервисный центр Hilti для ремонта.
	Отрезной круг неправильно установлен и не затянут.	▶ Проверьте правильность установки и момент затяжки.



Неисправность	Возможная причина	Решение
Высокие вибрации, косой рез	Отрезной круг поврежден (неподходящая спецификация, трещины, отсутствие сегментов, перекос, перегрев, деформация и пр.).	▶ Замените отрезной круг.
	Неправильно установлена центрирующая втулка.	▶ Проверьте, совпадает ли размер посадочного отверстия отрезного круга с центрирующим буртом центрирующей втулки.
Абразивно-отрезная машина не запускается или запускается с трудом.	Бензиновый бак опорожнен (нет горючего в карбюраторе).	▶ Заполните топливный бак. → страница 350
	Засорен воздушный фильтр.	▶ Замените воздушный фильтр.
	Двигатель глохнет (влажная свеча зажигания).	▶ Просушите свечу зажигания и камеру цилиндра (извлеките свечу зажигания).
	Неправильная горючая смесь.	▶ Опорожните и продуйте бак и топливопровод. ▶ Заполните топливный бак подходящим топливом.
	Воздух в топливопроводе (нет топлива в карбюраторе).	▶ Продуйте топливопровод путем многократного приведения в действие топливного насоса.
	Загрязнен топливный фильтр (в карбюраторе отсутствует или слишком мало топлива).	▶ Очистите топливный бак и замените топливный фильтр.
	Отсутствие искры или слабая искра зажигания (на снятой свече зажигания)	▶ Очистите свечу зажигания от нагара. ▶ Проверьте расстояние между электродами и отрегулируйте его. ▶ Замените свечу зажигания. ▶ Проверьте катушку зажигания, кабель, штекерные соединения и выключатель, при необходимости замените неисправную деталь.
	Слишком низкая компрессия	▶ Проверьте компрессию двигателя и при необходимости замените изношенные детали (поршневые кольца, поршни, цилиндры и т. д.).
	Слишком низкая температура окружающей среды	▶ Обеспечьте постепенный нагрев абразивно-отрезной машины до комнатной температуры и повторите процесс пуска.
Загрязнена искрозащитная решетка или выходное отверстие выхлопной трубы.	▶ Очистите искрозащитную решетку или выходное отверстие выхлопной трубы.	
Затруднен ход декомпрессионного клапана.	▶ Приведите в действие вентиль.	



Неисправность	Возможная причина	Решение
Недостаточная мощность двигателя/производительность резания	Засорен воздушный фильтр.	▶ Замените воздушный фильтр.
	Отсутствие искры или слабая искра зажигания (на снятой свече зажигания)	▶ Очистите свечу зажигания от нагара. ▶ Проверьте расстояние между электродами и отрегулируйте его. ▶ Замените свечу зажигания. ▶ Проверьте катушку зажигания, кабель, штекерные соединения и выключатель, при необходимости замените неисправную деталь.
	Неправильная горючая смесь.	▶ Опорожните и продуйте бак и топливопровод. ▶ Заполните топливный бак подходящим топливом.
	Неподходящий отрезной круг для резки обрабатываемого материала.	▶ Замените отрезной круг или проконсультируйтесь в сервисном центре Hilti .
	Проскальзывание приводного ремня или отрезного круга.	▶ Проверьте зажим круга. ▶ Сдайте машину в сервисный центр Hilti для ремонта.
	Слишком низкая компрессия	▶ Проверьте компрессию двигателя и при необходимости замените изношенные детали (поршневые кольца, поршни, цилиндры и т. д.).
	Выполняйте работы на высоте выше 1500 м над уровнем моря.	▶ Отрегулируйте карбюратор (работа выполняется в сервисном центре Hilti).
Отрезной круг не останавливается на холостом ходу.	Неправильное соотношение топливовоздушной смеси.	▶ Отрегулируйте карбюратор (работа выполняется в сервисном центре Hilti).
	Слишком высокая частота вращения без нагрузки.	▶ Проверьте частоту вращения без нагрузки и при необходимости отрегулируйте ее.
	Режим «полугаза» заблокирован.	▶ Выйдите из режима «полугаза».
Отрезной круг не вращается.	Дефект центробежной муфты	▶ Замените центробежную муфту.
	Слишком слабое натяжение ремня или ремень порван.	▶ Сдайте машину в сервисный центр Hilti для ремонта.
Блок стартера не функционирует.	Кулачки муфты включения не входят в зацепление.	▶ Очистите кулачки муфты, чтобы они вновь стали подвижными.
	Имеет место обрыв кабеля стартера.	▶ Замените кабель стартера.

10 Утилизация

Большинство материалов, из которых изготовлены изделия **Hilti**, подлежат вторичной переработке. Перед утилизацией следует тщательно рассортировать материалы (для удобства их последующей переработки). Во многих странах фирма **Hilti** уже организовала прием старых инструментов (изделий) для утилизации. Дополнительную информацию по этому вопросу можно получить в отделе по обслуживанию клиентов или у консультантов по продажам фирмы **Hilti**.



Отходы сверления/бурения (шлам)

В целях охраны окружающей среды попадание отходов сверления/бурения в водоёмы или в систему канализации без соответствующей предварительной обработки недопустимо.

- ▶ Соответствующую информацию и инструкции можно получить у местных властей.

Мы рекомендуем следующую предварительную обработку:

- ▶ Соберите шлам после сверления/бурения (например с помощью промышленного пылесоса для влажной уборки).
- ▶ Дайте шламу осесть и утилизируйте твердый осадок на свалку промышленных отходов (добавление флокулянтов ускоряет процесс отстаивания).
- ▶ Перед сливом оставшейся воды (щелочная, с pH > 7) в канализацию, ее следует нейтрализовать добавлением кислотных реагентов или разбавлением большим количеством воды.

11 RoHS (Директива об ограничении применения опасных веществ)



По этим ссылкам доступна таблица опасных веществ: (DSH 700-X), qr.hilti.com/r11460300 и (DSH 900-X) qr.hilti.com/r1160423.

Ссылку в виде QR-кода на таблицу опасных веществ согласно директиве RoHS см. в конце настоящего документа.

12 Гарантия производителя

- ▶ С вопросами относительно гарантийных условий обращайтесь в ближайшее представительство Hilti.

Оригинално Ръководство за експлоатация

1 Данни за документацията

1.1 Към настоящата документация

- Преди въвеждане в експлоатация прочетете настоящата документация. Това е предпоставка за безопасна работа и безаварийна употреба.
- Сблюдавайте указанията за безопасност и предупреждение в настоящата документация и върху продукта.
- Съхранявайте Ръководството за експлоатация винаги заедно с продукта и предавайте продукта на други лица само заедно с настоящото ръководство.

1.2 Условни обозначения

1.2.1 Предупредителни указания

Предупредителните указания предупреждават за опасност в зоната около продукта. Използват се следните сигнални думи:

ОПАСНОСТ

ОПАСНОСТ !

- ▶ Отнася се за непосредствена опасност от заплаха, която води до тежки телесни наранявания или смърт.

ПРЕДУПРЕЖДЕНИЕ

ПРЕДУПРЕЖДЕНИЕ !

- ▶ Отнася се за възможна опасност от заплаха, която може да доведе до тежки телесни наранявания или смърт.



ПРЕДПАЗЛИВОСТ

ВНИМАНИЕ !

- ▶ Отнася се за възможна опасна ситуация, която може да доведе до телесни наранявания или материални щети.

1.2.2 Символи в документацията

В настоящата документация се използват следните символи:

	Преди употреба прочетете Ръководството за експлоатация
	Препоръки при употреба и друга полезна информация
	Боравене с рециклируеми материали
	Не изхвърляйте електроуреди и акумулатори в битовите отпадъци

1.2.3 Символи във фигурите

Във фигурите се използват следните символи:

	Тези числа препращат към съответната фигура в началото на настоящото ръководство
	Номерацията възпроизвежда последователното изпълнение на работните стъпки в изображението и може да се различава от работните стъпки в текста
	Позиционните номера се използват във фигурата Преглед и препращат към номерата на легендата в Раздел Преглед на продукта
	Този знак трябва да предизвика Вашето специално внимание при работа с продукта.

1.3 Символи в зависимост от продукта

1.3.1 Символи върху продукта

Върху продукта се използват следните символи:

	ПРЕДУПРЕЖДЕНИЕ! Прочетете и следвайте всички указания за безопасност в Ръководството за експлоатация. Неспазването на тези инструкции може да доведе до сериозни наранявания или смърт.
	Стрелка за посока на въртене върху предпазния щит
	Положение Стопиране на двигателя
	Положение Работещ двигател
	Помпа със starter
	Регулиращ винт за пълна газова дюза
	Регулиращ винт за жигльор за празен ход
	Регулиращ винт за празен ход
	Посока на въртене при отваряне на капака на резервоара
	Безжичен пренос на данни
	Горивна смес
	Обороти



RPM	Обороти в минута
	Диаметър

1.3.2 Символи за опасност

Върху продукта се използват следните символи за опасност:

	Обща опасност
	Опасност от хвърчащи искри
	Предупреждение за вдишване на отровни пари и отработени газове
	Опасност от откат
	Опасност от гореща повърхност
	Максимални обороти на шпиндела

1.3.3 Указателни знаци

Върху продукта се използват следните указателни знаци:

	Да се използват антифони, защита за очите, дихателна защита и защитна каска
	Да се използват защитни ръкавици
	Да се използват защитни обувки

1.3.4 Забранителни знаци

Върху продукта се използват следните забранителни знаци:

	Да не се използват назъбени отрезни дискове
	Да не се използват повредени отрезни дискове
	Пушенето и боравенето с открит огън е забранено

1.4 Информация за продукта

HILTI Продуктите са предназначени за професионални потребители и могат да бъдат обслужвани, поддържани в изправност и ремонтирани само от оторизиран компетентен персонал. Този персонал трябва да бъде специално инструктиран за възможните опасности. Продуктът и неговите приспособления могат да бъдат опасни, ако бъдат експлоатирани неправомерно от неквалифициран персонал или ако бъдат използвани не по предназначение.

Обозначението на типа и серийният номер са отбелязани върху типовата табелка.

- ▶ Пренесете серийния номер в представената по-долу таблица. Вие се нуждаете от данните за продукта, когато се обръщате с въпроси към нашето представителство или сервизен отдел.

Данни за продукта

Отрезно-шлифовъчна машина	DSH 700-X DSH 900-X
Поколение	03
Сериен №	



1.5 Декларация за съответствие

Ние декларираме на собствена отговорност, че описаният тук продукт отговаря на действащите директиви и стандарти. Копие на Декларацията за съответствие ще намерите в края на настоящата документация.

Тук се съхранява Техническата документация:

Hilti Entwicklungsgesellschaft mbH | Zulassung Geräte | Hiltistraße 6 | 86916 Kaufering, DE

2 Безопасност

2.1 Общи указания за безопасност

⚠ ПРЕДУПРЕЖДЕНИЕ Прочетете всички указания за безопасност, инструкции, илюстрации и технически характеристики, с които е снабден този продукт. Неспазването на инструкциите по-долу може да доведе до сериозно нараняване или смърт.

Съхранявайте всички указания за безопасност и инструкции за бъдещи справки.

2.2 Безопасен начин на работа

- ▶ Използвайте само правилния уред. Не използвайте уреда за цели, за които той не е предназначен, а само по предписание и в технически изправно състояние.
- ▶ Никога не извършвайте манипулации или промени по уреда.
- ▶ Продуктът може да бъде използван само от хора, които са наясно с неговите функции, получили са указания във връзка с безопасното му използване и разбират възникващите вследствие на това опасности. Продуктът не е предназначен за деца.
- ▶ Бъдете концентрирани, следете внимателно действията си и постъпвайте разумно при работа с продукта. Не използвайте продукта, ако сте уморени или се намирате под влиянието на наркотици, алкохол или медикаменти. Само един момент на невнимание при използването на продукта може да доведе до сериозни наранявания.
- ▶ **Дръжте отрезно-шлифовъчната машина здраво с две ръце и поставяйте тялото и ръцете си в положение, в което можете да поемете силите на откат. Винаги използвайте допълнителната ръкохватка, ако е налична, за да имате възможно най-добър контрол върху силите на откат или моментите за реакция при ускоряване на уреда.** Чрез подходящи предпазни мерки операторът може да владее силите на откат и силите на реакция.
- ▶ Не трябва да се използват режещи инструменти, различни от описаните в настоящата документация.
- ▶ Не използвайте изкуствено свързани шлифовъчни дискове за мокро рязане освен ако това не е посочено от производителя на дисковете.
- ▶ Не трябва да се използват преходни втулки и/или кръгли четки с влакна.
- ▶ При работа с уреда операторът и намиращите се в близост хора трябва да използват подходящи защитни очила, защитна каска, антифони, защитни ръкавици, защитни обувки и лека маска за дихателна защита.
- ▶ Използвайте защита за очите. Отломките от материала могат да наранят тялото и очите.
- ▶ Прахове от материали, като съдържаща олово боя, някои видове дървесина, минерали и метали, могат да бъдат вредни за здравето. При допир или вдишване на праховете могат да възникнат алергични реакции и/или заболявания на дихателните пътища на оператора и намиращите се в близост хора. С цел редуциране запращаването при рязане Ви препоръчваме да работите в режим на мокро рязане. Осигурете добро проветряване на работното място. Препоръчва се носенето на маска за дихателна защита с филтър клас P2. Спазвайте валидните във Вашата страна разпоредби относно материалите за обработване.
- ▶ Дръжте уреда винаги с двете ръце за предвидените за целта ръкохватки. Поддържайте ръкохватките сухи, чисти и незамърсени от масла и смазки.
- ▶ Ако оборотите се увеличават неволно, поставете включвателя/изключвателя в положение Стоп. Свържете се със сервиз на Hilti.
- ▶ С помощта на включвателя/изключвателя незабавно изключете бензиновата отрезно-шлифовъчна машина, в случай че задвижващото въже за газ на самоходната количка блокира или лостът за газ заяжда.
- ▶ Никога не използвайте уреда без предпазен щит. Регулирайте предпазния щит правилно. Той трябва да бъде здраво фиксиран и позициониран за максимална защита, така че възможно най-малка част от отрезния диск да сочи необезопасена по посока на оператора. Погрижете се възникналите при употреба искри да не пораждаат опасност. Предпазният щит служи за защита на оператора



от отделящи се части на счупени отрезни дискове и неволен контакт с отрезния диск, както и с неконтролируеми хвърчащи искри.

- ▶ Избягвайте допира до въртящи се части - опасност от нараняване!
- ▶ При работа заемете стабилно положение и пазете равновесие по всяко време. Така при неочаквани ситуации ще можете да контролирате продукта по-добре. Избягвайте неудобните положения на тялото. При употреба дръжте продукта така, че тялото Ви да не бъде в контакт с абразивен прах, сноп искри и евентуално отломки от сменяем инструмент или детайл. Не се навеждайте над отрезния диск.
- ▶ Носете подходящо облекло. Не носете широки и дълги дрехи или украшения. Дръжте косата, дрехите и ръкавиците на безопасно разстояние от въртящи се части. Свободните дрехи, украшенията или дългите коси могат да бъдат захванати и увлечени от въртящи се части.
- ▶ Ако Вашият продукт или отрезният диск са паднали, проверете Вашия продукт и отрезния диск за наличие на повреди. При нужда сменете отрезния диск.
- ▶ Изключете продукта, преди да регулирате предпазния щит или да смените отрезния диск.
- ▶ При смяната на инструментите носете защитни ръкавици. Допирът до отрезния диск може да причини порезни рани и изгаряния.
- ▶ Избягвайте контакт на кожата с образуващия се шлам в режим на мокро рязане.
- ▶ Азбестосъдържащият материал не трябва да бъде разделян.
- ▶ Лесно възпламеними материали, като напр. магнезий или дърво/дървени греди, не трябва да се отделят или обработват.
- ▶ Правете работни паузи, както и упражнения за отмора и гимнастика на пръстите за подобряване на кръвообращението в тях. При продължителна работа вибрациите могат да предизвикат нарушения на кръвоносните съдове или нервната система в областта на пръстите, ръцете или китките.
- ▶ Преди началото на работния процес потърсете информация от отговорния строителен инженер, архитекта или оторизирания представител на строителния надзор. Прорези в носещи стени или други структури могат да повлияят на статиката, по-специално при рязане на арматурно желязо или носещи елементи.
- ▶ При пробиване на проходни отвори обезопасете областта на срещуположната страна на извършваните дейности. Отделящите се отломки могат да изпаднат навън и/или надолу и да наранят други хора.
- ▶ Не оставяйте продукта да работи без надзор.
- ▶ Изключете двигателя и изчакайте, докато отрезният диск спре напълно, преди да поставите продукта върху земята, да го пренесете до следващото работно положение или да го транспортирате.
- ▶ Ако използвате Вашия продукт без външна водна помпа, капакът на помпата трябва да бъде монтиран на всяка цена.
- ▶ След употреба изключете продукта.
- ▶ Отнасяйте се грижливо към продукта. Проверявайте дали има счупени или повредени части, поради което се нарушават функциите на продукта. Преди експлоатация на продукта предайте повредените части за ремонт.
- ▶ Използвайте само оригинални принадлежности и инструменти на **Hilti**, за да намалите риска от нараняване.
- ▶ Ремонтът на продукта трябва да се извършва само от квалифицирани специалисти и само с оригинални резервни части. По този начин се гарантира съхранение на безопасността на продукта.
- ▶ Съблюдавайте националните изисквания за охрана на труда.

2.3 Безопасност при работа с електроинструменти

- ▶ Преди началото на работния процес проверете работната зона за скрити електрически проводници, газо- и водопроводи. Външно лежащите метални елементи на уреда могат да причинят електрически удар, ако по невнимание повредите токопроводник.
- ▶ Организирайте работата, която трябва да се извърши предварително, след като сте проучили работния участък. Проверете дали трябва да се поставят предупредителни знаци и да се определи работно разстояние до други хора.

2.4 Безопасност на работното място

- ▶ Осигурете добро осветление в работния участък.
- ▶ Не работете в затворени помещения. Въглеродният окис, неизгорелите въглеродороди и бензолът в отработените газове могат да причинят задушаване.



- ▶ Поддържайте ред в работния си участък. Дръжте далече от работния периметър предмети, на които бихте могли да се нараните. Безпорядъкът в работния участък може да доведе до възникване на злополуки.
- ▶ Горещите искри, които възникват в отработените газове или в процеса на рязане, могат да причинят пожари и/или експлозии. Уверете се, че възникващите искри не могат да възпламенят запалими (бензин, суха трева и др.) или взривни вещества (газ и др.).
- ▶ Монтирайте пълния воден резервоар върху самоходната количка само при монтирана отрезно-шлифовъчна машина. Това предотвратява преобръщане на самоходната количка.
- ▶ Не разполагайте продукта и самоходната количка върху наклонена повърхност. Винаги обръщайте внимание на стабилното положение на продукта и самоходната количка.
- ▶ След монтажа на водната помпа се уверете, че винтовете са здраво затегнати с препоръчания въртящ момент на затягане.
- ▶ Преди монтажа на водната помпа се уверете, че максимално допустимото налягане на водопровода от 6 бара не е надвишено.

2.5 Течности (бензин и масло) и пари

- ▶ Може да възникне опасност за здравето поради вдишването на бензинови пари и контакта с бензин.
 - ▶ Избягвайте директния контакт на кожата с бензин. Носете защитни ръкавици.
 - ▶ Наложително е да смените облеклото, ако дрехите Ви са пропити със замърсявания от гориво.
 - ▶ Осигурете добро проветряване на работното място, за да избегнете вдишването на бензинови пари.
 - ▶ Използвайте горивен резервоар съгласно нормативните предписания.
- ▶ При работещ двигател не зареждайте продукта с гориво. Изчакайте докато двигателят се охлади напълно.
- ▶ Никога не пушете по време на зареждане с гориво, съществува опасност от пожар и експлозия.
- ▶ Не зареждайте продукта с гориво в зоната на работния периметър (Най-малко 3 метра/10 фута разстояние от работното място). По време на зареждането внимавайте горивото да не бъде разклащано. Използвайте подходяща фуния.
- ▶ Предотвратете вдишването на бензинови пари и отработени газове. Осигурете достатъчно проветряване.
- ▶ Не използвайте бензин или други запалими течности по време на дейностите по почистване.

2.6 Дейности по рязане с отрезни дискове

- ▶ Използвайте само отрезни дискове, чиито допустими обороти са най-малкото равни на максималните обороти на шпиндела.
- ▶ Внимавайте за това външният диаметър и дебелината на отрезния диск да съответстват на обозначените размери на Вашия продукт.
- ▶ Никога не използвайте повредени, некръгли или вибриращи отрезни дискове.
- ▶ Не използвайте повредени диамантени отрезни дискове (пукнатини в опорния диск, отчупени или затъпени сегменти, повредени отвори на гнезда, изкривен или усукан опорен диск, силно оцветяване поради прегряване, износен опорен диск под диамантените сегменти, диамантени сегменти без странично допълнително отстояние и т. н.).
- ▶ Не използвайте назъбен режещ инструмент.
- ▶ При монтажа на отрезния диск винаги внимавайте зададената посока на въртене на отрезния диск да съвпада с посоката на въртене на шпиндела. Винаги монтирайте само един отрезен диск.
- ▶ Отрезните дискове и фланецът или други принадлежности трябва да пасват точно върху шпиндела на Вашия продукт. Отрезните дискове, които не пасват точно върху шпиндела на продукта, се въртят неравномерно, вибрират много силно и може да доведат до загуба на контрол и до счупване на отрезния диск.
- ▶ Използвайте винаги запазен невредим затегателен фланец с правилния диаметър, подходящ за използвания отрезен диск. Подходящият затегателен фланец поддържа отрезния диск и по този начин намалява вероятността от счупване на отрезния диск.
- ▶ Водете продукта равномерно и без да упражнявате страничен натиск върху отрезния диск. Поставете отрезния диск върху детайла винаги под прав ъгъл. В процеса на рязане не променяйте посоката на рязане нито чрез страничен натиск, нито чрез извиване на отрезния диск.
- ▶ Абразивни отрезни дискове, които се използват в режим на мокро рязане, трябва да бъдат употребени в рамките на деня, тъй като продължителната мокрота и въздействието на влагата влияят негативно върху здравината на отрезния диск.

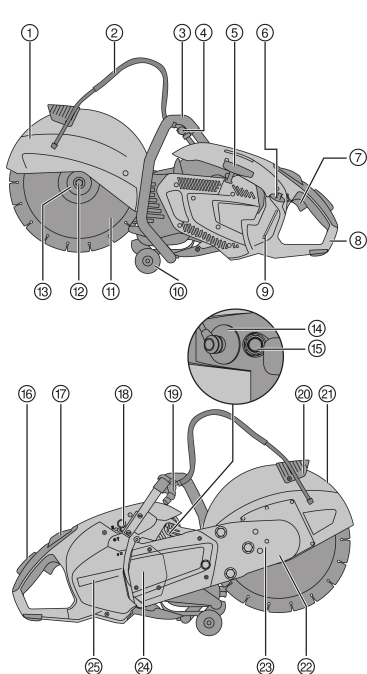


- ▶ Не монтирайте режещи дискове за дърво.
- ▶ Използвайте само отрезни дискове, които отговарят на действащите стандарти за отрезни дискове.
- ▶ Преди монтаж и преди употреба проверете отрезния диск за наличие на повреди. Не монтирайте повредени отрезни дискове. Съблюдавайте спецификациите на производителя на отрезния диск.
- ▶ Съблюдавайте срока на годност на свързаните със синтетична смола отрезни дискове и не използвайте отрезни дискове след изтичане на този срок.

3 Описание

3.1 Преглед на продукта

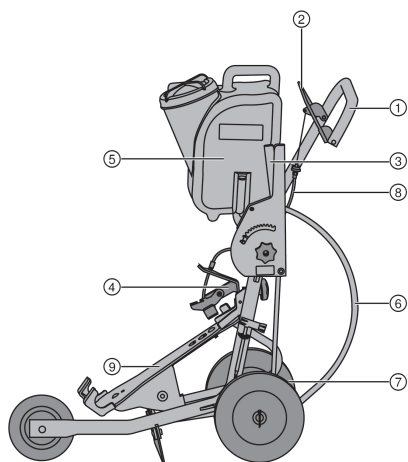
3.1.1 Бензинова отрезно-шлифовъчна машина



- ① Предпазен щит
- ② Водоснабдяване
- ③ Предна ръкохватка
- ④ Воден клапан
- ⑤ Задвижващо въже за starter
- ⑥ Капак на горивен резервоар
- ⑦ Лост за газ
- ⑧ Задна ръкохватка
- ⑨ Индикатор за гориво
- ⑩ Водещи ролки
- ⑪ Отрезен диск
- ⑫ Затягащ винт
- ⑬ Затегателен фланец
- ⑭ Щепсел за запалителни свещи
- ⑮ Декомпресиращ клапан
- ⑯ Обезопасена дръжка за газ
- ⑰ Включвател/изключвател с блокировка в положение полугаз
- ⑱ Помпа със starter
- ⑲ Водна връзка
- ⑳ Дръжка за регулиране на предпазен щит



3.1.2 Самоходна количка (принадлежност) 2



- ① Ръкохватка
- ② Лост за газ
- ③ Регулиране дълбочината на рязане
- ④ Притискач
- ⑤ Воден резервоар
- ⑥ Водна връзка
- ⑦ Регулиране по оси
- ⑧ Задвижващо въже за газ
- ⑨ Самоходно шаси

3.2 Употреба по предназначение

Описаният продукт представлява моторна отрезно-шлифовъчна машина за сухо рязане или мокро рязане на асфалт, както и на минерални или метални строителни материали с диамантени или абразивни отрезни дискове. Тя може да бъде управлявана или ръчно, или монтирана върху количка.

3.3 Препоръки при използване

- С цел редуциране запрашаването при рязане Ви препоръчваме да работите в режим на мокро рязане. С помощта на самозасмукваща водна помпа (принадлежност) Вие можете да работите без да зависите от водната мрежа, напр. като засмуквате вода директно от резервоар.
- Не нарязвайте детайла, който трябва да бъде отрязан, с една манипулация, а придвижвайте отрезно-шлифовъчна машина многократно напред-назад и така постепенно прониквайте до желаната дълбочина на рязане.
- Когато продуктът работи, при сухо рязане на всеки 30 до 60 секунди повдигайте отрезния диск от разреза за около 10 секунди, за да предотвратите повреди по диамантения отрезен диск.
- Заточете диамантени отрезни дискове (няма диаманти извън структурния състав), които са затъпени при рязане на силно абразивни материали като пясъчник или други подобни.
- При обширни приложения на ножовката монтирайте отрезно-шлифовъчната машина върху самоходната количка (принадлежност).

3.4 Спецификация на отрезните дискове

За този продукт следва да се използват диамантени отрезни дискове съгласно EN 13236. За този продукт могат също така да се използват и свързани със синтетична смола, усилен с влакна отрезни дискове съгласно EN 12413 (права, неизвита форма, тип 41), за обработка на метални строителни материали. Следва да се съблюдават указанията за употреба и монтаж на производителя на отрезни дискове.

3.5 Обем на доставката

бензинова отрезно-шлифовъчна машина, Ръководство за експлоатация.

Други системни продукти, разрешени за Вашия продукт, ще намерите във Вашия **Hilti Store** или на: www.hilti.group

3.6 Консумативи и износени части

- Въздушен филтър
- Въже
- Стартер
- Бензинов филтър



- \Запалителна свещ
- Набор инструменти
- Комплект цилиндри
- Закрепващ болт крl.
- Фланец (2 броя)
- Центрираща букса 20 мм/1"

4 Технически данни

		DSH 700-X	DSH 900-X
Тегло без отрезен диск, празен резервоар	35/14"	11,9 кг	12,0 кг
	40/16"	•/•	12,4 кг
Тегло със самоходна количка, без отрезен диск, празен резервоар	35/14"	42,9 кг	43,0 кг
	40/16"	•/•	43,4 кг
Максимални обороти на шпиндела	35/14"	5 100 об/мин	5 100 об/мин
	40/16"	•/•	4 700 об/мин
Максимални обороти на отрезния диск	35/14"	5 100 об/мин	5 100 об/мин
	40/16"	•/•	4 700 об/мин
Максимална дълбочина на рязане	35/14"	125 мм	125 мм
	40/16"	•/•	150 мм
Тип двигател		Двухтактов двигател/ едноцилиндров/ въздушно охлаждане	Двухтактов двигател/ едноцилиндров/ въздушно охлаждане
Кубатура		68,7 см ³	87 см ³
Номинална мощност (ISO 7293)		3,5 кВт	4,3 кВт
Номинални обороти на двигателя (ISO 7293)		7500 ± 200 об/мин	7500 ± 200 об/мин
Обороти на празен ход		2750 ± 250 об/мин	2750 ± 250 об/мин
Запалване (тип)		Електронно управляема точка за момент на запалване	Електронно управляема точка за момент на запалване
Разстояние между електродите		0,7 мм	0,7 мм
Запалителна свещ		Производител: NGK, тип: CMR7A	Производител: NGK, тип: CMR7A
Въртящ момент на затягане за закрепване на запалителната свещ		12 Н·м	12 Н·м
Карбуратор		Производител: Walbro; Модел: WT; Тип: 1152	Производител: Walbro; Модел: WT; Тип: 1152
Горивна смес		API-TC масло 2% (1:50)	API-TC масло 2% (1:50)
Вместимост на резервоар		0,9 л	0,9 л
Монтажен отвор за отрезен диск/ диаметър на центриращо рамо на центриращата букса (въртящ се)		20 мм или 25,4 мм	20 мм или 25,4 мм
Минимален външен диаметър на фланеца		102 мм	102 мм
Максимална дебелина на диска (дебелина на опорен диск)		5,5 мм	5,5 мм
Максимален външен диаметър на диска	35/14"	350 мм	350 мм
	40/16"	•/•	400 мм
Въртящ момент на затягане за закрепване на отрезния диск		25 Н·м	25 Н·м



4.1 Информация за шума и стойности на вибрациите

Посочените в настоящите инструкции стойности на звуковото налягане и на вибрациите са били измерени в съответствие със стандартизиран метод на измерване и могат да бъдат използвани при сравняването на бензинови отрезно-шлифовъчни машини. Те са подходящи и за предварителна оценка на натоварването от трептения.

Посочените данни представят основните приложения на уреда. Ако обаче уредът се използва за други приложения, с различни сменяеми инструменти или при недостатъчна поддръжка, в данните може да се появят отклонения. Това може значително да повиши натоварването от трептения през целия период на експлоатация.

За точна преценка на натоварването от трептения трябва да се вземат предвид и периодите, в които уредът е изключен или работи, но не е в реална експлоатация. Това може значително да намали натоварването от трептения през целия период на експлоатация.

Определете допълнителни мерки за безопасност с цел защита на оператора срещу въздействието на звука и/или вибрациите, като например: поддръжка на уреда и сменяемите инструменти, поддръжане на топли ръце, организация на работните процеси.

Стойности на шумовите емисии

		DSH 700-X	DSH 900-X
Ниво на звуково налягане ISO 19432-1 (ISO 11201) ($L_{pa,eq}$)	35/14"	99 дБ(A)	102 дБ(A)
	40/16"	•/•	102 дБ(A)
Отклонение		1,3 дБ(A)	1,3 дБ(A)
Измерено ниво на звукова мощност 2000/14/ЕС (ISO 3744)	35/14"	109 дБ(A)	112 дБ(A)
	40/16"	•/•	112 дБ(A)
Отклонение		2,0 дБ(A)	2,5 дБ(A)
Гарантирано ниво на звукова мощност 2000/14/ЕС (ISO 3744) (L_{wa})	35/14"	111 дБ(A)	115 дБ(A)
	40/16"	•/•	115 дБ(A)

Общи стойности на вибрациите

Нивото на звуково налягане и стойностите на вибрациите са изчислени при съблюдаване на 1/7 празен ход и 6/7 пълен товар.

		DSH 700-X	DSH 900-X
Емисионна стойност на вибрациите ISO 19432-1 на ръкохватката отпред ($a_{hv,eq}$)	35/14"	4,6 м/с ²	5,6 м/с ²
	40/16"	•/•	5,2 м/с ²
Отклонение	35/14"	2,0 м/с ²	2,0 м/с ²
	40/16"	•/•	2,0 м/с ²
Емисионна стойност на вибрациите ISO 19432-1 на ръкохватката отзад ($a_{hv,eq}$)	35/14"	4,9 м/с ²	6,3 м/с ²
	40/16"	•/•	4,5 м/с ²
Отклонение	35/14"	0,9 м/с ²	0,9 м/с ²
	40/16"	•/•	0,9 м/с ²

5 Подготовка за работа

5.1 Гориво

Експлоатирайте двутактовия двигател с горивна смес от бензин и масло. Качеството на горивната смес има решаващо въздействие върху функциите и срока на годност на двигателя.



ПРЕДУПРЕЖДЕНИЕ

Опасност от нараняване. Вдишването на бензинови пари и контактът с бензин може да бъде опасно за здравето.

- ▶ Избягвайте директния контакт на кожата с бензин. Носете защитни ръкавици.
- ▶ Наложително е да сменяте облеклото, ако дрехите Ви са пропити със замърсявания от гориво.
- ▶ Осигурете добро проветряване на работното място, за да избегнете вдишването на бензинови пари.
- ▶ Използвайте горивен резервоар съгласно нормативните предписания.



5.1.1 Бензин

- ▶ Използвайте обикновен или супер бензин с октаново число минимум 89 ROZ.

Съдържанието на алкохол (например етанол, метанол и други) на използваното гориво не трябва да надвишава 10%, тъй като в противен случай експлоатационната годност на двигателя се нарушава значително.

5.1.2 Двухактово масло

- ▶ Използвайте качествено двухактово масло за двигатели с въздушно охлаждане, което трябва да отговаря поне на спецификацията API-TC.

5.1.3 Смесване на гориво

Ако използвате гориво с неправилно съотношение на смесване или неподходящо масло, ще повредите двигателя.

Използвайте съотношение на смесване 1:50. Това съответства на 1 част качествено двухактово масло със спецификация API-TC и 50 части бензин (напр. 100 мл масло и 5 литра бензин в една туба за пълнене).

1. Най-напред поставете необходимото количество двухактово масло в горивния резервоар.
2. След това сипете бензин в горивния резервоар.
3. Затворете горивния резервоар.
4. Смесете горивото чрез разклащане на горивния резервоар.

Ако качеството на използваното двухактово масло или на бензина е неизвестно, тогава увеличете съотношението на смесване на 1:25.

5.1.4 Пълнене или зареждане с гориво

1. Смесете горивото (двухактово масло/бензинова смес) чрез разклащане на горивния резервоар.
2. Поставете продукта в стабилно, изправено положение.
3. Отворете горивния резервоар, като завъртите капака в посока, обратна на часовниковата стрелка, и свалете капака.
4. Пълнете с горивото бавно през фуния.
5. Затворете горивния резервоар, като поставите капака и го завъртите по посока на часовниковата стрелка.
6. Затворете горивния резервоар.

5.2 Дейности по монтажа и настройките

ПРЕДУПРЕЖДЕНИЕ

Опасност от нараняване. Допирът до въртящ се отрезен диск може да доведе до наранявания. Горещите машинни части или горещият отрезен диск могат да причинят изгаряния.

- ▶ Внимавайте двигателят да бъде изключен преди извършване на монтажни или преустройствени работи, отрезният диск да е спрял напълно и продуктът да е охладен.
- ▶ Носете защитни ръкавици.

5.2.1 Монтаж на отрезен диск

ПРЕДУПРЕЖДЕНИЕ

Опасност от нараняване и повреда. Неподходящите отрезни дискове или закрепващ материал могат при експлоатация да бъдат счупени или да доведат до загуба на контрол върху продукта, или до счупване на сменяемия инструмент.

- ▶ Внимавайте допустимите обороти на отрезния диск да бъдат най-малкото равни на посочените върху продукта максимални обороти на шпиндела. Отрезните дискове, фланците и винтовете трябва да пасват на Вашия продукт.
- ▶ Използвайте само отрезни дискове, чийто монтажен отвор е с диаметър 20 мм или 25,4 мм (1") и които пасват на центриращата буска.



**ПРЕДУПРЕЖДЕНИЕ**

Опасност от нараняване и повреда. Повредените отрезни дискове могат да се счупят.

- ▶ След като отрезният диск е бил ударен, проверете отрезния диск за наличие на повреди и при нужда го сменете.
- ▶ Никога не използвайте повредени, некръгли или вибриращи отрезни дискове.
- ▶ Не използвайте свързани със синтетична смола, усилен с влакна отрезни дискове, които са с изтекъл срок на годност или вече са размекнати от водата.

1. Пъхнете фиксиращия щифт в отвора на капака на ремъка и въртете отрезния диск, докато фиксиращият щифт се застопори.
2. Разхлабете закрепващия болт с ключа в посока, обратна на часовниковата стрелка, и свалете закрепващия болт с помощта на шайбата.
3. Отстранете фиксиращия щифт.
4. Свалете затегателния фланец и отрезния диск.
5. Проверете дали монтажният отвор на отрезния диск, който ще се монтира, съпада с центриращото рамо на центриращата буска.



Центриращата буска е снабдена от едната страна с центриращо рамо с диаметър 20 мм, а на срещуположната страна е снабдена с центриращо рамо с диаметър 25,4 мм (1").

6. Почистете прилепващите и центриращите повърхности на продукта и на отрезния диск.
7. Поставете отрезния диск заедно с центриращото рамо върху задвижващата ос и следете за правилната посока на въртене.
 - ▶ Стрелката за посока на въртене върху отрезния диск съпада с посочената върху продукта посока на въртене.
8. Поставете затегателния фланец и шайбата върху задвижващата ос и завийте здраво закрепващия болт по посока на часовниковата стрелка.
9. Пъхнете фиксиращия щифт в ограничителния отвор на капака на ремъка и въртете отрезния диск, докато фиксиращият щифт се застопори.
10. Затегнете здраво закрепващия болт (въртящ момент на затягане: 25 Nm).
11. Отстранете фиксиращия щифт.

**ПРЕДПАЗЛИВОСТ**

Опасност от нараняване и повреда. Повредените сменяеми инструменти могат да се счупят.

- ▶ Никога не използвайте повредени, некръгли или вибриращи сменяеми инструменти.
 - ▶ Стойте извън опасния участък.
12. След монтажа на нов отрезен диск оставете Вашия продукт да работи ненатоварен на пълни обороти прибр. 1 минута.

5.2.2 Регулиране на предпазен щит**ПРЕДУПРЕЖДЕНИЕ**

Опасност от нараняване. Контактът с отрезния диск и летящите частици или искри могат да наранят хората.

- ▶ Настройте предпазния щит така, че посоката на летене на отстранените частици материал и искри да е различна от мястото, където са операторът и продуктът.
- ▶ Хванете предпазния щит за предвидената за целта ръкохватка и завъртете предпазния щит в желаното положение.



Уверете се, че отворът на предпазителя за ножа не е насочен към оператора.

5.2.3 Преобразуване от нормално положение към рязане с подравняване

За да можете да режете максимално близо до ръбове и стени, предната част на режещото рамо може да бъде преобразувана.

- ▶ Ако искате да работите с продукта в положение рязане с подравняване, предайте Вашия продукт в сервис на **Hilti** за преобразуване.



5.3 Блокиране на въртливо движение на водещите ролки

ПРЕДУПРЕЖДЕНИЕ

Опасност от нараняване. Отрезният диск може неволно да се задвижи или да падне.

- ▶ Когато работите върху покриви, строителни скелета и/или наклонени повърхности, винаги блокирайте въртливото движение на водещите ролки.

1. Разхлабете закрепващите болтове на водещите ролки и свалете водещите ролки.
2. Завъртете ролките на 180° и монтирайте закрепващите болтове.
 - ▶ Интегрираната блокираща функция е активна.
3. Уверете се, че водещите ролки са здраво закрепени.

5.4 Монтаж на бензинова отрезно-шлифовъчна машина върху самоходна количка (принадлежност)

1. Свалете водния резервоар от самоходната количка.
2. Поставете лоста за регулиране дълбочината на рязане в горно положение.
3. Отворете притискача чрез разхлабване на звездообразния винт.
4. Поставете отрезно-шлифовъчната машина с колелата в предното гнездо на уреда, както е показано на фигурата, и наклонете ръкохватката на отрезно-шлифовъчната машина под притискача.
5. Закрепете отрезно-шлифовъчната машина чрез завиване на звездообразния винт.
6. Монтирайте пълния воден резервоар.
7. Поставете ръкохватката на удобна за Вас работна височина.
8. Регулирайте предпазния щит. → страница 372

При първо пускане в експлоатация следете внимателно дали задвижващото въже за газ е юстирано правилно. При натиснат лост за газ продуктът трябва да бъде в положение пълна газ. Ако това не е така, задвижващото въже за газ може да бъде донастроено чрез въртене на обтегача за въжето.

Ако задвижващото въже за газ не е задействано, отрезният диск трябва да стои неподвижно, когато работи на празни обороти. Ако това не е така, плъзнете незабавно включвателя/изключвателя в положение "Стоп" и предайте задвижващото въже за газ за юстиране или за настройка на оборотите на празен ход в сервис на **Hilti**.

5.5 Монтаж на водна помпа (принадлежност)

1. Изключете продукта.
2. Развийте трите закрепващи болта на капака на помпата, свалете болтовете и съхранявайте капака на помпата на сигурно място.

Ако продуктът се експлоатира без водна помпа, капакът на помпата трябва да бъде монтиран.

3. Поставете водната помпа и подравнете зъбното зацепване на водната помпа и съединителния конус, като завъртате леко отрезния диск, докато зъбното зацепване се захваща едно в друго.
 - ▶ Позицията е кодирана, погрешен монтаж не е възможен.
4. Монтирайте трите закрепващи болта и ги затегнете здраво с посочения въртящ момент на затягане (въртящ момент на затягане: 8 Nm).
5. Свържете маркуча на помпата към връзката на отрезно-шлифовъчната машина.
6. Свалете прахозащитната капачка от края на маркуча за водната връзка.
7. Уверете се, че налягането на водата във водопровода е не повече от 6 бара.
 - ▶ Ако налягането на водата във водопровода е повече от 6 бара, намалете налягането на водата.
8. Свържете водната помпа към водопровода или окачете смукателния маркуч, напр. в резервоар с вода.

Ако водната помпа не е свързана към водна връзка, монтирайте прахозащитната капачка на края на маркуча за водната връзка.

5.6 Демонтаж на водна помпа (принадлежност)

1. Изключете продукта.



2. Преустановете водоснабдяването на водната помпа.
3. Поставете прахозащитната капачка на края на маркуча за водната връзка.
4. Прекъснете свързването между помпата и продукта.
5. Развийте трите закрепващи болта на помпата и демонтирайте помпата.
6. Поставете капака на помпата върху продукта, монтирайте трите закрепващи болта и ги затегнете здраво (въртящ момент на затягане: 4 Nm).

5.7 Стартиране на двигателя 7

ОПАСНОСТ

Опасност от задушаване. Въглеродният моноксид, неизгорелите въглеводороди и бензолът в отработените газове могат да доведат до задушаване.

- ▶ Не работете в затворени помещения, ями или корита и внимавайте да има добро проветряване.

ПРЕДУПРЕЖДЕНИЕ

Опасност от горене. При работа на двигателя ауспухът става екстремно горещ. И след изключване на двигателя той остава горещ още дълго време.

- ▶ Носете защитни ръкавици и избягвайте допира с ауспуха.
- ▶ Не поставяйте горещия продукт върху запалими материали.

ПРЕДУПРЕЖДЕНИЕ

Опасност от нараняване. Повреденият ауспух увеличава силата на звука над допустимата граница и увеличава риска от увреждане на слуха.

- ▶ Никога не използвайте продукта, ако ауспухът е повреден и/или е преоборудван, или липсва.

ПРЕДУПРЕЖДЕНИЕ

Опасност от нараняване при работа без монтиран капак за водна помпа Допирът до връзката на водната помпа по време на работа води до наранявания.

- ▶ Преди работа се уверете, че капакът на водната помпа е монтиран правилно.

ПРЕДУПРЕЖДЕНИЕ

Опасност от нараняване от запалими вещества и газове. Последствията може да са изгаряния и смърт.

- ▶ Не работете с продукта, ако има запалими вещества и газове.
- ▶ Осигурете достатъчно добра вентилация.

ПРЕДПАЗЛИВОСТ

Опасност от нараняване поради притискане на пръстите на ръцете или риск от изгаряния при монтирана водна помпа. Допирът до корпуса за помпа може да предизвика наранявания.

- ▶ Хващайте предната ръкохватка само от горната или от лявата страна.

1. Натиснете еднократно декомпресиращия клапан.
2. Задействайте помпата със starter 2-3 пъти при студен старт, докато бутонът на помпата се напълни изцяло с гориво.
3. Натиснете обезопасената дръжка за газ и я задръжте в натиснато положение.
4. Натиснете лоста за газ и го задръжте в натиснато положение.
5. Поставете включвателя/изключвателя в положение "Старт".
6. Освободете ръката си от обезопасената ръкохватка за газ и лоста за газ.
 - ▶ Положението полугаз е активирано.
7. Проверете дали отрезният диск се движи свободно.
8. Поставете десния крак в долната част на задната ръкохватка.
9. Изтеглете бавно с дясната ръка стартерното задвижващо въже, докато усетите съпротивление.
10. Изтеглете рязко и силно стартерното задвижващо въже.
11. Повтаряйте този процес, докато двигателят запали.



12. Щом двигателят започне да работи, трябва за кратко да натиснете лоста за газ.
 - ▶ Блокировката за полугаз е деактивирана и двигателят работи на празен ход.

5.8 Проверка след старт на двигателя

1. Проверете дали отрезният диск работи тихо на празен ход и дали след кратко подаване на пълна газ отрезният диск от празен ход отново преминава в пълен покой.
 - ▶ Ако отрезният диск се върти на празен ход, намалете оборотите на празен ход. Ако това не е възможно, моля, предайте продукта в сервиз на **Hilti**.
2. Проверете изправното функциониране на включвателя/изключвателя. Поставете включвателя/изключвателя в положение "Стоп".
3. Ако двигателят не изгасва, натиснете бутона за помпата (помпа със starter). Ако това не помага, издърпайте щепсела за запалителните свещи и предайте продукта в сервиз на **Hilti**.

5.9 Изключване на двигател

ПРЕДУПРЕЖДЕНИЕ

Опасност от нараняване. Въртящият се отрезен диск може да се счупи и/или да изхвърли материал в произволна посока.

- ▶ Оставете отрезния диск да спре да се върти, преди да изключите шлифовъчно-отрезната машина.
1. Освободете лоста за газ.
 2. Поставете включвателя/изключвателя в положение "Стоп".
 - ▶ Двигателят спира.

6 Дейности

6.1 Техники за рязане

При връзване на бензиновата отрезно-шлифовъчна машина в обозначената област има опасност от възникване на откат.

Откат възниква вследствие на погрешно или неправилно използване на продукта. Съблюдавайте указанията за безопасност и описаните по-долу инструкции за приложение, за да предотвратите възникването на откат.

- ▶ Избягвайте връзване на сменяемия инструмент във фундамента на обозначената област.
- ▶ Преди да започнете рязането, ускорете бензиновата отрезно-шлифовъчна машина до пълни обороти.
- ▶ Чрез натиск върху продукта потапяйте бавно сменяемия инструмент в материала.
- ▶ Работете с умерено подаване, подходящо за материала, който ще се обработва.



Намалената ефективност при работа може да е индикация за затъпени диамантени сегменти. Чрез рязане в абразивен материал (**Hilti** плоча за заточване или абразивна силикатна тухла) същите могат да бъдат заточени отново.

- ▶ Водете равномерно бензиновата отрезно-шлифовъчна машина и без да упражнявате страничен натиск върху отрезния диск.
- ▶ Дръжте бензиновата отрезно-шлифовъчна машина и самоходната количка винаги с две ръце за предвидените за целта ръкохватки. Поддържайте ръкохватките сухи, чисти и незамърсени от масла и смазки.
- ▶ Уверете се, че няма хора в работната зона и особено по посоката на рязане в тази зона. Ограничете достъпа на други лица на около 15 м от работното Ви място.

6.2 Предотвратяване на блокиране

Когато отрезният диск блокира, продуктът има склонност да се отдръпне от оператора.





ПРЕДПАЗЛИВОСТ

Опасност от счупване или опасност от откат. Претоварването на отрезния диск води до неговото усукване. Заклинването на отрезния диск в среза увеличава вероятността от откат или счупване на отрезния диск.

- ▶ Не оставяйте отрезния диск да се заклини и избягвайте прекален натиск при рязане.
- ▶ Не се опитвайте да достигнете прекалено голяма дълбочина на рязане.

1. Разрязвайте дебелия детайл с възможно повече срезове. Избягвайте твърде големи дълбочини на рязане.
2. Никога не разрязвайте повече от един детайл наведнъж.
3. Поддържайте плочи или големи детайли, така че прорезът за рязане да остане отворен по време и след процеса на рязане.

6.3 Предотвратяване на откат

Откатът представлява внезапна реакция вследствие на заклинен или блокиран въртящ отрезен диск. Заклинването или блокирането води до рязко спиране на ротиращия сменяем инструмент. Това ускорява продукта срещу посоката на въртене на сменяемия инструмент в точката на блокиране. Ако напр. отрезният диск заклинива или блокира в детайла, възможно е ръбът на отрезния диск, който се потапя в детайла, да се закачи и по този начин да избие отрезния диск или да предизвика откат. След това отрезният диск се движи към оператора или се отдалечава от него. Колкото по-нататък отрезният дискът заклинива, толкова по-голяма е вероятността от възникване на откат. В този случай отрезните дискове също могат да се счупят. Откат възниква вследствие на погрешна или неправилна употреба на продукта. Той може да бъде предотвратен чрез подходящи предпазни мерки, както е описано по-долу. При срезове по посока на пода продуктът може при заклинил отрезен диск да отскочи неконтролируемо напред.

При вертикални срезове, напр. в стена, продуктът може при заклинил отрезен диск да отскочи неконтролируемо нагоре.

1. Винаги поставяйте отрезния диск върху детайла отгоре с натиснат лост за газ.
 - ▶ Отрезният диск може да допира детайла само в едно положение под точката на въртене.
2. Бъдете особено внимателни, когато поставяте отрезния диск в наличен срез.

7 Обслужване и поддръжка



ПРЕДУПРЕЖДЕНИЕ

Опасност от нараняване. Допирът до въртящ се отрезен диск или горещи метални части може да доведе до наранявания и изгаряния.

- ▶ Преди всякакви работи по поддръжка, ремонт, почистване и обслужване изключете двигателя и оставете продукта да се охлади.

7.1 Таблица за техническа поддръжка

	Преди да започнете работа	На половин година	При нужда
Проверете за изправно състояние, окомплектовка и течове, при нужда ремонтирайте.	✓		
Проверете за замърсяване, почистете, ако е необходимо.	✓		
Проверете елементите за управление за надеждното им функциониране, при нужда ги ремонтирайте.	✓		
Проверете за изправното състояние на отрезния диск, при нужда го подменете.	✓		
Дозагнетете достъпните отвън гайки и винтове.	✓	✓	✓
Проверете горивния филтър за замърсявания, при нужда го подменете.		✓	✓



	Преди да започнете работа	На половин година	При нужда
Сменете въздушния филтър, ако продуктът не се задейства или мощността на двигателя чувствително намалява.			✓
Почистете или подменете запалителните свещи, ако продуктът не сработва или сработва само принудително.			✓
Регулирайте оборотите на празен ход, ако отрезният диск не спре, когато работи на празен ход.			✓
Предайте продукта в сервиз на Hilti за ремонт, ако ремъкът се измъкне при натоварване на отрезния диск.			✓

7.2 Почистване или подмяна на въздушен филтър 10

ВНИМАНИЕ

Опасност от повреда. Проникващият прах разрушава продукта.

- ▶ В никакъв случай не работете без или с повреден въздушен филтър.
- ▶ При смяна на въздушния филтър продуктът трябва да се намира в изправено, а не в странично положение. Внимавайте да не попадне прах върху филтърния екран, разположен под въздушния филтър.



Сменете въздушния филтър, ако мощността на двигателя спадне чувствително или поведението на запалване се влоши.

1. Развийте закрепващите болтове на капака на въздушния филтър и свалете капака.
2. Почистете внимателно въздушния филтър и филтърната камера от наличния прах (използвайте прахосмукачка).
3. Развийте закрепващите болтове на филтърния държач и отстранете въздушния филтър.
4. Поставете новия въздушен филтър и го фиксирайте с филтърния държач.
5. Поставете капака на въздушния филтър и затегнете закрепващите болтове.

7.3 Подмяна на прекъснатото стартерно въже 11

ВНИМАНИЕ

Опасност от повреда. Твърде късото стартерно въже може да повреди корпуса.

- ▶ В никакъв случай не използвайте скъсано стартерно въже, а го подменете.
1. Разхлабете трите закрепващи болта и свалете конструктивните елементи на стартера.
 2. Отстранете останалите парчета от въжето от навивната макара и стартерния гриф.
 3. Направете стегнат възел в единия край на новото стартерно въже и поставете свободния край на въжето отгоре в макарата за въже.
 4. Изтеглете свободния край на въжето надолу през отвора в корпуса на стартера, както и отдолу през стартерния гриф, а в края на въжето направете стегнат възел.
 5. Изтеглете стартерното въже от корпуса, както е показано на фигурата, и го прекарайте през шлица на навивната макара.
 6. Задръжте здраво стартерното въже в близост до шлица на навивната макара и завъртете навивната макара по посока по часовниковата стрелка до крайна позиция.
 7. Завъртете навивната макара обратно от точката на закрепване с най-малко 1/2 до максимум 1 1/2 обороти, докато шлицът на макарата се припокрие с прохода в корпуса на стартера.
 8. Задръжте здраво навивната макара и изтеглете въжето от корпуса по посока на стартерния гриф.
 9. Задръжте въжето под напрежение и освободете навивната макара, за да може стартерното въже да се изтегли от само себе си.
 10. Изтеглете стартерното въже до крайна позиция и проверете дали навивната макара може да се завърти в това положение на ръка още поне 1/2 оборот по посока на часовниковата стрелка.



Ако това не е възможно, пружината трябва да се освободи с един оборот в посока, обратна на часовниковата стрелка.

11. Поставете конструктивните елементи на стартера и ги натиснете внимателно надолу. Издърпването на стартерното въже гарантира, че съединителят се захваща и конструктивните елементи на стартера прилягат изцяло.
12. Фиксирайте конструктивните елементи на стартера с трите закрепващи болта.

7.4 Подмяна на горивен филтър

 При зареждане на продукта с гориво внимавайте в резервоара да не попаднат замърсявания.

1. Отворете горивния резервоар.
2. Извадете горивния филтър от горивния резервоар.
3. Проверете горивния филтър.
 - ▶ Ако горивният филтър е силно замърсен, подменете същия.
4. Плъзнете скобата обратно върху маркуча и извадете замърсения горивен филтър.
5. Поставете нов горивен филтър и го закрепете със скобата за маркуча.
6. Плъзнете горивния филтър обратно в горивния резервоар.
7. Затворете горивния резервоар.

7.5 Почистване на запалителни свещи, настройка на разстоянието между електродите или подмяна на запалителна свещ

ПРЕДПАЗЛИВОСТ

Опасност от нараняване. Непосредствено след работа с продукта запалителната свещ и частите на двигателя могат да са горещи.

- ▶ Преди да извършвате дейности по поддръжка или ремонтни дейности, оставете продукта да се охлади.

1. Изтеглете щепсела на запалителната свещ с леко въртливо движение.
2. Развийте запалителната свещ от цилиндъра с ключ за запалителни свещи.
3. При нужда почистете електрода с мека телена четка.
4. Проверете разстоянието между електродите и при нужда го настройте до необходимото разстояние 0,7 mm с помощта на луфтомер.
5. Поставете запалителната свещ в щепсела за свещи и придържайте резбата на запалителната свещ към цилиндъра.
6. Поставете включвателя/изключвателя в положение "Старт".


ПРЕДУПРЕЖДЕНИЕ

Опасност от нараняване. При допир до електроди е възможно възникване на електрически удар.

- ▶ Не допирайте електродите на запалителните свещи.
7. Изтеглете стартерното въже (натиснете декомпресирация клапан).
 - ▶ Сега трябва да се види ясно искра от запалване.
 8. Завийте запалителната свещ с ключ за запалителни свещи в цилиндъра (въртящ момент на затягане: 12 Nm).
 9. Поставете щепсела за запалителни свещи върху запалителната свещ.

7.6 Настройка на карбуратор

Преди да бъде доставен карбураторът на този продукт е оптимално настроен и пломбиран (дюза H и L). При този карбуратор потребителят може да регулира оборотите на празен ход (дюза T). Всички други дейности по настройките трябва да се извършват от сервиз на **Hilti**.

 Неправомерни манипулации по настройката на карбуратора могат да причинят повреда на двигателя.

- ▶ Почистете въздушния филтър. → страница 377
- ▶ Приведете продукта до работна температура.



- ▶ Използвайте подходяща отвертка с шлицова глава (ширина на острието 4 мм/⁵/₃₂"') и завъртете регулиращия винт през допустимия диапазон на настройка без да прилагате сила.
- ▶ Настройте жигльора за празен ход (Т) така, че продуктът да работи на празен ход на тихи обороти и отрезният диск да е спрял.

7.7 Грижи за уреда



За безопасна работа използвайте само оригинални резервни части и консумативи. Разрешените от Hilti резервни части, консумативи и принадлежности за Вашия продукт ще намерите във Вашия Център на Hilti или на: www.hilti.group

- ▶ Поддържайте продукта, и най-вече повърхностите за хващане, сухи, чисти и незамърсени от масло и смазка.
- ▶ Не използвайте почистващи средства, съдържащи силикон.
- ▶ Почиствайте редовно външната страна на уреда с леко навлажнена кърпа или със суха четка. При почистването не използвайте пръскачки, пароструйки или течаща вода.
- ▶ Не допускайте попадането на чужди тела във вътрешността на продукта.

7.8 Техническа поддръжка

1. Редовно преглеждайте всички външни части на продукта и на принадлежностите за наличие на повреди и се уверете в изправното функциониране на всички елементи на управление.
2. Не работете с продукта, ако има повредени части или елементите на управление не функционират изправно. Предайте продукта в сервиз на Hilti за ремонт.

7.9 Контрол след извършване на дейности по обслужване и поддръжка

- ▶ След извършване на дейности по обслужване и поддръжка проверете дали всички защитни устройства са поставени и функционират изправно.

8 Транспорт и съхранение

- ▶ При транспортиране изключете продукта.
- ▶ След употреба отстранете отрезния диск от продукта. При транспортиране с монтиран отрезен диск отрезният диск може да се повреди.
- ▶ Боравете внимателно с отрезни дискове и ги съхранявайте съгласно инструкциите на производителя.
- ▶ Съхранявайте и транспортирайте продукта винаги в изправено положение и никога лежаш настрана.
- ▶ Не носете накуп самоходната количка и продукта. Отстранете водния резервоар, преди да транспортирате самоходната количка.
- ▶ Продуктът и самоходната количка не могат да бъдат транспортирани с кран.
- ▶ Съхранявайте неизползваните продуктина сигурно място. Когато продуктите не се използват, те следва да бъдат съхранявани на сухо, разположено на високо или затворено място, далеч от достъпа на деца.
- ▶ При разполагане на продукта обърнете внимание на стабилното положение на продукта.
- ▶ След употреба оставете продукта най-напред да се охлади, преди да го опаковате или покриете.
- ▶ Съхранявайте бензин и масло в добре проветрени помещения в горивни резервоари, съгласно нормативните предписания.

8.1 Транспортиране в превозното средство



ПРЕДУПРЕЖДЕНИЕ

Опасност от пожар и експлозия. Ако при транспортирането продуктът се преобърне, от горивния резервоар може да изтече гориво.

- ▶ Изпразнете докрай горивния резервоар на продукта, преди да го опаковате и да го изпратите с пакетната служба.
- ▶ Транспортирайте продукта по възможност в оригиналната му опаковка.





ПРЕДУПРЕЖДЕНИЕ

Опасност от пожар. Горещите машинни части могат да възпламенят намиращия се наоколо материал.

- ▶ Оставете продукта да се охлади напълно, преди да го опаковате или натоварите в превозното средство.

1. Демонтирайте отрезния диск.
2. Обезопасете продукта срещу преобръщане, повреда и изтичане на гориво.
3. Транспортирайте самоходната количка само с изпразнен воден резервоар.

8.2 Съхранение на горивна смес



ПРЕДПАЗЛИВОСТ

Опасност от нараняване. Тъй като в горивния резервоар може да се натрупа налягане, съществува опасност при отварянето на резервоара да пръска гориво навън.

- ▶ За да освободите бавно налягането, винаги внимателно отваряйте капачката на горивния резервоар.
- ▶ Съхранявайте горивото само в добре проветрено, сухо помещение.

1. Подгответе само толкова горивна смес, колкото Ви е необходима за няколко дни.
2. Почиствайте от време на време горивния резервоар.

9 Помощ при наличие на смущения

Смущение	Възможна причина	Решение
Отрезният диск се забавя при рязане или изобщо не се движи.	Твърде силен натиск при рязане (отрезният диск закликва в среза) или натискът се упражнява отстрани върху отрезния диск.	▶ Намалете натиска при рязане и придвижете продукта в посока напред.
	Отрезният диск не е надлежно монтиран и здраво затегнат.	▶ Проверете монтажа и въртящия момент на затягане.
	Насторена е направилна посока на въртене.	▶ Монтирайте отрезния диск. → страница 371
Силни вибрации, разминаване на среза.	Предната част на режещото рамо не е фиксирана.	▶ Предайте продукта в сервис на Hilti за ремонт.
	Отрезният диск не е надлежно монтиран и здраво затегнат.	▶ Проверете монтажа и въртящия момент на затягане.
	Повреден отрезен диск (неподходяща спецификация, пукнатини, липсващи сегменти, огънат, прегрял, деформиран и т. н.).	▶ Сменете отрезния диск.
Отрезно-шлифовъчната машина не се задейства или се задейства само принудително.	Неправилно монтирана центрираща буква.	▶ Проверете дали размерът на монтажния отвор в отрезния диск съвпада с центриращото рамо на центриращата буква.
	Горивният резервоар е празен (няма гориво в карбуратора).	▶ Напълнете горивния резервоар. → страница 371
	Въздушният филтър е замърсен.	▶ Сменете въздушния филтър.
Задавен двигател (мокра запалителна свещ).	Задавен двигател (мокра запалителна свещ).	▶ Подсушете запалителната свещ и цилиндричната камера (демонтаж на запалителна свещ).
	Неправилна горивна смес.	▶ Изпразнете и изплакнете резервоара и горивопровода. ▶ Напълнете горивния резервоар с правилното гориво.



Смущение	Възможна причина	Решение
Отрезно-шлифовъчната машина не се задейства или се задейства само принудително.	Въздух в горивопровода (няма гориво в карбуратора).	► Обезвъздушаване на горивопровода чрез многократно задействане на горивната смукателна помпа.
	Горивният филтър е замърсен (никакво или твърде малко гориво в карбуратора).	► Почистете горивния резервоар и сменете горивния филтър.
	Липсва или се вижда слаба запалителна искра (при извадена запалителна свещ).	<ul style="list-style-type: none"> ► Почистете запалителната свещ от изгарянето. ► Проверете разстоянието между електродите и го настройте. ► Сменете запалителната свещ. ► Проверете запалителни бобини, кабели, щепселни съединения и прекъсвачи, при нужда сменете дефектната част.
	Твърде ниска компресия.	► Проверете компресията на двигателя и при нужда сменете износените части (бутални пръстени, бутала, цилиндри и т.н.).
	Твърде ниска околна температура.	► Загрейте бавно отрезно-шлифовъчната машина до стайна температура и повторете стартовия процес.
	Предпазната решетка срещу искри или изпускателният отвор са замърсени.	► Почистете предпазната решетка срещу искри или изпускателния отвор.
Ниска мощност на двигателя/на рязане	Нестабилен ход на декомпресирация клапан.	► Направете стабилен ход на клапана.
	Въздушният филтър е замърсен.	► Сменете въздушния филтър.
	Липсва или се вижда слаба запалителна искра (при извадена запалителна свещ).	<ul style="list-style-type: none"> ► Почистете запалителната свещ от изгарянето. ► Проверете разстоянието между електродите и го настройте. ► Сменете запалителната свещ. ► Проверете запалителни бобини, кабели, щепселни съединения и прекъсвачи, при нужда сменете дефектната част.
	Неправилна горивна смес.	<ul style="list-style-type: none"> ► Изпразнете и изплакнете резервоара и горивопровода. ► Напълнете горивния резервоар с правилното гориво.
	Неподходяща спецификация на отрезния диск за материала, който подлежи на рязане.	► Сменете отрезния диск или се консултирайте със сервиз на Hilti .
	Задвижващият ремък или отрезният диск приплъзва.	<ul style="list-style-type: none"> ► Проверете затягането на диска. ► Предайте продукта в сервиз на Hilti за ремонт.



Смущение	Възможна причина	Решение
Ниска мощност на двигателя/на рязане	Твърде ниска компресия.	► Проверете компресията на двигателя и при нужда сменете износените части (бутални пръстени, бутала, цилиндри и т.н.).
	Работа на надморска височина над 1500 метра.	► Предайте карбуратора в сервис на Hilti за настройка.
	Неоптимална настройка на смес (гориво/въздушна смес).	► Предайте карбуратора в сервис на Hilti за настройка.
Отрезният диск не спира на свободен ход.	Твърде високи обороти на празен ход.	► Проверете оборотите на празен ход и при нужда ги настройте.
	Положение полугаз е блокирано.	► Освободете положението полугаз.
	Центробежният съединител е неизправен.	► Сменете центробежния съединител.
Отрезният диск не се върти.	Твърде малко натягане на ремъка или сцепен ремък.	► Предайте продукта в сервис на Hilti за ремонт.
Стартерният модул не функционира.	Съединителните звена не са задействани.	► Почистете съединителните звена, за да могат отново да се движат.
	Счупен стартерен кабел.	► Подменете стартерния кабел.

10 Третиране на отпадъци

Hilti продуктите са произведени в по-голямата си част от материали за многократна употреба. Предпоставка за многократното им използване е тяхното правилно разделяне. В много страни **Hilti** изкупува Вашите употребявани уреди. Попитайте отдела на **Hilti** за обслужване на клиенти или Вашия търговски представител.

Сондажен шлам

Съгласно разпоредбите за опазване на околната среда изхвърлянето на отпадъчната след пробиване вода във водни басейни или в канализация без предварителна обработка не е позволено.

- Проучете действащите разпоредби в институциите по места.

Ние Ви препоръчваме следната предварителна обработка:

- Съберете сондажния шлам (например с прахосмукачка за мокро почистване).
- Оставете сондажния шлам да се утаи и изхвърлете твърдата маса на място за изхвърляне на чакъл (коагулиращите средства биха могли да ускорят процеса на утаяване).
- Преди да изхвърлите остатъчната вода (основен характер, pH > 7) в канализацията, я неутрализирайте чрез смесване с киселинно неутрализиращо средство или чрез разреждане с много вода.

11 RoHS (Директива за ограничаване на употребата на опасни вещества)



Ще намерите на таблица на опасните вещества на следния линк: (DSH 700-X), qr.hilti.com/r11460300 и (DSH 900-X) qr.hilti.com/r1160423.

Линк към RoHS таблица ще намерите в края на настоящата документация като QR код.

12 Гаранция на производителя

- При въпроси относно гаранционните условия, моля, обърнете се към Вашия партньор на **Hilti** по места.



Πρωτότυπες οδηγίες χρήσης

1 Στοιχεία για την τεχνική τεκμηρίωση

1.1 Σχετικά με την παρούσα τεκμηρίωση

- Πριν από την πρώτη θέση σε λειτουργία διαβάστε την παρούσα τεκμηρίωση. Αποτελεί προϋπόθεση για ασφαλή εργασία και απρόσκοπτο χειρισμό.
- Προσέξτε τις υποδείξεις ασφαλείας και προειδοποίησης στην παρούσα τεκμηρίωση και στο προϊόν.
- Φυλάξτε τις οδηγίες χρήσης πάντα στο προϊόν και δίνετε το προϊόν σε άλλα πρόσωπα μόνο μαζί με αυτές τις οδηγίες χρήσης.

1.2 Επεξήγηση συμβόλων

1.2.1 Υποδείξεις προειδοποίησης

Οι υποδείξεις προειδοποίησης προειδοποιούν από κινδύνους κατά την εργασία με το προϊόν. Χρησιμοποιούνται οι ακόλουθες λέξεις επισήμανσης:



ΚΙΝΔΥΝΟΣ

ΚΙΝΔΥΝΟΣ !

- ▶ Για μια άμεσα επικίνδυνη κατάσταση, που οδηγεί σε σοβαρό ή θανατηφόρο τραυματισμό.



ΠΡΟΕΙΔΟΠΟΙΗΣΗ

ΠΡΟΕΙΔΟΠΟΙΗΣΗ !

- ▶ Για μια πιθανά επικίνδυνη κατάσταση, που μπορεί να οδηγήσει σε σοβαρό ή θανατηφόρο τραυματισμό.



ΠΡΟΣΟΧΗ

ΠΡΟΣΟΧΗ !

- ▶ Για μια πιθανόν επικίνδυνη κατάσταση, που ενδέχεται να οδηγήσει σε τραυματισμούς ή υλικές ζημιές.

1.2.2 Σύμβολα στην τεκμηρίωση

Στην παρούσα τεκμηρίωση χρησιμοποιούνται τα ακόλουθα σύμβολα:

	Πριν από τη χρήση διαβάστε τις οδηγίες χρήσης
	Υποδείξεις χρήσης και άλλες χρήσιμες πληροφορίες
	Χειρισμός ανακυκλώσιμων υλικών
	Μην πετάτε τα ηλεκτρικά εργαλεία και τις μπαταρίες στον κάδο οικιακών απορριμμάτων

1.2.3 Σύμβολα σε εικόνες

Στις εικόνες χρησιμοποιούνται τα ακόλουθα σύμβολα:

	Αυτοί οι αριθμοί παραπέμπουν στην εκάστοτε εικόνα στην αρχή αυτών των οδηγιών
	Η αριθμηση δείχνει τη σειρά των βημάτων εργασίας στην εικόνα και ενδέχεται να διαφέρει από τα βήματα εργασίας στο κείμενο
	Οι αριθμοί θέσης χρησιμοποιούνται στην εικόνα Επισκόπηση και παραπέμπουν στους αριθμούς του υπομνήματος στην ενότητα Συνοπτική παρουσίαση προϊόντος
	Αυτό το σύμβολο έχει σκοπό να επιστήση ιδιαίτερα την προσοχή σας κατά την εργασία με το προϊόν.

1.3 Σύμβολα ανάλογα με το προϊόν

1.3.1 Σύμβολα στο προϊόν

Στο προϊόν χρησιμοποιούνται τα ακόλουθα σύμβολα:



2271384

Ελληνικά 383

	ΠΡΟΕΙΔΟΠΟΙΗΣΗ! Διαβάστε και ακολουθήστε όλες τις υποδείξεις για την ασφάλεια στις οδηγίες χρήσης. Η παράβλεψη αυτών των οδηγιών μπορεί να οδηγήσει σε σοβαρούς ή θανάσιμους τραυματισμούς.
	Βέλος φοράς περιστροφής στον προφυλακτήρα
	Θέση Διακοπή κινητήρα
	Θέση Κινητήρα σε λειτουργία
	Αντλία εκκίνησης
	Βίδα ρύθμισης για μπεκ πλήρους ισχύος
	Βίδα ρύθμισης για μπεκ ρελαντί
	Βίδα ρύθμισης για ρελαντί
	Φορά περιστροφής ανοίγματος της τάπας ρεζερβουάρ
	Ασύρματη μεταφορά δεδομένων
	Μείγμα καυσίμου
/min	Αριθμός στροφών
RPM	Στροφές ανά λεπτό
	Διάμετρος

1.3.2 Σύμβολα κινδύνων

Στο προϊόν χρησιμοποιούνται τα ακόλουθα σύμβολα κινδύνων:

	Γενικός κίνδυνος
	Κίνδυνος από σπινθήρες
	Προειδοποίηση από εισπνοή τοξικών αναθυμιάσεων και καυσαερίων
	Κίνδυνος από ανάδραση
	Κίνδυνος από καυτή επιφάνεια
	Μέγιστος αριθμός στροφών άξονα

1.3.3 Σύμβολα υποχρέωσης

Στο προϊόν χρησιμοποιούνται τα ακόλουθα σύμβολα υποχρέωσης:

	Χρησιμοποιείτε ωτοασπίδες, προστατευτικά γυαλιά, μάσκα προστασίας αναπνοής και προστατευτικό κράνος
	Χρησιμοποιήστε προστατευτικά γάντια
	Χρησιμοποιήστε προστατευτικά υποδήματα

1.3.4 Σύμβολα απαγόρευσης

Στο προϊόν χρησιμοποιούνται τα ακόλουθα σύμβολα απαγόρευσης:



	Μην χρησιμοποιείτε οδοντωτούς δίσκους κοπής
	Μην χρησιμοποιείτε δίσκους κοπής που έχουν υποστεί ζημιά
	Απαγορεύεται το κάπνισμα και η χρήση γυμνής φλόγας

1.4 Πληροφορίες προϊόντος

Τα προϊόντα της προορίζονται για τον επαγγελματία χρήστη και ο χειρισμός, η συντήρηση και η επισκευή τους επιτρέπεται μόνο από εξουσιοδοτημένο, ενημερωμένο προσωπικό. Το προσωπικό αυτό πρέπει να έχει ενημερωθεί ειδικά για τους κινδύνους που ενδέχεται να παρουσιαστούν. Από το προϊόν και τα βοηθητικά του μέσα ενδέχεται να προκληθούν κίνδυνοι, όταν ο χειρισμός τους γίνεται με ακατάλληλο τρόπο από μη εκπαιδευμένο προσωπικό ή όταν δεν χρησιμοποιούνται με κατάλληλο τρόπο.

Η περιγραφή τύπου και ο αριθμός σειράς αναγράφονται στην πινακίδα τύπου.

- ▶ Αντιγράψτε τον αριθμό σειράς στον ακόλουθο πίνακα. Θα χρειαστείτε τα στοιχεία προϊόντος για ερωτήματα προς την αντιπροσωπεία μας ή το σέρβις μας.

Στοιχεία προϊόντος

Κόφτης	DSH 700-X DSH 900-X
Γενιά	03
Αρ. σειράς	

1.5 Δήλωση συμμόρφωσης

Δηλώνουμε ως μόνοι υπεύθυνοι, ότι το προϊόν που περιγράφεται εδώ συμφωνεί με τις ισχύουσες οδηγίες και τα ισχύοντα πρότυπα. Ένα αντίγραφο της δήλωσης συμμόρφωσης υπάρχει στο τέλος αυτής της τεκμηρίωσης. Τα έγγραφα τεχνικής τεκμηρίωσης υπάρχουν εδώ:

Hilti Entwicklungsgesellschaft mbH | Zulassung Geräte | Hiltistraße 6 | 86916 Kaufering, DE

2 Ασφάλεια

2.1 Γενικές υποδείξεις ασφαλείας

⚠ ΠΡΟΕΙΔΟΠΟΙΗΣΗ Διαβάστε όλες τις υποδείξεις ασφαλείας, τις οδηγίες, τις εικόνες και τα τεχνικά χαρακτηριστικά, τα οποία υπάρχουν σε αυτό το προϊόν. Η παράβλεψη των ακόλουθων οδηγιών μπορεί να προκαλέσει σοβαρούς τραυματισμούς ή θάνατο.

Φυλάξτε όλες τις υποδείξεις για την ασφάλεια και τις οδηγίες για μελλοντική χρήση.

2.2 Ασφάλεια προσώπων

- ▶ Χρησιμοποιήστε το σωστό εργαλείο. Μην χρησιμοποιείτε το εργαλείο για σκοπούς, για τους οποίους δεν προορίζεται, αλλά μόνο σύμφωνα με τους κανονισμούς και όταν βρίσκεται σε τεχνικά άψογη κατάσταση.
- ▶ Μην πραγματοποιείτε ποτέ παραποιήσεις ή μετατροπές στο εργαλείο.
- ▶ Το προϊόν επιτρέπεται να χρησιμοποιείται μόνο από άτομα, τα οποία είναι εξοικειωμένα με αυτό, έχουν ενημερωθεί για την ασφαλή χρήση και κατανοούν τους κινδύνους που απορρέουν. Το προϊόν δεν προορίζεται για παιδιά.
- ▶ Να είστε πάντα προσεκτικοί, να προσέχετε τι κάνετε και να εργάζεστε με το προϊόν με περίσκεψη. Μην χρησιμοποιείτε το προϊόν όταν είστε κουρασμένοι ή όταν βρίσκεστε υπό την επήρεια ναρκωτικών ουσιών, οινοπνεύματος ή φαρμάκων. Μία στιγμή απροσεξίας κατά τη χρήση του προϊόντος μπορεί να οδηγήσει σε σοβαρούς τραυματισμούς.
- ▶ **Κρατάτε γερά με τα δύο χέρια τον κόφτη και φέρτε το σώμα και τα χέρια σας σε θέση τέτοια που να μπορείτε να απορροφάτε τις δυνάμεις αντίθετης ροπής. Χρησιμοποιείτε πάντα την πρόσθετη λαβή, εφόσον υπάρχει, για να έχετε το μεγαλύτερο δυνατό έλεγχο στο κλώσθημα ή στις ροπές κατά την αύξηση των στροφών.** Ο χειριστής μπορεί να ελέγξει τις δυνάμεις αντίθετης ροπής και αντίδρασης λαμβάνοντας τα κατάλληλα μέτρα.
- ▶ Δεν επιτρέπεται η χρήση εξαρτημάτων κοπής διαφορετικών από αυτά που περιγράφονται στην παρούσα τεκμηρίωση.
- ▶ Μην χρησιμοποιείτε κατά την υγρή κοπή δίσκους λείανσης από συνθετικά υλικά, εκτός από τους που προβλέπονται από τον κατασκευαστή του δίσκου για αυτόν τον σκοπό.



- ▶ Δεν επιτρέπεται να χρησιμοποιούνται χιτώνια μείωσης διαμέτρου ή/και στρογγυλές βούρτσες τύπου πλεξούδας.
- ▶ Ο χρήστης και τα πρόσωπα που βρίσκονται κοντά πρέπει κατά τη χρήση του εργαλείου να χρησιμοποιούν κατάλληλα προστατευτικά γυαλιά, προστατευτικό κράνος, ωτοασπίδες, προστατευτικά γάντια, προστατευτικά υποδήματα και απλή μάσκα προστασίας της αναπνοής.
- ▶ Χρησιμοποιείτε προστατευτικά γυαλιά. Τα θραύσματα του υλικού μπορεί να προκαλέσουν τραυματισμούς στο σώμα και στα μάτια.
- ▶ Σκόνη υλικών όπως σοβάδες με περιεκτικότητα σε μόλυβδο, ορισμένων ειδών ξύλων, ορυκτών και μετάλλων μπορεί να είναι επιβλαβείς για την υγεία. Η επαφή ή η εισπνοή της σκόνης μπορεί να προκαλέσει αλλεργικές αντιδράσεις και/ή παθήσεις του αναπνευστικού συστήματος του χρήστη ή ατόμων που βρίσκονται κοντά. Προτείνουμε να εργάζεστε κατά προτίμηση με τη μέθοδο της υγρής κοπής, ώστε να μειώνεται η δημιουργία σκόνης κατά την κοπή. Φροντίστε για καλό αερισμό του χώρου εργασίας. Προτείνεται η χρήση μάσκας προστασίας της αναπνοής κατηγορίας φίλτρου P2. Προσέξτε τις διατάξεις που ισχύουν στη χώρα σας για τα υλικά που πρόκειται να επεξεργαστείτε.
- ▶ Κρατάτε το εργαλείο πάντα και με τα δύο χέρια από τις προβλεπόμενες χειρολαβές. Διατηρείτε τις χειρολαβές καθαρές, στεγνές και απαλλαγμένες από λιπαρές ουσίες και γράσα.
- ▶ Εάν ο αριθμός στροφών αυξηθεί ακούσια, θέστε τον διακόπτη on/off στη θέση διακοπής. Επικοινωνήστε με το σέρβις της **Hilti**.
- ▶ Απενεργοποιήστε αμέσως τον βενζινοκίνητο κόπτη με τον διακόπτη on/off, εάν έχει μαγκώσει η ντίζα γκαζιού της τροχίλατης βάρσης ή έχει κολλήσει ο μοχλός γκαζιού.
- ▶ Μην χρησιμοποιείτε το εργαλείο ποτέ χωρίς προφυλακτήρα. Τοποθετήστε σωστά τον προφυλακτήρα. Πρέπει να έχει στερεωθεί με ασφάλεια στο εργαλείο και να είναι τοποθετημένος έτσι ώστε να παρέχει τη μέγιστη προστασία, ώστε το μικρότερο δυνατό τμήμα του δίσκου κοπής να είναι στραμμένο προς τον χρήστη. Φροντίστε ώστε οι σπινθήρες που παράγονται κατά τη χρήση δεν θα προκαλούν κίνδυνο. Ο προφυλακτήρας χρησιμεύει στην προστασία του χρήστη από τμήματα σπασμένων δίσκων κοπής και από ακούσια επαφή με τον δίσκο κοπής καθώς και από ανεξέλεγκτους σπινθήρες.
- ▶ Αποφύγετε να ακουμπάτε περιστρεφόμενα εξαρτήματα - Κίνδυνος τραυματισμού!
- ▶ Φροντίστε για την ασφαλή στήριξη του σώματός σας και διατηρείτε πάντα την ισορροπία σας. Έτσι μπορείτε να ελέγχετε καλύτερα το προϊόν σε μη αναμενόμενες καταστάσεις. Αποφύγετε τις αφύσικες στάσεις του σώματος. Κατά τη χρήση, κρατάτε το προϊόν έτσι, ώστε η σκόνη, οι σπινθήρες και τα πιθανά σπασμένα κομμάτια από το εξάρτημα ή το αντικείμενο να μην πετυχαίνουν το σώμα σας. Μην σκύβετε πάνω από τον δίσκο κοπής.
- ▶ Φοράτε κατάλληλα ρούχα. Μην φοράτε φαρδιά ρούχα ή κοσμήματα. Κρατάτε τα μαλλιά, τα ρούχα και τα γάντια μακριά από περιστρεφόμενα εξαρτήματα. Τα φαρδιά ρούχα, τα κοσμήματα ή τα μακριά μαλλιά μπορεί να παγιδευτούν από περιστρεφόμενα εξαρτήματα.
- ▶ Εάν έχει πέσει κάτω το προϊόν ή ο δίσκος κοπής, ελέγξτε το προϊόν και τον δίσκο κοπής για ζημιές. Αντικαταστήστε ενδεχομένως τον δίσκο κοπής.
- ▶ Απενεργοποιήστε το προϊόν, πριν ρυθμίσετε τον προφυλακτήρα ή αντικαταστήσετε τον δίσκο κοπής.
- ▶ Φοράτε προστατευτικά γάντια ακόμη και κατά την αντικατάσταση εξαρτημάτων. Η επαφή με τον δίσκο κοπής μπορεί να προκαλέσει τραυματισμό από κοπή και εγκαύματα.
- ▶ Αποφύγετε την επαφή του δέρματος με τη λάσπη που σχηματίζεται με τη μέθοδο υγρής κοπής.
- ▶ Δεν επιτρέπεται η κοπή σε υλικό με αμίαντο.
- ▶ Δεν επιτρέπεται η κοπή ή η επεξεργασία πολύ εύφλεκτων υλικών, όπως π.χ. μαγνήσιο ή ξύλο/ξύλινα δοκάρια.
- ▶ Κάνετε διαλείμματα από την εργασία καθώς και ασκήσεις χαλάρωσης δακτύλων για την καλύτερη αιμάτωση των δακτύλων σας. Σε παρατεταμένη εργασία ενδέχεται να προκληθούν από κραδασμούς προβλήματα σε αιμοφόρα αγγεία ή στο νευρικό σύστημα στα δάχτυλα, στα χέρια ή στις αρθρώσεις των χεριών.
- ▶ Πριν από την έναρξη της εργασίας ενημερωθείτε από τον υπεύθυνο μηχανικό για τη στατική μελέτη, τον αρχιτέκτονα ή την αρμόδια πολεοδομία. Οι ρωγμές στη φέρουσα τοιχοποιία ή σε άλλες δομικές κατασκευές μπορεί να επηρεάσουν τη στατικότητα, ιδίως κατά το κόψιμο οπλισμού ή φέροντων στοιχείων.
- ▶ Στις εργασίες διαμετρικής διάτρησης απομονώστε την περιοχή που βρίσκεται πίσω από το σημείο που εργάζεστε. Μπορεί να πέσουν κομμάτια και να τραυματίσουν άλλα άτομα.
- ▶ Μην αφήνετε το προϊόν να λειτουργεί χωρίς επίβλεψη.
- ▶ Απενεργοποιήστε τον κινητήρα και περιμένετε, μέχρι να σταματήσει τελείως ο δίσκος κοπής, πριν αποθέσετε το προϊόν στο έδαφος ή πριν το μετακινήσετε στο επόμενο σημείο εργασίας ή το μεταφέρετε.
- ▶ Όταν χρησιμοποιείτε το προϊόν χωρίς εξωτερική αντλία νερού, πρέπει να είναι οπωσδήποτε τοποθετημένο το κάλυμμα της αντλίας.
- ▶ Απενεργοποιήστε το προϊόν μετά τη χρήση.



- ▶ Φροντίζετε σχολαστικά το προϊόν. Ελέγχετε εάν έχουν σπάσει κάποια εξαρτήματα ή έχουν υποστεί ζημιά τέτοια, ώστε να επηρεάζεται αρνητικά η λειτουργία του προϊόντος. Αναθέτετε την επισκευή των εξαρτημάτων που έχουν υποστεί ζημιά, πριν χρησιμοποιήσετε το προϊόν.
- ▶ Χρησιμοποιείτε μόνο γνήσια αξεσουάρ και εξαρτήματα της Hilti, για μείωση των κινδύνων τραυματισμού.
- ▶ Αναθέτετε την επισκευή του προϊόντος σας μόνο σε κατάλληλο εξειδικευμένο προσωπικό με χρήση μόνο γνήσιων ανταλλακτικών. Με αυτόν τον τρόπο εξασφαλίζεται ότι θα διατηρηθεί η ασφάλεια του προϊόντος.
- ▶ Προσέξτε τις εθνικές απαιτήσεις προστασίας κατά την εργασία.

2.3 Ηλεκτρική ασφάλεια

- ▶ Ελέγξτε την περιοχή εργασίας πριν από την έναρξη της εργασίας για καλυμμένα ηλεκτρικά καλώδια, σωλήνες αερίου και ύδρευσης. Από εξωτερικά μεταλλικά μέρη στο εργαλείο μπορεί να προκληθεί ηλεκτροπληξία, εάν π.χ. κατά λάθος προκαλέσετε ζημιά σε ένα ηλεκτρικό καλώδιο.
- ▶ Οργανώστε εκ των προτέρων την εργασία που πρόκειται να εκτελέσετε, μετά την εξερεύνηση του σημείου χρήσης. Ελέγξτε, εάν πρέπει να τοποθετηθούν σύμβολα προειδοποίησης και να οριστεί μια απόσταση εργασίας από άλλα πρόσωπα.

2.4 Ασφάλεια στον χώρο εργασίας

- ▶ Φροντίστε για καλό φωτισμό της περιοχής εργασίας.
- ▶ Μην εργάζεστε σε κλειστούς χώρους. Το μονοξείδιο του άνθρακα, οι άκαυστοι υδρογονάνθρακες και το βενζόλιο στα καυσαέρια μπορούν να προκαλέσουν ασφυξία.
- ▶ Διατηρήστε τακτοποιημένη την περιοχή εργασίας σας. Απομακρύνετε από τον περιβάλλοντα χώρο εργασίας αντικείμενα από τα οποία θα μπορούσατε να τραυματιστείτε. Η αταξία στην περιοχή εργασίας μπορεί να προκαλέσει ατυχήματα.
- ▶ Οι καυτοί σπινθήρες, που δημιουργούνται στα καυσαέρια ή κατά τη διαδικασία κοπής, ενδέχεται να προκαλέσουν φωτιάς και/ή εκρήξεις. Βεβαιωθείτε ότι από τους σπινθήρες δεν θα αναφλεγούν εύφλεκτα (βενζίνη, ξερά χόρτα κτλ.) ή εκρήξιμα υλικά (αέριο κτλ.).
- ▶ Τοποθετήστε τη γεμάτη δεξαμενή νερού μόνο με τον κόφτη τοποθετημένο στην τροχήλατη βάση. Αποτρέπετε έτσι την ανατροπή της τροχήλατης βάσης.
- ▶ Μην αποθέτετε το προϊόν και την τροχήλατη βάση πάνω σε κεκλιμένη επιφάνεια. Βεβαιώστε πάντα ότι έχει καλή ευστάθεια το προϊόν και η τροχήλατη βάση.
- ▶ Βεβαιωθείτε μετά την τοποθέτηση της αντλίας νερού, ότι οι βίδες είναι σφιγμένες με την προτεινόμενη ροπή σύσφιξης.
- ▶ Βεβαιωθείτε πριν από την τοποθέτηση της αντλίας νερού, ότι δεν θα υπάρξει υπέρβαση της μέγιστης επιτρεπόμενης πίεσης δικτύου ύδρευσης των 6 bar.

2.5 Υγρά (βενζίνη και λάδι) και αναθυμιάσεις

- ▶ Ενδέχεται να προκληθούν κίνδυνοι για την υγεία από την εισπνοή αναθυμιάσεων βενζίνης και την επαφή με βενζίνη.
 - ▶ Αποφύγετε την απευθείας επαφή του δέρματος με βενζίνη. Φοράτε προστατευτικά γάντια.
 - ▶ Αλλάξτε υποχρεωτικά τα ρούχα, εάν τα ρούχα σας έχουν λερωθεί με καύσιμο.
 - ▶ Φροντίστε για καλό αερισμό του χώρου εργασίας, για να αποφύγετε να εισπνεύσετε αναθυμιάσεις βενζίνης.
 - ▶ Χρησιμοποιείτε ένα προβλεπόμενο ρεζερβουάρ καυσίμου.
- ▶ Μην ανεφοδιάζετε το προϊόν με τον κινητήρα σε λειτουργία. Περιμένετε μέχρι να κρυώσει ο κινητήρας.
- ▶ Ποτέ μην καπνίζετε κατά τον ανεφοδιασμό, υπάρχει κίνδυνος πυρκαγιάς και εκρήξεων.
- ▶ Μην ανεφοδιάζετε το προϊόν στην περιοχή του χώρου εργασίας (τουλάχιστον 3 μέτρα/10 πόδια απόσταση από τον χώρο εργασίας). Βεβαιωθείτε κατά τον ανεφοδιασμό ότι δεν θα χυθεί καύσιμο. Χρησιμοποιήστε κατάλληλο χωνί.
- ▶ Αποφύγετε την εισπνοή αναθυμιάσεων βενζίνης και καυσαερίων. Φροντίστε για επαρκή αερισμό.
- ▶ Μην χρησιμοποιείτε τη βενζίνη ή άλλα εύφλεκτα υγρά για εργασίες καθαρισμού.

2.6 Εργασίες κοπής με δίσκους κοπής

- ▶ Χρησιμοποιείτε μόνο δίσκους κοπής, ο επιτρεπόμενος αριθμός στροφών των οποίων είναι τουλάχιστον τόσο υψηλός, όσο ο μέγιστος αριθμός στροφών του άξονα.
- ▶ Βεβαιωθείτε ότι η εξωτερική διάμετρος και το πάχος του δίσκου κοπής συμφωνούν με τα στοιχεία διαστάσεων του προϊόντος σας.



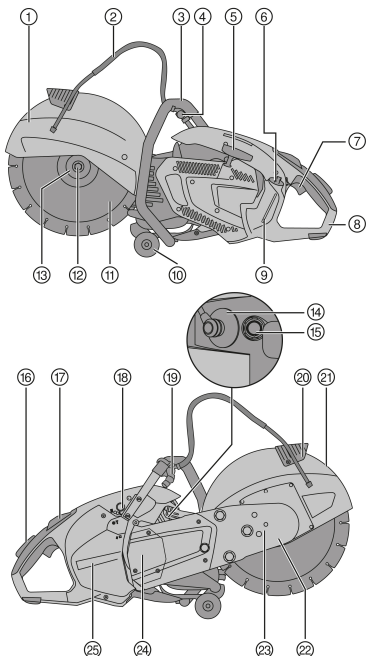
- ▶ Μην χρησιμοποιείτε ποτέ δίσκους κοπής που έχουν υποστεί ζημιά, μη κυκλικούς δίσκους ή δίσκους που δονούνται.
- ▶ Μην χρησιμοποιείτε αδαμαντοφόρους δίσκους κοπής που έχουν υποστεί ζημιές (ρωγμές στο σώμα του δίσκου, σπασμένα ή στομωμένα τμήματα, σπή υποδοχής με ζημιά, λυγισμένο ή παραμορφωμένο σώμα δίσκου, έντονη χρωματική αλλοίωση από υπερθέρμανση, σώμα δίσκου φθαρμένο κάτω από τα αδαμαντοφόρα τμήματα, αδαμαντοφόρα τμήματα χωρίς πλευρική προεξοχή κτλ.).
- ▶ Μην χρησιμοποιείτε εξάρτημα κοπής με οδόντωση.
- ▶ Βεβαιώνεστε κατά την τοποθέτηση του δίσκου κοπής πάντα, ότι η καθορισμένη φορά περιστροφής του δίσκου κοπής συμφωνεί με τη φορά περιστροφής του άξονα. Τοποθετείτε πάντα μόνο έναν δίσκο κοπής.
- ▶ Οι δίσκοι κοπής και οι πατούρες ή τα άλλα αξεσουάρ πρέπει να ταιριάζουν επακριβώς στον άξονα του προϊόντος σας. Οι δίσκοι κοπής, που δεν ταιριάζουν ακριβώς στον άξονα του προϊόντος, περιστρέφονται ανομοιόμορφα, δονούνται πολύ έντονα και μπορεί να προκαλέσουν απώλεια του ελέγχου και θραύση του δίσκου κοπής.
- ▶ Χρησιμοποιείτε πάντα μια άθικτη πατούρα σύσφιξης με τη σωστή διάμετρο κατάλληλη για τον δίσκο κοπής που χρησιμοποιείτε. Η κατάλληλη πατούρα σύσφιξης υποστηρίζει τον δίσκο κοπής και μειώνει έτσι την πιθανότητα να σπάσει ο δίσκος κοπής.
- ▶ Καθοδηγήστε το προϊόν ομοιόμορφα και χωρίς να ασκείτε πίεση στο πλάι του δίσκου κοπής. Εφαρμόζετε τον δίσκο κοπής πάντα υπό ορθή γωνία πάνω στο προς επεξεργασία αντικείμενο. Μην αλλάζετε κατά την κοπή την κατεύθυνση κοπής ούτε ασκώντας πλευρική πίεση ούτε λυγίζοντας το δίσκο κοπής.
- ▶ Οι δίσκοι κοπής αφαίρεσης υλικού, οι οποίοι χρησιμοποιούνται με τη μέθοδο της υγρής κοπής, πρέπει να χρησιμοποιηθούν εντός της ημέρας, διότι η παρατεταμένη επίδραση του νερού και της υγρασίας επηρεάζουν αρνητικά την αντοχή του δίσκου κοπής.
- ▶ Μην τοποθετείτε πριονόλαμες για ξύλο.
- ▶ Χρησιμοποιείτε μόνο δίσκους κοπής, οι οποίοι ικανοποιούν τα υπάρχοντα πρότυπα για δίσκους κοπής.
- ▶ Ελέγξτε τους δίσκους κοπής πριν από την τοποθέτηση και πριν από τη χρήση για τυχόν ζημιές. Μην τοποθετείτε δίσκους κοπής που έχουν υποστεί ζημιά. Προσέξτε τις οδηγίες του κατασκευαστή του δίσκου κοπής.
- ▶ Προσέξτε την ημερομηνία λήξης στους δίσκους κοπής συνθετικής ρητίνης και μην χρησιμοποιείτε δίσκους κοπής μετά την παρέλευση αυτής της ημερομηνίας.



3 Περιγραφή

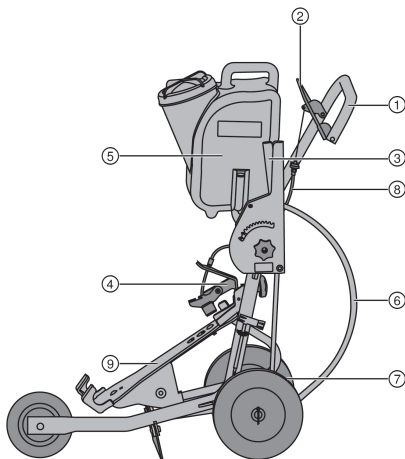
3.1 Συνοπτική παρουσίαση προϊόντος

3.1.1 Βενζινοκίνητος κόπτης 1



- ① Προφυλακτήρας
- ② Τροφοδοσία νερού
- ③ Μπροστινή χειρολαβή
- ④ Βαλβίδα νερού
- ⑤ Κορδόνι εκκίνησης
- ⑥ Τάπα ρεζερβουάρ καυσίμου
- ⑦ Μοχλός γκαζιού
- ⑧ Πίσω χειρολαβή
- ⑨ Δείκτης ρεζερβουάρ
- ⑩ Ρόδες
- ⑪ Δίσκος κοπής
- ⑫ Βίδα σύσφιξης
- ⑬ Πατούρα σύσφιξης
- ⑭ Πίπα μπουζί
- ⑮ Βαλβίδα αποσυμπίεσης
- ⑯ Μανέτα γκαζιού ασφαλείας
- ⑰ Διακόπτης on/off με ασφάλιση μισής ισχύος
- ⑱ Αντλία εκκίνησης
- ⑲ Σύνδεση νερού
- ⑳ Λαβή για ρύθμιση προφυλακτήρα

3.1.2 Τροχήλατη βάση (αξεσουάρ) 2



- ① Χειρολαβή
- ② Μοχλός γκαζιού
- ③ Ρύθμιση βάθους κοπής
- ④ Συγκρατητήρας
- ⑤ Δεξαμενή νερού
- ⑥ Σύνδεση νερού
- ⑦ Ρύθμιση αξόνων
- ⑧ Ντιζα γκαζιού
- ⑨ Φορέας μηχανήματος



3.2 Κατάλληλη χρήση

Το προϊόν που περιγράφεται είναι ένας μηχανοκίνητος κόφτης για στεγνή ή υγρή κοπή ασφάλτου καθώς και ορυκτών ή μεταλλικών δομικών υλικών με αδαμαντοφόρους δίσκους κοπής ή δίσκους κοπής αφαίρεσης υλικού. Μπορεί να καθοδηγηθεί με το χέρι ή πάνω σε τροχήλατη βάση.

3.3 Προτάσεις εφαρμογής

- Εργάζεστε κατά προτίμηση με τη μέθοδο της υγρής κοπής, ώστε να μειώνεται η δημιουργία σκόνης κατά την κοπή. Με την αντλία νερού αυτοαναρρόφησης (αξεσουάρ) μπορείτε να εργάζεστε ανεξάρτητα από το δίκτυο ύδρευσης, αναρροφώντας π.χ. νερό κατευθείαν από κάποιο δοχείο.
- Μην κόβετε το προς επεξεργασία αντικείμενο σε ένα στάδιο εργασίας, αλλά προχωρήστε σταδιακά στο επιθυμητό βάθος κοπής μετακινώντας τον κόφτη πολλές φορές πέρα-δώθε.
- Στη στεγνή κοπή, σηκώνετε τον δίσκο κοπής με το προϊόν σε λειτουργία κάθε 30 έως 60 δευτερόλεπτα για περίπου 10 δευτερόλεπτα από το σημείο κοπής, για πρόληψη ζημιών στον αδαμαντοφόρο δίσκο κοπής.
- Ακονίζετε τους στομιωμένους αδαμαντοφόρους δίσκους κοπής (δεν προεξέχουν διαμάντια από το υλικό) κόβοντας σε πολύ λειαντικά υλικά όπως αμμόλιθο ή παρόμοια.
- Για εκτεταμένες εφαρμογές κοπής δαπέδων, τοποθετήστε τον κόφτη στην τροχήλατη βάση (αξεσουάρ).

3.4 Προδιαγραφές δίσκων κοπής

Για το προϊόν πρέπει να χρησιμοποιείτε αδαμαντοφόρους δίσκους κοπής κατά EN 13236. Για το προϊόν μπορείτε να χρησιμοποιήσετε και δίσκους κοπής με συνθετική ρητίνη ενισχυμένους με ίνες κατά EN 12413 (ίσοι, όχι κεκαμμένοι, τύπου 41), για την επεξεργασία μεταλλικών δομικών υλικών.

Πρέπει να λαμβάνετε υπόψη τις οδηγίες χρήσης και τοποθέτησης των κατασκευαστών των δίσκων κοπής.

3.5 Έκταση παράδοσης

Βενζινοκίνητος κόφτης, οδηγίες χρήσης.

Περισσότερα, εγκεκριμένα για το προϊόν σας συστήματα θα βρείτε στο **Hilti Store** ή στη διεύθυνση: www.hilti.group

3.6 Αναλώσιμα υλικά και αναλώσιμα εξαρτήματα

- Φίλτρο αέρα
- Ντιζα
- Μίζα
- Φίλτρο βενζίνης
- Μπουζί
- Σετ εργαλείων
- Σετ κυλίνδρων
- Βίδα στερέωσης κομπλέ
- Πατούρα (2 τεμάχια)
- Χιτώνιο κεντραρίσματος 20 mm/1"

4 Τεχνικά χαρακτηριστικά

		DSH 700-X	DSH 900-X
Βάρος χωρίς δίσκο κοπής, άδειο ρεζερβουάρ	35/14"	11,9 kg	12,0 kg
	40/16"	•/•	12,4 kg
Βάρος με φορείο, χωρίς δίσκο κοπής, άδειο ρεζερβουάρ	35/14"	42,9 kg	43,0 kg
	40/16"	•/•	43,4 kg
Μέγιστος αριθμός στροφών άξονα	35/14"	5.100/min	5.100/min
	40/16"	•/•	4.700/min
Μέγιστος αριθμός στροφών του δίσκου κοπής	35/14"	5.100/min	5.100/min
	40/16"	•/•	4.700/min
Μέγιστο βάθος κοπής	35/14"	125 mm	125 mm



		DSH 700-X	DSH 900-X
Μέγιστο βάθος κοπής	40/16"	•/•	150 mm
Τύπος κατασκευής κινητήρα		Δίχρονος κινητήρας/ μονοκύλινδρος / αερόψυκτος	Δίχρονος κινητήρας/ μονοκύλινδρος / αερόψυκτος
Κυβισμός		68,7 cm ³	87 cm ³
Ονομαστική ισχύς (ISO 7293)		3,5 kW	4,3 kW
Ονομαστικός αριθμός στροφών κινητήρα (ISO 7293)		7500 ± 200/min	7500 ± 200/min
Αριθμός στροφών χωρίς φορτίο		2750 ± 250/min	2750 ± 250/min
Ανάφλεξη (τύπος)		Ηλεκτρονικά ελεγχόμενος χρονισμός ανάφλεξης	Ηλεκτρονικά ελεγχόμενος χρονισμός ανάφλεξης
Διάκενο ηλεκτροδίων		0,7 mm	0,7 mm
Μπουζί		Κατασκευαστής: NGK, τύπος: CMR7A	Κατασκευαστής: NGK, τύπος: CMR7A
Ροπή σύσφιξης για στερέωση του μπουζί		12 Nm	12 Nm
Καρμπιρατέρ		Κατασκευαστής: Walbro, Μοντέλο: WT, Τύπος: 1152	Κατασκευαστής: Walbro, Μοντέλο: WT, Τύπος: 1152
Μείγμα καυσίμου		Λάδι API-TC 2% (1:50)	Λάδι API-TC 2% (1:50)
Χωρητικότητα ρεζερβουάρ		0,9 ℓ	0,9 ℓ
Οπή υποδοχής δίσκου κοπής/ διάμετρος εξαρτήματος κεντραρίσματος στο χιτώνιο κεντραρίσματος (περιστρεφόμενο)		20 mm ή 25,4 mm	20 mm ή 25,4 mm
Ελάχιστη εξωτερική διάμετρος πατούρας		102 mm	102 mm
Μέγιστο πάχος δίσκου (πάχος επιφάνειας δίσκου)		5,5 mm	5,5 mm
Μέγιστη εξωτερική διάμετρος δίσκου	35/14"	350 mm	350 mm
	40/16"	•/•	400 mm
Ροπή σύσφιξης για στερέωση του δίσκου κοπής		25 Nm	25 Nm

4.1 Πληροφορίες θορύβου και τιμές κραδασμών

Οι αναφερόμενες στις παρούσες οδηγίες τιμές ηχητικής πίεσης και κραδασμών έχουν μετρηθεί σύμφωνα με μια τυποποιημένη μέθοδο μέτρησης και μπορούν να χρησιμοποιηθούν για τη σύγκριση μεταξύ βενζινοκίνητων κοφτών. Είναι επίσης κατάλληλες για πρόχειρη εκτίμηση των εκθέσεων.

Τα αναφερόμενα στοιχεία αντιπροσωπεύουν τις κύριες εφαρμογές του εργαλείου. Εάν ωστόσο το εργαλείο χρησιμοποιηθεί σε άλλες εφαρμογές, με διαφορετικά εξαρτήματα ή με ελλιπή συντήρηση, ενδέχεται να διαφέρουν τα στοιχεία. Το γεγονός αυτό μπορεί να αυξήσει σημαντικά τις εκθέσεις σε όλη τη διάρκεια του χρόνου εργασίας.

Για μια ακριβής εκτίμηση της έκθεσης θα πρέπει να συνυπολογίζονται και οι χρόνοι, στους οποίους είναι απενεργοποιημένο το εργαλείο ή λειτουργεί μεν, αλλά δεν χρησιμοποιείται πραγματικά. Το γεγονός αυτό μπορεί να μειώσει σημαντικά τις εκθέσεις σε όλη τη διάρκεια του χρόνου εργασίας.

Καθορίστε πρόσθετα μέτρα ασφαλείας για την προστασία του χρήστη από την επίδραση του θορύβου και/ή των κραδασμών, όπως για παράδειγμα: Συντήρηση εργαλείου και εξαρτημάτων, διατήρηση χεριών σε κανονική θερμοκρασία, οργάνωση των σταδίων εργασίας.

Τιμές εκπομπής θορύβου

		DSH 700-X	DSH 900-X
Επίπεδο ηχητικής πίεσης ISO 19432-1 (ISO 11201) (L _{pa,eq})	35/14"	99 dB(A)	102 dB(A)
	40/16"	•/•	102 dB(A)
Ανακρίβεια		1,3 dB(A)	1,3 dB(A)
Μετρημένο επίπεδο στάθμης ήχου 2000/14/EC (ISO 3744)	35/14"	109 dB(A)	112 dB(A)
	40/16"	•/•	112 dB(A)



		DSH 700-X	DSH 900-X
Ανακρίβεια		2,0 dB(A)	2,5 dB(A)
Εγγυημένο επίπεδο στάθμης ήχου 2000/14/EC (ISO 3744) (L_{wa})	35/14"	111 dB(A)	115 dB(A)
	40/16"	•/•	115 dB(A)

Συνολικές τιμές κραδασμών

Το επίπεδο ηχητικής πίεσης καθώς και οι τιμές κραδασμών υπολογίστηκαν λαμβάνοντας υπόψη το 1/7 του ρελαντί και τα 6/7 πλήρους ισχύος.

		DSH 700-X	DSH 900-X
Τιμή κραδασμών ISO 19432-1 στη χειρολαβή μπροστά ($a_{h,eq}$)	35/14"	4,6 m/s ²	5,6 m/s ²
	40/16"	•/•	5,2 m/s ²
Ανακρίβεια	35/14"	2,0 m/s ²	2,0 m/s ²
	40/16"	•/•	2,0 m/s ²
Τιμή κραδασμών ISO 19432-1 στη χειρολαβή πίσω ($a_{h,eq}$)	35/14"	4,9 m/s ²	6,3 m/s ²
	40/16"	•/•	4,5 m/s ²
Ανακρίβεια	35/14"	0,9 m/s ²	0,9 m/s ²
	40/16"	•/•	0,9 m/s ²

5 Προετοιμασία εργασίας

5.1 Καύσιμο

Ο δίχρονος κινητήρας λειτουργεί με ένα μίγμα καυσίμου από βενζίνη και λάδι. Η ποιότητα του μίγματος καυσίμου επιδρά αποφασιστικά στη λειτουργία και στη διάρκεια ζωής του κινητήρα.



ΠΡΟΕΙΔΟΠΟΙΗΣΗ

Κίνδυνος τραυματισμού. Ενδέχεται να προκληθούν κίνδυνοι για την υγεία από την εισπνοή αναθυμιάσεων βενζίνης και την επαφή με βενζίνη.

- ▶ Αποφύγετε την απευθείας επαφή του δέρματος με βενζίνη. Φοράτε προστατευτικά γάντια.
- ▶ Αλλάξτε υποχρεωτικά τα ρούχα, εάν τα ρούχα σας έχουν λερωθεί με καύσιμο.
- ▶ Φροντίστε για καλό αερισμό του χώρου εργασίας, για να αποφύγετε να εισπνεύσετε αναθυμιάσεις βενζίνης.
- ▶ Χρησιμοποιείτε ένα προβλεπόμενο ρεζερβουάρ καυσίμου.

5.1.1 Βενζίνη

- ▶ Χρησιμοποιείτε απλή βενζίνη ή σούπερ με αριθμό οκτανίων τουλάχιστον 89 ROZ.



Η περιεκτικότητα του χρησιμοποιούμενου καυσίμου σε οινόπνευμα (για παράδειγμα αιθανόλη, μεθανόλη και άλλα) δεν επιτρέπεται να είναι μεγαλύτερη από 10%, διότι διαφορετικά επηρεάζεται σημαντικά η αναμενόμενη αντοχή του κινητήρα στον χρόνο.

5.1.2 Δίχρονο λάδι

- ▶ Χρησιμοποιείτε ποιοτικό λάδι δίχρονων κινητήρων για αερόψυκτους κινητήρες, το οποίο ικανοποιεί τουλάχιστον την προδιαγραφή API-TC.

5.1.3 Ανάμιξη καυσίμου



Εάν χρησιμοποιήσετε καύσιμο με λανθασμένη αναλογία ανάμιξης ή ακατάλληλο λάδι, προκαλείται ζημιά στον κινητήρα.

Χρησιμοποιείτε μια αναλογία ανάμιξης 1:50. Αντιστοιχεί σε 1 μέρος ποιοτικού λαδιού για δίχρονους κινητήρες με προδιαγραφές API-TC και 50 μέρη βενζίνης (π.χ. 100 ml λάδι και 5 λίτρα βενζίνη σε μια πλήρωση μπιτονιού).

1. Ρίξτε πρώτα την απαραίτητη ποσότητα λαδιού δίχρονων κινητήρων στο ρεζερβουάρ καυσίμου.
2. Ρίξτε στη συνέχεια τη βενζίνη στο ρεζερβουάρ καυσίμου.
3. Κλείστε το ρεζερβουάρ καυσίμου.



4. Αναμίξτε το καύσιμο κουνώντας το ρεζερβουάρ καυσίμου.



Εάν δεν είναι γνωστή η ποιότητα του λαδιού για δίχρονους κινητήρες ή της βενζίνης, αυξήστε τη αναλογία ανάμιξης σε 1:25.

5.1.4 Πλήρωση ή ανεφοδιασμός καύσιμου

1. Αναμίξτε το καύσιμο (μίγμα λαδιού δίχρονου κινητήρα/βενζίνης) κουνώντας το ρεζερβουάρ καυσίμου.
2. Φέρτε το προϊόν σε μια ευσταθή, όρθια θέση.
3. Ανοίξτε το ρεζερβουάρ καυσίμου, περιστρέφοντας το καπάκι αριστερόστροφα και αφαιρώντας το.
4. Ρίξτε μέσα αργά καύσιμο με ένα χωνί.
5. Κλείστε το ρεζερβουάρ καυσίμου, τοποθετώντας το καπάκι και περιστρέφοντάς το δεξιόστροφα.
6. Κλείστε το ρεζερβουάρ καυσίμου.

5.2 Εργασίες τοποθέτησης και ρύθμισης



ΠΡΟΕΙΔΟΠΟΙΗΣΗ

Κίνδυνος τραυματισμού. Εάν ακουμπήσετε τον περιστρεφόμενο δίσκο κοπής, ενδέχεται να προκληθούν τραυματισμοί. Από καυτά μέρη της μηχανής ή τον καυτό δίσκο κοπής μπορεί να προκληθούν εγκαύματα.

- ▶ Βεβαιωθείτε πριν από εργασίες τοποθέτησης ή αλλαγής εξοπλισμού στο προϊόν ότι είναι απενεργοποιημένος ο κινητήρας, έχει σταματήσει τελείως ο δίσκος κοπής και έχει κρυώσει το προϊόν.
- ▶ Φοράτε προστατευτικά γάντια.

5.2.1 Τοποθέτηση δίσκου κοπής



ΠΡΟΕΙΔΟΠΟΙΗΣΗ

Κίνδυνος τραυματισμού και ζημιάς. Οι ακατάλληλοι δίσκοι κοπής ή τα ακατάλληλα υλικά στερέωσης μπορεί να καταστραφούν κατά τη λειτουργία ή να προκαλέσουν απώλεια του ελέγχου του προϊόντος ή θραύση του εξαρτήματος.

- ▶ Βεβαιωθείτε ότι ο επιτρεπόμενος αριθμός στροφών του δίσκου κοπής είναι τουλάχιστον τόσο υψηλός, όπως ο μέγιστος αριθμός στροφών του άξονα που αναφέρεται στο προϊόν. Οι δίσκοι κοπής, οι πατούρες και οι βίδες πρέπει να ταιριάζουν στο προϊόν σας.
- ▶ Χρησιμοποιείτε μόνο δίσκους κοπής, η οπή υποδοχής των οποίων έχει διάμετρο 20 mm ή 25,4 mm (1") και ταιριάζουν στο χιτώνιο κεντραρίσματος.



ΠΡΟΕΙΔΟΠΟΙΗΣΗ

Κίνδυνος τραυματισμού και ζημιάς. Οι δίσκοι κοπής που έχουν υποστεί ζημιά μπορεί να σπάσουν.

- ▶ Μόλις ο δίσκος κοπής δεχτεί μια κρούση, ελέγξτε για ζημιά και ενδεχομένως αντικαταστήστε τον δίσκο κοπής.
- ▶ Μην χρησιμοποιείτε ποτέ δίσκους κοπής που έχουν υποστεί ζημιά, μη κυκλικούς δίσκους ή δίσκους που δονούνται.
- ▶ Μην χρησιμοποιείτε δίσκους κοπής από συνθετική ρητίνη ενισχυμένους με ίνες, των οποίων έχει παρέλθει η ημερομηνία λήξης ή έχουν μουςκέψει ήδη από νερό.

1. Τοποθετήστε τον πείρο ακινητοποίησης στην οπή στο κάλυμμα του μάντα και περιστρέψτε τον δίσκο κοπής, μέχρι να ασφαλίσει ο πείρος ακινητοποίησης.
2. Ξεβιδώστε τη βίδα στερέωσης με το κλειδί αριστερόστροφα και αφαιρέστε τη βίδα στερέωσης με τη ροδέλα.
3. Αφαιρέστε τον πείρο ακινητοποίησης.
4. Αφαιρέστε την πατούρα σύσφιξης και τον δίσκο κοπής.
5. Ελέγξτε εάν η οπή υποδοχής του δίσκου κοπής που πρόκειται να τοποθετήσετε συμφωνεί με το εξάρτημα κεντραρίσματος του χιτωνίου κεντραρίσματος.



Το χιτώνιο κεντραρίσματος φέρει στη μία πλευρά ένα εξάρτημα κεντραρίσματος με διάμετρο 20 mm και στην απέναντι πλευρά με διάμετρο 25,4 mm (1").

6. Καθαρίστε τις επιφάνειες σύσφιξης και κεντραρίσματος στο προϊόν καθώς και στον δίσκο κοπής.
7. Τοποθετήστε τον δίσκο κοπής κεντραρισμένα στον άξονα κίνησης και προσέξτε τη σωστή φορά περιστροφής.
 - ▶ Το βέλος φοράς περιστροφής στον δίσκο κοπής συμφωνεί με τη φορά περιστροφής που αναφέρεται στο προϊόν.



8. Τοποθετήστε την πατούρα σύσφιξης και τη ροδέλα στον άξονα κίνησης και σφίξτε τη βίδα στερέωσης δεξιόστροφα.
9. Τοποθετήστε τον πείρο ακινητοποίησης στην οπή ακινητοποίησης στο κάλυμμα του μάντα και περιστρέψτε τον δίσκο κοπής, μέχρι να ασφαλίσει ο πείρος ακινητοποίησης.
10. Σφίξτε τη βίδα στερέωσης (ροπή σύσφιξης: 25 Nm).
11. Αφαιρέστε τον πείρο ακινητοποίησης.

ΠΡΟΣΟΧΗ

Κίνδυνος τραυματισμού και ζημιών. Τα εξαρτήματα που έχουν υποστεί ζημιά μπορεί να σπάσουν.

- ▶ Μην χρησιμοποιείτε ποτέ εξαρτήματα που έχουν υποστεί ζημιά, μη κυκλικά εξαρτήματα ή εξαρτήματα που δονούνται.
- ▶ Να στέκεστε εκτός της επικίνδυνης περιοχής.

12. Μετά την τοποθέτηση ενός καινούργιου δίσκου κοπής, αφήστε το προϊόν σας να λειτουργήσει χωρίς φορτίο περ. 1 λεπτό σε μέγιστο αριθμό στροφών.

5.2.2 Ρύθμιση προφυλακτήρα

ΠΡΟΕΙΔΟΠΟΙΗΣΗ

Κίνδυνος τραυματισμού. Από επαφή με τον δίσκο κοπής και τα εκτινασσόμενα σωματίδια ή τους σπινθήρες μπορεί να προκληθούν τραυματισμοί.

- ▶ Ρυθμίστε τον προφυλακτήρα έτσι, ώστε τα αφαιρούμενα σωματίδια και οι σπινθήρες του προς επεξεργασία αντικείμενου να κατευθύνονται μακριά από τον χρήστη και το προϊόν.
- ▶ Κρατήστε τον προφυλακτήρα από την προβλεπόμενη λαβή και περιστρέψτε τον προφυλακτήρα στην επιθυμητή θέση.



Βεβαιωθείτε ότι το άνοιγμα του προφυλακτήρα δίσκου δεν είναι στραμμένο προς τον χειριστή.

5.2.3 Μετατροπή από θέση κανονικής κοπής σε θέση σύρριζα κοπής



Για να μπορείτε να εκτελείτε κοπές όσο το δυνατό πιο κοντά σε ακμές και τοίχους, μπορείτε να μετατρέψετε το μπροστινό τμήμα του βραχίονα κοπής.

- ▶ Εάν θέλετε να χρησιμοποιήσετε το προϊόν με τη θέση σύρριζα κοπής, αναθέστε στο σέρβις της **Hilti** τη μετατροπή του προϊόντος.

5.3 Κλειδώμα περιστροφικής κίνησης ροδών

ΠΡΟΕΙΔΟΠΟΙΗΣΗ

Κίνδυνος τραυματισμού. Ο κόφτης μπορεί να κινηθεί ακούσια ή να πέσει κάτω.

- ▶ Όταν εργάζεστε πάνω σε στέγες, σε σκαλωσιές και/ή κεκλιμένες επιφάνειες, κλειδώνετε πάντα την περιστροφική κίνηση των ροδών.

1. Ξεβιδώστε τις βίδες στερέωσης από τις ρόδες και αφαιρέστε τις ρόδες.
2. Περιστρέψτε τις ρόδες 180° και τοποθετήστε τις βίδες στερέωσης.
 - ▶ Η ενσωματωμένη λειτουργία κλειδώματος είναι ενεργή.
3. Βεβαιωθείτε ότι οι ρόδες είναι στερεωμένες με ασφάλεια.

5.4 Τοποθέτηση βενζινοκίνητου κόφτη σε τροχήλατη βάση (αξεσουάρ)

1. Αποσυνδέστε τη δεξαμενή νερού από την τροχήλατη βάση.
2. Φέρτε τον μοχλό για τη ρύθμιση βάθους κοπής στην υψηλότερη θέση.
3. Ανοίξτε τον συγκρατητήρα, λύνοντας τη χειρόβιδα.
4. Τοποθετήστε τον κόφτη με τις ρόδες όπως στην εικόνα στην μπροστινή υποδοχή και μετακινήστε τη χειρολαβή του κόφτη κάτω από τον συγκρατητήρα.
5. Στερεώστε τον κόφτη σφίγγοντας τη χειρόβιδα.
6. Τοποθετήστε τη γεμάτη δεξαμενή νερού.
7. Φέρτε τη χειρολαβή σε ένα άνετο για εσάς ύψος εργασίας.



8. Ρυθμίστε τον προφυλακτήρα. → σελίδα 394

i Βεβαιωθείτε ιδιαίτερα στην πρώτη θέση σε λειτουργία, ότι είναι σωστά ρυθμισμένη η ντίζα γκαζιού. Με πατημένο τον μοχλό γκαζιού, πρέπει το προϊόν να φτάνει σε θέση πλήρους ισχύος. Εάν δεν συμβαίνει αυτό, μπορείτε να ρυθμίσετε ξανά την ντίζα γκαζιού περιστρέφοντας τον τεντωτήρα της ντίζας.

Εάν η ντίζα γκαζιού δεν έχει υποστεί ζημιά, πρέπει ο δίσκος κοπής να ακινητοποιείται στο ρελαντί. Εάν δεν συμβαίνει αυτό, σύρτε αμέσως τον διακόπτη on/off στη θέση "Διακοπή" και ρυθμίστε την ντίζα γκαζιού ή αναθέστε στο σέρβις της **Hilti** τη ρύθμιση του αριθμού στροφών του ρελαντί.

5.5 Τοποθέτηση αντλίας νερού (αξεσουάρ)

1. Απενεργοποιήστε το προϊόν.
2. Ξεβιδώστε τις βίδες στερέωσης του καλύμματος της αντλίας, αφαιρέστε και φυλάξτε σε ασφαλές σημείο το κάλυμμα της αντλίας.

i Όταν το προϊόν χρησιμοποιείται χωρίς αντλία νερού, πρέπει να είναι τοποθετημένο το κάλυμμα της αντλίας.

3. Εφαρμόστε την αντλία νερού και ευθυγραμμίστε, περιστρέφοντας ελαφρώς τον δίσκο κοπής, τις οδοντώσεις της αντλίας νερού και της καμπάνας του συμπλέκτη, μέχρι να εμπλακούν μεταξύ τους οι οδοντώσεις.
 - ▶ Η θέση είναι κωδικοποιημένη, δεν είναι δυνατή μια λανθασμένη τοποθέτηση.
4. Τοποθετήστε τις τρεις βίδες στερέωσης και σφίξτε τις με την αναφερόμενη ροπή σύσφιξης (ροπή σύσφιξης: 8 Nm).
5. Συνδέστε τον εύκαμπο σωλήνα της αντλίας στη σύνδεση του κόφτη.
6. Αφαιρέστε τον προφυλακτήρα σκόνης από το άκρο του εύκαμπτου σωλήνα για τη σύνδεση νερού.
7. Βεβαιωθείτε, ότι η πίεση του νερού στον αγωγό νερού δεν ανέρχεται σε περισσότερα από 6 bar.
 - ▶ Εάν η πίεση στον αγωγό νερού ανέρχεται σε περισσότερα από 6 bar, μειώστε την πίεση νερού.
8. Συνδέστε την αντλία νερού στον αγωγό νερού ή αναρτήστε τον εύκαμπο σωλήνα αναρρόφησης π.χ. σε ένα δοχείο με νερό.

i Εάν η αντλία νερού δεν είναι συνδεδεμένη με μια σύνδεση νερού, τοποθετήστε τον προφυλακτήρα σκόνης στο άκρο του εύκαμπτου σωλήνα για τη σύνδεση νερού.

5.6 Αφαίρεση αντλίας νερού (αξεσουάρ)

1. Απενεργοποιήστε το προϊόν.
2. Αποσυνδέστε την παροχή νερού από την αντλία νερού.
3. Τοποθετήστε τον προφυλακτήρα σκόνης στο άκρο του εύκαμπτου σωλήνα για τη σύνδεση νερού.
4. Αποσυνδέστε τη σύνδεση μεταξύ αντλίας και προϊόντος.
5. Ξεβιδώστε τις τρεις βίδες στερέωσης από την αντλία και αφαιρέστε την αντλία.
6. Τοποθετήστε το κάλυμμα της αντλίας στο προϊόν, τοποθετήστε τις τρεις βίδες στερέωσης και σφίξτε τις (ροπή σύσφιξης: 4 Nm).

5.7 Εκκίνηση κινητήρα

ΚΙΝΔΥΝΟΣ

Κίνδυνος ασφυξίας. Το μονοξειδίο του άνθρακα, οι άκαυστοι υδρογονάνθρακες και το βενζόλιο στα καυσάερια μπορούν να προκαλέσουν ασφυξία.

- ▶ Μην εργάζεστε σε κλειστούς χώρους, τάφρους ή κοιλότητες και φροντίστε ώστε να υπάρχει καλός αερισμός.

ΠΡΟΕΙΔΟΠΟΙΗΣΗ

Κίνδυνος εγκαύματος. Η εξάτμιση καίει υπερβολικά κατά τη λειτουργία του κινητήρα. Ακόμη και μετά το σβήσιμο του κινητήρα καίει ακόμη για μεγάλο χρονικό διάστημα.

- ▶ Φοράτε προστατευτικά γάντια και αποφύγετε την επαφή με την εξάτμιση.
- ▶ Μην αποθέτετε το καυτό προϊόν πάνω σε εύφλεκτα υλικά.



⚠ ΠΡΟΕΙΔΟΠΟΙΗΣΗ

Κίνδυνος τραυματισμού. Μια εξάτμιση που έχει υποστεί ζημιά αυξάνει την ένταση του ήχου πάνω από το επιτρεπόμενο όριο και αυξάνει τον κίνδυνο πρόκλησης βλαβών στην ακοή.

- ▶ Μην χρησιμοποιείτε ποτέ το προϊόν, όταν έχει υποστεί ζημιά και/ή έχετε αλλάξει την εξάτμιση ή λείπει η εξάτμιση.

⚠ ΠΡΟΕΙΔΟΠΟΙΗΣΗ

Κίνδυνος τραυματισμού κατά τη λειτουργία χωρίς τοποθετημένο κάλυμμα για αντλία νερού Η επαφή με τη σύνδεση αντλίας νερού κατά τη λειτουργία προκαλεί τραυματισμούς.

- ▶ Βεβαιωθείτε πριν από τη λειτουργία, ότι είναι σωστά τοποθετημένο το κάλυμμα για την αντλία νερού.

⚠ ΠΡΟΕΙΔΟΠΟΙΗΣΗ

Κίνδυνος τραυματισμού από εύφλεκτες ουσίες και αέρια. Η συνέπεια μπορεί να είναι εγκαύματα και θάνατος.

- ▶ Μην χρησιμοποιείτε το προϊόν, όταν υπάρχουν εύφλεκτες ουσίες και αέρια.
- ▶ Φροντίστε για επαρκή αερισμό.

⚠ ΠΡΟΣΟΧΗ

Κίνδυνος τραυματισμού από παγίδευση των δακτύλων ή κίνδυνος εγκαύματος σε τοποθετημένη αντλία νερού. Η επαφή με το περιβλήμα της αντλίας μπορεί να προκαλέσει εγκαύματα.

- ▶ Πιάνετε την μπροστινή χειρολαβή μόνο από την επάνω και αριστερή πλευρά.

1. Πιέστε μία φορά τη βαλβίδα αποσυμπίεσης.
2. Χειριστείτε μόνο σε περίπτωση κρύας εκκίνησης την αντλία εκκίνησης 2-3 φορές, μέχρι να γεμίσει η κεφαλή της αντλίας τελείως με καύσιμο.
3. Πατήστε τη μανέτα γκαζιού και κρατήστε τη πατημένη.
4. Πατήστε τον μοχλό γκαζιού και κρατήστε τον πατημένο.
5. Σύρετε τον διακόπτη on/off στη θέση "Εκκίνηση".
6. Αφήστε τη μανέτα γκαζιού και τον μοχλό γκαζιού.
 - ▶ Ενεργοποιείται η θέση μισής ισχύος.
7. Ελέγξτε εάν κινείται ελεύθερα ο δίσκος κοπής.
8. Τοποθετήστε το δεξιό πόδι στο κάτω τμήμα της πίσω χειρολαβής.
9. Τραβήξτε με το δεξί χέρι αργά το κορδόνι εκκίνησης, μέχρι να αισθανθείτε αντίσταση.
10. Τραβήξτε δυνατά το κορδόνι εκκίνησης.
11. Επαναλάβετε αυτή τη διαδικασία μέχρι να πάρει εμπρός ο κινητήρας.
12. Μόλις λειτουργήσει ο κινητήρας, πρέπει να πατήσετε σύντομα τον μοχλό γκαζιού.
 - ▶ Η ασφάλιση μισής ισχύος απενεργοποιείται και ο κινητήρας λειτουργεί στο ρελαντί.

5.8 Έλεγχος μετά την εκκίνηση του κινητήρα

1. Ελέγξτε εάν ο δίσκος κοπής είναι σταματημένος στο ρελαντί και εάν μετά από σύντομο πλήρες γκάτζί ο δίσκος κοπής ακινητοποιείται ξανά τελείως στο ρελαντί.
 - ▶ Εάν ο δίσκος κοπής περιστρέφεται στο ρελαντί, μειώστε τον αριθμό στροφών ρελαντί. Εάν δεν είναι δυνατό, φέρτε το προϊόν στο σέρβις της **Hilti**.
2. Ελέγξτε τη σωστή λειτουργία του διακόπτη on/off. Σύρετε τον διακόπτη on/off στη θέση "Διακοπή".
3. Εάν ο κινητήρας δεν σβήνει, πιέστε την κεφαλή της αντλίας (αντλία εκκίνησης). Εάν δεν έχει αποτέλεσμα, αποσυνδέστε την πίπα του μπουζί και φέρτε το προϊόν στο σέρβις της **Hilti**.

5.9 Απενεργοποίηση κινητήρα**⚠ ΠΡΟΕΙΔΟΠΟΙΗΣΗ**

Κίνδυνος τραυματισμού. Ένας δίσκος κοπής που περιστρέφεται μπορεί να σπάσει και/ή να εκσφενδονίσει ανεξέλεγκτα υλικό.

- ▶ Αφήστε τον δίσκο κοπής να ακινητοποιηθεί, πριν αποθέσετε τον κόφτη.

1. Αφήστε ελεύθερο τον μοχλό γκαζιού.



2. Σύρετε τον διακόπτη on/off στη θέση "Διακοπή".
 - ▶ Ο κινητήρας σταματάει.

6 Εργασία

6.1 Τεχνική κοπής

Σε περίπτωση εισόδου του βενζινοκίνητου κόφτη στην περιοχή που επισημαίνεται υπάρχει κίνδυνος ανάδρασης.

Η ανάδραση είναι η συνέπεια μιας λάθος ή λανθασμένης χρήσης του προϊόντος. Προσέξτε τις υποδείξεις ασφαλείας και τις παρακάτω περιγραφόμενες υποδείξεις χρήσης, για να αποφύγετε την εμφάνιση ανάδρασης.

- ▶ Αποφύγετε την είσοδο του εξαρτήματος στο υπόστρωμα στην περιοχή που επισημαίνεται.
- ▶ Ρυθμίστε τον βενζινοκίνητο κόφτη πριν από την αρχική κοπή στον πλήρη αριθμό στροφών.
- ▶ Βυθίστε το εξάρτημα αργά στο υλικό, ασκώντας πίεση στο προϊόν.
- ▶ Εργαστείτε με μέτρια, προσαρμοσμένη στο υλικό πρόωθηση.



Εάν η πρόοδος της εργασίας έχει μειωθεί, μπορεί να είναι ένδειξη ότι έχουν αμβλυθεί τα αδαμαντοφόρα τμήματα. Κόβοντας σε ειδικό υλικό (**Hilti** πλάκα λείανσης ή ασβεστόλιθο) μπορείτε να τους ακονίσετε ξανά.

- ▶ Καθοδηγήστε τον βενζινοκίνητο κόφτη ομοιόμορφα και χωρίς να ασκείτε πίεση στο πλάι του δίσκου κοπής.
- ▶ Κρατάτε τον βενζινοκίνητο κόφτη και την τροχήλατη βάση πάντα και με τα δύο χέρια από τις προβλεπόμενες χειρολαβές. Διατηρείτε τις χειρολαβές στεγνές, καθαρές και απαλλαγμένες από λιπαρές ουσίες και γράσα.
- ▶ Βεβαιωθείτε ότι δεν υπάρχουν άνθρωποι στην περιοχή εργασίας και εκεί ιδίως προς την κατεύθυνση κοπής. Κρατάτε τα άλλα άτομα περ. 15 m μακριά από τον χώρο εργασίας σας.

6.2 Αποφυγή μπλοκαρίσματος

Εάν μπλοκάρει ο δίσκος κοπής, το προϊόν έχει την τάση να απομακρυνθεί από τον χειριστή.



ΠΡΟΣΟΧΗ

Κίνδυνος θραύσης ή κίνδυνος ανάδρασης. Μια υπερκαταπόνηση του δίσκου κοπής προκαλεί λυγισμό του. Ένα μάγκωμα του δίσκου κοπής στο σημείο κοπής αυξάνει την πιθανότητα ανάδρασης ή θραύσης του δίσκου κοπής.

- ▶ Μην αφήνετε το δίσκο κοπής να κολλήσει και αποφύγετε την υπερβολική πίεση κατά την κοπή.
 - ▶ Μην προσπαθείτε να φτάσετε αμέσως σε υπερβολικό βάθος κοπής.
1. Κόψτε χοντρά αντικείμενα κατά το δυνατό σε περισσότερα στάδια. Αποφύγετε τα πολύ μεγάλα βάθος κοπής.
 2. Μην κόβετε ποτέ περισσότερα από ένα αντικείμενα ταυτόχρονα.
 3. Στηρίζετε πλάκες ή μεγάλα προς επεξεργασία αντικείμενα έτσι, ώστε να παραμένει ανοιχτό το διάκενο κοπής κατά τη διάρκεια και μετά τη διαδικασία κοπής.

6.3 Αποφυγή ανάδρασης

Ανάδραση είναι η ξαφνική αντίδραση που απορρέει από έναν περιστρεφόμενο δίσκο κοπής που έχει σκαλώσει ή κολλήσει. Το σκάλωμα ή το μπλοκάρισμα προκαλεί απότομη διακοπή της περιστροφής του εξαρτήματος που χρησιμοποιείται. Έτσι επιταχύνεται το ανεξέλεγκτο προϊόν αντίθετα με τη φορά περιστροφής του εξαρτήματος στο σημείο που έχει κολλήσει. Εάν π.χ. κολλήσει ο δίσκος κοπής στο αντικείμενο, μπορεί να εμπλακεί η ακμή του δίσκου κοπής, που βυθίζεται στο αντικείμενο και να σπάσει ο δίσκος κοπής ή να κλωστήσει. Ο δίσκος κοπής κινείται τότε προς τον χειριστή ή προς την αντίθετη κατεύθυνση. Όσο πιο μπροστά κολλήσει ο δίσκος κοπής, τόσο μεγαλύτερη είναι η πιθανότητα μιας ανάδρασης. Σε αυτήν την περίπτωση μπορεί και να σπάσουν οι δίσκοι κοπής. Μια ανάδραση είναι η συνέπεια μιας λάθος ή λανθασμένης χρήσης του προϊόντος. Μπορεί να αποτραπεί με κατάλληλα μέτρα, όπως περιγράφονται στη συνέχεια.

Σε κοπές προς την κατεύθυνση του δαπέδου μπορεί να αναπηδήσει το προϊόν ανεξέλεγκτα προς τα εμπρός σε περίπτωση που κολλήσει ο δίσκος κοπής.

Σε κάθετες κοπές, π.χ. σε τοίχο, μπορεί να αναπηδήσει το προϊόν ανεξέλεγκτα προς τα επάνω σε περίπτωση που κολλήσει ο δίσκος κοπής.



- Εφαρμόζετε τον δίσκο κοπής στο προς επεξεργασία αντικείμενο πάντα από επάνω με πατημένο μέχρι τέρμα τον μοχλό γκαζιού.
 - Ο δίσκος κοπής επιτρέπεται να ακουμπάει το αντικείμενο μόνο σε μια θέση κάτω από το σημείο περιστροφής.
- Ιδιαίτερη προσοχή επιβάλλεται, όταν τοποθετείτε τον δίσκο κοπής σε μια υπάρχουσα τομή.

7 Φροντίδα και συντήρηση



ΠΡΟΕΙΔΟΠΟΙΗΣΗ

Κίνδυνος τραυματισμού. Η επαφή με τον δίσκο κοπής που περιστρέφεται ή με καυτά μέρη της μηχανής μπορεί να προκαλέσει τραυματισμούς και εγκαύματα.

- Απενεργοποιείτε για όλες τις εργασίες συντήρησης, επισκευής, καθαρισμού και προληπτικής συντήρησης τον κινητήρα και αφήστε το προϊόν να κρυώσει.

7.1 Πίνακας συντήρησης

	Πριν από την έναρξη της εργασίας	Κάθε εξάμηνο	Όταν απαιτείται
Ελέγξτε την άψογη κατάσταση, την πληρότητα και για διαρροές, επισκευάστε εάν χρειάζεται.	✓		
Ελέγξτε για ρύπους, καθαρίστε εάν χρειάζεται.	✓		
Ελέγξτε τη σωστή λειτουργία των στοιχείων χειρισμού, επισκευάστε εάν χρειάζεται.	✓		
Ελέγξτε την απρόσκοπτη κατάσταση του δίσκου κοπής, αντικαταστήστε εάν χρειάζεται.	✓		
Σφίξτε ξανά τα εξωτερικά προσβάσιμα παξιμάδια και τις βίδες.	✓	✓	✓
Ελέγξτε για ρύπους το φίλτρο καυσίμου, αντικαταστήστε εάν χρειάζεται.		✓	✓
Αντικαταστήστε το φίλτρο αέρα, εάν το προϊόν δεν παίρνει εμπρός ή έχει μειωθεί αισθητά η ισχύς του κινητήρα.			✓
Καθαρίστε ή αντικαταστήστε τα μπουζί, εάν το προϊόν δεν παίρνει εμπρός ή παίρνει απρόθυμα εμπρός.			✓
Ρυθμίστε τον αριθμό στροφών του ρελαντί, εάν ο δίσκος κοπής δεν ακινητοποιείται στο ρελαντί.			✓
Αναθέστε στο σέρβις της Hilti την επισκευή του προϊόντος, εάν ο ιμάντας πατινάρει σε περίπτωση καταπόνησης του δίσκου κοπής.			✓

7.2 Καθαρισμός ή αντικατάσταση φίλτρου αέρα 10



ΠΡΟΣΟΧΗ

Κίνδυνος ζημιάς. Η εισχώρηση σκόνης καταστρέφει το προϊόν.

- Μην εργάζεστε σε καμία περίπτωση χωρίς καθόλου φίλτρο αέρα ή με φίλτρο αέρα που έχει υποστεί ζημιά.
- Κατά την αντικατάσταση του φίλτρου αέρα θα πρέπει το προϊόν να είναι όρθιο και όχι στο πλάι. Φροντίστε ώστε να μην καταλήξει σκόνη στο προστατευτικό που βρίσκεται κάτω από το φίλτρο αέρα.



Αντικαταστήστε το φίλτρο αέρα, εάν έχει μειωθεί αισθητά η ισχύς του κινητήρα ή έχει επιδεινωθεί η συμπεριφορά εκκίνησης.

- Ξεβιδώστε τις βίδες στερέωσης από το καπάκι του φίλτρου αέρα και αφαιρέστε το.
- Απομακρύνετε σχολαστικά την προσκολλημένη σκόνη (χρησιμοποιήστε ηλεκτρική σκούπα) από το φίλτρο αέρα και τον θάλαμο του φίλτρου.



- Ξεβιδώστε τις τέσσερις βίδες στερέωσης από το στήριγμα του φίλτρου και αφαιρέστε το φίλτρο αέρα.
- Τοποθετήστε το καινούργιο φίλτρο αέρα και στερεώστε το με το στήριγμα φίλτρου.
- Τοποθετήστε το καπάκι του φίλτρου αέρα και σφίξτε τις βίδες στερέωσης.

7.3 Αντικατάσταση σπασμένου κορδονιού εκκίνησης 11

ΠΡΟΣΟΧΗ

Κίνδυνος ζημιάς. Ένα πολύ κοντό κορδόνι εκκίνησης μπορεί να προκαλέσει ζημιά στο περίβλημα.

- ▶ Μην συνεχίζετε να χρησιμοποιείτε σε καμία περίπτωση ένα κομμένο κορδόνι εκκίνησης, αλλά αντικαταστήστε το.
- Ξεβιδώστε τις τρεις βίδες στερέωσης και αφαιρέστε την ομάδα εξαρτημάτων εκκίνησης.
 - Απομακρύνετε από το καρούλι και από τη μανέτα τα κομμάτια της ντίζας που έχουν απομείνει.
 - Κάντε έναν γερό κόμπο στο ένα άκρο του κορδονιού εκκίνησης και περάστε το ελεύθερο άκρο της ντίζας από πάνω στο καρούλι της ντίζας.
 - Περάστε το ελεύθερο άκρο της ντίζας από κάτω μέσα από την οπή στο περίβλημα του συστήματος εκκίνησης καθώς και από κάτω μέσα από τη μανέτα και κάντε στο άκρο της ντίζας επίσης έναν γερό κόμπο.
 - Τραβήξτε από το περίβλημα το κορδόνι εκκίνησης όπως στην εικόνα και περάστε το μέσα από τη σχισμή στο καρούλι.
 - Συγκρατήστε το κορδόνι εκκίνησης κοντά στη σχισμή στο καρούλι και περιστρέψτε το καρούλι δεξιόστροφα μέχρι να τερματίσει.
 - Περιστρέψτε το καρούλι από το σημείο πρόσδεσης κατά τουλάχιστον $\frac{1}{2}$ έως το πολύ $1 \frac{1}{2}$ στροφές πίσω μέχρι να καλυφθεί η σχισμή του καρουλιού με το σημείο διέλευσης στο περίβλημα του συστήματος εκκίνησης.
 - Συγκρατήστε το καρούλι και τραβήξτε την ντίζα από το περίβλημα προς την κατεύθυνση της μανέτας.
 - Διατηρήστε τεντωμένη την ντίζα και αφήστε ελεύθερο το καρούλι, για να μπορεί να τραβηχτεί μόνο του μέσα το κορδόνι εκκίνησης.
 - Τραβήξτε έξω το κορδόνι εκκίνησης μέχρι να τερματίσει και ελέγξτε, εάν το καρούλι μπορεί να περιστραφεί σε αυτή τη θέση με το χέρι ακόμη τουλάχιστον $\frac{1}{2}$ στροφή δεξιόστροφα. Εάν δεν είναι δυνατό, πρέπει να λασκάρετε το ελατήριο αριστερόστροφα κατά μία περιστροφή.
 - Τοποθετήστε την ομάδα εξαρτημάτων του συστήματος εκκίνησης και πιέστε τη προσεκτικά προς τα κάτω. Τραβώντας το κορδόνι εκκίνησης ασφαλίζει ο σύνδεσμος και εφαρμόζει πλήρως η ομάδα εξαρτημάτων του συστήματος εκκίνησης.
 - Στερεώστε την ομάδα εξαρτημάτων του συστήματος εκκίνησης με τις τρεις βίδες στερέωσης.

7.4 Αντικατάσταση φίλτρου καυσίμου 12



Βεβαιωθείτε κατά τον ανεφοδιασμό του προϊόντος ότι δεν θα καταλήξουν ρύποι στο ρεζερβουάρ καυσίμου.

- Ανοίξτε το ρεζερβουάρ καυσίμου.
- Τραβήξτε το φίλτρο καυσίμου από το ρεζερβουάρ καυσίμου.
- Ελέγξτε το φίλτρο καυσίμου.
 - ▶ Εάν το φίλτρο καυσίμου είναι πολύ λερωμένο, αντικαταστήστε το.
- Σπρώξτε τον σφινγκτήρα πίσω στον εύκαμπτο σωλήνα και αφαιρέστε το λερωμένο φίλτρο καυσίμου.
- Τοποθετήστε ένα καινούργιο φίλτρο καυσίμου και στερεώστε το με τον σφινγκτήρα στον εύκαμπτο σωλήνα.
- Εισάγετε το φίλτρο καυσίμου ξανά στο ρεζερβουάρ καυσίμου.
- Κλείστε το ρεζερβουάρ καυσίμου.

7.5 Καθαρισμός μπουζι, ρύθμιση διάκενου ηλεκτροδίων ή αντικατάσταση μπουζι 13

ΠΡΟΣΟΧΗ

Κίνδυνος τραυματισμού. Αμέσως μετά τη λειτουργία του προϊόντος ενδέχεται να έχουν αναπτύξει υψηλές θερμοκρασίες το μπουζί και μέρη του κινητήρα.

▶ Πριν από εργασίες συντήρησης ή προληπτικής συντήρησης, αφήστε το προϊόν να κρυώσει.

- Τραβήξτε την πίπα του μπουζι με μια μικρή περιστροφική κίνηση.



- Ξεβιδώστε με το μπουζόκλειδο το μπουζί από τον κύλινδρο.
- Καθαρίστε εάν χρειάζεται το ηλεκτρόδιο με μια μαλακή συρματόβουρτσα.
- Ελέγξτε το διάκενο των ηλεκτροδίων και ρυθμίστε το εάν χρειάζεται με τη βοήθεια μιας φιλιέρας στην απαραίτητη απόσταση των 0,7 mm.
- Τοποθετήστε το μπουζί στην πίπα και κρατήστε το σπείρωμα του μπουζί κόντρα στον κύλινδρο.
- Σύρετε τον διακόπτη on/off στη θέση "Εκκίνηση".

**ΠΡΟΕΙΔΟΠΟΙΗΣΗ**

Κίνδυνος τραυματισμού. Κατά την επαφή με τα ηλεκτρόδια υπάρχει η πιθανότητα ηλεκτροπληξίας.

- ▶ Μην ακουμπάτε τα ηλεκτρόδια του μπουζί.

- Τραβήξτε το κορδόνι εκκίνησης (πίεστε τη βαλβίδα αποσυμπίεσης).
 - ▶ Πρέπει να βλέπετε έναν σαφή σπινθήρα ανάφλεξης.
- Βιδώστε με το μπουζόκλειδο το μπουζί στον κύλινδρο (ροπή σύσφιξης: 12 Nm).
- Τοποθετήστε την πίπα του μπουζί στο μπουζί.

7.6 Ρύθμιση καρμπρατέρ 14

Το καρμπρατέρ αυτού του προϊόντος έχει ρυθμιστεί ιδανικά και έχει σφραγιστεί (μπεκ Η και Λ) πριν από την παράδοση. Σε αυτό το καρμπρατέρ, ο χρήστης μπορεί να ρυθμίσει τον αριθμό στροφών ρελαντί (μπεκ Τ). Όλες οι άλλες εργασίες ρύθμισης πρέπει να πραγματοποιούνται από το σέρβις της **Hilti**.



Λανθασμένες μετατροπές στη ρύθμιση του καρμπρατέρ μπορούν να προκαλέσουν ζημιά στον κινητήρα.

- ▶ Καθαρίστε το φίλτρο αέρα. → σελίδα 398
- ▶ Φέρτε το προϊόν σε θερμοκρασία λειτουργίας.
- ▶ Χρησιμοποιήστε ένα κατάλληλο ίσιο κατσαβίδι (πλάτος μύτης 4 mm/⁵/₃₂") και μην περιστρέφετε τη βίδα ρύθμισης με βία πέρα από το επιτρεπόμενο εύρος ρύθμισης.
- ▶ Ρυθμίστε το μπεκ του ρελαντί (Τ) έτσι, ώστε το προϊόν να λειτουργεί ομαλά στο ρελαντί και να ακινητοποιείται με ασφάλεια ο δίσκος κοπής.

7.7 Φροντίδα του εργαλείου

Για μια ασφαλή λειτουργία χρησιμοποιείτε μόνο γνήσια ανταλλακτικά και αναλώσιμα. Εγκεκριμένα από τη **Hilti** ανταλλακτικά, αναλώσιμα και αξεσουάρ για το προϊόν σας θα βρείτε στο **Hilti Center** ή στη διεύθυνση: www.hilti.group

- ▶ Διατηρήστε το προϊόν, ιδίως τις επιφάνειες της λαβής, στεγνό, καθαρό και χωρίς λάδια και γράσα.
- ▶ Μην χρησιμοποιείτε υλικά περιποίησης που περιέχουν σιλικόνη.
- ▶ Καθαρίζετε τακτικά την εξωτερική πλευρά του εργαλείου με ελαφρά βρεγμένο πανί ή με στεγνή βούρτσα. Μην χρησιμοποιείτε για τον καθαρισμό συσκευή ψεκασμού, συσκευή εκτόξευσης δέσμης ατμού ή τρεχούμενο νερό.
- ▶ Εμποδίστε την εισχώρηση ξένων σωμάτων στο εσωτερικό του προϊόντος.

7.8 Συντήρηση

- Ελέγχετε τακτικά όλα τα εξωτερικά μέρη του προϊόντος και των αξεσουάρ για τυχόν ζημιές και την άσογη λειτουργία όλων των στοιχείων χειρισμού.
- Μην χρησιμοποιείτε το προϊόν, όταν έχουν υποστεί ζημιά εξαρτήματά του ή όταν δεν λειτουργούν άσογα τα στοιχεία χειρισμού. Αναθέστε την επισκευή του προϊόντος στο σέρβις της **Hilti**.

7.9 Έλεγχος μετά από εργασίες φροντίδας και συντήρησης

- ▶ Μετά από τις εργασίες φροντίδας και συντήρησης ελέγχετε εάν έχουν τοποθετηθεί και λειτουργούν σωστά όλα τα συστήματα προστασίας.

8 Μεταφορά και αποθήκευση

- ▶ Θέστε εκτός λειτουργίας το προϊόν για να το μεταφέρετε.



- ▶ Μετά τη χρήση, απομακρύνετε τον δίσκο κοπής από το προϊόν. Κατά τη μεταφορά με τον δίσκο τοποθετημένο, μπορεί να υποστεί ζημιά ο δίσκος κοπής.
- ▶ Χειρίζεστε με προσοχή τους δίσκους κοπής και φυλάξτε τους σύμφωνα με τις οδηγίες του κατασκευαστή.
- ▶ Αποθηκεύετε και μεταφέρετε το προϊόν πάντα όρθιο και όχι ξαπλωμένο στο πλάι.
- ▶ Μην μεταφέρετε μαζί την τροχήλατη βάση και το προϊόν. Αφαιρέστε τη δεξαμενή νερού, πριν μεταφέρετε την τροχήλατη βάση.
- ▶ Δεν επιτρέπεται η μεταφορά του προϊόντος και της τροχήλατης βάσης με γερανό.
- ▶ Φυλάξτε με ασφαλή τρόπο τα προϊόντα που δεν χρησιμοποιείτε. Τα προϊόντα που δεν χρησιμοποιούνται πρέπει να φυλάσσονται σε στεγνό, υπερυψωμένο ή κλειδωμένο χώρο, εκτός της εμβέλειας παιδιών.
- ▶ Βεβαιωθείτε κατά την απόθεση του προϊόντος για την καλή ευστάθεια του προϊόντος.
- ▶ Μετά τη χρήση, αφήστε πρώτα το προϊόν να κρυώσει, πριν το συσκευάσετε ή το καλύψετε.
- ▶ Αποθηκεύετε βενζίνη και λάδι σε χώρο με καλό αερισμό σε προβλεπόμενα δοχεία καυσίμου.

8.1 Μεταφορά στο όχημα



ΠΡΟΕΙΔΟΠΟΙΗΣΗ

Κίνδυνος πυρκαγιάς και έκρηξης. Εάν το προϊόν ανατραπεί κατά τη μεταφορά, μπορεί να εξέλθει καύσιμο από το ρεζερβουάρ καυσίμου.

- ▶ Αδειάστε τελείως το ρεζερβουάρ καυσίμου του προϊόντος, πριν από τη συσκευασία και πριν από την αποστολή με μεταφορική.
- ▶ Μεταφέρετε το προϊόν κατά το δυνατό μέσα στη γνήσια συσκευασία.



ΠΡΟΕΙΔΟΠΟΙΗΣΗ

Κίνδυνος πυρκαγιάς. Τα καυτά μέρη της μηχανής μπορεί να αναφλέξουν υλικά στον περίγυρο.

- ▶ Αφήστε να κρυώσει τελείως το προϊόν πριν από τη συσκευασία ή τη φόρτωση σε όχημα.

1. Αφαιρέστε τον δίσκο κοπής.
2. Ασφαλίστε το προϊόν από ανατροπή, ζημιά και εκροή καυσίμου.
3. Μεταφέρετε την τροχήλατη βάση μόνο με άδεια δεξαμενή νερού.

8.2 Αποθήκευση μίγματος καυσίμου



ΠΡΟΣΟΧΗ

Κίνδυνος τραυματισμού. Επειδή στο ρεζερβουάρ καυσίμου μπορεί να δημιουργηθεί πίεση, υπάρχει ο κίνδυνος να εξέλθει καύσιμο κατά το άνοιγμα.

- ▶ Για να εκτονώσετε αργά την πίεση, ανοίγετε πάντα προσεκτικά τον μηχανισμό ασφάλισης του ρεζερβουάρ καυσίμου.
- ▶ Αποθηκεύετε το καύσιμο σε έναν καλά αεριζόμενο, στεγνό χώρο.

1. Ετοιμάστε μίγμα καυσίμου μόνο για τις ανάγκες μερικών ημερών.
2. Καθαρίζετε περιοδικά το ρεζερβουάρ καυσίμου.

9 Βοήθεια για προβλήματα

Βλάβη	Πιθανή αιτία	Λύση
Κατά την κοπή μειώνεται η ταχύτητα του δίσκου κοπής ή σταματάει τελείως.	Πολύ μεγάλη πίεση κοπής (ο δίσκος κοπής κολλάει μέσα στην τομή) ή η πίεση ασκείται πλευρικά στον δίσκο κοπής.	▶ Μειώστε την πίεση κοπής και καθοδηγήστε ευθεία το προϊόν.
	Ο δίσκος κοπής δεν είναι σωστά τοποθετημένος και σφιγμένος.	▶ Ελέγξτε την τοποθέτηση και τη ροπή σύσφιξης.
	Είναι επιλεγμένη λάθος φορά περιστροφής.	▶ Τοποθετήστε τον δίσκο κοπής. → σελίδα 393
	Το μπροστινό τμήμα του βραχίονα κοπής δεν είναι στερεωμένο.	▶ Αναθέστε την επισκευή του προϊόντος στο σέρβις της Hilti .
Μεγάλη δόνηση, η κοπή δεν είναι ευθεία.	Ο δίσκος κοπής δεν είναι σωστά τοποθετημένος και σφιγμένος.	▶ Ελέγξτε την τοποθέτηση και τη ροπή σύσφιξης.



Βλάβη	Πιθανή αιτία	Λύση
Μεγάλη δόνηση, η κοπή δεν είναι ευθεία.	Δίσκος κοπής με ζημιά (ακατάλληλες προδιαγραφές, ρωγμές, τμήματα που λείπουν, λυγισμένους, υπερθερμασμένους, παραμορφωμένους κτλ.).	► Αντικαταστήστε τον δίσκο κοπής.
	Χιτώνιο κεντραρίσματος λάθος τοποθετημένο.	► Ελέγξτε εάν το μέγεθος της οπής υποδοχής του δίσκου κοπής συμφωνεί με το εξάρτημα κεντραρίσματος του χιτωνίου κεντραρίσματος.
Ο κόφτης δεν παίρνει εμπρός ή παίρνει μόνο δύσκολα εμπρός.	Ρεζερβουάρ καυσίμου άδειο (δεν υπάρχει καύσιμο στο καρμπυρατέρ).	► Γεμίστε το ρεζερβουάρ καυσίμου. → σελίδα 393
	Φίλτρο αέρα λερωμένο.	► Αντικαταστήστε το φίλτρο αέρα.
	Κινητήρας μπουκωμένος (μπουζι βρεγμένα).	► Στεγνώστε το μπουζι και τον θάλαμο του κυλίνδρου (αφαιρέστε το μπουζι).
	Λάθος μίγμα καυσίμου.	► Αδειάστε και πλύνετε το ρεζερβουάρ και τον αγωγό καυσίμου. ► Γεμίστε το ρεζερβουάρ καυσίμου με σωστό καύσιμο.
	Αέρας στον αγωγό καυσίμου (δεν υπάρχει καύσιμο στο καρμπυρατέρ).	► Κάντε εξαέρωση στον αγωγό καυσίμου χειριζόμενοι επαναλαμβανόμενα την αντλία αναρρόφησης καυσίμου.
	Φίλτρο καυσίμου λερωμένο (καθόλου ή πολύ λίγο καύσιμο στο καρμπυρατέρ).	► Καθαρίστε το ρεζερβουάρ καυσίμου και αντικαταστήστε το φίλτρο καυσίμου.
	Καθόλου ή μόνο αδύναμος σπινθήρας ανάφλεξης ορατός (σε μπουζι που έχει αφαιρεθεί).	► Καθαρίστε το μπουζι από κατάλοιπα καύσης. ► Ελέγξτε το διάκενο των ηλεκτροδίων και ρυθμίστε το. ► Αντικαταστήστε το μπουζι. ► Ελέγξτε πολλαπλασιαστή, καλώδια, φινι και διακόπτες, αντικαταστήστε ενδεχομένως το ελαττωματικό εξάρτημα.
	Πολύ χαμηλή συμπίεση.	► Ελέγξτε τη συμπίεση του κινητήρα και αντικαταστήστε εάν χρειάζεται τα φθαρμένα εξαρτήματα (ελατήρια εμβόλων, έμβολα, κύλινδρο κτλ.).
	Πολύ χαμηλή θερμοκρασία περιβάλλοντος.	► Ζεστάνετε τον κόφτη σταδιακά σε θερμοκρασία δωματίου και επαναλάβετε τη διαδικασία εκκίνησης.
	Πλέγμα προστασίας από σπινθήρες ή εξαγωγή εξάτμισης λερωμένα.	► Καθαρίστε το πλέγμα προστασίας από σπινθήρες ή την εξαγωγή της εξάτμισης.
Δυσκολία κίνησης βαλβίδας αποσυμπίεσης.	► Επαναφέρετε την κίνηση της βαλβίδας.	
Χαμηλή ισχύς κινητήρα/ισχύς κοπής	Φίλτρο αέρα λερωμένο. ► Αντικαταστήστε το φίλτρο αέρα.	



Βλάβη	Πιθανή αιτία	Λύση
Χαμηλή ισχύς κινητήρα/ισχύς κοπής	Καθόλου ή μόνο αδύναμος σπινθήρας ανάφλεξης ορατός (σε μπουζί που έχει αφαιρεθεί).	<ul style="list-style-type: none"> ► Καθαρίστε το μπουζί από κατάλοιπα καύσης. ► Ελέγξτε το διάκενο των ηλεκτροδίων και ρυθμίστε το. ► Αντικαταστήστε το μπουζί. ► Ελέγξτε πολλαπλασιαστή, καλώδια, φινι και διακόπτες, αντικαταστήστε ενδεχομένως το ελαττωματικό εξάρτημα.
	Λάθος μίγμα καυσίμου.	<ul style="list-style-type: none"> ► Αδειάστε και πλύνετε το ρεζερβουάρ και τον αγωγό καυσίμου. ► Γεμίστε το ρεζερβουάρ καυσίμου με σωστό καύσιμο.
	Δίσκος κοπής ακατάλληλων προδιαγραφών για το προς κοπή υλικό.	► Αντικαταστήστε τον δίσκο κοπής ή ζητήστε συμβουλές από το σέρβις της Hilti .
	Ο ιμάντας κίνησης ή ο δίσκος κοπής πατινάρει.	<ul style="list-style-type: none"> ► Ελέγξτε τη σύσφιξη του δίσκου. ► Αναθέστε την επισκευή του προϊόντος στο σέρβις της Hilti.
	Πολύ χαμηλή συμπίεση.	► Ελέγξτε τη συμπίεση του κινητήρα και αντικαταστήστε εάν χρειάζεται τα φθαρμένα εξαρτήματα (ελατήρια εμβόλων, έμβολο, κύλινδρο κτλ.).
	Εργασίες σε υψόμετρο άνω των 1500 μέτρων από τη θάλασσα.	► Αναθέστε στο σέρβις της Hilti τη ρύθμιση του καρμπυρατέρ.
	Όχι ιδανική ρύθμιση μίγματος (μίγμα καυσίμου/αέρα).	► Αναθέστε στο σέρβις της Hilti τη ρύθμιση του καρμπυρατέρ.
Ο δίσκος κοπής δεν ακινητοποιείται στο ρελαντί.	Πολύ υψηλός αριθμός στροφών ρελαντί.	► Ελέγξτε τον αριθμό στροφών του ρελαντί και ρυθμίστε τον ενδεχομένως.
	Θέση μισής ισχύος ασφαλισμένη.	► Ελευθερώστε τη θέση μισής ισχύος.
	Φυγοκεντρικός συμπλέκτης ελαττωματικός.	► Αντικαταστήστε τον φυγοκεντρικό συμπλέκτη.
Ο δίσκος κοπής δεν περιστρέφεται.	Πολύ χαμηλή τάση ιμάντα ή ο ιμάντας έχει κοπεί.	► Αναθέστε την επισκευή του προϊόντος στο σέρβις της Hilti .
Η ομάδα εξαρτημάτων συστήματος εκκίνησης δεν λειτουργεί.	Σιαγόνες συμπλέκτη όχι σε εμπλοκή.	► Καθαρίστε τις σιαγόνες του συμπλέκτη, ώστε να κινούνται ξανά.
	Καλώδιο συστήματος εκκίνησης κομμένο.	► Αντικαταστήστε το καλώδιο του συστήματος εκκίνησης.

10 Διάθεση στα απορρίμματα

Τα προϊόντα της **Hilti** είναι κατασκευασμένα σε μεγάλο ποσοστό από ανακυκλώσιμα υλικά. Προϋπόθεση για την ανακύκλωσή τους είναι ο κατάλληλος διαχωρισμός των υλικών. Σε πολλές χώρες, η **Hilti** παραλαμβάνει την παλιά σας συσκευή για ανακύκλωση. Απευθυνθείτε στο σέρβις της **Hilti** ή στον σύμβουλο πωλήσεων.

Λάσπη διάτρησης

Υπό το πρίσμα της προστασίας του περιβάλλοντος είναι προβληματική η απόρριψη ασβέστη από διάτρηση στους αγωγούς ομβρίων ή στην αποχέτευση χωρίς κατάλληλη προεργασία.

- Ενημερωθείτε από τις τοπικές αρχές για τις υπάρχουσες διατάξεις.

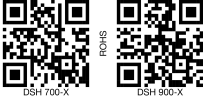
Προτείνουμε την ακόλουθη προεργασία:

- Συλλέγετε τη λάσπη από τη διάτρηση (για παράδειγμα με σκούπα υγρών).



- ▶ Αφήστε τη λάσπη διάτρησης να κατακαθίσει και πετάξτε το στερεό ποσοστό σε μια χωματερή οικοδομικών υλικών (κροκιδωτικά μέσα μπορούν να επιταχύνουν τη διαδικασία διαχωρισμού).
- ▶ Πριν διοχετεύσετε το νερό που απέμεινε (βάση, τιμή pH > 7) στην αποχέτευση, ουδετεροποιήστε το με την προσθήκη όξινου μέσου ουδετεροποίησης ή με αραίωση με πολύ νερό.

11 RoHS (οδηγία για τον περιορισμό της χρήσης επικίνδυνων ουσιών)



Στους ακόλουθους συνδέσμους θα βρείτε τον πίνακα επικίνδυνων ουσιών: (DSH 700-X), qr.hilti.com/r11460300 και (DSH 900-X) qr.hilti.com/r1160423.

Στο τέλος αυτής της τεκμηρίωσης θα βρείτε ως κώδικα QR έναν σύνδεσμο για τον πίνακα RoHS.

12 Εγγύηση κατασκευαστή

- ▶ Για ερωτήσεις σχετικά με τους όρους εγγύησης απευθυνθείτε στον τοπικό συνεργάτη της Hilti.

Orijinal kullanım kılavuzu

1 Dokümantasyon verileri

1.1 Bu doküman için

- Çalıştırmadan önce bu dokümanı okuyunuz. Bu, güvenli çalışma ve arızasız kullanım için ön koşuldur.
- Bu dokümanda ve ürün üzerinde bulunan güvenlik ve uyarı bilgilerine dikkat ediniz.
- Kullanım kılavuzunu her zaman ürün üzerinde bulundurunuz ve ürünü sadece bu kılavuz ile birlikte başka kişilere veriniz.

1.2 Resim açıklaması

1.2.1 Uyarı bilgileri

Uyarı bilgileri, ürün ile çalışırken ortaya çıkabilecek tehlikelere karşı uyarır. Aşağıdaki uyarı metinleri kullanılır:

TEHLİKE

TEHLİKE !

- ▶ Ağır vücut yaralanmalarına veya doğrudan ölüme sebep olabilecek tehlikeler için.

İKAZ

İKAZ !

- ▶ Ağır yaralanmalara veya ölüme neden olabilecek tehlikeler için.

DİKKAT

DİKKAT !

- ▶ Vücut yaralanmalarına veya maddi hasarlara yol açabilecek olası tehlikeli durumlar için.

1.2.2 Dokümandaki semboller

Bu dokümanda aşağıdaki semboller kullanılmıştır:



Kullanmadan önce kullanım kılavuzunu okuyunuz



Kullanım uyarıları ve diğer gerekli bilgiler



	Geri dönüşümlü malzemeler ile çalışma
	Elektrikli aletleri ve aküleri evdeki çöplere atmayınız

1.2.3 Resimlerdeki semboller

Resimlerde aşağıdaki semboller kullanılmıştır:

	Bu sayılar, kılavuzun başlangıcındaki ilgili resimlere atanmıştır
3	Numaralandırma, resimdeki çalışma adımlarının sırasını göstermektedir ve metindeki çalışma adımlarından farklı olabilir
	Pozisyon numaraları Genel bakış resminde kullanılır ve Ürüne genel bakış bölümündeki açıklama numaralarına referans niteliğindedir
	Bu işaret, ürün ile çalışırken dikkatinizi çekmek için koyulmuştur.

1.3 Ürüne bağlı semboller

1.3.1 Üründeki semboller

Üründe aşağıdaki semboller kullanılmıştır:





	İKAZ! Kullanım kılavuzundaki tüm güvenlik uyarılarını okuyunuz ve dikkate alınız. Bu talimatlara uyulmaması ağır veya hayati yaralanmalara yol açabilir.
	Koruma başlığındaki dönme yönü oku
	Motorun durdurulma konumu
	Motor çalışma konumu
	Marş motoru pompası
	Tam gaz püskürtme ucu ayar vidası
	Boşta çalışma püskürtme ucu ayar vidası
	Boşta çalışma ayar vidası
	Yakıt deposu kapağı açma yönü
	Kablosuz veri aktarımı
	Yakıt karışımı
/min	Devir sayısı
RPM	Dakika başına devir
	Çap

1.3.2 Tehlike sembolleri

Üründe aşağıdaki tehlike sembolleri kullanılmıştır:




	Genel tehlike
	Kıvılcım uçuşması nedeniyle tehlike



	Zehirli buharların ve egzoz gazlarının solunmasına karşı uyarı
	Geri tepme tehlikesi
	Sıcak yüzey nedeniyle tehlikesi
	Maksimum mil devir sayısı




1.3.3 Uyulması gereken kurallar

Üründe aşağıdaki emredici işaretler kullanılmıştır:

	Kulaklık, koruyucu gözlük, solunum koruma maskesi ve koruyucu kask kullanınız
	Koruyucu eldiven kullanınız
	Koruyucu ayakkabı kullanınız

1.3.4 Yasak işaretleri

Üründe aşağıdaki yasak işaretleri kullanılmıştır:

	Dişli kesme disklerini kullanmayınız
	Hasarlı kesme disklerini kullanmayınız
	Sigara içmek veya açık ateşle oynamak yasaktır

1.4 Ürün bilgileri

HILTI ürünleri profesyonel kullanıcıların kullanımı için öngörülmüştür ve sadece yetkili personel tarafından kullanılabilir ve bakımı yapılabilir. Bu personel, meydana gelebilecek tehlikeler hakkında özel olarak eğitim görmüş olmalıdır. Aletin ve ilgili yardımcı gereçlerin eğitimsiz personel tarafından usulüne uygun olmayan şekilde kullanılması ve amaçları dışında çalıştırılması sonucu tehlikeli durumlar söz konusu olabilir. Tip tanımı ve seri numarası, tip plakası üzerinde belirtilmiştir.

► Seri numarasını aşağıdaki tabloya aktarınız. Ürün bilgileri acente veya servis merkezini aradığınızda sorulabilir.

Ürün bilgileri

Kesici taşlama	DSH 700-X DSH 900-X
Nesil	03
Seri no.	

1.5 Uygunluk beyanı

Burada tanımlanan ürünün, geçerli yönetmeliklere ve normlara uygun olduğunu kendi sorumluluğumuzda beyan ederiz. Bu dokümantasyonun sonunda uygunluk beyanının bir kopyasını bulabilirsiniz.

Teknik dokümantasyonlar eklidir:

Hilti Entwicklungsgesellschaft mbH | Zulassung Geräte | Hiltistraße 6 | 86916 Kaufering, DE

2 Güvenlik

2.1 Genel emniyet uyarıları

⚠ DİKKAT Bu ürüne yönelik tüm güvenlik uyarılarını, talimatları, resimli açıklamaları ve teknik verileri dikkatli bir şekilde okuyunuz. Aşağıdaki talimatlara uyulmaması ciddi yaralanmalara veya ölüme neden olabilir.

Tüm güvenlik uyarılarını ve kullanım talimatlarını muhafaza ediniz.



2.2 Kişilerin güvenliği

- ▶ Doğru aleti kullanınız. Aleti öngörülen amaçları dışında kullanmayınız, sadece usulüne uygun ve teknik açıdan kususuz durumdayken kullanınız.
- ▶ Alette hiç bir zaman tadilat veya değişiklik yapmayınız.
- ▶ Ürün ancak ürünün kullanımı konusunda bilgi sahibi olan, güvenli kullanım konusunda eğitim almış ve olası tehlikeleri anlayabilen kişiler tarafından kullanılabilir. Bu ürün çocuklar tarafından kullanılmalıdır.
- ▶ Alet ile çalışırken dikkatli olunuz, hareketlerinize dikkat ediniz ve mantıklı davranınız. Yorgun veya ilaçların, uyuşturucunun ya da alkolün etkisi altında olduğunuzda ürünü kullanmayınız. Ürünün kullanımı sırasındaki bir anlık dikkatsizlik ciddi yaralanmalara neden olabilir.
- ▶ **Kesici taşlamayı iki elinizle sıkıca tutunuz ve vücudunuzu ve kollarınızı geri tepmelere karşı koyabileceğiniz konuma getiriniz. Geri tepmelerde ve yüksek devirlerdeki reaksiyon anlarında kontrolü sağlayabilmek için her zaman ilave tutamaktan tutunuz.** Aleti kullanan kişi özel önlemler olarak geri tepme veya reaksiyon güçlerine karşı koyabilir.
- ▶ Bu dokümandan belirtilen kesme aletlerinden başkası kullanılmamalıdır.
- ▶ Disk üreticisi tarafından açıkça belirtilmediği sürece, ıslak kesimde yapay bağlayıcılar kullanılarak üretilmiş taşlama diskleri kullanmayınız.
- ▶ Azaltma burcu ve/veya yuvarlak tel fırça kullanılmamalıdır.
- ▶ Aletin kullanımı esnasında kullanıcı ve çevresinde bulunan kişiler uygun bir koruyucu gözlük, koruyucu kask, kulaklık, koruyucu eldiven, koruyucu ayakkabı ve hafif solunum koruma maskesi kullanmalıdır.
- ▶ Koruyucu gözlük kullanınız. Etrafa sıçrayan malzeme vücudu ve gözleri yaralayabilir.
- ▶ Kurşun içerikli badana, bazı ahşap türleri, mineraller ve metal gibi malzemelerin tozları sağlığa zararlı olabilir. Tozların dokunulması veya solunması, kullanıcıya veya yakınında bulunan kişilerde alerjik reaksiyonlara ve/veya solunum yolu hastalıklarına yol açabilir. Kesme işlemi sırasında toz oluşumunu azaltmak için tercihen ıslak kesim yöntemi ile çalışmanızı tavsiye ederiz. Çalışma yerinin iyi havalandırılmasını sağlayınız. P2 filtre sınıfı bir solunum yolu koruma maskesi takılması tavsiye edilir. İşlenecek malzemeler için ülkenizde geçerli olan talimatlarla dikkat ediniz.
- ▶ Aleti, her zaman iki elinizle öngörülen tutamaklardan sıkıca tutunuz. Tutamakları temiz, kuru, yağsız ve gressiz bir şekilde tutunuz.
- ▶ Devir sayısının istenmedik şekilde artması halinde, açma/kapatma şalterini derhal "Durdurma" konumuna alınız. **Hilti** servisi ile iletişim kurunuz.
- ▶ Kilavuz aracın gaz teti veya gaz kolu sıkışmışsa, benzinli kesici taşlamayı derhal açma/kapatma şalteri üzerinden kapatınız.
- ▶ Aleti asla koruma başlığı olmadan kullanmayınız. Koruma başlığını doğru biçimde ayarlayınız. Alet, iyice sabitlenmiş ve maksimum koruma sağlanacak şekilde konumlandırılmış olmalıdır, yani kesme diskinin korumasız olan en küçük bölümü kullanıcıya bakmalıdır. Kullanım sırasında ortaya çıkan kıvılcıkların tehlike oluşturmaması sağlanmalıdır. Koruma başlığı kullanıcıyı kırılan kesme diski parçalarına, istem dışı kesme diski temaslarına ve kontrolsüz kıvılcım uçuşuna karşı korur.
- ▶ Dönen parçalara temas etmektен kaçınınız - Yaralanma tehlikesi!
- ▶ Güvenli bir duruş sağlayınız ve aleti her zaman dengeli tutunuz. Böylece ürünü beklenmedik durumlarda daha iyi kontrol edebilirsiniz. Aşırı bir vücut hareketinden sakınınız. Kullanım sırasında ürünü tozların, kıvılcıkların ve ek aletin veya iş parçasının olası kırılan parçalarının vücudunuza isabet etmeyeceği şekilde tutunuz. Kesme diskinin üzerine yaslanmayınız.
- ▶ Uygun kıyafetler giyiniz. Bol kıyafetler giymeyiniz veya takı takmayınız. Saçları, kıyafetleri ve eldivenleri hareket eden parçalardan uzak tutunuz. Bol kıyafetler, takı veya uzun saçlar hareket eden parçalara takılabilir.
- ▶ Ürün veya kesme diski aşağı düşerse, üründe veya kesme diskinde hasar olup olmadığını kontrol ediniz. Gerekirse kesme diskini değiştiriniz.
- ▶ Koruma başlığını ayarlamadan veya kesme diskini değiştirmeden önce ürünü kapatınız.
- ▶ Matkap ucu değişimi sırasında koruyucu eldiven takınız. Kesme diski ile temas edilmesi kesilmelere veya yanıklara neden olabilir.
- ▶ ıslak kesim yöntemi sırasında ortaya çıkan çamurun cilde temas etmemesini sağlayınız.
- ▶ Asbest içerikli malzemenin kesilmesine izin verilmez.
- ▶ Örn. magnezyum ve ahşap kirişler gibi kolay alevlenebilen malzemeler kesilmemeli ve işlenmemelidir.
- ▶ Parmaklarınızdaki kan dolaşımının iyi olması için çalışma molaları veriniz ve gevşetme ve parmak egzersizleri yapınız. Uzun süreli çalışmalarda titreşimden dolayı parmaklar, eller veya bileklerdeki kan damarlarında veya sinir sisteminde rahatsızlıklar oluşabilir.
- ▶ Çalışmalara başlamadan önce sorumlu yapı mühendisi, mimar veya ilgili yapı denetim uzmanı hakkında bilgi ediniz. Taşıyıcı duvarlardaki oyuklar veya diğer yapılardaki oyuklar, özellikle beton demiri ve taşıyıcı elemanların kesilmesinde statik etki edebilir.



- ▶ Kıırma alıřmalarında, alıřılacak yerin karřı tarafında bulunan blgeyi emniyete alınız. Kırılan paralar dıřarı ve / veya yere dşebilir ve diđer kiřilerin yaralanmasına sebep olabilir.
- ▶ rn kontrolsz alıřır durumda bırakmayınız.
- ▶ rn zemine yerleřtirmeden, bir sonraki alıřma konumuna tařımadan veya nakletmeden nce, motoru kapatınız ve kesme diski tamamen durana kadar bekleyiniz.
- ▶ rn harici su pompası olmadan kullanacaksanız, pompa kapađı takılı olmalıdır.
- ▶ Kullanım sonrasında rn kapatınız.
- ▶ rnn bakımını titizlikle yapınız. Paraları, rnn fonksiyonlarını kısıtlayacak řekilde kırılma ve hasarlı olma bakımından kontrol ediniz. Hasarlı paraları, rn kullanmadan nce tamir ettiriniz.
- ▶ Yaralanma tehlikelerini dřrmek iin sadece orijinal **Hilti** aksesuar ve aletlerini kullanınız.
- ▶ rnnz sadece nitelikli uzman personele ve sadece orijinal yedek paralar kullanılarak tamir ettiriniz. Bylece rn gvenliđinin korunması sađlanır.
- ▶ Ulusal iř gvenliđi gereksinimlerini dikkate alınız.

2.3 Elektrik gvenliđi

- ▶ alıřmaya bařlamadan nce alıřma alanında zeri rtl elektrik kablosu, gaz ve su borusu bulunup bulunmadıđını kontrol ediniz. Bir elektrik hattına kazara zarar verilmesi halinde, aletin dıřındaki metal paralar elektrik arpmasına neden olabilir.
- ▶ alıřma yeri arařtırıldıktan sonra, yrtlecek alıřmayı nceden organize ediniz. İkaz iřaretlerini konulması ve diđer insanlarla alıřma mesafesinin tanımlanması gerekir gerektiđini kontrol ediniz.

2.4 alıřma yeri gvenliđi

- ▶ alıřma yerinin iyi aydınlatılmasını sađlayınız.
- ▶ Kapanı alanlarda alıřmayınız. Egzoz gazındaki karbon monoksit, yanmamıř hidrokarbonlar ve benzen bođulmaya neden olabilir.
- ▶ alıřma yerinizi dzenli tutunuz. alıřtıđınız yerin evresinden sizi yaralayabilecek yabancı cisimleri uzaklařtırınız. alıřma yerindeki dzensizlik kazalara sebebiyet verebilir.
- ▶ Egzoz gazında bulunan veya kesme iřlemi sırasında oluřan sıcak kıvılcımlar yangınlara ve/veya patlamalara neden olabilir. Oluřan kıvılcımların, (benzin, kuru ot vs. gibi) yanıcı veya (gaz, vs. gibi) patlayıcı maddeleri tutuřturmadıđından emin olunuz.
- ▶ Dolu su deposunu kılavuz araca sadece kesici tařlama monte edilmiřken monte ediniz. Bu iřlem kılavuz aracın dřmesini nler.
- ▶ rn ve kılavuz aracı eđimli yzeylere yerleřtirmeyiniz. rnn ve kılavuz aracın her zaman gvenli bir zeminde bulunmasına dikkat ediniz.
- ▶ Su pompasını monte ettikten sonra, vidaların tavsiye edilen sıkma torku ile sıkılmıř olduđundan emin olunuz.
- ▶ Su pompasını monte etmeden nce, izin verilen maksimum su hattı basıncının (6 bar) ařılmadıđından emin olunuz.

2.5 Sıvılar (benzin ve yađ) ve buharlar

- ▶ Benzin buharlarının solunması ve benzine temas edilmesi sađlıđa zararlı olabilir.
 - ▶ Benzinin cildinizle dođrudan temas etmesinden kaınınız. Koruyucu eldiven takınız.
 - ▶ Kıyafetiniz yakıtla temas ettiyse, derhal kıyafetinizi deđiřtiriniz.
 - ▶ Benzin buharlarının solunmasını nlemek iin alıřma yerinin iyi havalandırılmasını sađlayınız.
 - ▶ Talimatlara uygun bir yakıt deposu kullanınız.
- ▶ Motor alıřırken rne yakıt doldurmayınız. Motor sođuyana kadar bekleyiniz.
- ▶ Yakıt doldururken asla sigara imeyiniz, yangın ve patlama tehlikesi vardır.
- ▶ rne, alıřma ortamı alanında yakıt doldurmayınız (alıřma yerinden en az 3 metre / 10 feet). Yakıt dolumu sırasında etrafa benzin dklmemesine dikkate ediniz. Dolum sırasında uygun bir huni kullanınız.
- ▶ Benzin buharlarını ve egzoz gazlarını solumaktan kaınınız. Havalandırmanın yeterli olmasına dikkat ediniz.
- ▶ Temizleme alıřmaları iin benzin veya alev alan bařka sıvılar kullanmayınız.

2.6 Kesme diskleri ile kesme alıřmaları

- ▶ Yalnızca izin verilen devir sayısı en az, milin maksimum devir sayısı kadar yksek olan kesme disklerini kullanınız.

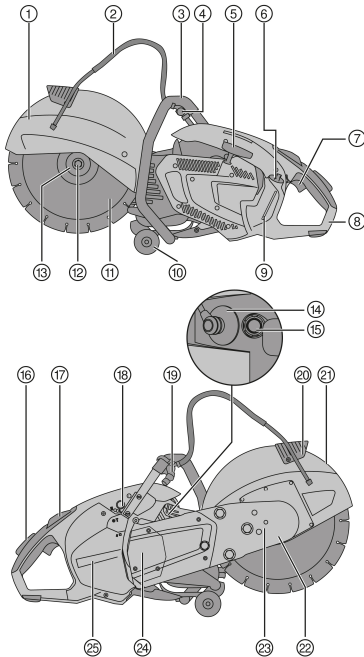


- ▶ Kesme diski dış çapının ve kalınlığının ürün ölçülerine uygun olmasına dikkat ediniz.
- ▶ Asla hasarlı, deforme olmuş veya titreyen kesme disklerini kullanmayınız.
- ▶ Hasarlı (bıçakta çatlaklar, kırık veya körelmiş bölümler, hasarlı bağlantı deliği, bükülmüş veya körelmiş ana bıçak, aşırı ısınma nedeniyle ciddi renk değişimi, elmas bölümün altında aşınmış elmas elemanlar, yan çıkıntıları olmayan elmas bölümler vb.) elmas kesme disklerini kullanmayınız.
- ▶ Dişli kesici aletleri kullanmayınız.
- ▶ Kesme diskinin montajı sırasında kesme diski için öngörülen dönüş yönünün milin dönüş yönü ile her zaman örtüşmesine dikkat ediniz. Her zaman sadece bir kesme diski takınız.
- ▶ Kesme diskleri ve flanşlar veya diğer aksesuarlar, ürünün miline tam uymalıdır. Ürünün miline tam uymayan kesme diskleri düzensiz döner, çok fazla titrer ve kontrolün kaybedilmesine ve kesme diskinin kırılmasına neden olabilir.
- ▶ Her zaman kullanılan kesme diskiye uygun, doğru çapta hasarsız bir sıkma flanşı kullanınız. Uygun sıkma flanşı kesme diskiyi destekler ve kesme diskinin kırılma olasılığını azaltır.
- ▶ Ürünü simetrik kullanınız ve kesme diski üzerine yandan basınç uygulamayınız. Kesme diskiyi daima işlenen parçaya dik açıda oturtunuz. Ayırma işlemi esnasında ne yandan basınç ne de kesme diskiyi bükme suretiyle ayırma yönünü değiştirmeyiniz.
- ▶ Islak kesim yönteminde kullanılan aşındırıcı kesme diskleri aynı gün içerisinde kullanılmalıdır, çünkü disklerin ıslaklığa ve neme maruz kalma süresi uzadıkça kesme diskinin kuvveti olumsuz etkilenir.
- ▶ Ahşap için kullanılan testere bıçaklarını monte etmeyiniz.
- ▶ Sadece kesme diskleri için mevcut standartlara uygun kesme disklerini kullanınız.
- ▶ Monte etmeden önce ve kullanmadan önce kesme diskinin hasarlı olup olmadığını kontrol ediniz. Hasarlı kesme disklerini kullanmayınız. Kesme diski üreticisinin direktiflerine uyunuz.
- ▶ Yapay reçine bağlantılı kesme disklerinde son kullanım tarihlerine dikkat ediniz ve son kullanım tarihi geçen kesme disklerini kullanmayınız.

3 Tanımlama

3.1 Ürüne genel bakış

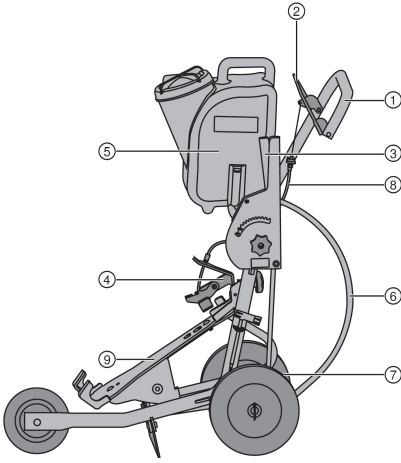
3.1.1 Benzinli kesme makinesi



- ① Koruma başlığı
- ② Su beslemesi
- ③ Ön tutamak
- ④ Su valfi
- ⑤ Kumanda teli başlatma mekanizması
- ⑥ Yakıt deposu kapağı
- ⑦ Gaz pedali
- ⑧ Arka tutamak
- ⑨ Yakıt deposu göstergesi
- ⑩ Kılavuz kasnaklar
- ⑪ Kesme diski
- ⑫ Sıkma civatası
- ⑬ Sıkma flanşı
- ⑭ Buji soketi
- ⑮ Dekompresyon valfi
- ⑯ Güvenlik gaz kelebeği
- ⑰ Yarım gaz kilitti açma/kapatma şalteri
- ⑱ Marş motoru pompası
- ⑲ Su bağlantısı
- ⑳ Koruma başlığı tutamağı



3.1.2 Kılavuz araç (aksesuar) 2



- ① Tutamak
- ② Gaz pedalı
- ③ Kesim derinliği ayarı
- ④ Tespit braketi
- ⑤ Su deposu
- ⑥ Su bağlantısı
- ⑦ Aks ayarı
- ⑧ Gaz teli
- ⑨ Makine taşıyıcı

3.2 Usulüne uygun kullanım

Tanımlanan ürün asfalt yüzeylere yönelik kuru ve ıslak kesim uygulamalarında kullanılan motorlu bir kesici taşlamadır. Ayrıca mineralli ve metalik yüzeylerin elmas veya aşındırıcı kesme diskleri ile kesilmesinde de kullanılabilir. Bu ürün manüel olarak veya bir araca monte edilmiş şekilde kullanılabilir.

3.3 Kullanım önerileri

- Kesme işlemi sırasında toz oluşumunu azaltmak için tercihen ıslak kesim yöntemi ile çalışınız. Kendinden emişli su pompası (aksesuar) ile su şebekesinden bağımsız olarak çalışabilir ve örneğin suyu doğrudan bir depodan emebilirsiniz.
- Kesilecek parçayı tek seferde kesmeyiniz, aksine kesici taşlamayı birkaç defa ileri-geri hareket ettiriniz ve istenen kesme derinliğini yavaş yavaş elde ediniz.
- Kuru kesme sırasında kesme disk, ürün çalışırken her 30 - 60 saniyede bir 10 saniye süreyle kesme noktasından kaldırınız, bu sayede elmas kesme diskindeki olası hasarları engellemiş olursunuz.
- Kum taşı veya benzeri çok aşındırıcı malzemelerde kesim işlemi sonucu körelmiş (elmasların bağın dışında durmadığı) elmas kesme disklerini bileyiniz.
- Geniş kapsamlı zemin testeresi uygulamaları için kesici taşlamayı kılavuz araca (aksesuar) monte ediniz.

3.4 Kesme disklerinin spesifikasyonu

Bu ürün için EN 13236 direktiflerine uygun elmas kesme diskleri kullanılmalıdır. Metalik malzemelerin işlenmesi sırasında bu üründe sentetik reçine içerikli, elyaf kaplı EN 12413 (düz, bombeli değil, tip 41) direktiflerine uygun kesme diskleri de kullanılabilir.

Kesme diskli üreticisinin kullanım ve montaj uyarılarına dikkat edilmelidir.

3.5 Teslimat kapsamı

Benzinli kesme makinesi, kullanım kılavuzu.

Ürün için izin verilen diğer sistem ürünlerini **Hilti Store**'da veya şu adreste bulabilirsiniz: www.hilti.group

3.6 Sarf malzemesi ve aşınma parçaları

- Hava filtresi
- Tel
- Marş
- Benzin filtresi
- Buji
- Alet seti



- Silindir seti
- Sabitleme civatası, komple
- Flanş (2 adet)
- Merkezleme burcu 20 mm/1"

4 Teknik veriler

		DSH 700-X	DSH 900-X
Kesme diski olmadan ağırlık, boş depo	35/14"	11,9 kg	12,0 kg
	40/16"	•/•	12,4 kg
Kılavuz araçla, kesme diski olmadan ağırlık, boş depo	35/14"	42,9 kg	43,0 kg
	40/16"	•/•	43,4 kg
Maksimum mil devir sayısı	35/14"	5.100 dev/dak	5.100 dev/dak
	40/16"	•/•	4.700 dev/dak
Kesme diskinin maksimum devir sayısı	35/14"	5.100 dev/dak	5.100 dev/dak
	40/16"	•/•	4.700 dev/dak
Maksimum kesme derinliği	35/14"	125 mm	125 mm
	40/16"	•/•	150 mm
Motor yapı şekli		İki zamanlı motor / Tek silindirli / Hava soğutmalı	İki zamanlı motor / Tek silindirli / Hava soğutmalı
Silindir hacmi		68,7 cm ³	87 cm ³
Nominal güç (ISO 7293)		3,5 kW	4,3 kW
Nominal motor devir sayısı (ISO 7293)		7500 ± 200 dev/dak	7500 ± 200 dev/dak
Rölanti devir sayısı		2750 ± 250 dev/dak	2750 ± 250 dev/dak
Kontak (tip)		Elektronik kumandalı ateşleme anı	Elektronik kumandalı ateşleme anı
Elektrot mesafesi		0,7 mm	0,7 mm
Buji		Üretici: NGK, Tip: CMR7A	Üretici: NGK, Tip: CMR7A
Bujinin sabitlenmesi için gerekli sıkma torku		12 Nm	12 Nm
Karbüratör		Üretici: Walbro; Model: WT; Tip: 1152	Üretici: Walbro; Model: WT; Tip: 1152
Yakıt karışımı		API-TC Yağ %2 (1:50)	API-TC Yağ %2 (1:50)
Depo hacmi		0,9 l	0,9 l
Kesme diskinin bağlantı deliği / merkezleme burcundaki merkezleme parçasının çapı (dönebilir)		20 mm veya 25,4 mm	20 mm veya 25,4 mm
Minimum flanş dış çapı		102 mm	102 mm
Maksimum disk kalınlığı (çelik bıçak kalınlığı)		5,5 mm	5,5 mm
Maksimum disk dış çapı	35/14"	350 mm	350 mm
	40/16"	•/•	400 mm
Kesme diskinin sabitlenmesi için gerekli sıkma torku		25 Nm	25 Nm

4.1 Ses bilgisi ve titreşim değerleri

Bu talimatlarda belirtilen ses basıncı ve titreşim değerleri, ilgili normlara uygun bir ölçüm metodu ile ölçülmüştür ve benzinli kesici taşlamaların birbirleri ile karşılaştırılması için kullanılabilir. Zorlanmaların geçici olarak değerlendirilmesine de uygundur.

Belirtilen değerler, aletin ana kullanım uygulamalarına yöneliktir. Aletin, farklı ek aletlerle veya yetersiz bakım yapılmış şekilde kullanımı durumunda, veriler sapma gösterebilir. Bu durum, toplam çalışma süresi boyunca zorlanmayı belirgin şekilde yükseltebilir.



Doğru bir zorlanma değerlendirmesi için aletin kapatıldığı veya çalışır konumda olduğu ve ayrıca kullanımda olmadığı zamanlar da dikkate alınmalıdır. Bu durum, toplam çalışma süresi boyunca zorlanmayı belirgin şekilde azaltabilir.

Kullanıcıyı ses ve/veya titreşimin etkilerinden koruyacak ek güvenlik önlemleri belirleyiniz, örneğin: Aletin ve ek aletlerin bakımının yapılması, ellerin sıcak tutulması, iş akışlarının organizasyonu.

Ses emisyonu değerleri

		DSH 700-X	DSH 900-X
Ses basıncı seviyesi ISO 19432-1 (ISO 11201) ($L_{pa,eq}$)	35/14"	99 dB(A)	102 dB(A)
	40/16"	•/•	102 dB(A)
Emniyetsizlik		1,3 dB(A)	1,3 dB(A)
Öçülen ses gücü seviyesi 2000/14/EC (ISO 3744)	35/14"	109 dB(A)	112 dB(A)
	40/16"	•/•	112 dB(A)
Emniyetsizlik		2,0 dB(A)	2,5 dB(A)
Garanti edilen ses gücü seviyesi 2000/14/EC (ISO 3744) (L_{wa})	35/14"	111 dB(A)	115 dB(A)
	40/16"	•/•	115 dB(A)

Toplam titreşim değerleri

Ses basıncı seviyesi ve titreşim değerleri 1/7 boşta çalışma ve 6/7 tam yük dikkate alınarak belirlenir.

		DSH 700-X	DSH 900-X
Tutamağın önündeki titreşim emisyon değeri ISO 19432-1 ($a_{hv,eq}$)	35/14"	4,6 m/sn ²	5,6 m/sn ²
	40/16"	•/•	5,2 m/sn ²
Emniyetsizlik	35/14"	2,0 m/sn ²	2,0 m/sn ²
	40/16"	•/•	2,0 m/sn ²
Tutamağın arkasındaki titreşim emisyon değeri ISO 19432-1 ($a_{hv,eq}$)	35/14"	4,9 m/sn ²	6,3 m/sn ²
	40/16"	•/•	4,5 m/sn ²
Emniyetsizlik	35/14"	0,9 m/sn ²	0,9 m/sn ²
	40/16"	•/•	0,9 m/sn ²

5 Çalışma hazırlığı

5.1 Yakıt

İki zamanlı motor, benzin ve yağdan oluşan bir yakıt karışımı ile çalıştırılır. Yakıt karışımının kalitesi, motorun çalışması ve kullanım ömrü üzerinde fark edilir bir etkiye sahiptir.

İKAZ

Yaralanma tehlikesi. Benzin buharlarının solunması ve benzine temas edilmesi sağlığa zararlı olabilir.

- ▶ Benzinin cildinizle doğrudan temas etmesinden kaçınınız. Koruyucu eldiven takınız.
- ▶ Kıyafetiniz yakıtla temas ettiyse, derhal kıyafetinizi değiştiriniz.
- ▶ Benzin buharlarının solunmasını önlemek için çalışma yerinin iyi havalandırılmasını sağlayınız.
- ▶ Talimatlara uygun bir yakıt deposu kullanınız.

5.1.1 Benzin

- ▶ Oktan sayısı en az 89 ROZ olan normal veya süper benzin kullanınız.



Kullanılan yakıtın alkol içeriği (örneğin etilalkol, metanol ve benzeri) %10'dan fazla olmamalıdır, aksi halde motorun kullanım ömrü beklentisi çok olumsuz yönde etkilenir.

5.1.2 İki zamanlı yağ

- ▶ Hava soğutmalı motorlar için kaliteli iki zamanlı yağ kullanınız - Bu yağ asgari API-TC özelliğine sahip olmalıdır.



5.1.3 Yakıtın karıştırılması



Karışım oranı hatalı olan bir yakıtın veya uygun olmayan bir yağın kullanılması durumunda, motor hasar görür.

1:50 karışım oranı kullanınız. Bu oran, 1 birim kaliteli iki zamanlı yağ (API-TC özellikli) için 50 birim benzin (örn. 100 ml yağ ve 5 litre benzin - bir bidonda) anlamına gelir.

1. Öncelikle gerekli miktardaki iki zamanlı yağı yakıt haznesine veriniz.
2. Ardından benzini yakıt deposuna doldurunuz.
3. Yakıt deposunu kapatınız.
4. Yakıt haznesini sallayarak yakıtı karıştırınız.



Kullanılan iki zamanlı yağın veya benzinin kalitesi bilinmiyorsa, karışım oranını 1:25 olacak şekilde arttırınız.

5.1.4 Yakıt dolumu

1. Yakıt haznesini sallayarak yakıtı karıştırınız (iki zamanlı yağ/benzin karışımı).
2. Ürünü sabit ve düz bir konuma getiriniz.
3. Kapağı saat yönünün tersinde döndürerek ve çıkararak yakıt deposunu açınız.
4. Yakıtı bir huni üzerinden yavaş yavaş doldurunuz.
5. Kapağı yerleştirerek ve saat yönünde döndürerek yakıt deposunu kapatınız.
6. Yakıt deposunu kapatınız.

5.2 Montaj ve ayar çalışmaları



İKAZ

Yaralanma tehlikesi. Dönen kesme diskinde temas edilmesi yaralanmalara neden olabilir. Sıcak makine parçaları veya sıcak kesme diski yanıklara neden olabilir.

- ▶ Üründeki montaj veya tadilat çalışmalarından önce motorun kapatılmasına, kesme diskinin tamamen durmasına ve ürünün soğumuş olmasına dikkat ediniz.
- ▶ Koruyucu eldiven takınız.

5.2.1 Kesme diskinin monte edilmesi



İKAZ

Yaralanma ve hasar tehlikesi. Uygun olmayan kesme diskleri ve sabitleme malzemeleri işletim sürecine zarar verebilir veya ürün üzerindeki kontrolün kaybedilmesine veya ek aletin kırılmasına neden olabilir.

- ▶ İzin verilen kesme diski devir sayısının en az, mil için ürünün üzerinde belirtilen azami devir sayısı kadar olmasına dikkat ediniz. Kesme diskleri, flanşlar ve civatalar ürüne uygun olmalıdır.
- ▶ Sadece bağlantı deliği çapı 20 mm veya 25,4 mm (1") olan ve merkezleme burcuna uygun olan kesme disklerini kullanınız.



İKAZ

Yaralanma ve hasar tehlikesi. Hasarlı kesme diskleri kırılabilir.

- ▶ Kesme diski bir darbeye maruz kaldığında, kesme diskini hasar bakımından kontrol ediniz ve gerekirse değiştiriniz.
- ▶ Asla hasarlı, deforme olmuş veya titreyen kesme disklerini kullanmayınız.
- ▶ Son kullanım tarihi geçmiş olan veya önceden suya maruz kalmış olan sentetik reçene içerikli, elyaf kaplamalı kesme disklerini kullanmayınız.

1. Kilitleme pimini kayış kapağındaki deliğe geçirin ve kilitleme pimi yerine oturana kadar kesme diskinin üzerinde döndürünüz.
2. Sabitleme civatasını anahtar ile saat yönünün tersine doğru sökünüz ve sabitleme civatasını pul ile birlikte sökünüz.
3. Kilitleme pimini çıkarınız.
4. Sıkma flanşını ve kesme diskini çıkartınız.



- Monte edilecek kesme diskindeki bağlantı deliğinin merkezleme burcundaki merkezleme burcu ile örtüşüp örtüşmediğini kontrol ediniz.



Merkezleme burcunun bir tarafına 20 mm çapında bir merkezleme burcu diğer tarafına da 25,4 mm (1") çapında bir merkezleme burcu takılmalıdır.

- Üründeki ve kesme diskindeki kilitleme ve merkezleme yüzeylerini temizleyiniz.
- Kesme diskini merkezleme faturası ile birlikte tahrikli aksa yerleştiriniz ve dönme yönünün doğru olmasına dikkat ediniz.
 - Kesme diskindeki dönme yönü oku, ürün üzerinde gösterilen dönme yönüne uygun olmalıdır.
- Sıkma flanşını ve pulu tahrikli aksa yerleştiriniz ve sabitleme civatasını saat yönünde sıkınız.
- Kilitleme pimini kayış kapağındaki kilitleme deliğine geçiriniz ve kilitleme pimi yerine oturana kadar kesme diskinde döndürünüz.
- Sabitleme civatasını sıkınız (Sıkma torku: 25 Nm).
- Kilitleme pimini çıkarınız.

**DİKKAT**

Yaralanma ve hasar tehlikesi. Hasarlı ek aletler kırılabilir.

- Asla hasarlı, deforme olmuş veya titreyen ek aletleri kullanmayınız.
- Tehlikeli alanın dışında durunuz.

- Yeni bir kesme diskini montajından sonra ürünü yüksüz şekilde tam devir sayısında yakl. 1 dakika çalıştırınız.

5.2.2 Koruma başlığının ayarlanması**İKAZ**

Yaralanma tehlikesi. Kesme disk ve uçan parçacıklar veya kıvılcımlarla temas kişilerde yaralanmaya neden olabilir.

- Koruma başlığını, çıkan malzeme parçacıklarının uçuş yönü kullanıcının ve üründen uzak olacak şekilde ayarlayınız.
- Koruma başlığını kendisi için öngörülen tutamaktan tutunuz ve koruma başlığını istediğiniz konuma çeviriniz.



Bıçak korumasının açıklığının operatöre bakmadığından emin olunuz.

5.2.3 Normal kesim konumundan düzleme kesim konumuna geçilmesi

Mümkün olduğunca kenarlara ve duvarlara yakın kesimler yapabilmek için testere kolunun ön parçası çıkarılabilir.

- Ürünü düzleme kesim konumunda kullanmak istiyorsanız, ürün modu **Hilti** servisi tarafından değiştirilebilir.

5.3 Kılavuz kasnak dönme hareketinin bloke edilmesi 4**İKAZ**

Yaralanma tehlikesi. Kesici taşlama kontrolsüz şekilde hareket edebilir veya aşağı düşebilir.

- Çatılarda, yapı iskelelerinde ve/veya meyilli yüzeylerde çalışıyorsanız, kılavuz kasnaklarının dönme hareketini kilitleyiniz.
- Kılavuz kasnakların sabitleme civatalarını sökünüz ve kılavuz kasnakları çıkartınız.
 - Kasnakları 180° döndürünüz ve sabitleme civatalarını monte ediniz.
 - Entegre kilitleme fonksiyonu aktif.
 - Kılavuz kasnakların güvenli şekilde sabitlendiğinden emin olunuz.

5.4 Benzinli kesici taşlamanın kılavuz araca (aksesuar) monte edilmesi 5

- Su deposunu kılavuz araçtan çıkarınız.
- Kesim derinliği ayarı için kolu üst pozisyona getiriniz.
- Yıldız civatayı sökerek tespit braketini açınız.



4. Kesme makinesini tekerlekleri ile birlikte ön alet bağlantı yerinde resimde gösterilen şekilde ayarlayınız ve kesme makinesinin tutamağını tespit braketinin altına kaydırınız.
5. Yıldız civatayı sıkarak kesme makinesini sabitleyiniz.
6. Doldurulmuş su deposunu monte ediniz.
7. Tutamağı, rahat çalışabileceğiniz bir yüksekliğe getiriniz.
8. Koruma başlığını yerleştiriniz. → Sayfa 414



İlk işleme alma sırasında, özellikle gaz telinin doğru ayarlanmasına dikkat ediniz. Gaz koluna basıldığında ürün tam gaz konumuna gelmelidir. Bu durum söz konusu değilse, kumanda teli gerdiricisi döndürülerek gaz teli tekrar ayarlanabilir.

Gaz teline basılmadıysa, kesme diski boşa çalışma konumunda durmalıdır. Eğer durum böyle değilse, açma/kapatma şalteri derhal "Durdurma" konumuna alınmalı ve gaz teli ayarlanmalı veya boşa çalışma devir sayısı Hilti servisi tarafından ayarlanmalıdır.

5.5 Su pompasının (aksesuar) takılması 6

1. Ürünü kapatınız.
2. Pompa kapağının üç sabitleme civatasını sökünüz, bunları çıkarınız ve pompa kapağını güvenli bir yerde muhafaza ediniz.



Ürün su pompası olmadan çalıştırılacaksa, pompa kapağı takılı olmalıdır.

3. Su pompasını yerleştiriniz ve hizalayınız. Burada kesme diskini hafifçe döndürünüz, su pompasının ve kavrama çanağı muhafazasının dişlerini birbirine geçene kadar aynı hizaya getiriniz.
 - ▶ İlgili konum kodlanmıştır, montajın yanlış yapılması mümkün değildir.
4. Üç sabitleme civatasını monte ediniz ve belirtilen sıkma torkuyla sıkınız (Sıkma torku: 8 Nm).
5. Pompa hortumunu kesici taşıma bağlantısına bağlayınız.
6. Tozdan koruma kapağını, su bağlantısının hortum ucundan alınız.
7. Su hattındaki su basıncının 6 bar'ın üzerinde olmadığından emin olunuz.
 - ▶ Su hattındaki su basıncının 6 bar'ın üzerinde olması halinde, su basıncını düşürünüz.
8. Su pompasını su hattına bağlayınız veya emme hortumunu örneğin su dolu bir kaba yerleştiriniz.



Su pompası su bağlantısına bağlı değilse, tozdan koruma kapağını su bağlantısının hortum ucuna takınız.

5.6 Su pompasının (aksesuar) sökülmesi

1. Ürünü kapatınız.
2. Su beslemesini su pompasından ayırınız.
3. Tozdan koruma kapağını, su bağlantısının hortum ucuna yerleştiriniz.
4. Pompa ile ürün arasındaki bağlantıyı ayırınız.
5. Pompanın sabitleme civatalarını çözünüz ve pompayı sökünüz.
6. Pompa kapağını ürüne yerleştiriniz, üç sabitleme civatasını takınız ve sıkınız (Sıkma torku: 4 Nm).

5.7 Motorun çalıştırılması 7



TEHLİKE

Boğulma tehlikesi. Egzoz gazındaki karbon monoksit, yanmamış hidrokarbonlar ve benzen boğulmaya neden olabilir.

- ▶ Kapalı mekanlarda, siperli bölgelerde veya oyuklarda çalışmayınız ve havalandırmanın iyi olmasına özen gösteriniz.



İKAZ

Yanma tehlikesi. Egzoz, motor çalışırken son derece ısınır. Motor kapatıldıktan sonra da belirli bir süre sıcaklığını korur.

- ▶ Korumucu eldiven takınız ve egzozla temas etmeyiniz.
- ▶ Sıcak ürünü yanıcı malzemelerin üzerinde bırakmayınız.



⚠ İKAZ

Yaralanma tehlikesi. Hasarlı bir egzoz nedeniyle ses seviyesi izin verilen sınırları aşabilir ve işitme hasarı riskini artırabilir.

- ▶ Egzoz hasarlı ise ve/veya tadilat yapılmışsa veya eksikse ürünü asla kullanmayınız.

⚠ İKAZ

Su pompası kapağı takılı olmadan çalışma durumunda yaralanma tehlikesi İşletim sırasında su pompası bağlantısına dokunmak yaralanmalara neden olur.

- ▶ Çalıştırmadan önce, su pompası kapağının doğru takıldığından emin olunuz.

⚠ İKAZ

Yanıcı maddeler ve gazlar nedeniyle yaralanma tehlikesi. Yanıklara ve ölüme neden olabilir.

- ▶ Yanıcı maddeler ve gazlar mevcutsa, ürünü çalıştırmayınız.
- ▶ Yeterli havalandırma olmasını sağlayınız.

⚠ DİKKAT

Parmakların sıkışması nedeniyle yaralanma tehlikesi veya monte edilen su pompası nedeniyle yanma tehlikesi. Pompa muhafazasına temas edilmesi yanıklara neden olabilir.

- ▶ Ön tutamağı sadece üst ve sol tarafından tutunuz.

1. Bir defa basınç tahliye valfine basınız.
2. Sadece soğuk çalıştırma durumunda pompa düğmesi tamamen yakıt ile dolana kadar marş motoru pompasına 2-3 defa basınız.
3. Güvenli gaz koluna basınız ve basılı tutunuz.
4. Gaz koluna basınız ve basılı tutunuz.
5. Açma/Kapatma şalterini "Başlatma" konumuna getiriniz.
6. Güvenli gaz kolunu ve gaz kolunu bırakınız.
 - ▶ Yarım gaz konumu devreye girer.
7. Kesme diskinin serbest hareket edip etmediğini kontrol ediniz.
8. Sağ ayağınızı, arka tutamağın alt parçasına koyunuz.
9. Bir dirençle karşılaşana kadar sağ elinizle kumanda teli başlatma mekanizmasını yavaşça çekiniz.
10. Kumanda teli başlatma mekanizmasını kuvvetlice çekiniz.
11. Bu işlemi motor çalışana kadar tekrarlayınız.
12. Motor çalışır çalışmaz gaz koluna kısa süreli basmanız gerekir.
 - ▶ Yarım gaz kilidi devre dışı bırakılır ve motor bekleme modunda çalışmaya başlar.

5.8 Motor çalıştırması sonrasında kontroller

1. Kesme diskinin boşta çalışma modunda olup olmadığını ve kısa süreli bir tam gaz sonrasında kesme diskinin boşta çalışma modunda tekrar komple durup durmadığını kontrol ediniz.
 - ▶ Kesme diski boşta çalışma modunda dönüyorsa, boşta çalışma devir sayısını düşürünüz. Bu durum mümkün değilse, ürünü **Hilti** servisine teslim ediniz.
2. Açma/Kapatma şalteri fonksiyonun doğru olup olmadığını kontrol ediniz. Açma/Kapatma şalterini "Durdurma" konumuna getiriniz.
3. Motor kapanmıyorsa, pompa düğmesine basınız (marş motoru pompası). Sorun çözülmiyorsa, buji soketini çıkarınız ve ürünü **Hilti** servisine teslim ediniz.

5.9 Motorun kapatılması**⚠ İKAZ**

Yaralanma tehlikesi. Dönen bir kesme diski kırılabilir ve/veya malzeme kontrolsüz bir şekilde etrafa sıçrayabilir.

- ▶ Kesici taşlamayı oturtmadan önce kesme diskinin durmasını bekleyiniz.

1. Gaz pedalını bırakınız.



2. Açma/Kapatma şalterini "Durdurma" konumuna getiriniz.
 - ▶ Motor durur.

6 Çalışma

6.1 Kesme tekniği

Benzinli kesme makinesine işaretli aralıkta müdahale edilmesi halinde geri tepme tehlikesi mevcuttur. Ürünün yanlış veya hatalı kullanılması sonucunda geri tepme meydana gelir. Geri tepmenin ortaya çıkmasına engel olmak için, güvenlik uyarılarını ve aşağıda açıklanan kullanım uyarılarını dikkate alınız.

- ▶ İşaretlenen aralıktaki zeminlerde ek alete müdahale etmekten kaçınınız.
- ▶ Kesmeye başlamadan önce, benzinli kesme makinesini tam devir sayısına getiriniz.
- ▶ Ürüne basınç uygulayarak, ek aleti yavaşça malzemeye daldırınız.
- ▶ Ölçülü, işlenen malzemeye uygun besleme ile çalışınız.



Çalışmanın devamındaki yavaşlama elmas tabakalarının körelidiğine işaretir. Aşındırıcı malzemede kesimler sayesinde (**Hilti** bileme levhası veya aşındırıcı kireçli kum taşı) bunlar tekrar bilenebilir.

- ▶ Benzinli kesme makinesini ilerleme hızında değişiklik yapmadan ve kesme diskinde herhangi bir yanıl baskı uygulamadan yönlendiriniz.
- ▶ Benzinli kesme makinesini ve kılavuz aracı her zaman iki elle ve öngörülen tutamaklarından tutunuz. Tutamakları kuru, temiz, yağsız ve gressiz bir şekilde tutunuz.
- ▶ Çalışma sahasında ve özellikle kesim yapılan yönde hiç kimsenin bulunmadığından emin olunuz. Diğer kişileri çalışma alanınızdan yakl. 15 m uzak tutunuz.

6.2 Blokajın önlenmesi

Kesme diskinin bloke olması durumunda, ürün işleticiden öteye çekilme eğilimi gösterir.



DİKKAT

Kırılma tehlikesi veya geri tepme tehlikesi. Kesme diskinin aşırı yüklenmesi bükülmesine neden olur. Kesme diskinin kesim sırasında sıkışması, kesme diskinin geri tepmesi veya kırılması olasılığını yükseltir.

- ▶ Kesme diskinin sıkışmasına izin vermeyiniz ve kesme işlemi sırasında aşırı basınçtan kaçınınız.
- ▶ Hızlı bir şekilde aşırı bir kesme derinliğine erişmeye çalışmayınız.

1. Kalın iş parçalarını mümkünse birden çok kesime ayırınız. Kesme derinliğinin çok fazla olmamasını tercih ediniz.
2. Asla aynı anda birden fazla iş parçasını kesmeyiniz.
3. Plakaları veya büyük iş parçalarını, kesim boşlukları kesme işlemi sırasında ve sonrasında açık kalacak şekilde destekleyiniz.

6.3 Geri tepmenin önlenmesi

Gerçek tepme, takılan veya bloke olan bir kesme diski nedeniyle oluşan anlık bir reaksiyondur. Takılma veya bloke olma, dönen el aletinin aniden durmasına neden olur. Bu nedenle ürün, blokaj noktasında ek aletin dönüş yönünün tersine ivmelenir. Örneğin bir kesme diski iş parçasında sıkışır veya bloke olursa, iş parçasına giren kesme diskinin kenarı sıkışabilir ve bu nedenle kesme diski kırılabilir veya geri tepmeye neden olabilir. Kesme diski, kullanan kişinin üzerine doğru veya kullanan kişiden uzağa doğru hareket eder. Kesme diski ne kadar sıkışır, geri tepme olasılığı da o kadar artar. Bu durumda kesme diskleri kırılabilir de. Geri tepme, ürünün yanlış veya hatalı kullanılması sonucunda meydana gelir. Aşağıda tanımlanan özel önlemler alınarak geri tepme engellenebilir.

Zemin yönünde kesim yaparken, kesme diski sıkışır ürün kontrolsüz bir şekilde ileri atlayabilir.

Dikey yönde (örn. duvarda) kesim yaparken, kesme diski sıkışır ürün kontrolsüz bir şekilde yukarı doğru sıçrayabilir.

1. Kesme diskinin daima gaz kolu basılıken iş parçasına yukarıdan yerleştiriniz.
 - ▶ Kesme diski, iş parçasına yalnızca dönme noktasının altındaki bir pozisyonda temas etmemelidir.
2. Kesme diski, mevcut bir kesim yerine ne zaman yerleştirileceğinize özellikle dikkat ediniz.



⚠ İKAZ

Yaralanma tehlikesi. Dönen kesme diskine veya sıcak makine parçalarına temas edilmesi yaralanmalara ve yanıklara neden olabilir.

- Tüm bakım, onarım, temizlik ve tadilat çalışmaları sırasında motoru kapatınız ve ürünü soğuması için bırakınız.

7.1 Bakım tablosu

	Çalışmaya başlamadan önce	Altı ayda bir	Gerekirse,
Sorunsuz çalışma, eksiksiz olma ve kaçak durumunu kontrol ediniz, gerekirse onarınız.	✓		
Kirlenme durumunu kontrol ediniz, gerekirse temizleyiniz.	✓		
Kumanda elemanlarını sorunsuz çalışma bakımından kontrol ediniz, gerekirse onarınız.	✓		
Kesme diskini sorunsuz olma bakımından kontrol ediniz, gerekirse değiştiriniz.	✓		
Dıştan erişilebilen somunları ve civataları tekrar sıkınız.	✓	✓	✓
Yakıt filtresini kirlenme bakımından kontrol ediniz, gerekirse değiştiriniz.		✓	✓
Alet çalışmıyorsa veya motor gücü belirgin biçimde düşüyorsa, hava filtresini değiştiriniz.			✓
Alet çalışmıyorsa veya zor çalışıyorsa, bujileri temizleyiniz veya değiştiriniz.			✓
Kesme diski rölantide durma noktasına gelmiyorsa, rölanti devrini ayarlayınız.			✓
Kesme diskinin yüklenmesi nedeniyle kayış kayarsa, ürün Hilti servisi tarafından onarılmalıdır.			✓

7.2 Hava filtresinin temizlenmesi veya değiştirilmesi 10

⚠ DİKKAT

Hasar tehlikesi. İçine giren toz ürüne zarar verir.

- Hiçbir zaman hava filtresi olmadan veya hasarlı hava filtresi ile çalışmayınız.
- Hava filtresi değişimi sırasında ürün dik durmalı ve yana yatırılmamış olmalıdır. Hava filtresinin altında yer alan filtre tabakasından toz girmemesine dikkat ediniz.

i Motor gücü belirgin biçimde düştüğünde veya marş tutumu kötüleştiğinde hava filtresini değiştiriniz.

1. Hava filtresi kapağındaki sabitleme civatalarını sökünüz ve çıkartınız.
2. Hava filtresini ve filtre haznesini yapışmış tozlardan dikkatlice arındırınız (elektrikli süpürge kullanınız).
3. Filtre tutucusunun dört sabitleme civatasını sökünüz ve hava filtresini çıkartınız.
4. Yeni hava filtresini yerleştiriniz ve bir filtre tutucu ile sabitleyiniz.
5. Hava filtresi kapağını yerleştiriniz ve sabitleme civatalarını sıkınız.

7.3 Kırk marş telinin değiştirilmesi 11

⚠ DİKKAT

Hasar tehlikesi. Marş telinin çok kısa olması alete hasar verebilir.

- Aşınmış bir marş motoru ipini asla kullanmayınız, derhal değiştiriniz.

1. Üç sabitleme civatasını sökünüz ve marş yapı grubunu çıkartınız.



2. Bobinde ve marş tutamağında kalan tel parçalarını temizleyiniz.
3. Yeni marş telinin ucuna sıkı bir düğüm atınız ve telin serbest ucunu yukarıdan tel bobinine geçiriniz.
4. Telin serbest ucunu aşağıdan marş gövdesindeki delik içinden ve yine aşağıdan marş tutamağının içinden geçiriniz ve telin bu ucuna da yine sıkı bir düğüm atınız.
5. Marş telini resimde gösterilen şekilde gövdeden çekiniz ve bobindeki kertiklerin içinden geçiriniz.
6. Marş telini bobindeki kertiğe yakın sabitleyiniz ve bobini dayanak noktasına kadar saat dönüş yönünde çeviriniz.
7. Bobini, bobinin kertiği marş gövdesindeki uç ile örtüşene kadar dayanak noktasından en az ½ - en fazla 1 ½ tur geriye doğru döndürünüz.
8. Bobini sabit tutunuz ve teli, marş kolu yönünde gövdeden dışarı çekiniz.
9. Teli gerilim altında tutunuz ve bobini, marş telinin kendiliğinden hareket edebileceği şekilde serbest bırakınız.
10. Marş telini dayanak noktasına kadar dışarı çekiniz ve bobinin bu konumda, saat dönüş yönüne doğru en az ½ tur daha döndürülebilir olup olmadığını kontrol ediniz. Bu mümkün olmazsa yaylar saat yönünün tersine doğru bir tur gevşetilmelidir.
11. Marş ünitesini yerleştiriniz ve bunu dikkatlice aşağıya doğru bastırınız. Marş telindeki çekme işlemi ile, kavramanın kilitlemesi ve marş yapı grubunun tamamen yerine oturması sağlanır.
12. Marş ünitesini üç sabitleme civatası ile sabitleyiniz.

7.4 Yakıt filtresinin değiştirilmesi 12



Ürüne yakıt doldurulması sırasında yakıt deposuna kir girmemesine dikkat ediniz.

1. Yakıt deposunu açınız.
2. Yakıt filtresini yakıt deposundan çıkartınız.
3. Yakıt filtresini kontrol ediniz.
 - Yakıt filtresi çok kirli ise, değiştiriniz.
4. Kıskacı hortum üzerine geri itiniz ve kirli yakıt filtresini çıkarınız.
5. Yeni yakıt filtresini yerleştiriniz ve kıskaç ile hortuma sabitleyiniz.
6. Yakıt filtresini tekrar yakıt deposuna itiniz.
7. Yakıt deposunu kapatınız.

7.5 Bujinin temizlenmesi, elektrot mesafesinin ayarlanması veya bujinin değiştirilmesi 13

DİKKAT

Yaralanma tehlikesi. Aletin işletiminden hemen sonra buji ve motor parçaları sıcak olabilir.

- Herhangi bir bakım veya onarım çalışması yapmadan önce ürünün soğumasını bekleyiniz.

1. Buji soketini hafif bir döndürme hareketi ile gevşetiniz.
2. Bujiyi buji anahtarı ile silindirden sökünüz.
3. Gerekirse elektrotu yumuşak bir tel fırça ile temizleyiniz.
4. Elektrot mesafesini kontrol ediniz ve gerekirse bir sentil yardımıyla bu mesafeyi 0,7 mm olacak şekilde ayarlayınız.
5. Bujiyi buji soketine takınız ve bujinin dişini silindire karşı tutunuz.
6. Açma/Kapatma şalterini "Başlatma" konumuna getiriniz.

İKAZ

Yaralanma tehlikesi. Elektrotlara temas edilirse, elektrik çarpması söz konusu olabilir.

- Buji elektrotlarına temas etmeyiniz.

7. Kumanda teli başlatma mekanizmasını çekiniz (basınç tahliye valfine basınız).
 - Şimdi belirgin bir ateşleme kıvılcımı görünmelidir.
8. Bujiyi buji anahtarı ile silindire vidalayınız (Sıkma torku: 12 Nm).
9. Buji soketini bujinin üzerine takınız.



7.6 Karbüratörün ayarlanması 14

Bu ürünün karbüratörü teslimatından önce optimum şekilde ayarlanmış ve contalanmıştır (püskürtme ucu H ve L). Bu karbüratörde rölati devir sayısı (püskürtme ucu T) kullanıcı tarafından ayarlanabilir. Diğer tüm ayar çalışmaları **Hilti** servisi tarafından gerçekleştirilmelidir.



Karbüratör ayarında usulüne uygun olmayan onarımlar motorun hasar görmesine neden olabilir.

- ▶ Hava filtresini temizleyiniz. → Sayfa 418
- ▶ Ürünü çalışma sıcaklığına getiriniz.
- ▶ Uygun bir yanık başlı tornavida (açış genişliđi 4 mm/ ⁵/₃₂ ") kullanınız ve ayar civatasını döndürünüz, izin verilen ayarlama bölgesini aşmayınız.
- ▶ Boşta çalışma püskürtme ucunu (T), ürün boşta çalışma durumunda sessizce çalışacak ve kesme diski güvenli durma konumunda kalacak şekilde ayarlayınız.

7.7 Alet bakımı



Güvenli çalışma için sadece orijinal yedek parçalar ve sarf malzemeleri kullanınız. Ürününüz için **Hilti** tarafından onaylanmış, yedek parçaları, sarf malzemelerini ve aksesuarları **Hilti Center**'da veya www.hilti.group adresinde bulabilirsiniz.

- ▶ Ürünü özellikle tutamak yüzeylerini kuru ve temiz tutunuz ve bu yüzeylerde yağ ve yakıt kalıntıları olmamasına dikkat ediniz.
- ▶ Silikon içerikli bakım malzemesi kullanmayınız.
- ▶ Aletin dış yüzeyini düzenli olarak hafif nemli bir bez veya kuru bir fırça ile temizleyiniz. Temizlik için püskürtme aleti, buharlı temizleme aleti veya su kullanmayınız.
- ▶ Yabancı cisimlerin ürünü içine girmesine engel olunuz.

7.8 Bakım

1. Ürünün ve aksesuarların dışındaki tüm parçaların hasar durumunu ve tüm kumanda elemanlarının sorunsuz çalışıp çalışmadığını düzenli olarak kontrol ediniz.
2. Parçalar hasarlı ise veya kumanda elemanları kusursuz çalışmıyorsa, ürünü kullanmayınız. Ürün **Hilti** servisi tarafından onarılmalıdır.

7.9 Bakım ve onarım çalışmalarından sonra kontrol

- ▶ Bakım ve onarım çalışmalarından sonra tüm koruma tertibatlarının yerinde olup olmadığı ve hatası çalıştığı kontrol edilmelidir.

8 Taşıma ve depolama

- ▶ Taşıma sırasında ürünü kapatınız.
- ▶ Uygulama sonrasında kesme diskini üründen çıkarınız. Kesme diski takılı iken nakliye yapılırsa, kesme diski hasar görebilir.
- ▶ Kesme disklerini titizlikle kullanınız ve üretici talimatlarına uygun olarak muhafaza ediniz.
- ▶ Ürünü her zaman dik konumda depolayınız ve taşıyınız, yana yatık olmamasına dikkat ediniz.
- ▶ Kılavuz araç ile ürünü birlikte taşımayınız. Kılavuz aracı taşımadan önce su deposunu çıkarınız.
- ▶ Ürünün ve kılavuz aracın vinçle taşınmasına izin verilmez.
- ▶ Kullanılmayan aletleri güvenli bir yerde muhafaza ediniz. Kullanılmayan ürünler kuru, yüksek veya çocukların ulaşamayacağı kapalı bir yerde muhafaza edilmelidir.
- ▶ Ürünün durdurulması sırasında ürünü güvenli bir zeminde bulunmasına dikkat ediniz.
- ▶ Kullanım sonrasında, ürünü paketlemeden veya üzerini örtmeden önce soğumasını bekleyiniz.
- ▶ Benzini ve yağı, iyi havalandırılan bir ortamda talimatlara uygun yakıt depoları içinde muhafaza ediniz.



8.1 Araçta taşınması

İKAZ

- Yangın ve patlama tehlikesi.** Nakliye sırasında ürün devrirlirse, yakıt deposundan yakıt sızıntısı olabilir.
- ▶ Ürünü paketlenmeden veya paketlenmesi için göndermeden önce yakıt deposunu tamamen boşaltınız.
 - ▶ Mümkünse ürünü orijinal ambalajında taşıyınız.

İKAZ

- Yangın tehlikesi.** Sıcak makine parçaları nedeniyle etraftaki malzemeler tutuşabilir.
- ▶ Ürünü paketlenmeden veya yüklemekten önce bir araçta tamamen soğuması için bırakınız.

1. Kesme diskini sökünüz.
2. Ürünü devrilmeye, hasara ve yakıt kaçağına karşı emniyete alınız.
3. Kılavuz aracı yalnızca su deposu boşken taşıyınız.

8.2 Yakıt karışımının muhafaza edilmesi

DİKKAT

Yaralanma tehlikesi. Yakıt deposunda basınç oluşumu olabileceğinden, açılması sırasında yakıtın dışarı sıçrama tehlikesi söz konusudur.

- ▶ Basıncı yavaşça düşürmek için, yakıt deposunun kapağını dikkatli bir şekilde açınız.
- ▶ Yakıtı iyi havalandırılan, kuru bir ortamda depolayınız.

1. Gerekli miktardaki yakıt karışımını, kullanılacağı günden yalnızca birkaç gün önce hazırlayınız.
2. Yakıt haznesini arada bir temizleyiniz.

9 Arıza durumunda yardım

Arıza	Olası sebepler	Çözüm
Kesme diski kesim işlemi sırasında ağırlaşıyor veya tamamen duruyor.	Çok yüksek kesme basıncı (kesme sırasında kesme diski sıkışıyor) veya kesme diskine yandan basınç uygulanıyor.	▶ Kesme basıncını azaltınız ve ürünü düz konuma getiriniz.
	Kesme diski doğru şekilde monte edilmemiş ve sıkılmamış.	▶ Montajı ve sıkma torkunu kontrol ediniz.
	Yanlış dönüş yönü için ayarlanmış.	▶ Kesme diskini monte ediniz. → Sayfa 413
	Testere kolunun ön bölümü sabitlenmemiş.	▶ Ürün Hilti servisi tarafından onarılmalıdır.
Titreşim çok yüksek, kesim devam ediyor.	Kesme diski doğru şekilde monte edilmemiş ve sıkılmamış.	▶ Montajı ve sıkma torkunu kontrol ediniz.
	Kesme diski hasar görmüş (spesifikasyon uygun değil, çatlaklar var, bölümler eksik, bükülme, aşırı ısınma, deformasyon vb. var).	▶ Kesme diskini değiştiriniz.
	Merkezleme burcu yanlış monte edilmiş.	▶ Kesme diskinin bağlantı deliği ile merkezleme burcundaki merkezleme parçası büyük-lüklerinin uyuşup uyuşmadığını kontrol ediniz.
Kesici taşlama çalışmıyor veya tekleyerek çalışıyor.	Yakıt deposu boş (karbüratörde yakıt yok).	▶ Yakıt deposunu doldurunuz. → Sayfa 413
	Hava filtresi kirlenmiş.	▶ Hava filtresini değiştiriniz.
	Motor su almış (buji ıslak).	▶ Bujiyi ve silindiri yuvasını kurutunuz (bujiyi sökünüz).



Anıza	Olası sebepler	Çözüm
Kesici taşlama çalışmıyor veya tekleyerek çalışıyor.	Hatalı yakıt karışımı.	<ul style="list-style-type: none"> ▶ Yakıt deposunu ve yakıt hattını boşaltınız ve yıkayınız. ▶ Yakıt deposuna doğru yakıt doldurunuz.
	Yakıt hattında hava (karbüratörde yakıt yok).	▶ Yakıt emme pompasına birkaç defa bastırarak yakıt hattının havasını alınız.
	Yakıt filtresi kirlenmiş (karbüratörde yakıt çok az).	▶ Yakıt deposunu temizleyiniz ve yakıt filtresini değiştiriniz.
	Ateşleme kıvılcımı görünmüyor veya çok az görünüyor (sökülmüş bujide).	<ul style="list-style-type: none"> ▶ Bujideki yanma artıklarını temizleyiniz. ▶ Elektrot mesafesini kontrol ediniz ve ayarlayınız. ▶ Bujiyi değiştiriniz. ▶ Ateşleme bobinini, kabloyu, soket bağlantılarını ve şalteri kontrol ediniz, gerekirse arızalı parçaları değiştiriniz.
	Kompresyon çok düşük.	▶ Motor kompresyonunu kontrol ediniz ve gerekirse aşınmış parçaları (piston segmanları, piston, silindir vb.) değiştiriniz.
	Ortam sıcaklığı çok düşük.	▶ Kesici taşlamayı yavaşça oda sıcaklığına getiriniz ve çalıştırma işlemini tekrarlayınız.
	Kıvılcımdan koruma ızgarası veya egzoz çıkışı kirlenmiş.	▶ Kıvılcımdan koruma ızgarasını veya egzoz çıkışı temizleyiniz.
Dekompresyon valfi zor çalışıyor.	▶ Valfi hareket ettirin.	
Motor/kesme performansı düşük	Hava filtresi kirlenmiş.	▶ Hava filtresini değiştiriniz.
	Ateşleme kıvılcımı görünmüyor veya çok az görünüyor (sökülmüş bujide).	<ul style="list-style-type: none"> ▶ Bujideki yanma artıklarını temizleyiniz. ▶ Elektrot mesafesini kontrol ediniz ve ayarlayınız. ▶ Bujiyi değiştiriniz. ▶ Ateşleme bobinini, kabloyu, soket bağlantılarını ve şalteri kontrol ediniz, gerekirse arızalı parçaları değiştiriniz.
	Hatalı yakıt karışımı.	<ul style="list-style-type: none"> ▶ Yakıt deposunu ve yakıt hattını boşaltınız ve yıkayınız. ▶ Yakıt deposuna doğru yakıt doldurunuz.
	Kesme diski spesifikasyonu kesilecek malzeme için uygun değil.	▶ Kesme diskini değiştiriniz veya Hilti servisine danışınız.
	Tahrik kayışları veya kesme diski kayıyor.	<ul style="list-style-type: none"> ▶ Disk sıkıştırmasını kontrol ediniz. ▶ Ürün Hilti servisi tarafından onarılmalıdır.
	Kompresyon çok düşük.	▶ Motor kompresyonunu kontrol ediniz ve gerekirse aşınmış parçaları (piston segmanları, piston, silindir vb.) değiştiriniz.
	Denizden 1500 metre yükseklikteki çalışmalar.	▶ Karbüratörü ayarlanması için Hilti servisine gönderiniz.
	Karışım (yakıt/hava karışımı) ayarı optimum durumda değil.	▶ Karbüratörü ayarlanması için Hilti servisine gönderiniz.



Arıza	Olası sebepler	Çözüm
Kesme diski, boşta çalışma konumunda durmuyor.	Boştaki devir sayısı çok yüksek.	► Boştaki devir sayısını kontrol ediniz ve gerekirse ayarlayınız.
	Yarım gaz konumunu kilitlemiş.	► Yarım gaz konumunu bırakınız.
	Santrifüj kavrama arızalı.	► Santrifüj kavramayı değiştiriniz.
Kesme diski dönmüyor.	Kayış gergisi çok düşük veya kayışlar aşınmış.	► Ürün Hilti servisi tarafından onarılmalıdır.
Marş ünitesi çalışmıyor.	Kavrama çeneleri yerine oturmuyor.	► Kavrama kısıkaçlarını temizleyiniz ve tekrar hareket etmelerini sağlayınız.
	Marş motoru kablosu kırılmış.	► Marş motoru kablosunu değiştirin.

10 İmha

Hilti ürünleri yüksek oranda tekrar kullanılabilen malzemelerden üretilmiştir. Geri dönüşüm için gerekli koşul, usulüne uygun malzeme ayrımıdır. Çoğu ülkede **Hilti** eski aletlerini yeniden değerlendirmek üzere geri alır. Bu konuda **Hilti** müşteri hizmetlerinden veya satış temsilcinizden bilgi alabilirsiniz.

Sondaj çamuru

Çevre sağlığı açısından düşünüldüğünde, sondaj çamurunun uygun önlemler alınmadan suya veya kanalizasyona aktarılması sorun yaratabilir.

- Bölgenizdeki resmi makamdan mevcut yönetmelikler hakkında bilgi alınız.

Aşağıdaki ön işlemi öneririz:

- Sondaj çamurunu toplayınız (örneğin ıslak emici yardımıyla).
- Sondaj çamuru tortulaşana kadar bekleyiniz ve sertleşen bölümünü inşaat molozunda imha ediniz (çökeltici maddeler ayırma sürecini hızlandırabilir).
- Kalan suyu (baz, pH değeri > 7) kanalizasyona aktarmadan önce, bunu asidik nötralizasyon maddesi katarak veya bol su ile seyrelterek nötralize ediniz.

11 RoHS (Tehlikeli madde kullanımını kısıtlama direktifi)



Aşağıda belirtilen internet bağlantılarında tehlikeli maddelerin tablosunu bulabilirsiniz: (DSH 700-X), qr.hilti.com/r11460300 ve (DSH 900-X) qr.hilti.com/r1160423.

RoHS tablosunun linkini bu dokümanın sonunda QR kodu olarak bulabilirsiniz.

12 Üretici garantisi

- Garanti koşullarına ilişkin sorularınız için lütfen yerel **Hilti** iş ortağınıza başvurunuz.

13 İthalatçı

Hilti Türkiye

Barbaros Mahallesi

Cigdem Sokak Agaoglu My Office, 15/A 2.Kat 34846 Atasehir, İstanbul, Türkiye



1 بيانات المستند

1.1 حول هذا المستند

- اقرأ هذه المستندات بالكامل قبل التشغيل. يعتبر هذا شرطا للعمل بشكل آمن والاستخدام بدون اختلالات.
- تراعى إرشادات الأمان والإرشادات التحذيرية الواردة في هذا المستند وعلى الجهاز.
- احتفظ بدليل الاستعمال دائما مع المنتج، ولا تعطي الجهاز لآخرين إلا مرفقا بهذا الدليل.

2.1 شرح العلامات

1.2.1 إرشادات تحذيرية

تنبه الإرشادات التحذيرية إلى الأخطار الناشئة عند التعامل مع الجهاز. يتم استخدام الكلمات الدلالية التالية:



خطر !

تشير لخطر مباشر يؤدي لإصابات جسدية خطيرة أو إلى الوفاة.



تحذير !

تشير لخطر محتمل قد يؤدي لإصابات جسدية خطيرة أو إلى الوفاة.



احترس !

تشير لموقف خطر محتمل يمكن أن يؤدي لإصابات جسدية أو أضرار مادية.

2.2.1 الرموز في المستند

يتم استخدام الرموز التالية في هذا المستند:

قبل الاستخدام اقرأ دليل الاستعمال	
إرشادات الاستخدام ومعلومات أخرى مفيدة	
التعامل مع مواد قابلة لإعادة التدوير	
لا تتخلص من الأجهزة الكهربائية البطاريات ضمن القمامة المنزلية	

3.2.1 الرموز في الصور

تستخدم الرموز التالية في الرسوم التوضيحية:

تشير هذه الأعداد إلى الصور المعنية بمطلع هذا الدليل	2
ترقيم الصور يمثل ترتيب خطوات العمل في الصور، وقد يختلف عن ترقيم خطوات العمل في النص	3
يتم استخدام أرقام المواضع في صورة العرض العام وهي تشير إلى أرقام تعليق الصورة في فصل عرض عام للمنتج	11
ينبغي أن تسترعي هذه العلامة اهتماما خاصا عند التعامل مع المنتج.	

3.1 الرموز المرتبطة بالمنتج

1.3.1 الرموز على المنتج

يتم استخدام الرموز التالية على المنتج:



تذكيراً احرص على قراءة واتباع جميع إرشادات السلامة الواردة في دليل الاستعمال. قد يؤدي عدم مراعاة تلك التعليمات إلى حدوث إصابات خطيرة أو مميتة.	
سهم اتجاه الدوران على الغطاء الواقي	
وضع إيقاف المحرك	
وضع تشغيل المحرك	
مضخة بادئ التشغيل	
برغي ضبط فوهة الضغ الكلي للوقود	
برغي ضبط فوهة الدوران على الفارغ	
برغي ضبط للدوران على الفارغ	
اتجاه دوران فتح غطاء الخزان	
نقل البيانات لاسلكياً	
خليط الوقود	
عدد اللفات /min	
عدد اللفات في الدقيقة	
القطر	

2.3.1 رموز الخطر

يتم استخدام رموز الخطر التالية في الجهاز:

خطر عام	
خطر بسبب الشرر	
تحذير من خطر استنشاق الأبخرة والعوادم	
خطر بسبب الحركة الارتدادية	
خطر بسبب الأسطح الخارجية الساخنة	
أقصى عدد لفات للبريمة	

3.3.1 علامات التوصية

يتم استخدام علامات التوصيات التالية على المنتج:

استخدم سداة للأذنين ونظارة واقية للعينين وكمامة وخوذة حماية	
استخدم قفازا واقيا	
استخدم حذاء واق	

4.3.1 علامة الحظر

يتم استخدام علامات الحظر التالية في الجهاز:



لا تستخدم أسطوانات قطع مسننة	
لا تستخدم أسطوانات قطع تالفة	
ممنوع التدخين أو تقرب لبه مكشوف	

4.1 معلومات المنتج

منتجات **HILTI** مصممة للمستخدمين المحترفين ويقتصر استعمالها وصيانتها وإصلاحها على الأشخاص المعتمدين والمدربين جيدا. هؤلاء الأشخاص يجب أن يكونوا قد تلقوا تدريباً خاصاً على الأخطار الطارئة. قد يتسبب الجهاز وأدواته المساعدة في حدوث أخطار إذا تم التعامل معها بشكل غير سليم فنياً من قبل أشخاص غير مدربين أو تم استخدامها بشكل غير مطابق للتعليمات.

يوجد مسمى الطراز والرقم المسلسل على لوحة الصنع.

انقل الرقم المسلسل في الجدول التالي. ستحتاج إلى بيانات المنتج في حالة الاستفسارات الموجهة إلى ممثلينا أو مركز الخدمة.

بيانات المنتج

مجلخة القطع	DSH 700-X DSH 900-X
الجيل	03
الرقم المسلسل	

5.1 بيان المطابقة

نقر على مسؤوليتنا الفردية بأن المنتج المشروع هنا متوافق مع التشريعات والمواصفات المعمول بها. تجد صورة لبيان المطابقة في نهاية هذا المستند.

المستندات الفنية محفوظة هنا:

Hilti Entwicklungsgesellschaft mbH | Zulassung Geräte | Hiltistraße 6 | 86916 Kaufering, DE

2 السلامة

1.2 إرشادات عامة للسلامة

⚠ تحذير احرص على قراءة جميع إرشادات السلامة، التوجيهات، الصور التوضيحية والمواصفات الفنية المرفقة مع هذا الجهاز. أي تقصير في الالتزام بالتعليمات التالية قد يتسبب في وقوع إصابات خطيرة أو يؤدي للوفاة.

احتفظ بجميع مستندات إرشادات السلامة والتعليمات لاستخدامها عند الحاجة إليها فيما بعد.

2.2 سلامة الأشخاص

- استخدم الجهاز المناسب. لا تستخدم الجهاز في أغراض غير المخصص لها، بل استخدمه فقط بشكل مطابق للتعليمات وهو في حالة فنية سليمة.
- لا تقم أبداً بتدخلات أو تغييرات على الجهاز.
- لا يجوز استخدام الجهاز إلا من قبل أشخاص على دراية به وباستخدامه بطريقة آمنة، وعلى وعي بالمخاطر التي قد تنتج عنه. الجهاز غير مخصص للأطفال.
- كن يقظاً وانتبه لما تفعل وتعامل مع الجهاز بتعقل عند العمل به. لا تستخدم الجهاز إذا كنت مجهداً أو تحت تأثير مخدرات أو الكحول أو عقاقير طبية. فعدم الانتباه للحظة واحدة أثناء استخدام الجهاز يمكن أن تؤدي لإصابات خطيرة.
- أمسك مجلخة القطع بيدك جيداً واحرص على أن يكون جسدك وذراعيك في وضع يُمكنك من كبح القوى الارتدادية.** استخدم دائماً المقبض الإضافي في حالة وجوده، لتحقيق أقصى سيطرة ممكنة على القوى الارتدادية ورد الفعل من خلال اتباع إجراءات الوقاية المناسبة.
- لا يجوز استخدام أدوات قطع غير الواردة في هذا المستند.
- لا تستخدم عند القطع الرطب أسطوانات تجليخ اصطناعية الترابط إلا تلك التي حددتها الجهة الصانعة للأقراص.
- لا يجوز استخدام جلب التخفيض و/أو الأقراص السلكية المستديرة.



- أثناء استخدام الجهاز يجب على المستخدم والأشخاص المتواجدين بالقرب منه استعمال نظارة واقية ملائمة وخوذة حماية وواقي للسمع وقفاز واقي وحذاء وواقي خفيف للتنفس.
- استخدم واقيًا للعينين. الشظايا المتطايرة يمكن أن تصيب الجسم والعينين.
- الغبار الناتج عن خامات مثل الطلاء المحتوي على الرصاص وبعض أنواع الأخشاب والمعادن يمكن أن يكون ضارًا بالصحة. ملامسته أو استنشاقه قد يسبب أعراض حساسية و/أو أمراض الجهاز التنفسي للمستخدم أو للأشخاص المتواجدين على مقربة منه. لتقليل كمية الأتربة عند القطع نوصي بالقطع الرطب. احرص على توفير تهبوية جيدة لمكان العمل. ينصح بارتداء كمامة مزودة بفلتر من الفئة P2. احرص على مراعاة التعليمات السارية في بلدك بخصوص المواد المراد التعامل معها.
- أمسك الجهاز دائما بيدك من المقابض المعنية. حافظ على المقابض نظيفة وجافة وخالية من الزيت والشحم.
- إذا زاد عدد اللفات عن غير قصد، اضبط مفتاح التشغيل/الإيقاف على وضع الإيقاف. اتصل بخدمة Hilti.
- قم على الفور بإيقاف مجلحة القطع المشغلة بالبنزين باستخدام مفتاح التشغيل/الإيقاف، في حالة تعثر صاحب حبل إيدارة المحرك بالعربة الحاملة أو انحصار ذراع ضخ الوقود.
- لا تستخدم الجهاز أبدا بدون غطاء الحماية. ضع الغطاء الواقي بشكل صحيح. ويجب تثبيته بشكل آمن ووضعه بطريقة توفر الحماية القصوى، بحيث يشير أقل جزء ممكن غير محمي من قرص القطع باتجاه المستخدم. احرص عند الاستخدام على ألا يشكل الشرر المتولد خطرا. الغرض من الغطاء الواقي هو توفير الحماية للمستخدم من شظايا أقراص القطع المكسورة وملامسة قرص القطع بشكل غير مقصود وكذلك تطاير الشرر العشوائي.
- تجنب ملامسة الأجزاء الدوارة - خطر الإصابة!
- احرص على أن تكون واقفا بأمان وحافظ على توازنك في جميع الأوقات. من خلال ذلك تستطيع السيطرة على الجهاز بشكل أفضل في المواقف المفاجئة. تجنب اتخاذ وضع غير طبيعي للجسم. عند استخدام الجهاز، احرص على مسكه بحيث لا يتعرض جسدك للغبار والشرر أو الشظايا المتطايرة من أداة الشغل أو قطعة الشغل. لا تتكئ على أسطوانة القطع.
- ارتد ملابس مناسبة. لا ترتد ملابس فضفاضة أو حلي. احرص على أن يكون الشعر والملابس والقفازات بعيدة عن الأجزاء المتحركة. الملابس الفضفاضة أو الحلي أو الشعر الطويل يمكن أن تشتبك في الأجزاء المتحركة.
- عند تعرض الجهاز أو قرص القطع للسقوط، فافحص الجهاز وقرص القطع من حيث وجود أضرار. وقم بتغيير قرص القطع عند اللزوم.
- احرص على إيقاف الجهاز قبل ضبط غطاء الوقاية أو تغيير قرص القطع.
- ارتد قفازا واقيا أثناء تغيير الأدوات. ملامسة قرص القطع قد تؤدي لوقوع إصابات بجروح قطعية وإصابة بصروق.
- تجنب ملامسة البشرة مع الوحل الناتج أثناء القطع الرطب.
- لا يجوز فصل المواد المحتوية على الأسبستوس.
- يجب عدم قطع أو التعامل مع الخامات القابلة للاشتعال بسهولة، على سبيل المثال المغنيسيوم أو الخشب/الدعامات الخشبية.
- خذ قسطا من الراحة أثناء العمل واحرص على عمل تمارين استرخاء وتمارين للأصابع لتدفق الدم في الأصابع بشكل أفضل. عند القيام بأعمال لفترات طويلة فقد يحدث اضطرابات في الأوعية الدموية أو الجهاز العصبي بسبب كثرة الاهتزازات على الأصابع، الأيدي أو معصم اليد.
- احرص قبل بدء العمل على استشارة المهندس الإنشائي أو المهندس المعماري المسؤول أو جهة الإنشاء المختصة. عمل الشقوق في المواط الحاملة أو الإنشاءات الأخرى يمكن أن يؤثر سلبا على ثباتها، وبصفة خاصة عند فصل قضبان حديد التسليح أو الكمرات.
- أثناء أعمال الثقب قم بتأمين النطاق الواقع على الجهة المقابلة للعمل. الشظايا المتناثرة يمكن أن تتطاير و/أو تسقط وتصيب الآخرين.
- لا تترك الجهاز دائرا بدون مراقبة.
- أوقف المحرك وانتظر حتى يتوقف قرص القطع تماما قبل وضع الجهاز على الأرض أو حمله لوضع العمل التالي أو نقله.
- عندما تقوم بتشغيل الجهاز بدون استخدام مضخة ماء خارجية، يجب تركيب غطاء المضخة على أية حال.
- قم بإيقاف الجهاز بعد الاستخدام.
- اعتن بالجهاز جيدا. افحص من حيث وجود أجزاء مكسورة أو متعرضة للضرر بشكل يمكن أن يؤثر سلبا على وظيفة الجهاز. احرص على إصلاح الأجزاء المتعرضة للضرر قبل استخدام الجهاز.
- اقتصر على استخدام الملحقات والأدوات الأصلية من Hilti، للحد من مخاطر الإصابة.
- احرص على إصلاح الجهاز بمعرفة فنيين مؤهلين فقط والاقصتر على استخدام قطع الغيار الأصلية. وبذلك تتأكد من الحفاظ على سلامة الجهاز.



◀ يرجى مراعاة قوانين حماية العمال المصممة.

3.2 السلامة الكهربائية

- ◀ قبل بدء الأعمال افحص نطاق العمل من حيث وجود توصيلات كهربائية مدفونة أو مواسير للغاز والماء. الأجزاء المعدنية الخارجية بالجهاز يمكن أن تتسبب في صدمة كهربائية، إذا قمت دون قصد بإتلاف إحدى توصيلات التيار.
- ◀ قم بتنظيم العمل الذي يتعين القيام به مسبقاً، بعد استكشاف موقع العمل. تحقق مما إذا كان يجب وضع علامات التحذير وتحديد مسافة العمل للأشخاص الآخرين.

4.2 الأمان في نطاق العمل

- ◀ اعمل على توفير إضاءة جيدة لنطاق العمل.
- ◀ لا تعمل في أماكن مغلقة. فأول أكسيد الكربون والهيدروكربونات غير المحترقة والبنزول الموجود في العادم الناتج يمكن أن تؤدي للاختناق.
- ◀ حافظ على نطاق عملك في أفضل حال. حافظ على محيط العمل خالياً من الأشياء التي يمكن أن تعرضك للإصابة. فالفوضى في أماكن العمل يمكن أن تؤدي إلى وقوع حوادث.
- ◀ الشرر الساخن الموجود في غازات العادم أو الناتج أثناء عملية القطع يمكن أن يتسببوا في نشوب حرائق و/أو انفجارات. اتخذ الاحتياطات اللازمة لمنع الشرر الناتج من إضرام النار في مواد قابلة للاشتعال (البنزين والمخاشن الجافة وما إلى ذلك) أو مواد انفجارية (الغاز وخلافه).
- ◀ لا تقم بتركيب خزان الماء الممتلئ إلا إذا كانت مجلخة القطع مركبة على العربة الحاملة. حيث يعمل ذلك على تفادي انقلاب العربة.
- ◀ لا تضع الآلة والعربة الحاملة على سطح مائل. احرص دائماً على وضع الآلة والعربة الحاملة في وضعية ثابتة.
- ◀ تأكد بعد تركيب مضخة الماء من إحكام ربط البراغي بعزم الربط الموصى به.
- ◀ تأكد قبل تركيب مضخة الماء من عدم تجاوز ضغط خرطوم الماء الأقصى المسموح به لقيمة 6 بار.

5.2 السوائل (البنزين والزيت) والأبخرة

- ◀ يمكن أن يؤدي استنشاق أبخرة البنزين وملامسة البنزين إلى وقوع مخاطر صحية بالغة.
- ◀ تجنب ملامسة بشرتك للبنزين بشكل مباشر. ارتد قفازاً واقياً.
- ◀ وقم على الفور بتغيير ملابسك في حالة اتساخها بالوقود.
- ◀ احرص على توفير تهوية جيدة لمكان العمل لتفادي استنشاق أبخرة البنزين.
- ◀ استخدم خزان وقود مطابق للمواصفات.
- ◀ لا تقم بتزويد الجهاز بالوقود أثناء دوران المحرك. انتظر حتى يبرد المحرك.
- ◀ لا تقم بالتدخين أبداً أثناء التزود بالوقود، حيث ينشأ خطر نشوب حريق وحدث انفجار.
- ◀ لا تقم بتزويد الجهاز بالوقود في نطاق مكان العمل (على بعد 3 أمتار/10 أقدام على الأقل من مكان العمل). عند التزود بالوقود احرص على ألا ينسكب الوقود. استخدم قمعا مناسباً.
- ◀ تجنب استنشاق أبخرة البنزين وغازات العادم. احرص على توفير تهوية كافية.
- ◀ لا تستخدم البنزين أو أية سوائل أخرى قابلة للاشتعال في أعمال التنظيف.

6.2 أعمال القطع باستخدام أقراص القطع

- ◀ يحظر استخدام أسطوانات قطع يقل عدد لفاتها المسموح به عن أقصى عدد لفات للبريمة.
- ◀ يرجى مراعاة مطابقة القطر الخارجي لقرص القطع وسمكه مع مقاسات جهازك.
- ◀ لا تستخدم أبداً أسطوانات قطع معرضة للضرر أو غير مستديرة أو مهترزة.
- ◀ لا تستخدم أسطوانات قطع ماسية تالفة (تشققات في قرص القاعدة، قطاعات مكسورة أو ثلثة، بثقب تثبيت متضرر، ذات قرص قاعدة مثني أو ملتوي، باهتة اللون بشدة بفعل الحرارة المفرطة، ذات قرص قاعدة متآكل تحت القطاعات الماسية، أو بقطاعات ماسية بدون بروز جانبي، وما إلى ذلك).
- ◀ لا تستخدم أداة قطع مسننة.
- ◀ عند تركيب قرص القطع، يراعى دائماً تطابق اتجاه الدوران المقرر لقرص القطع مع اتجاه دوران البريمة. اقتصر دائماً على تركيب أسطوانة قطع واحدة فقط.



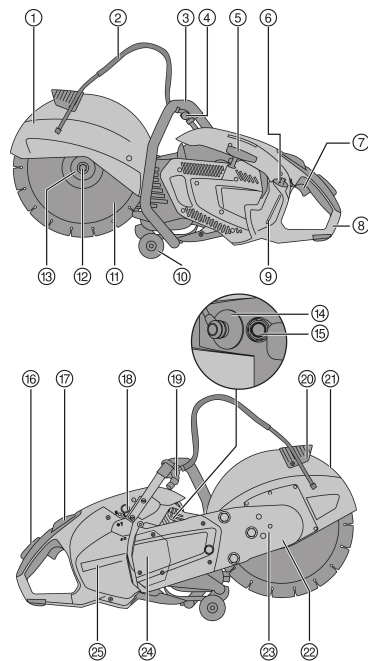
- ◀ يجب أن تكون أقراص القطع والفلنشات وأية ملحقات تكميلية أخرى متوائمة تماما مع بريمة الجهاز. أسطوانات القطع غير المتوائمة بشكل تام مع بريمة الجهاز تدور بشكل غير منتظم وتهتز بشدة ويمكن أن تؤدي إلى فقدان السيطرة على الجهاز وكسر أسطوانة القطع.
- ◀ احرص دائما على استخدام فلانشة تثبيت سليمة بقطر صحيح مناسب لقرص القطع المستخدم. حيث أن فلانشة التثبيت الملائمة تعزز قرص القطع وتقلل بالتالي من احتمالية تعرض قرص القطع للكسر.
- ◀ استخدم الجهاز بشكل معتدل دون ممارسة ضغط جانبي على قرص القطع. قم بتوجيه قرص القطع دائما بزوايا قائمة على قطعة الشغل. لا تغير اتجاه القطع أثناء عملية القطع، لا من خلال الضغط الجانبي ولا بإمالة قرص القطع.
- ◀ بالنسبة لأقراص القطع الخشنة المستخدمة في القطع الرطب يجب استهلاكها عن آخرها في نفس اليوم لأن تأثير البلل والرطوبة الممتد لفترة طويلة نسبيا يؤثر سلبا على متانة قرص القطع.
- ◀ لا تقم بتركيب شفرات مناشير للأخشاب.
- ◀ اقتصر على استخدام أسطوانات قطع تتوافق مع المعايير الحالية لأسطوانات القطع فقط.
- ◀ افحص أسطوانة القطع قبل التركيب وقبل الاستخدام من حيث وجود أضرار. لا تقم بتركيب أسطوانات قطع تالفة. يرجى مراعاة تعليمات الجهة الصانعة لأسطوانة القطع.
- ◀ يراعى الالتزام بتاريخ انتهاء صلاحية أقراص القطع المترابطة بالراتنج الاصطناعي ولا تستخدم أقراص القطع بعد انتهاء هذا التاريخ.

3 الشرح

1.3 نظرة عامة على المنتج

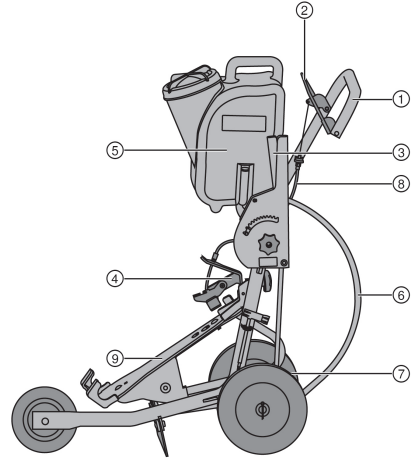
1.1.3 مجلعة القطع المشغلة بالبنزين 1

- 1 غطاء واقى
- 2 مصدر الإمداد بالماء
- 3 مقبض أمامي
- 4 صمام الماء
- 5 بادئ التشغيل المبلي
- 6 غطاء خزان الوقود
- 7 ذراع ضخ الوقود
- 8 مقبض خلفي
- 9 مبيّن الخزان
- 10 العجلات الدليلية
- 11 قرص القطع
- 12 برغي الشد
- 13 فلانشة شد
- 14 قاسب شمعات الإشعال
- 15 صمام تنفيس الضغط
- 16 مقبض أمان ضخ الوقود
- 17 مفتاح التشغيل/الإيقاف مع مثبت الضغ
- 18 النصفي للوقود
- 19 مضخة بادئ التشغيل
- 19 وصلة الماء
- 20 مقبض ضبط وضعية الغطاء الواقى



2.1.3 العربة الحاملة (ملحق تكميلي) 2

- | | |
|-----------------------|---|
| المقيض | ① |
| ذراع ضخ الوقود | ② |
| ضابط عمق القطع | ③ |
| ماسك سفلي | ④ |
| خزان الماء | ⑤ |
| وصلة الماء | ⑥ |
| ضابط وضعية المحور | ⑦ |
| ساحب حبل إدارة المحرك | ⑧ |
| حامل الماكينة | ⑨ |



2.3 الاستخدام المطابق للتعليمات

المنتج الموصوف عبارة عن مجلخة قطع مشغلة بالمحرك مناسبة لأعمال القطع الرطب أو الجاف على الأسفلت وكذلك الخامات الحجرية أو المعدنية باستخدام أقراص قطع ماسية أو كاشطة. ويمكن تشغيلها باليد أو مركبة على عربة.

3.3 توصيات الاستخدام

- بالقطع الرطب على سبيل التفضيل، للحد من كمية الغبار المتكون أثناء القطع. يمكن باستخدام مضخة الماء ذاتية السحب (ملحق تكميلي) إجراء الأعمال دون الارتباط بمصدر إمداد الماء، حيث يتم سحب الماء مباشرة من وعاء على سبيل المثال.
- لا تقم بقطع الخامة المراد قطعها على مرة واحدة، بل من خلال تكرار تحريك مجلخة القطع بالتدرج في اتجاه القطع والرجوع حتى الوصول لعمق القطع المرغوب.
- عند القطع على الجاف، نوصي بإخراج قرص القطع من قطعة الشغل لمدة 10 ثوان كل 30 إلى 60 ثانية أثناء دوران الجهاز لتفادي تعرض قرص القطع الماسي لأضرار.
- اشحذ أقراص القطع الماسية الثلثة (الماسات ليست بارزة عن مادة الربط) من خلال القطع في خامات خشنة جدا كالجبر الرملي أو ما شابه.
- نوصي بتركيب مجلخة القطع على العربة الحاملة (ملحق تكميلي) في حالة استخدامات النشر الأرضية المتنوعة.

4.3 مواصفات أقراص القطع

يمكن استخدام أقراص القطع الماسية مع الجهاز طبقا للمواصفة EN 13236. ويمكن أيضا استخدام أسطوانات قطع من الراتنج الصناعي المترابط المدعومة بألياف والمطابقة للمواصفة EN 12413 (المستقيمة وليست المائلة، طراز 41) للتعامل مع الخامات المعدنية. تراعى أيضا إرشادات الاستخدام والتركيب الصادرة عن الجهة الصانعة لأقراص القطع.

5.3 مجموعة التجهيزات الموردة

مجلخة القطع العاملة بالبنزين، دليل الاستعمال.
تجد المزيد من منتجات النظام المسموح بها للمنتج الخاص بك لدى متجر **Hilti Store** أو على موقع الإنترنت: www.hilti.group

6.3 خامات الشغل والأجزاء المعرضة للتآكل

- فلتر هواء
- الحبل



- بادئ تشغيل
- فلتر البنزين
- شمعة إشعال
- طقم عدة
- طقم أسطوانات
- برغي التثبيت، كامل
- فلانشة (قطعتين)
- جلبة المركزة 20 مم/1 بوصة

4 المواصفات الفنية

DSH 900-X	DSH 700-X		
12.0 كجم	11.9 كجم	"35/14	الوزن بدون أسطوانة القطع، والخزان فارغ
12.4 كجم	•/•	"40/16	
43.0 كجم	42.9 كجم	"35/14	الوزن مع العربة الحاملة بدون أسطوانة القطع، والخزان فارغ
43.4 كجم	•/•	"40/16	
5,100 لفة/دقيقة	5,100 لفة/دقيقة	"35/14	أقصى عدد لفات للبريمة
4,700 لفة/دقيقة	•/•	"40/16	
5,100 لفة/دقيقة	5,100 لفة/دقيقة	"35/14	أقصى عدد لفات لقرص القطع
4,700 لفة/دقيقة	•/•	"40/16	
125 مم	125 مم	"35/14	أقصى عمق للقطع
150 مم	•/•	"40/16	
محرك ثنائي الأشواط/ أحادي الأشواط/ مبرد بالهواء	محرك ثنائي الأشواط/ أحادي الأشواط/ مبرد بالهواء	تصميم المحرك	
87 سم ³	68.7 سم ³	السعة الحجمية	
4.3 كيلو واط	3.5 كيلو واط	القدرة الاسمية (ISO 7293)	
200 لفة/دقيقة ± 7500	200 لفة/دقيقة ± 00	عدد اللفات الاسمي للمحرك (ISO 7293)	
250 لفة/دقيقة ± 2750	250 لفة/دقيقة ± 50	في الوضع المايد	
توقيت إشعال يتحكم إلكتروني	توقيت إشعال يتحكم إلكتروني	الإشعال (نوعه)	
0.7 مم	0.7 مم	مسافة الإلكتروادات	
الجهة الصانعة: NGK، النوع: CMR7A	الجهة الصانعة: NGK، النوع: CMR7A	شمعة إشعال	
12 نيوتن متر	12 نيوتن متر	عزم الربط اللازم لتثبيت شمعة الإشعال	
الجهة الصانعة: فالبرو، الطراز: WT، الطراز: 1152	الجهة الصانعة: فالبرو، الطراز: WT، الطراز: 1152	المكربن	
زيت API-TC بنسبة 2% (1:50)	زيت API-TC بنسبة 2% (1:50)	خليط الوقود	
0.9 لتر	0.9 لتر	سعة الخزان	
20 مم أو 25.4 مم	20 مم أو 25.4 مم	ثقب تركيب أسطوانة القطع/ قطر سدادة مركزة جلبة المركزة (قابلة للدوران)	
102 مم	102 مم	أدنى قطر خارجي للفلانشة	
5.5 مم	5.5 مم	أقصى سُمك للأسطوانة (سُمك قرص القاعدة)	
350 مم	350 مم	"35/14	أقصى قطر خارجي للأسطوانات
400 مم	•/•	"40/16	
25 نيوتن متر	25 نيوتن متر	عزم الربط اللازم لتثبيت قرص القطع	



1.4 معلومات الضوضاء وقيم الاهتزاز

تم قياس قيم ضغط الصوت والاهتزاز الواردة في هذا الدليل طبقاً لعملية قياس معايرة ويمكن الاستعانة بها في مقارنة مجال القطع المشغلة بالبنزين مع بعضها البعض. وهي مناسبة أيضاً لتقدير حجم المخاطر بصورة أولية.

البيانات الواردة تمثل الاستخدامات الأساسية للجهاز. أما إذا تم استخدام الجهاز في تطبيقات أخرى مع أدوات شغل مخالفة للمواصفات أو دون صيانة كافية، ففي هذه الحالة قد تختلف البيانات. وقد يزيد هذا من نسبة المخاطر طوال مدة العمل بصورة واضحة.

وللحصول على تقدير دقيق لحجم المخاطر ينبغي أيضاً مراعاة الأوقات التي يتم فيها إيقاف الجهاز أو التي يتم فيها تشغيل الجهاز ولكن دون استخدام حقيقي. وقد يقلل هذا من نسبة المخاطر طوال مدة العمل بصورة واضحة. احرص على اتخاذ إجراءات إضافية للسلامة من شأنها حماية المستخدم من تأثير الضجيج و/أو الاهتزازات مثل: صيانة الجهاز وأدوات الشغل والحفاظ على الأيدي في حالة دافئة وتنظيم مراحل العمل.

قيم الضجيج المنبعث

DSH 900-X	DSH 700-X		
102 ديسبيل (A)	99 ديسبيل (A)	"35/14	مستوى ضغط الصوت المنبعث ISO 19432-1 (ISO 11201) ($L_{pa,eq}$)
102 ديسبيل (A)	•/•	"40/16	
1.3 ديسبيل (A)	1.3 ديسبيل (A)	نسبة التفاوت	
112 ديسبيل (A)	109 ديسبيل (A)	"35/14	مستوى شدة الصوت المُقاس حسب المواصفة 2000/14/EC (ISO 3744)
112 ديسبيل (A)	•/•	"40/16	
2.5 ديسبيل (A)	2.0 ديسبيل (A)	نسبة التفاوت	
115 ديسبيل (A)	111 ديسبيل (A)	"35/14	مستوى شدة الصوت المؤكد حسب المواصفة 2000/14/EC (ISO 3744) (L_{wa})
115 ديسبيل (A)	•/•	"40/16	

قيم الاهتزاز الإجمالية

تم احتساب مستوى ضغط الصوت وكذلك قيم الاهتزاز مع مراعاة التشغيل على الفارغ بنسبة 1/7 والتشغيل مع التحميل الكامل بنسبة 6/7.

DSH 900-X	DSH 700-X		
5.6 م/ثانية ²	4.6 م/ثانية ²	"35/14	قيمة انبعاثات الاهتزاز ISO 19432-1 بالمقبض من الأمام ($a_{hw,eq}$)
5.2 م/ثانية ²	•/•	"40/16	
2.0 م/ثانية ²	2.0 م/ثانية ²	"35/14	نسبة التفاوت
2.0 م/ثانية ²	•/•	"40/16	
6.3 م/ثانية ²	4.9 م/ثانية ²	"35/14	قيمة انبعاثات الاهتزاز ISO 19432-1 بالمقبض من الخلف ($a_{hw,eq}$)
4.5 م/ثانية ²	•/•	"40/16	
0.9 م/ثانية ²	0.9 م/ثانية ²	"35/14	نسبة التفاوت
0.9 م/ثانية ²	•/•	"40/16	

5 التحضير للعمل

1.5 الوقود

يتم تشغيل المحرك ثنائي الأشواط بخليط وقود من البنزين والزيت. وتجدر الإشارة إلى أن جودة خلط الوقود تؤثر بقوة على أداء المحرك وعمره الافتراضي.

تحذير

خطر الإصابة. يمكن أن يؤدي استنشاق أبخرة البنزين وملامسة البنزين إلى وقوع مخاطر صحية بالغة.

- ◀ تجنب ملامسة بشرتك للبنزين بشكل مباشر. ارتد قفازاً واقياً.
- ◀ وقم على الفور بتغيير ملابسك في حالة اتساخها بالوقود.
- ◀ احرص على توفير توية جيدة لمكان العمل لتفادي استنشاق أبخرة البنزين.
- ◀ استخدم خزان وقود مطابق للمواصفات.



استخدم بنزين عادي أو بنزين سوپر برقم أوكتان لا يقل عن 89 ROZ.

لا يُسمح أن تزيد نسبة الكحول (مثل الإيثانول والميثانول وغيرها) في الوقود المستخدم على 10%، وإلا فسيؤثر العمر الافتراضي للمحرك بشكل بالغ.

2.1.5 زيت محركات ثنائية الشوط

استخدم زيت الجودة للمحركات ثنائية الشوط للمحركات المبردة بالهواء، والذي يتطابق مع المواصفة API-TC على الأقل.

3.1.5 خلط الوقود

يتعرض المحرك للضرر في حالة استخدام وقود ونسب خليط خاطئة أو استخدام زيت غير ملائم. استخدم نسبة خليط تبلغ 1:50. وهذا يعادل جزء واحد من زيت الجودة للمحركات ثنائية الشوط مطابق للمواصفة API-TC و 50 جزء بنزين (على سبيل المثال 100 مليلتر زيت و 5 لتر بنزين في عبوة ملء واحدة).

1. املاً أولاً والكمية اللازمة من زيت المحركات ثنائية الشوط في وعاء الوقود.
2. ثم قم بصب البنزين في خزان الوقود.
3. أغلق خزان الوقود.
4. اخلط الوقود من خلال رج وعاء الوقود.

إذا كانت جودة الزيت المستخدم للمحركات ثنائية الشوط أو جودة البنزين غير معروفة، فقم بزيادة نسبة الخليط بمقدار 1:25.

4.1.5 ملء الوقود أو التزود بالوقود

1. اخلط الوقود (زيت المحركات ثنائية الشوط/خليط البنزين) من خلال رج وعاء الوقود.
2. اجعل الجهاز في وضعية قائمة وثابتة.
3. افتح خزان الوقود من خلال إدارة الغطاء عكس اتجاه عقارب الساعة ثم اخلع الغطاء.
4. املاً الوقود على مهل عن طريق قمع.
5. أغلق خزان الوقود من خلال وضع الغطاء وتدويره في اتجاه عقارب الساعة.
6. أغلق خزان الوقود.

2.5 أعمال التركيب والضبط
تحذير

خطر الإصابة. عند لمس قرص القطع الدائر، فقد تتعرض لوقوع إصابات. أجزاء الماكينة الساخنة أو قرص القطع الساخن قد تؤدي للإصابة بحروق.

- قبل القيام بأعمال تركيب أو تفكيك بالجهاز، يرجى التأكد أن المحرك متوقف وأن قرص القطع في وضع ثابت وأن الجهاز بارد.
- ارتد قفازا واقيا.

1.2.5 تركيب قرص القطع
تحذير

خطر حدوث إصابات ووقوع أضرار. أسطوانات القطع أو خامات التثبيت غير المتوائمة قد تتلف أثناء التشغيل وقد تؤدي لفقدان السيطرة على الجهاز أو تعرض أداة الشغل للكسر.

- يرجى مراعاة ألا يقل عدد لفات أسطوانة القطع المسموح به عن الحد الأقصى لعدد لفات البريمة المذكور على الجهاز. يجب أن تكون أقراص القطع، الفلانشات والبراغي ملائمة لجهازك.
- اقتصر على استخدام أسطوانات قطع بثقب تركيب يبلغ قطره 20 مم أو 25,4 مم (1 بوصة) وتتوائم مع جلبة المركزة.



تحذير ⚠

- خطر حدوث إصابات ووقوع أضرار.** يمكن أن تنكسر أسطوانات القطع المُتعرضة للضرر.
- ◀ بمجرد تعرض أسطوانة القطع للطرق، افحص أسطوانة القطع من حيث وجود أضرار واستبدالها عند اللزوم.
 - ◀ لا تستخدم أبداً أسطوانات قطع معرضة للضرر أو غير مستديرة أو مهتزة.
 - ◀ لا تستخدم أقراص قطع من الراتنج الصناعي المترابط المدعومة بالياف بعد انتهاء تاريخ صلاحيتها أو التي تم نفعها في الماء.

1. أدخل خابور التثبيت في التجويف الموجود في حاجب السير وأدر قرص القطع إلى أن يستقر خابور التثبيت.
2. قم ببل برغي التثبيت باستخدام مفتاح في عكس اتجاه عقارب الساعة ثم اخلع برغي التثبيت مع الوردة.
3. اخلع خابور التثبيت.
4. اخلع فلانشة الشد وقرص القطع.
5. تأكد من تطابق تجويف تركيب قرص القطع المراد تركيبه مع سداة مركزة جلبة المركزة.

i جلبة المركزة مزودة على أحد جانبيها بسداة مركزة قطرها 20 مم وعلى الجانب المقابل بسداة مركزة قطرها 25,4 مم (1 بوصة).

6. قم بتنظيف أسطح القمط والمركزة في الجهاز وقرص القطع.
7. قم بتركيب قرص القطع مع طوق المركزة على محور الإدارة مع مراعاة اتجاه الدوران الصحيح.
8. ضع فلانشة التثبيت والوردة على محور الإدارة وأحكم ربط برغي التثبيت في اتجاه حركة عقارب الساعة.
9. أدخل خابور التثبيت في تجويف التثبيت الموجود في حاجب السير وأدر قرص القطع إلى أن يستقر خابور التثبيت.
10. أحكم ربط براغي التثبيت (عزم الربط: 25 نيوتن متر).
11. اخلع خابور التثبيت.

احترس! ⚠

خطر حدوث إصابات ووقوع أضرار. قد تتعرض أدوات الشغل التالفة للكسر.

- ◀ لا تستخدم مطلقاً أدوات شغل تالفة أو غير مستديرة أو مهتزة.
- ◀ ابق خارج نطاق الخطر.
- 12. اجعل الجهاز يدور بأقصى عدد لفات بدون تمييل لمدة دقيقة واحدة بعد تركيب قرص قطع جديد.

2.2.5 ضبط الغطاء الواقي

تحذير ⚠

خطر الإصابة. قد تتسبب ملامسة أسطوانة القطع والجسيمات المتطايرة أو الشرر في تعرض الأشخاص للإصابة.

- ◀ اضبط الغطاء الواقي بحيث يكون اتجاه تطاير الرايش والشرر بعيداً عن المستخدم والجهاز.
- ◀ أمسك الغطاء الواقي من مقبضه وأدره إلى الوضع المرغوب.

i تأكد أن فتحة واقي الشرارة ليست في مواجهة المشغل.

3.2.5 التعديل من الوضع العادي إلى وضع القطع المتساوي

i لتيسير عمل قطوع قريبة من الحواف والجدران قدر الإمكان يمكن تعديل الجزء الأمامي من ذراع النشر.

- ◀ عندما تريد تشغيل الجهاز في وضع القطع المتساوي، قم بتعديل الجهاز لدى مركز خدمة Hilti.

3.5 منع دوران عجلات الارتكاز الدليلية

تحذير ⚠

خطر الإصابة. قد تتحرك مجلخة القطع بدون قصد أو تتعرض للسقوط.

- ◀ لذلك احرص دائماً عند العمل فوق الأسطح أو على السقالات و/أو الأسطح المنحدرة على منع دوران عجلات الارتكاز الدليلية.

1. قم ببل برغي تثبيت عجلات الارتكاز الدليلية واخلع العجلات نفسها.



2. أدر العجلات بمقدار 180° ثم ركب براغي التثبيت.
- وظيفة منع الحركة المدمجة فعالة.
3. تأكد من ثبات عجلات الارتكاز الدليلية بشكل آمن.

4.5 تركيب مجلخة القطع العاملة بالبنزين على العربة الحاملة (ملحق تكميلي) 5

1. اخلع خزان الماء عن العربة العاملة.
2. لضبط وضع القطوع العميقة اجعل الذراع في الوضع العلوي.
3. افتح الماسك السفلي من خلال فك البرغي النجمي.
4. ضع مجلخة القطع بعجلاتها كما هو موضح في الصورة في موضع التثبيت الأمامي بالجهاز وحرك مقبض مجلخة القطع أسفل الماسك السفلي.
5. ثبت مجلخة القطع عن طريق ربط البرغي النجمي بإحكام.
6. ركب خزان الماء الممتلئ.
7. اجعل المقبض على مستوى ارتفاع ملائم لك.
8. اضبط وضعية الغطاء الواقى. ← صفحة 434

i براعى بصفة خاصة عند التشغيل لأول مرة أن يكون ساحب حبل إدارة المحرك مضبوطاً بشكل سليم. عندما يكون ذراع ضغ الوقود مضغوطاً يجب أن يصل الجهاز إلى وضع الضغ الكامل للوقود. فإذا لم يتم ذلك يمكن إعادة ضبط ساحب حبل إدارة المحرك بإدارة شتداد ساحب الحبل. إذا لم يتم تشغيل ساحب حبل السرعة، يجب أن يتوقف قرص القطع في وضع الدوران على الفارغ، وإذا لم يكن الوضع كذلك، فقم على الفور بنقل مفتاح التشغيل/الإيقاف إلى الوضع "إيقاف" واضبط ساحب حبل السرعة أو اضبط عدد لفات وضع الدوران على الفارغ لدى مركز خدمة Hilti.

5.5 تركيب مضخة الماء (ملحق) 5

1. قم بإيقاف المنتج.
2. قم بحل براغي التثبيت الثلاثة من غطاء المضخة، ثم اخلعها واحفظ غطاء المضخة بشكل آمن.

i عند تشغيل الجهاز بدون مضخة الماء، يجب تركيب غطاء المضخة.

3. قم بتثبيت مضخة الماء ثم قم، من خلال إدارة أسطوانة القطع برفق، بماذاة تروس مضخة الماء وعلبة التحشيق بالتساوي إلى أن تتشابك التروس في بعضها البعض.
- تم تصميم هذا الموضع ليكون الأوحد، وبالتالي فليس هناك مجال للتركيب الخاطئ.
4. قم بتركيب براغي التثبيت الثلاثة وأحكم ربطها بعزم الربط المقرر (عزم الربط: 8 نيوتن متر).
5. قم بتوصيل خرطوم المضخة بوصلة مجلخة القطع.
6. اخلع غطاء الحماية من الغبار من طرف خرطوم وصلة الماء.
7. تأكد من أن ضغط الماء في أنبوب الماء لا يزيد عن 6 بار.
- عندما يزيد الضغط في أنبوب الماء عن 6 بار، قم بخفض ضغط الماء.
8. قم بتوصيل مضخة الماء بأنبوب الماء أو قم بوضع خرطوم الشفط في وعاء ماء مثلاً.

i في حالة عدم توصيل مضخة الماء بوصلة ماء، فقم عندئذ بتركيب غطاء الحماية من الغبار على طرف خرطوم وصلة الماء.

6.5 فك مضخة الماء (ملحق)

1. قم بإيقاف المنتج.
2. افصل مصدر إمداد الماء عن مضخة الماء.
3. قم بتركيب غطاء الحماية من الغبار على طرف خرطوم وصلة الماء.
4. افصل الوصلة الموجودة بين المضخة والجهاز.
5. قم بحل براغي التثبيت الثلاثة بالمضخة ثم قم بفكها.
6. ثم ضع غطاء المضخة على الجهاز، و قم بتركيب براغي التثبيت الثلاثة وأحكم ربطها (عزم الربط: 4 نيوتن متر).



خطر 

خطر الاختناق. فأول أكسيد الكربون والهيدروكربونات غير المحترقة والبنزول الموجود في العادم الناتج يمكن أن تؤدي للاختناق.
 لا تقم بأعمال في الأماكن المغلقة، الخنادق أو التجاويف واحرص على توفير تهوية جيدة.

تحذير 

خطر الإصابة بحروق. يصبح منفذ العادم أثناء التشغيل ساخناً للغاية. ويظل كذلك لفترة طويلة، حتى بعد إيقاف المحرك.
 قم بارتداء قفاز واق وتجنب لمس منفذ العادم.
 تجنب وضع الجهاز الساخن على خامات قابلة للاشتعال.

تحذير 

خطر الإصابة. منفذ العادم المتالف يزيد من شدة الصوت بحيث يتجاوز الحد المسموح به ويزيد من خطر حدوث أضرار بالسمع.
 لا تستخدم الجهاز أبداً في حالة حدوث ضرر و/أو تعديل أو خطأ بمنفذ العادم.

تحذير 

خطر الإصابة عند التشغيل دون تركيب غطاء مضخة الماء قد يؤدي لمس وصلة مضخة الماء أثناء التشغيل لوقوع إصابات.
 تأكد قبل التشغيل من تركيب غطاء مضخة الماء بشكل صحيح.

تحذير 

خطر الإصابة من المواد والغازات القابلة للاشتعال. يمكن أن ينتج عن ذلك الإصابة بحروق والوفاة.
 لا تقم بتشغيل الجهاز عند وجود مواد وغازات قابلة للاشتعال.
 احرص على وجود تهوية كافية.

احترس: 

خطر الإصابة من جراء انحصار الأصابع أو خطر الإصابة بحروق إذا كانت مضخة الماء مركبة. ملامسة جسم المضخة قد يؤدي إلى الإصابة بحروق.
 أمسك المقبض الأمامي فقط من الجانب العلوي والأيسر.

1. اضغط على صمام تنفيس الضغط مرة واحدة.
2. اقتصر على تشغيل مضخة بادئ التشغيل من مرتين إلى ثلاث مرات في حالة التشغيل على البارد، حتى يتم ملء مقبض المضخة بالوقود بشكل تام.
3. اضغط على مقبض أمان ضخ الوقود واحتفظ به مضغوطة.
4. اضغط على ذراع ضخ الوقود واحتفظ به مضغوطة.
5. انقل مفتاح التشغيل/الإيقاف إلى الوضع "تشغيل"
6. اترك مقبض أمان ضخ الوقود وذراع ضخ الوقود.
 ◀ يتم تفعيل وضع الضخ النصفى للوقود.
7. تأكد من حرية دوران قرص القطع.
8. ضع قدمك اليمنى في الجزء السفلي للمقبض الخلفي.
9. قم بشد حبل بادئ التشغيل بيدك اليمنى ببطء، إلى أن تشعر بمقاومة.
10. قم بشد بادئ التشغيل المبلي بقوة حتى النهاية.
11. كرر هذه العملية إلى أن يبدأ المحرك في الدوران.
12. بمجرد دوران المحرك يجب الضغط على ذراع ضخ الوقود لوهلة قصيرة.
 ◀ يتم إيقاف فعالية مثبت الضخ النصفى للوقود ويدور المحرك في وضع الدوران المحايد.



8.5 أعمال الفحص بعد دوران المحرك

1. تأكد من توقف قرص القطع في وضع الدوران على الفارغ، ومن توقف قرص القطع كلياً في وضع الدوران على الفارغ مرة أخرى بعد الضغ الكلي للوقود لفترة قصيرة.
2. في حالة دوران قرص القطع في وضع الدوران على الفارغ، قم بتقليل عدد لفات وضع الدوران على الفارغ. إذا تعذر القيام بذلك، يرجى التوجه بالجهاز إلى مركز خدمة Hilti.
3. تأكد من عمل مفتاح التشغيل/الإيقاف بشكل سليم. انقل مفتاح التشغيل/الإيقاف إلى الوضع "إيقاف".
3. إذا لم يتوقف المحرك، اضغط على مقبض المضخة (مضخة بادئ التشغيل). وإذا لم يسعفك ذلك، انزع قابس شمعة الإشعال وتوجه بالجهاز إلى مركز خدمة Hilti.

9.5 إيقاف المحرك

تحذير ⚠

خطر الإصابة. قد يتعرض قرص القطع الدائر للكسر و/أو تتطاير الخامات بعيداً دون سيطرة.

◀ اترك قرص القطع يتوقف تماماً قبل خلع مجلخة القطع.

1. اترك ذراع ضغ الوقود.
2. انقل مفتاح التشغيل/الإيقاف على الوضع "إيقاف".
- ◀ يتوقف المحرك.

6 العمل

1.6 طريقة القطع

عند إدخال مجلخة القطع العاملة بالبنزين في النطاق المميز، يظل هناك خطر حدوث حركة ارتدادية. تحدث الحركة الارتدادية نتيجة للاستخدام الفاطئ أو غير السليم للجهاز. يرجى الالتزام بإرشادات السلامة وإرشادات الاستخدام الموضحة أدناه لمنع حدوث الحركة الارتدادية.

- ◀ تجنب إدخال أداة الشغل في النطاق المميز من موضع الشغل.
- ◀ اجعل مجلخة القطع العاملة بالبنزين تدور بعدد اللفات الكامل قبل البدء في القطع.
- ◀ من خلال الضغط على الجهاز اغرس أداة الشغل ببطء في الخامة المراد قطعها.
- ◀ واصل عملية القطع بشكل معتدل يتلائم مع الخامة محل القطع.

قد يكون التقدم البطيء في سير العمل إشارة إلى أن القطاعات الماسية أصبحت ثلثة. وعن طريق القطع في خامات خشنة (قرص الصقل أو حجر الرمل الجيري الخشن من Hilti) يمكن صقلها من جديد.

- ◀ استخدم مجلخة القطع العاملة بالبنزين بشكل معتدل دون ممارسة ضغط جانبي على أسطوانة القطع.
- ◀ أمسك مجلخة القطع العاملة بالبنزين والعربة الحاملة دائماً بيديك من المقابض المعنية. حافظ على المقابض جافة ونظيفة وخالية من الزيت والشحم.
- ◀ تأكد من عدم تواجد أشخاص في نطاق العمل وخصوصاً في نطاق اتجاه القطع. احرص على إبعاد أية أشخاص آخرين عن مكان عملك بمسافة حوالي 15 متراً.

2.6 تجنب إعاقة دوران العجلات

إذا تعرضت أسطوانة القطع للإعاقة، يميل الجهاز إلى الابتعاد عن المشغل.

احترس! ⚠

خطر التعرض للكسر أو خطر الارتداد. التحميل الزائد على قرص القطع يؤدي إلى التواءه. كما أن انحصار قرص القطع في القطع يزيد من احتمالية ارتداده أو انكساره.

- ◀ لا تدع قرص القطع ينحصر وتجنب الضغط بشكل مبالغ فيه أثناء القطع.
- ◀ لا تحاول الوصول على الفور لعمق قطع زائد عن الحد.

1. وقم قدر الإمكان بقطع الشغل السميكة على عدة عمليات قطع. تجنب أعماق القطع الكبيرة للغاية.
2. لا تقم مطلقاً بقطع أكثر من قطعة شغل في نفس الوقت.
3. ضع دعائم للألواح أو قطع الشغل الكبيرة بحيث يظل شق القطع مفتوحاً أثناء وبعد عملية القطع.



3.6 تجنب حدوث رجة ارتدادية 9

المركبة الارتدادية هي رد فعل مفاجئ بسبب تعثر أو إعاقة أسطوانة القطع. ويؤدي هذا التعثر أو الإعاقة إلى التوقف المفاجئ لأداة الشغل الدوارة. وبالتالي فإن الجهاز يزداد سرعته في عكس اتجاه دوران أداة الشغل عند موضع الإعاقة. فعلى سبيل المثال إذا تعثرت أسطوانة قطع بشيء ما أو تعرضت لإعاقة في قطعة الشغل، يمكن أن تنحصر حافة أسطوانة القطع المتوغلة في قطعة الشغل مما يتسبب في انحراف أسطوانة القطع أو حدوث حركة ارتدادية. وعندئذ تتحرك أسطوانة القطع نحو المستخدم أو بعيدًا عنه. كلما زاد انحصار أسطوانة القطع من الأمام، زادت احتمالية حدوث حركة ارتدادية. ويمكن أيضًا أن تنكسر أسطوانات القطع في تلك الأثناء. تحدث الحركة الارتدادية نتيجة للاستخدام الخاطئ أو غير السليم للجهاز. ويمكن تجنب حدوث ذلك من خلال اتباع إجراءات الوقاية المناسبة، كما سيتم شرحه فيما يلي.

عند القطع في اتجاه الأرض، يمكن أن يقفز الجهاز إلى الأمام بطريقة خارجة عن السيطرة في حالة انحصار أسطوانة القطع.

عند القطع في اتجاه رأسي، على سبيل المثال في الجدار، يمكن أن يقفز الجهاز إلى أعلى بطريقة خارجة عن السيطرة في حالة انحصار أسطوانة القطع.

1. قم بتركيب أسطوانة القطع دائمًا على قطعة الشغل من الأعلى مع الضغط على ذراع ضخ الوقود.
 - ◀ لا يجوز أن يلامس قرص القطع قطعة الشغل إلا في موضع واحد أسفل نقطة الدوران.
2. انتبه بصفة خاصة عند استخدام قرص القطع في شق قطع موجود بالفعل.

7 العناية والصيانة

تحذير ⚠

خطر الإصابة. ملامسة قرص القطع الدائر أو أجزاء الماكينة الساخنة قد يؤدي لوقوع إصابات وإصابة بحروق.

◀ عند إجراء أي من أعمال الصيانة والإصلاح والتنظيف والفحص، احرص على إطفاء المحرك واركب الجهاز ببرد.

1.7 جدول الصيانة

إذا دعت الحاجة	كل ستة أشهر	قبل بدء العمل	
		✓	افحص الجهاز من حيث سلامة حالته واكتماله وعدم وجود مواضع تسريب، وقم بإصلاحه عند اللزوم.
		✓	افحص من حيث وجود اتساخات، وقم بالتنظيف عند اللزوم.
		✓	افحص عناصر الاستعمال من حيث الأداء الوظيفي السليم، وقم بالإصلاح عند اللزوم.
		✓	افحص أسطوانة القطع من حيث سلامة حالتها، وقم بتغييرها عند اللزوم.
✓	✓	✓	أحكام ربط البراغي والصواميل الخارجية.
✓	✓		افحص فلتر الوقود من حيث وجود اتساخات، وقم بتغييره عند اللزوم.
✓			قم بتغيير فلتر الهواء إذا تعذر بدء تشغيل المنتج أو إذا انخفضت قدرة المحرك بشكل ملحوظ.
✓			قم بتنظيف أو تغيير شمعات الإشعال، إذا تعذر بدء تشغيل المنتج أو إذا بدأ التشغيل بصعوبة.
✓			أعد ضبط عدد لفات وضع الدوران على الفارغ، إذا لم يتوقف قرص القطع في وضع الدوران على الفارغ.
✓			قم بإصلاح المنتج لدى مركز خدمة Hilti، في حالة تعرض السير للانزلاق عند تحميل أسطوانة القطع.



2.7 تنظيف فلتر الهواء أو تغييره 10

تنبيه

- خطر حدوث أضرار.** الغبار المتسلل للجهاز يعرضه للضرر
- ◀ لا تعمل إطلاقاً بدون فلتر هواء أو بفلتر هواء تالف.
 - ◀ عند تغيير فلتر الهواء ينبغي أن يكون الجهاز واقفاً وليس مقلوبا على جانبه. احرص على ألا يصل غبار إلى مصفاة الترشيح الموجودة أسفل فلتر الهواء.

قم بتغيير فلتر الهواء إذا انخفضت قدرة الممرك بشكل ملحوظ أو إذا تدهورت خصائص بدء التشغيل.



1. قم بحل براغي التثبيت بغطاء فلتر الهواء واخلع هذا الغطاء.
2. قم بتنظيف فلتر الهواء وحجيرة الترشيح جيداً من الغبار الملصق (استخدم شفاط غبار).
3. قم بحل براغي التثبيت الأربعة الخاصة بمثبت الفلتر واخلع فلتر الهواء.
4. قم بتركيب فلتر الهواء الجديد وقم بتثبيته باستخدام مثبت الفلتر.
5. قم بتركيب غطاء فلتر الهواء واربط براغي التثبيت.

3.7 تغيير حبل بادئ التشغيل المقطوع 11

تنبيه

- خطر حدوث أضرار.** حبل بادئ التشغيل القصير للغاية يمكن أن يتلف الجهاز.
- ◀ تجنب استخدام حبل بادئ التشغيل الممزق مرة أخرى، وإنما قم بتغييره.

1. قم بحل براغي التثبيت الثلاثة واخلع مجموعة بادئ التشغيل.
2. قم بإزالة بقايا الحبل من الملفاف ومقبض بادئ التشغيل.
3. قم بعمل عقدة محكمة في طرف حبل بادئ التشغيل الجديد وأدخل طرف الحبل المر من أعلى في ملفاف الحبل.
4. أدخل طرف الحبل الحر من أسفل عبر التجويف في علبه بادئ التشغيل وكذلك من أسفل عبر مقبض بادئ التشغيل ثم اعقد أيضاً عقدة محكمة في طرف الحبل.
5. اجذب حبل بادئ التشغيل كما هو موضح بالصورة من العلبة وقم بتمريره من خلال الفتحة الموجودة بالملفاف.
6. أمسك حبل بادئ التشغيل بالقرب من الفتحة الموجودة بالملفاف وأدر الملفاف في اتجاه حركة عقارب الساعة حتى النهاية.
7. أدر الملفاف من نقطة المصدر للخلف بمقدار ½ لفة على الأقل حتى 1 ½ لفة كحد أقصى، إلى أن يتم تغطية فتحة الملفاف يتم خلال التمرير في علبه بادئ التشغيل.
8. أمسك الملفاف واجذب الحبل من العلبة في اتجاه مقبض بادئ التشغيل.
9. أمسك الحبل في وضع الشد وارك الملفاف، كي يتسنى لف حبل بادئ التشغيل تلقائياً.
10. اجذب حبل بادئ التشغيل للخارج حتى النهاية وتأكد من وجود إمكانية إدارة الملفاف يدوياً في هذا الوضع بمقدار ½ لفة على الأقل في اتجاه حركة عقارب الساعة. وإذا لم يكن ذلك ممكناً، فيجب إرخاء شد الزنبرك بمقدار لفة واحدة عكس اتجاه حركة عقارب الساعة.
11. قم بتركيب مجموعة بادئ التشغيل التركيبية في الجهاز واضغطها بحرص إلى أسفل. من خلال جذب حبل بادئ التشغيل يتم تثبيت القارئة وإتمام تركيب مجموعة بادئ التشغيل.
12. قم بتثبيت مجموعة بادئ التشغيل التركيبية باستخدام براغي التثبيت الثلاثة.

4.7 تغيير فلتر الوقود 12

احرص عند تزويد الجهاز بالوقود على مراعاة عدم وصول أية اتساخات إلى خزان الوقود.



1. افتح خزان الوقود.
2. اسحب فلتر الوقود من خزان الوقود.
3. افحص فلتر الوقود.
- ◀ وفي حالة تعرض فلتر الوقود لاتساخات شديدة، قم بتغييره.
4. قم بإرجاع المشبك على الخرطوم ثم اخلع فلتر الوقود المتسخ.



5. قم بتركيب فلتر الوقود الجديد وقم بتثبيته باستخدام المشبك على الخرطوم.
6. أعد تركيب فلتر الوقود في خزان الوقود.
7. أغلق خزان الوقود.

5.7 تنظيف شمعات الإشعال، ضبط مسافة الإلكتروتودات أو تغيير شمعة الإشعال 13

⚠️ احترس:

خطر الإصابة، بعد الانتباه من تشغيل الجهاز مباشرة يمكن أن تكون شمعة الإشعال وأجزاء المحرك ساخنة. اترك الجهاز يبرد قبل إجراء أعمال الإصلاح والصيانة.

1. اخلع قابس شمعة الإشعال من خلال حركة دورانية بسيطة.
2. قم بفك شمعة الإشعال من الأسطوانة باستخدام مفتاح شمعات الإشعال.
3. قم عند الحاجة بتنظيف الإلكتروتودات باستخدام فرشاة سلكية ناعمة.
4. افحص مسافة الإلكتروتودات واضبطها عند اللزوم على المسافة الضرورية 0,7 mm بواسطة مسطرة قياس.
5. قم بتركيب شمعة الإشعال في قابس الشمعة وثبت قلاووظ شمعة الإشعال في مواجهة الأسطوانة.
6. انقل مفتاح التشغيل/الإيقاف إلى الوضع "تشغيل"

⚠️ تحذير

خطر الإصابة، قد تتعرض لصعق كهربائي عند ملامسة الإلكتروتودات. تجنب لمس إلكترودات شمعة الإشعال.

7. اجذب جبل بادئ التشغيل (اضغط على صمام تنفيس الضغط).
 ◀ وعندئذ يجب أن تظهر شرارة إشعال واضحة.
8. قم بفك شمعة الإشعال من الأسطوانة باستخدام مفتاح شمعات الإشعال (عزم الربط: 12 نيوتن متر).
9. قم بتركيب قابس شمعة الإشعال على شمعة الإشعال.

6.7 ضبط المكربن 14

تم ضبط وبرشمة مكربن هذا الجهاز بشكل مثالي قبل توريده (الفوهة H و L). ومع هذا المكربن يمكن للمستخدم تعديل ضبط عدد لفات وضع الدوران على الفارغ (الفوهة T). أما سائر أعمال الضبط الأخرى فيجب القيام بها لدى خدمة Hilti.

إجراء أية عمليات ضبط غير سليمة فنيا على المكربن يمكن أن تؤدي لإتلاف المحرك.



- ◀ قم بتنظيف فلتر الهواء. ← صفحة 439
- ◀ اعمل على وصول الجهاز لدرجة حرارة التشغيل.
- ◀ استخدم مفكاً مناسباً للبراغي مشقوقة الرأس (عرض النصل 4 مم/32⁵ بوصة) وأدر برغي الضبط برفق في إطار نطاق الضبط المسموح به.
- ◀ اضبط فوهة الدوران على الفارغ (T) بحيث يدور الجهاز بهدوء في وضع الدوران المحايد ويتوقف قرص القطع بشكل آمن.

7.7 العناية بالجهاز

للتشغيل الآمن اقتصر على استخدام قطع الغيار وخامات الشغل الأصلية. تجد قطع الغيار وخامات الشغل والملحقات المصرح بها من Hilti للجهاز الخاص بك في مركز Hilti الذي تتعامل معه أو على موقع الإنترنت: www.hilti.group



- ◀ حافظ على الجهاز، وخصوصاً مواضع المسك، جافاً ونظيفاً وخالياً من الزيت والشحم.
- ◀ لا تستخدم مواد عناية محتوية على سليكون.
- ◀ قم بتنظيف الآلة من الخارج بصفة دورية باستخدام فوطة مبللة بعض الشيء، أو باستخدام فرشاة جافة.
- ◀ لا تستخدم بخاخة أو جهاز عامل بالبخار أو ماء متدفق في عملية التنظيف.
- ◀ اعمل على منع دخول أجسام غريبة إلى داخل الجهاز.



8.7 الصيانة

1. افحص بصفة دورية جميع الأجزاء الخارجية للجهاز وللملحق التكميلي من حيث وجود أضرار وجميع عناصر الاستعمال من حيث أدائها لوظيفتها بشكل سليم.
2. لا تقم بتشغيل الجهاز عند وجود أجزاء متضررة أو إذا كانت عناصر الاستعمال لا تعمل بشكل سليم. قم بإصلاح الجهاز لدى مركز خدمة Hilti.

9.7 الفحص بعد أعمال العناية والصيانة

- ◀ بعد إجراء أعمال العناية والصيانة افحص ما إذا كانت جميع تجهيزات الحماية مركبة وتؤدي وظيفتها بدون أخطاء.

8 النقل والتخزين

- ◀ احرص على إيقاف الجهاز قبل نقله.
- ◀ اخلع قرص القطع من الجهاز بعد الاستخدام. عند التحرك بالجهاز بينما قرص القطع مركب يمكن أن يلحق به أضراراً.
- ◀ تعامل مع أقراص القطع بحذر واحفظها بناءً على تعليمات الجهة الصانعة.
- ◀ قم بتخزين الجهاز ونقله دائماً في وضع قائم وثابت وليس مقلوبا على جانبه.
- ◀ لا تحمل العربة الحاملة والجهاز معا. اخلع خزان الماء قبل نقل العربة الحاملة.
- ◀ لا يُسمح بنقل الجهاز والعربة الحاملة باستخدام رافعة.
- ◀ احفظ بالأجهزة غير المستخدمة بشكل آمن. ينبغي حفظ المنتجات غير المستخدمة في مكان جاف مرتفع أو مغلق وبعيدا عن متناول الأطفال.
- ◀ احرص عند إيقاف الجهاز على تركه في وضعية آمنة.
- ◀ بعد الاستخدام اترك الجهاز يبرد أولاً قبل تغليفه في العبوة أو تغطيته.
- ◀ احفظ البنزين والزيت في مكان جيد التهوية وفي أوعية وقود مطابقة للمواصفات.

1.8 النقل في مركبات

تحذير ⚠

- خطر نشوب حريق وحدوث انفجار.** في حالة انحراف الجهاز أثناء النقل، قد ينسكب الوقود من خزان الوقود.
- ◀ لذا قم بتفريغ خزان الوقود قبل تعبئة الجهاز في عبوته وعند شحنه بخدمة الطرود.
 - ◀ وقم بنقل الجهاز في عبوته الأصلية إن أمكن.

تحذير ⚠

- خطر الحريق.** أجزاء الماكينة الساخنة يمكن أن تشعل المواد القريبة منها.
- ◀ اترك الجهاز يبرد تماما قبل تغليفه في عبوته أو شمنه على مركبة.

1. قم بفك قرص القطع.
2. قم بتأمين الجهاز ضد الانقلاب والتعرض لأضرار وتسرب الوقود.
3. لا تقم بنقل العربة الحاملة إلا وخزان الماء فارغ.

2.8 حفظ خليط الوقود

احترس! ⚠

- خطر الإصابة.** نظرا لاحتمالية تكون ضغط في خزان الوقود، هناك خطر من اندفاع الوقود للخارج عند فتح الخزان.
- ◀ لتخفيف الضغط ببطء، افتح غطاء وعاء الوقود بحرص دائماً.
 - ◀ احفظ الوقود في مكان جاف جيد التهوية.

1. يمكنك حفظ خليط الوقود لعدة أيام عند الحاجة فقط.
2. نظف وعاء الوقود كل فترة.



الخلل	السبب المحتمل	الحل
قرص القطع يدور بشكل أبطأ نسبياً عند القطع أو يتوقف تماماً.	ضغط القطع المفرط (أسطوانة القطع عالقة أثناء عملية القطع) أو هناك ضغط على أسطوانة القطع من الجانب.	◀ قم بتقليل ضغط القطع وأمسك الجهاز بشكل مستقيم.
	قرص القطع غير مركب بشكل سليم وغير محكم الربط.	◀ افحص التركيب وعزم الربط.
	تم اضبط اتجاه دوران غير صحيح.	◀ قم بتركيب قرص القطع. ← صفحة 433
	الجزء الأمامي لذراع المنشار غير مثبت.	◀ قم بإصلاح الجهاز لدى مركز خدمة Hilti.
اهتزازات شديدة، انحراف مسار القطع.	قرص القطع غير مركب بشكل سليم وغير محكم الربط.	◀ افحص التركيب وعزم الربط.
	قرص القطع به أضرار (مواصفاته غير مناسبة، به تشققات، قطاعات ناقصة، مثنية، متعرض لسخونة مفرطة، مشوه وما إلى ذلك).	◀ قم بتغيير قرص القطع.
	جلبية المركزة مركبة بشكل خاطئ.	◀ تأكد من تطابق حجم تجويف تركيب أسطوانة القطع مع سدادة مركزة جلبية المركزة.
مخلخة القطع لا تبدأ في العمل أو تبدأ ولكن بصعوبة.	خزان الوقود فارغ (لا يوجد وقود في المكرين).	◀ املأ خزان الوقود. ← صفحة 433
	اتساخ فلتر الهواء.	◀ قم بتغيير فلتر الهواء.
	تعرض المحرك للغمر (شمعة الإشعال مبتلة).	◀ قم بتجفيف شمعة الإشعال وحجيرة الأسطوانات (فك شمعة الإشعال).
	خليط الوقود غير صحيح.	◀ قم بتفريغ وشطف الخزان ووصلة الوقود. ◀ املأ خزان الوقود بنوع الوقود الصحيح.
	هواء في وصلة الوقود (لا يوجد وقود في المكرين).	◀ قم بتصريف الهواء من وصلة الوقود من خلال التشغيل المتكرر لمضخة شفط الوقود.
	اتساخ فلتر الوقود (لا يوجد وقود أو توجد كمية قليلة للغاية في المكرين).	◀ قم بتنظيف خزان الوقود واستبدل فلتر الوقود.
	لا تظهر شرارة إشعال أو تظهر شرارة إشعال ضعيفة (بشمعة الإشعال التي تم فكها).	◀ قم بتنظيف شمعة الإشعال من أثر الاحتراق. ◀ افحص مسافة الإلكترونيات واضبطها. ◀ قم بتغيير شمعة الإشعال. ◀ افحص ملف الإشعال، الكابل، الوصلات المقبسية والمفتاح وقم بتغيير الجزء التالف عند اللزوم.
	الانضغاط منخفض للغاية.	◀ افحص انضغاط المحرك وعند اللزوم استبدل الأجزاء المتآكلة (حلقات الكباس، الكباس، الأسطوانة وخلافه).
	انخفاض درجة حرارة البيئة المحيطة للغاية.	◀ قم بإحماء مخلخة القطع ببطء عند درجة حرارة الغرفة وكرر عملية بدء التشغيل.



الخلل	السبب المحتمل	الحل
مجلخة القطع لا تبدأ في العمل أو تبدأ ولكن بصعوبة.	اتساخ شبكة الحماية من الشر أو منفذ العادم.	◀ قم بتنظيف شبكة الحماية من الشر أو منفذ العادم.
	صعوبة حركة صمام تنفيس الضغط.	◀ اجعل الصمام سلس الحركة.
انخفاض قدرة المحرك/القطع	اتساخ فلتر الهواء.	◀ قم بتغيير فلتر الهواء.
	لا تظهر شرارة إشعال أو تظهر شرارة إشعال ضعيفة (بشمعة الإشعال التي تم فكها).	◀ قم بتنظيف شمعة الإشعال من أثر الاحتراق. ◀ افحص مسافة الإلكترودات واضبطها. ◀ قم بتغيير شمعة الإشعال. ◀ افحص ملف الإشعال، الكابل، الوصلات المقبسية والمفتاح و قم بتغيير الجزء التالف عند اللزوم.
	خليط الوقود غير صحيح.	◀ قم بتفريغ وشطف الخزان ووصلة الوقود. ◀ املاً خزان الوقود بنوع الوقود الصحيح.
	نوعية قرص القطع غير ملائمة للخاصة المراد قطعها.	◀ قم بتغيير أسطوانة القطع أو اطلب المشورة من مركز خدمة Hilti.
	انزلاق سير الإدارة أو قرص القطع.	◀ افحص ما يعيق القرص. ◀ قم بإصلاح الجهاز لدى مركز خدمة Hilti.
	الانضغاط منخفض للغاية.	◀ افحص انضغاط المحرك وعند اللزوم استبدل الأجزاء المتآكلة (حلقات الكباس، الكباس، الأسطوانة وخلافه).
	العمل على ارتفاع أكبر من 1500 متر فوق مستوى سطح البحر.	◀ احرص على ضبط المكربن لدى مركز خدمة Hilti.
	وضع ضبط الخليط غير مثالي (خليط الوقود/الهواء).	◀ احرص على ضبط المكربن لدى مركز خدمة Hilti.
قرص القطع لا يتوقف في وضع الدوران على الفارغ.	عدد لفات وضع الدوران على الفارغ عال للغاية.	◀ افحص عدد لفات وضع الدوران على الفارغ واضبطه عند اللزوم.
	وضع الضخ النصفى للوقود مثبت.	◀ قم بتحرير وضع الضخ النصفى للوقود.
	القارنة الطاردية تالفة.	◀ قم بتغيير قابض الطرد المركزي.
قرص القطع لا يدور.	السير مرتخ أو ممزق.	◀ قم بإصلاح الجهاز لدى مركز خدمة Hilti.
مجموعة بادئ التشغيل التركيبية لا تعمل.	مخالب القارنة لا تعمل.	◀ قم بتنظيف مخالب القارنة بحيث تصبح حرة الحركة مرة أخرى.
	انقطاع كابل بادئ الدوران.	◀ استبدل كابل بادئ الدوران.

10 التكبين

منتجات Hilti مصنوعة بنسبة كبيرة من مواد قابلة لإعادة التدوير. يشترط لإعادة التدوير أن يتم فصل الخامات بشكل سليم فنياً. في كثير من الدول تقوم Hilti باستعادة جهازك القديم لإعادة الانتفاع به. توجه بأسئلتك لخدمة عملاء Hilti أو لمستشار المبيعات.

أحوال الثقب

انتبه من المنظور البيئي لإشكالية التخلص من الأحوال الناتجة عن الثقب بإلقائها في المسطحات المائية أو قنوات الصرف الصحي دون مرورها بمعالجة أولية مناسبة.

◀ استعلم من السلطات المحلية عن اللوائح المعمول بها.

ومن جانبنا نوصي بمعالجة هذه المواد بشكل مسبق كما يلي:



- ◀ اجمع هذه الأوحال (باستخدام شفاط المواد المبللة مثلاً).
- ◀ اترك الأوحال الناتجة عن الثقب ترسب وتخلص من المكونات الصلبة بإلقائها في مستودع لتجميع مخلفات البناء (يمكن للمُتَبِّدات أن تُعجل عملية الفصل بين السائل والمكونات الصلبة).
- ◀ قبل تصريف الماء المتبقي (قلوي، تركيز $pH < 7$) اعمل على تخليصه من المواد الضارة من خلال خلطه بمادة تمديد حمضية أو عن طريق تخفيفه بكمية وفيرة من الماء.

11 مواصفة RoHS (مواصفة تقييد استخدام المواد الخطيرة)



ستجد جدول المواد الخطرة من خلال الروابط التالية: qr.hilti.com/r11460300 (DSH 700-X) و qr.hilti.com/r1160423 (DSH 900-X).
تجد رابطاً بخصوص جدول RoHS في نهاية هذا المستند ككود QR.

12 ضمان الجبة الصانعة

- ◀ في حالة وجود أية استفسارات بخصوص شروط الضمان، يرجى التوجه إلى وكيل Hilti المحلي الذي تتعامل معه.



オリジナル取扱説明書

1 文書について

1.1 本書について

- ご使用前に本書をすべてお読みください。このことは、安全な作業と問題のない取扱いのための前提条件となります。
- 本書および製品に記載されている安全上の注意と警告表示に注意してください。
- 取扱説明書は常に製品とともに保管し、他の人が使用する場合には、製品と取扱説明書を一緒にお渡しください。

1.2 記号の説明

1.2.1 警告表示

警告表示は製品の取扱いにおける危険について警告するものです。以下の注意喚起語が使用されています：



危険

危険！

- ▶ この表記は、重傷あるいは死亡事故につながる危険性がある場合に注意を促すために使われます。



警告

警告！

- ▶ この表記は、重傷あるいは死亡事故につながる可能性がある場合に注意を促すために使われます。



注意

注意！

- ▶ この表記は、身体の負傷あるいは物財の損傷が発生する可能性がある場合に使われます。

1.2.2 本書の記号

本書では、以下の記号が使用されています：

	使用前に取扱説明書をお読みください
	本製品を効率良く取り扱うための注意事項や役に立つ情報
	リサイクル可能な部品の取扱い
	工具およびバッテリーを一般ゴミとして廃棄してはなりません

1.2.3 図中の記号

図中では以下の記号が使用されています：

	この数字は本取扱説明書冒頭にある該当図を示しています
	付番は図中の作業手順の順序に対応していて、本文の作業手順とは一致しない場合があります
	概要図には項目番号が付されていて、製品概要セクションの凡例の番号に対応しています
	この記号は、製品の取扱いの際に特に注意が必要なことを示しています。

1.3 製品により異なる記号

1.3.1 製品に表示されている記号

製品には以下の記号が使用されています：

	警告事項！ 取扱説明書に記載されているすべての安全上の注意をよくお読みになり、記載事項をお守りください。この注意事項を無視すると、重傷あるいは死亡事故が発生する危険があります。
--	--



	保護カバーの回転方向矢印
	エンジン停止位置
	エンジン作動位置
	スターターポンプ
	フルスロットルノズル調整ネジ
	アイドルノズル調整ネジ
	アイドルリング用調整ネジ
	タンクキャップを開く方向
	無線データ転送
	混合燃料
/min	全負荷回転数
RPM	毎分回転数
	直径

1.3.2 危険記号

製品には以下の危険記号が使用されています：

	一般的な危険
	スパーク飛散による危険
	有害な揮発性ガスおよび排気ガスの吸引に関する警告事項
	反動による危険
	熱い表面による危険
	最大スピンドル回転数

1.3.3 義務表示

製品には以下の義務表示が使用されています：

	耳栓、保護メガネ、防じんマスクおよび保護ヘルメットを使用してください
	保護手袋を着用してください
	安全靴を着用してください

1.3.4 禁止表示

製品には以下の禁止表示が使用されています：

	歯付きカッティングディスクは使用しないでください
--	--------------------------





損傷したカッティングディスクは使用しないでください



禁煙および火気の取り扱い禁止

1.4 製品情報

HILTI 製品はプロ仕様で製作されており、その使用、保守、修理を行うのは、認定を受けトレーニングされた人のみに限ります。これらの人は、遭遇し得る危険に関する情報を入手していなければなりません。製品およびアクセサリーの使用法を知らない者による誤使用、あるいは規定外の使用は危険です。

機種名および製造番号は銘板に表示されています。

- ▶ 製造番号を以下の表に書き写しておいてください。ヒルティ代理店やサービスセンターへお問い合わせの際には、製品データが必要になります。

製品データ

切断ソー	DSH 700-X DSH 900-X
製品世代	03
製造番号	

1.5 適合宣言

当社は、単独の責任において本書で説明している製品が有効な基準と標準規格に適合していることを宣言します。適合宣言書の複写は本書の末尾にあります。

技術資料は本書の後続の頁に記載されています：

Hilti Entwicklungsgesellschaft mbH | Zulassung Geräte | Hiltistraße 6 | 86916 Kaufering, DE

2 安全

2.1 一般安全注意事項

▲ 警告事項 本製品に付属のすべての安全上の注意、指示事項、図、および製品仕様をお読みください。以下の指示に従わない場合、重大な負傷、あるいは死亡事故が発生する危険があります。

安全上の注意および指示事項が書かれた説明書はすべて大切に保管してください。

2.2 作業者に関する安全

- ▶ 用途に合った工具をご使用してください。本体を本来の目的以外には使用しないでください。必ず指示にしたがいが、技術的に問題のない状態で使用してください。
- ▶ 本体は決して加工や改造を加えないでください。
- ▶ 本製品を使用することができるのは、本製品の使用に慣れていて、安全な使用のための知識を有し、発生し得る危険について理解している者のみです。本製品は子供が使用するよう設計されていません。
- ▶ 本製品を使用の際には、油断せずに十分注意し、常識をもった作業をおこなってください。疲れている場合、薬物、医薬品服用およびアルコール飲用による影響下にある場合には本製品を使用しないでください。本製品使用中の一瞬の不注意が重大事故の原因となりますことがあります。
- ▶ 切断ソーは両手でしっかりと支え、反力を受け止めることができるように身体と腕を構えます。高速作動時の反力や反発モーメントを最大限制御できるように、常に補助グリップ（装備されている場合）を使用してください。作業者は適切な安全処置を施すことにより反動を防止することができます。
- ▶ 本書で説明されている以外の先端工具は使用してはなりません。
- ▶ 湿式切断の際は、ディスクの製造者が湿式切断用と指定していない合成研磨ディスクは使用しないでください。
- ▶ レデューススリーブおよび / またはノットホイールブラシは使用してはなりません。
- ▶ 本体使用中、作業者および現場で直近に居合わせる人は保護メガネ、ヘルメット、耳栓、保護手袋、安全靴および防じんマスクを着用しなければなりません。
- ▶ アイシールドを着用してください。破片が身体の一部、眼などを傷つけることもあります。
- ▶ 含鉛塗料、特定の種類の木材、鉱物、金属などの母材から生じた粉じんは、健康を害する恐れがあります。作業者や近くにいる人々が粉じんに触れたり吸い込んだりすると、アレルギー反応や呼吸器疾患を起す可能性があります。切断時に発生する粉じんを抑えるために、できるだけ湿式切断での作業を推奨します。作業場の換気に十分配慮してください。フィルタークラス P2 の防じんマスクの着用をお勧めします。処理する母材について、各国で効力を持つ規定を遵守してください。



- ▶ 本体は、常に両手でグリップを掴んでしっかりと保持してください。グリップ表面は清潔で乾燥した状態に保ち、オイルやグリスで汚さないようにしてください。
- ▶ 回転数が意図せず高くなる場合は、オン / オフスイッチを「停止」位置にしてください。Hilti サービスセンターに連絡してください。
- ▶ ガイドキャリッジのスロットルワイヤーが動かなくなった場合あるいはスロットルレバーが動かなくなった場合は、オン / オフスイッチで直ちにガソリン式切断ソーをオフにしてください。
- ▶ 本体は必ず保護カバーを付けて使用してください。保護カバーを正しく調整してください。保護カバーは確実に固定してください。保護機能を最大限に発揮できるよう、カッティングディスクの保護されない部分ができるだけ作業者の方に向かないようにカバーの位置を決めてください。使用中に発生する火花が危険源とならないように注意してください。保護カバーは、折れたカッティングディスク破片の飛散やカッティングディスクとの不意の接触および意図しないスパーク飛散から作業者を保護します。
- ▶ 回転部品に触れないでください - 負傷の危険!
- ▶ 足を安定させ、常にバランスを保つようにしてください。これにより、万一本製品が異常状況に陥った場合にも、適切な対応が可能となります。作業中は不安定な姿勢をとらないでください。本製品を使用する際は、粉じん、スパーク飛散、および考えられる先端工具または作業材料の破片が作業者の体にあたらないように製品を保持してください。カッティングディスクに寄りかからないでください。
- ▶ 作業に適した作業着を着用してください。だぶだぶの衣服や装身具を着用しないでください。髪、衣服、手袋を可動部に近づけないでください。だぶだぶの衣服、装身具、長い髪が可動部に巻き込まれる恐れがあります。
- ▶ お使いの製品またはカッティングディスクが落下した場合は、損傷がないか点検してください。必要に応じてカッティングディスクを交換してください。
- ▶ 保護カバーの調整あるいはカッティングディスクの交換の前に、本製品をオフにしてください。
- ▶ 保護手袋は先端工具の交換時にも着用してください。カッティングディスクに触れると、切創事故および火傷の危険があります。
- ▶ 湿式切断の際は、発生するノロが皮膚に接触しないようにしてください。
- ▶ アスベストが含まれる母材は切断しないでください。
- ▶ マグネシウムあるいは木材などの引火しやすい材料は、切断あるいは加工してはなりません。
- ▶ 休憩を取って緊張をほぐし、指を動かして血の巡りを良くするように心がけてください。長時間作業の際には、振動により指、手あるいは手首の関節の血管あるいは神経系に障害が発生する可能性があります。
- ▶ 作業を開始する前に、必要な情報について担当の静力学専門家や建築家、あるいは現場管理責任者に問い合わせてください。支持壁やその他の構造物への切込み、特に鉄筋または鉄骨梁の除去は静力学に影響を及ぼします。
- ▶ 剥がし作業の場合には、作業側と反対の領域を保護してください。剥がれた部分が脱落、落下して他人を傷つける危険があります。
- ▶ 本製品を監視する者のいない状態で作動させないでください。
- ▶ 本製品を床面に置く、次の作業場所へ移動する、あるいは搬送する前に、エンジンをオフにしてカッティングディスクが完全に停止するまでお待ちください。
- ▶ 本製品を外部ウォーターポンプなしで作動させる場合は、必ずポンプカバーを取り付けてください。
- ▶ 使用後は本製品をオフにしてください。
- ▶ 本製品のお手入れは慎重に行ってください。本製品の機能に影響を及ぼすような部品の破損や損傷がないか点検してください。本製品をご使用になる前に、損傷部分の修理を依頼してください。
- ▶ 怪我の危険を低減するため、必ずHilti 純正のアクセサリや工具のみを使用してください。
- ▶ 本製品の修理は必ず認定サービスセンターにお申し付けください。また、必ず純正部品を使用してください。これにより製品の安全性が確実に維持されます。
- ▶ 各国の労働安全衛生法に従ってください。

2.3 電気に関する安全注意事項

- ▶ 作業を開始する前に、作業領域に埋設された電線、ガス管や水道管がないかを調査してください。誤って電線を損傷すると、本体外側の金属部分により感電事故が発生する可能性があります。
- ▶ 使用場所が明らかにされたなら、実施すべき作業について事前に計画してください。警告表示を設置する必要があるかどうか、また他の人員との距離について決めておく必要があるかどうかを検討してください。

2.4 作業場の安全確保

- ▶ 作業場の採光に十分配慮してください。
- ▶ 閉めきった場所で作業しないでください。排気ガス中の一酸化炭素、不完全燃焼の炭化水素およびベンゼンによる窒息の危険があります。



- ▶ 作業場の整理整頓に心がけてください。事故の原因となり得る危険物は作業区域から取り除いておいてください。作業場が整理整頓されていないと、事故を引き起こすことがあります。
- ▶ 排気ガスに含まれる、あるいは切断時に発生する熱い火花は、火災や爆発を引き起こす可能性があります。発生する火花が可燃性の物質（ガソリン、乾燥した草など）または爆発性物質（ガスなど）に引火しないことを確認してください。
- ▶ 水を充填した給水タンクは、必ずガイドキャリッジに切断ソーを取り付けた状態で取り付けてください。これによりガイドキャリッジが倒れるのを防止できます。
- ▶ 本製品およびガイドキャリッジを傾斜した面の上に置かないでください。本製品およびガイドキャリッジがしっかりと安定していることを必ず確認してください。
- ▶ ウォーターポンプを取り付けた後は、ネジが推奨締め付けトルクで締め付けられていることを確認してください。
- ▶ ウォーターポンプを取り付ける前に、6 bar の最大許容水道圧を超えないことを確認してください。

2.5 液体燃料（ガソリンとオイル）および揮発性ガス

- ▶ ガソリン蒸気を吸い込んだりガソリンに触れると健康を損なう危険があります。
 - ▶ ガソリンが皮膚に直接触れないようにしてください。保護手袋を着用してください。
 - ▶ 燃料が衣服が汚れた場合は、必ず衣服を着替えてください。
 - ▶ ガソリン蒸気の吸い込みを防止するため、作業場の換気に十分配慮してください。
 - ▶ 規定に合った燃料容器を使用してください。
- ▶ エンジン作動時には本製品への燃料充填は行わないでください。エンジンが冷めるまで待機してください。
- ▶ 燃料充填時には決して喫煙しないでください、火災および爆発の危険があります。
- ▶ 作業区域内で本製品に燃料を充填しないでください（作業場から 3 m / 10 フィート以上離れてください）。燃料充填の際には、燃料がこぼれないように注意してください。適切な漏斗を使用してください。
- ▶ ガソリン蒸気と排気ガスを吸い込まないようにしてください。十分な換気に注意してください。
- ▶ 清掃作業にガソリンまたはその他の可燃性の液体を使用しないでください。

2.6 カuttingディスクを使用した切断作業

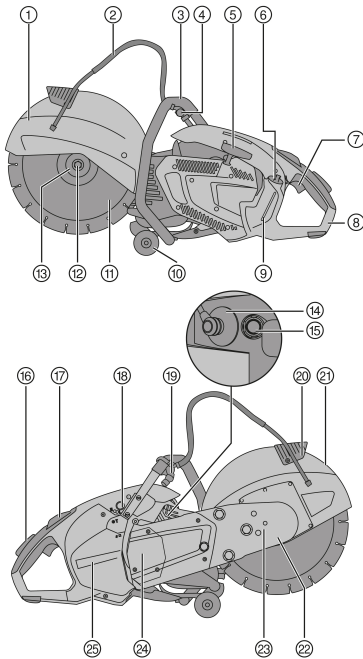
- ▶ 必ず許容回転数がスピンドルの最大回転数以上のCuttingディスクを使用してください。
- ▶ Cuttingディスクの外径と厚さがお使いの製品の寸法に対応したものであるか確認してください。
- ▶ 損傷した、真円でない、あるいは振動が発生するCuttingディスクは決して使用しないでください。
- ▶ 損傷したダイヤモンドCuttingディスクを使用しないでください（メインブレードの亀裂、セグメントの欠けまたは切れ味が悪くなったセグメント、損傷した取り付け穴、反りまたは変形のあるメインブレード、過熱による大きな変色、ダイヤモンドセグメント下部が摩耗したメインブレード、側部の突出がないダイヤモンドセグメントなど）。
- ▶ 歯付き切断工具は使用しないでください。
- ▶ Cuttingディスクを取り付ける際には、必ずCuttingディスクの規定の回転方向とスピンドルの回転方向が一致していることを確認してください。Cuttingディスクは常に1つだけ取り付けられるようにしてください。
- ▶ Cuttingディスク、フランジ、その他のアクセサリーは、本製品のスピンドルに正確に適合しなければなりません。本製品のスピンドルに正確に適合しないCuttingディスクは、回転が不安定になり、非常に激しい振動を起こして制御不能に陥り、Cuttingディスクが破断する危険があります。
- ▶ 使用するCuttingディスクに適した直径で、損傷のないテンションフランジのみを使用してください。適切なテンションフランジはCuttingディスクをサポートし、Cuttingディスクが破損する可能性を低減します。
- ▶ 本製品は均等に送り、Cuttingディスクに横方向の力を加えないでください。Cuttingディスクは、常に作業材料に対して直角に接触させてください。切断作業中は、横方向の力を加えたりCuttingディスクを曲げたりして切断方向を変えないでください。
- ▶ 湿式切断で使用したアブレーションCuttingディスクはその日のうちに手入れしてください。濡れたり湿ったりした状態のまま放置しておくとCuttingディスクの強度が落ちます。
- ▶ 木材用のソーブレードは取り付けしないでください。
- ▶ 必ず規格に準拠したCuttingディスクを使用してください。
- ▶ 取り付けおよびご使用前に、Cuttingディスクに損傷がないか点検してください。損傷しているCuttingディスクを取り付けしないでください。Cuttingディスクメーカーの指示に注意してください。
- ▶ 合成樹脂Cuttingディスクの有効期限に注意し、有効期限が過ぎたCuttingディスクは使用しないでください。



3 製品の説明

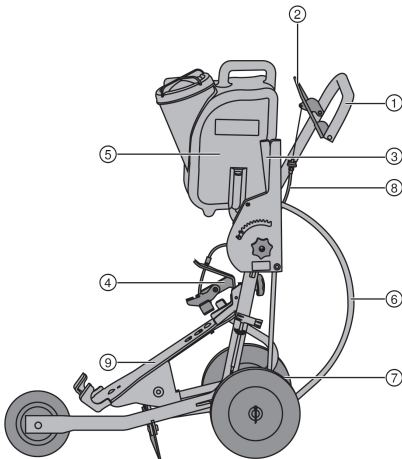
3.1 製品概要

3.1.1 ガソリン式切断ソー 1



- ① 保護カバー
- ② 給水部
- ③ 前部グリップ
- ④ 給水バルブ
- ⑤ ワイヤースターター
- ⑥ 燃料タンクキャップ
- ⑦ スロットルレバー
- ⑧ 後部グリップ
- ⑨ タンク残量表示
- ⑩ ガイドブリー
- ⑪ カuttingディスク
- ⑫ テンションボルト
- ⑬ テンションフランジ
- ⑭ 点火プラグコネクタ
- ⑮ 減圧バルブ
- ⑯ 安全スロットルグリップ
- ⑰ ハーフスロットルロック付きオン / オフスイッチ
- ⑱ スターターポンプ
- ⑲ 給水コネクタ
- ⑳ 保護カバー調整用グリップ

3.1.2 ガイドキャリッジ (アクセサリー) 2



- ① グリップ
- ② スロットルレバー
- ③ 切り込み深さ設定
- ④ ダウンホルダー
- ⑤ 給水タンク
- ⑥ 給水コネクタ
- ⑦ 軸調整
- ⑧ スロットルワイヤー
- ⑨ 本体キャリア

3.2 正しい使用

本書で説明している製品は、アスファルト、および鋳物を含む建設材料または金属製建設材料を、ダイヤモンドカuttingディスクまたはアブレイシブカuttingディスクを使用して乾式切断あるいは湿式切断



するためのガソリンエンジンで 작동する切断ソーです。本製品は、手であるいはワゴンに取り付けてガイドすることができます。

3.3 推奨する使用方法

- 切断時に発生する粉じんを抑えるために、できるだけ湿式切断で作業してください。自動吸引式ウォーターポンプ（アクセサリー）を使用すれば、例えば水を容器から直接吸引させて水道設備が利用できない場合にも作業することができます。
- 切断する作業材料は1回の作業工程で完全に切断分離してしまわず、切断ソーを何回か前後に動かして徐々に希望の切り込み深さとするようにしてください。
- ダイヤモンドカuttingディスクの損傷を防止するために、乾式切断の際には作動中は30...60秒ごとに約10秒間カuttingディスクを切断部から持ち上げてください。
- 切れ味が悪くなったダイヤモンドカuttingディスク（ダイヤモンドが結合部から出ていない）は、砂石などの研磨性の母材を切断することによって砥いでください。
- 大きな面積の床面切断には、切断ソーをガイドキャリッジ（アクセサリー）に取り付けてください。

3.4 カuttingディスクの仕様

本製品には、EN 13236 準拠のダイヤモンドカuttingディスクを使用する必要があります。本製品には、金属製建設材料の加工のために EN 12413（ストレートでオフセットなしの形状、タイプ 41）に準拠した繊維強化合成樹脂カuttingディスクを使用することもできます。カuttingディスクメーカーの使用および取り付け指示を遵守してください。

3.5 本体標準セット構成

ガソリン式切断ソー、取扱説明書。

その他のご使用の製品用に許可されたシステム製品については、弊社営業担当または **Hilti Store** にお問い合わせいただくか、あるいは www.hilti.group でご確認ください。

3.6 消耗品および摩耗部品

- エアフィルター
- ワイヤー
- スターター
- ガソリンフィルター
- 点火プラグ
- 工具セット
- シリンダーセット
- 固定用ネジ一式
- フランジ (2 個)
- センタリングスリーブ 20 mm / 1"

4 製品仕様

		DSH 700-X	DSH 900-X
重量 (カuttingディスクを含まず、タンクは空)	35/14"	11.9 kg	12.0 kg
	40/16"	•/•	12.4 kg
重量 (ガイドキャリッジを含む、カuttingディスクを含まず、タンクは空)	35/14"	42.9 kg	43.0 kg
	40/16"	•/•	43.4 kg
最大スピンドル回転数	35/14"	5,100/min	5,100/min
	40/16"	•/•	4,700/min
カuttingディスクの最大回転数	35/14"	5,100/min	5,100/min
	40/16"	•/•	4,700/min
最大切り込み深さ	35/14"	125 mm	125 mm
	40/16"	•/•	150 mm
エンジン仕様		2 サイクルエンジン / 単気筒 / 空冷	2 サイクルエンジン / 単気筒 / 空冷
排気量		68.7 cm ³	87 cm ³



	DSH 700-X	DSH 900-X
公称出力 (ISO 7293)	3.5 kW	4.3 kW
エンジン公称回転数 (ISO 7293)	7500 ± 200/min	7500 ± 200/min
無負荷回転数	2750 ± 250/min	2750 ± 250/min
点火 (タイプ)	点火タイミング電子制御	点火タイミング電子制御
電極ギャップ	0.7 mm	0.7 mm
点火プラグ	メーカー：NGK、機種名：CMR7A	メーカー：NGK、機種名：CMR7A
点火プラグ固定の締付けトルク	12 Nm	12 Nm
キャブレター	メーカー：Walbro、モデル：WT、機種名：1152	メーカー：Walbro、モデル：WT、機種名：1152
混合燃料	API-TC オイル 2% (1: 50)	API-TC オイル 2% (1: 50)
タンク容量	0.9 ℓ	0.9 ℓ
カッティングディスクの取り付け穴 / センタリングスリーブのスピゴット (反転可能) の直径	20 mm または 25.4 mm	20 mm または 25.4 mm
最小フランジ外径	102 mm	102 mm
最大ホイール厚 (メインブレード厚)	5.5 mm	5.5 mm
最大ディスク外径	35/14"	350 mm
	40/16"	•/•
カッティングディスク固定の締付けトルク	25 Nm	25 Nm

4.1 騒音および振動値について

本説明書に記載されているサウンドプレッシャー値および振動値は、規格に準拠した測定方法に基づいて測定したものです。ガソリン式切断ソーを比較するのにご使用いただけます。曝露値の暫定的な予測にも適しています。

記載されているデータは、本体の主要な使用方法に対する値です。本体を他の用途で使用したり、異なる先端工具を取り付けて使用したり、手入れや保守が十分でないまま使用した場合には、データが異なることがあります。このような相違により、作業時間全体で曝露値が著しく高くなる可能性があります。

曝露値を正確に予測するためには、本体のスイッチをオフにしている時間や、本体が作動しているにもかかわらず使用していない時間も考慮しなければなりません。このような相違により、作業時間全体で曝露値が著しく低くなる可能性があります。

作業者を騒音および / または振動による作用から保護するために、他にも安全対策を立ててください (例：本体や先端工具の手入れや保守を行う、手を冷やさないようにする、作業手順の計画を立てるなど)。

騒音排出値

		DSH 700-X	DSH 900-X
サウンドプレッシャーレベル ISO 19432-1 (ISO 11201) ($L_{pa,eq}$)	35/14"	99 dB(A)	102 dB(A)
	40/16"	•/•	102 dB(A)
不確か性		1.3 dB(A)	1.3 dB(A)
サウンドパワーレベル (測定値) 2000/14/EC (ISO 3744)	35/14"	109 dB(A)	112 dB(A)
	40/16"	•/•	112 dB(A)
不確か性		2.0 dB(A)	2.5 dB(A)
サウンドパワーレベル (保証値) 2000/14/EC (ISO 3744) (L_{wa})	35/14"	111 dB(A)	115 dB(A)
	40/16"	•/•	115 dB(A)

合計振動値

サウンドプレッシャーレベルおよび振動値は、アイドルリング 1/7、フルスロットル 6/7 として測定したものです。

		DSH 700-X	DSH 900-X
ISO 19432-1 に準拠した前方グリップにおける排出振動値 ($a_{hv,eq}$)	35/14"	4.6 m/s ²	5.6 m/s ²
	40/16"	•/•	5.2 m/s ²



		DSH 700-X	DSH 900-X
不確実性	35/14"	2.0 m/s ²	2.0 m/s ²
	40/16"	*/*	2.0 m/s ²
ISO 19432-1 に準拠した後方グリップにおける 排出振動値 (a _{nv,eq})	35/14"	4.9 m/s ²	6.3 m/s ²
	40/16"	*/*	4.5 m/s ²
不確実性	35/14"	0.9 m/s ²	0.9 m/s ²
	40/16"	*/*	0.9 m/s ²

5 作業準備

5.1 燃料

2 サイクルエンジンはガソリンとオイルの混合燃料で動作します。混合燃料の品質はエンジンの機能と寿命に決定的な影響を及ぼします。



警告

負傷の危険。 ガソリン蒸気を吸い込んだりガソリンに触れると健康を損なう危険があります。

- ▶ ガソリンが皮膚に直接触れないようにしてください。保護手袋を着用してください。
- ▶ 燃料で衣服が汚れた場合は、必ず衣服を着替えてください。
- ▶ ガソリン蒸気の吸い込みを防止するため、作業場の換気に十分配慮してください。
- ▶ 規定に合った燃料容器を使用してください。

5.1.1 ガソリン

- ▶ オクタン価 RON 89 以上のレギュラーガソリンまたはハイオクガソリンを使用してください。



使用する燃料のアルコール濃度（エタノール、メタノールなど）は 10% 以下でなければなりません。これを守らないと、エンジンの寿命が大幅に低下します。

5.1.2 2 サイクルエンジン用オイル

- ▶ 空冷エンジン用の品質を保証された 2 サイクルエンジン用オイルを使用してください、少なくとも API-TC 仕様を満たしているものでなければなりません。

5.1.3 燃料を混合する



間違った混合比の燃料または不適切なオイルを使用すると、エンジンが損傷します。

混合比は 1: 50 とします。これは、API-TC 仕様の品質を保証された 2 サイクルエンジン用オイル 1 に対してガソリン 50 の割合に相当します（例：100 ml のオイルと 5 リッターのガソリンを適切な容器に入れて混合）。

1. まず必要な量の 2 サイクルエンジン用オイルを燃料容器に入れます。
2. 次にガソリンを燃料容器に入れます。
3. 燃料容器を閉じます。
4. 燃料容器を揺すって燃料を混ぜます。



使用している 2 サイクルエンジン用オイルまたはガソリンの品質が不明な場合は、混合比を 1: 25 に高めます。

5.1.4 燃料を補充する / 充填する

1. 燃料容器を揺すって燃料（2 サイクルエンジン用オイルとガソリンの混合液）を混ぜてください。
2. 本製品を安定した直立位置にします。
3. キャップを反時計方向に回して取り外し、燃料タンクを開きます。
4. 漏斗を使って燃料をゆっくりと注入します。
5. キャップを取り付けて時計方向に回し、燃料タンクを閉じます。
6. 燃料容器を閉じます。



5.2 取り付けおよび調整作業

警告

負傷の危険。 回転しているカットオフホイールに接触すると負傷の危険があります。熱い機械部品あるいは熱いカットオフホイールによる火傷の危険があります。

- ▶ 本製品で取り付けあるいは交換作業を行う前に、エンジンがオフにされ、カットオフホイールが完全に停止し、製品が冷めた状態にあることを確認してください。
- ▶ 保護手袋を着用してください。

5.2.1 カuttingディスクを取り付ける

警告

負傷や損傷の危険があります。 Cuttingディスクあるいは固定具が適切であると、作動時に損傷する危険、本製品を制御できなくなる危険、あるいは先端工具が破損する危険があります。

- ▶ Cuttingディスクの許容回転数が本製品に表記されているスピンドルの最高回転数以上であることを確認してください。Cuttingディスク、フランジおよびネジはお使いの製品に対応したものでなければなりません。
- ▶ 必ず取り付け穴の直径が 20 mm または 25.4 mm (1") で、センタリングスリーブに適合したCuttingディスクを使用してください。

警告

負傷や損傷の危険があります。 損傷したCuttingディスクは破損することがあります。

- ▶ Cuttingディスクをぶつけてしまったなら、直ちに損傷がないか点検し、必要に応じて交換してください。
- ▶ 損傷した、真円でない、あるいは振動が発生するCuttingディスクは決して使用しないでください。
- ▶ 有効期限が過ぎた、あるいは水分により軟化している繊維強化合成樹脂Cuttingディスクは使用しないでください。

1. ロックピンをベルトカバーのボアに差し込み、ロックピンが噛み合うまでCuttingディスクを回します。
2. レンチを使用して固定用ネジを反時計方向に緩め、ディスクと共に固定用ネジを取り外します。
3. ロックピンを取り外します。
4. テンションフランジとCuttingディスクを取り外します。
5. 取り付けれるCuttingディスクの取り付け穴がセンタリングスリーブのスピゴットと一致しているか点検します。



センタリングスリーブには、一方の側に直径 20 mm のスピゴット、それと向かい合う側に直径 25.4 mm (1") のスピゴットがあります。

6. 本製品およびCuttingディスクの固定面とセンタリング面を清掃します。
7. Cuttingディスクをセンタリングカラーと共に駆動軸に取り付けます、回転方向が正しいか確認してください。
 - ▶ Cuttingディスクの回転方向矢印を本製品に表示されている回転方向に合わせます。
8. テンションフランジとCuttingディスクを駆動軸に取り付け、固定用ネジを時計方向に締め付けます。
9. ロックピンをベルトカバーのロックボアに差し込み、ロックピンが噛み合うまでCuttingディスクを回します。
10. 固定用ネジを締め付けます (締め付けトルク : 25 Nm)。
11. ロックピンを取り外します。

注意

負傷や損傷の危険があります。 損傷した先端工具は破損することがあります。

- ▶ 損傷した、真円でない、あるいは振動が発生する先端工具は決して使用しないでください。
- ▶ 危険領域外に留まるようにしてください。

12. 新しいCuttingディスクを取り付けた後は、お使いの製品を無負荷で最大回転数で約 1 分間回転させてください。



5.2.2 保護カバーを調整する



警告

負傷の危険。カッピングディスクとの接触、飛散する素材粒子あるいは火花により人員が負傷する危険があります。

- ▶ 保護カバーは、素材粒子および火花の飛散方向が使用者と製品から遠ざかる方向になるように調整してください。
- ▶ 保護カバーを専用のグリップで保持し、保護カバーを希望の位置まで回します。



ブレードカバーの開口部が作業者の方を向いていないことを確認します。

5.2.3 通常切断位置からフラッシュ切断位置への変更



できるだけエッジ部および壁面に近い位置で切断を行うために、ソーアームの前端を変更することができます。

- ▶ 本製品をフラッシュ切断位置で運転する場合は、お使いの製品の改造をHilti サービスセンターに依頼してください。

5.3 ガイドブリーの回転動作をロックする 4



警告

負傷の危険。切断ソーは意図せず動いたり落下する可能性があります。

- ▶ 天井、建築足場および / あるいは傾斜のある場所で作業する場合は、必ずガイドブリーの回転動作をロックしてください。
1. ガイドブリーの固定用ネジを緩め、ガイドブリーを取り外します。
 2. ローラーを 180° 回転させ、固定用ネジを取り付けます。
 - ▶ 内蔵のロック機能が有効になります。
 3. ガイドブリーが確実に固定されていることを確認してください。

5.4 ガソリン式切断ソーをガイドキャリッジ (アクセサリ) に取り付ける 5

1. 給水タンクをガイドキャリッジから取り外します。
2. 切り込み深さ設定用レバーを最上位置にします。
3. スターボルトを緩めてダウンホルダーを開きます。
4. ホイール付き切断ソーを図のように前方の本体サポートにセットし、切断ソーのグリップをダウンホルダーの下に旋回します。
5. スターボルトを締め付けて切断ソーを固定します。
6. 満タンにした給水タンクを取り付けます。
7. グリップを作業しやすい高さに調整します。
8. 保護カバーを調整します。→ 頁 455



特に初回使用時には、スロットルワイヤーが正しく調整されていることを確認してください。スロットルレバーを押した状態で本製品がフルスロットル位置にならなければなりません。そうならない場合は、ワイヤーテンショナーを回転させてスロットルワイヤーを調整することができます。

スロットルワイヤーが操作されていない場合は、カッピングディスクはアイドルリングで停止しなければなりません。そうならない場合は、オン / オフスイッチを直ちに「停止」位置にしてスロットルワイヤーを調整するか、あるいはHilti サービスセンターに調整を依頼してください。

5.5 ウォーターポンプ (アクセサリ) を取り付ける 6

1. 本製品をオフにします。
2. ポンプカバーの 3 本の固定用ネジを緩め、ポンプカバーを取り外して確実に保管してください。



本製品をウォーターポンプなしで運転する場合は、ポンプカバーが取り付けられていなければなりません。



3. ウォーターポンプを取り付け、カッティングディスクを軽く回してウォーターポンプとカップリングベルのギアを均等に位置調整して、ギアが相互に噛み合うようにします。
 - ▶ 位置はコーディングされていて、正しくない状態で取り付けることはできません。
4. 3本の固定用ネジを取り付け、規定の締付けトルクで締め付けます（締付けトルク：8 Nm）。
5. ポンプのホースを切断ソーの接続部に接続します。
6. 給水コネクターのホース終端から防じんカバーを取り外します。
7. 水道の水圧が6 barを超過していないことを確認します。
 - ▶ 水道の水圧が6 barを超過している場合は、水圧を低減します。
8. ウォーターポンプを水道に接続するか、あるいは吸引ホースを水を入れた容器へと取り回します。



ウォーターポンプが給水コネクターに接続されていない場合は、給水コネクターのホース終端に防じんカバーを取り付けてください。

5.6 ウォーターポンプ（アクセサリー）を取り外す

1. 本製品をオフにします。
2. 給水部をウォーターポンプから外します。
3. 給水コネクターのホース終端に防じんカバーを取り付けてください。
4. ポンプと本製品との接続を解除します。
5. ポンプの3本の固定用ネジを緩め、ポンプを取り外します。
6. 本製品にポンプカバーを乗せて3本の固定用ネジで取り付け、締め付けます（締付けトルク：4 Nm）。

5.7 エンジンを始動させる

危険

窒息の危険。 排気ガス中の一酸化炭素、不完全燃焼の炭化水素およびベンゼンによる窒息の危険があります。

- ▶ 閉めきった場所、溝内、あるいは窪んだ場所で作業をしないでください、また十分な換気に注意してください。

警告

火傷の危険。 排気部は運転中に非常に熱くなります。エンジンをオフにした後も長時間にわたって高温のままです。

- ▶ 保護手袋を着用し、排気部に接触しないようにしてください。
- ▶ 熱くなった本製品を可燃物の上に置かないでください。

警告

負傷の危険。 排気部が損傷すると排出騒音が許容値を超過して、聴覚に悪影響を及ぼす危険が高くなります。

- ▶ 排気部が損傷した / または改造を加えられた、あるいは排気部のない製品は決して使用しないでください。

警告

ウォーターポンプ用カバーを取り付けずに作動させることによる負傷の危険 作動中のウォーターポンプ接続部に接触すると、負傷の原因となります。

- ▶ ウォーターポンプを作動させる前に、カバーが正しく取り付けられていることを確認してください。

警告

引火した物質および気体による負傷の危険。 火傷あるいは死亡事故の原因となることがあります。

- ▶ 引火性の高い物質および気体がある場合には、本製品を作動させなしてください。
- ▶ 十分な換気を心がけてください。

注意

ウォーターポンプを取り付けている場合、指を挟む危険、火傷の危険があります。 ポンプハウジングに触れると火傷の危険があります。

- ▶ 前側グリップは、上側および左側のみを掴むようにしてください。

1. 減圧バルブを1回押します。



2. 冷間始動の場合のみ、ポンプヘッドが完全に燃料で満たされるまでスターターポンプを 2...3 回操作します。
3. 安全スロットルグリップを押して、その状態を保ちます。
4. スロットルレバーを押して、その状態を保ちます。
5. オン / オフスイッチを「スタート」位置にします。
6. 手を安全スロットルグリップとスロットルレバーから放します。
 - ▶ ハーフスロットル位置が有効になります。
7. カuttingディスクが自由に回転するか点検します。
8. 右脚部を後部グリップの下に置きます。
9. 抵抗が感じられるまで右手でワイヤースターターをゆっくり引きまします。
10. ワイヤースターターを強く引きまします。
11. エンジンが作動するまでこの手順を繰り返します。
12. エンジンが作動したら、直ちにスロットルレバーを短く押してください。
 - ▶ ハーフスロットルロックが非作動になり、エンジンはアイドリング状態で作動します。

5.8 エンジン始動後の点検

1. Cuttingディスクがアイドリング状態では停止しているか、また短時間のフルスロットルの後Cuttingディスクはアイドリング状態で再び完全に停止するか、点検してください。
 - ▶ アイドリングでCuttingディスクが回転する場合は、アイドリング回転数を低くしてください。これが不可能な場合は、製品をHilti サービスセンターへ送付してください。
2. オン / オフスイッチが正常に機能するか点検してください。オン / オフスイッチを「停止」位置にします。
3. エンジンが始動しない場合は、ポンプヘッド（スターターポンプ）を押します。この操作が効果がない場合は、点火プラグコネクターを外して製品をHilti サービスセンターへ送付してください。

5.9 エンジンをオフにする



警告

負傷の危険。回転しているカットオフホイールが破損すること、および / または母材が予期せず飛散することがあります。

- ▶ カットオフホイールを置く前に、カットオフホイールを停止状態にしてください。

1. スロットルレバーを放します。
2. オン / オフスイッチを「停止」位置にします。
 - ▶ エンジンが停止します。

6 作業

6.1 切断テクニック

ガソリン式切断ソーが図示した領域で母材と接触すると、反動の危険があります。

本製品の取り扱いが正しくないと、反動が生じます。反動の発生を防止するため、安全上の注意および以下に挙げる取扱注意事項を遵守してください。

- ▶ 先端工具が図示した領域で母材と接触するのを避けてください。
- ▶ 切断を開始する前にガソリン式切断ソーを最高回転数にします。
- ▶ 本製品に力を加えながら先端工具を徐々に母材に挿入します。
- ▶ 加工する母材に合った適度な送りで作業してください。



作業の進行が遅い場合、ダイヤモンドセグメントの切れ味が鈍くなっていることがあります。そのようなダイヤモンドセグメントは、研磨材（Hilti シャープニングプレートまたは研磨用レング）を切断することにより、切れ味を回復させることができます。

- ▶ ガソリン式切断ソーは均等に送り、Cuttingディスクに横方向の力を加えないでください。
- ▶ ガソリン式切断ソーおよびガイドキャリッジを支えるときは、必ず両手でグリップを持ってください。グリップ表面は乾燥させ、清潔に保ち、オイルやグリスで汚さないようにしてください。
- ▶ 作業領域、および特に切断方向に人がいないことを確認してください。作業場から約 15 m の範囲内に関係者以外の人を立ち入らせないでください。



6.2 ブロックを防止する

カッティングディスクがブロックすると、本製品に作業者から離れようとする力が発生します。

注意

破損の危険あるいは反動の危険。 カットオフホイールに過負荷がかかると歪みが発生します。切断時にカットオフホイールが噛むと、カットオフホイールの反動または破損の可能性が高まります。

- ▶ カットオフホイールが噛まないようにしてください。また切断時の過度な押圧を避けてください。
- ▶ すぐに切り込み深さを過度に深くしやうとしないでください。

1. 厚い作業材料はできるだけ何回かの作業に分けて切断してください。切り込み深さが過度にならないようにしてください。
2. 同時に複数の作業材料を切断しないでください。
3. プレートまたは大型作業材料は、切断中および切断後に切り口が開いた状態になるように支持してください。

6.3 反動を防止する

反動は、回転するカッティングディスクが引っかかったりブロックされたりすることに起因する突然の反応です。先端工具が噛んだりブロックされたりすると、回転している先端工具が突然停止します。これにより本製品は、ブロックが生じた位置において先端工具の回転方向と反対の方向に加速されます。例えば、カッティングディスクが作業材料の中で噛んだりブロックされたりすると、作業材料に入り込んだカッティングディスクの縁部が引っかかって破損したり、反動が起きたりすることがあります。その際は、カッティングディスクが作業者の方向やその逆方向に動きます。カッティングディスクの噛み込みが深いほど、反動が発生する可能性が高くなります。カッティングディスクが破損することもあります。本製品の取り扱いが正しくない、反動が生じます。反動は、以下に示すような適切な安全措置を取ることで防止することができます。床面方向への切断では、カッティングディスクが噛むと本製品が意図せず前方へと跳ね返る危険があります。壁面などへの垂直方向の切断では、カッティングディスクが噛むと本製品が意図せず上方へと跳ね返る危険があります。

1. カッティングディスクは、スロットルレバーを押した状態で常に上方から作業材料へ接触させてください。
 - ▶ カッティングディスクは、回転ポイント下部の1つの位置のみで作業材料と接触するようにします。
2. カッティングディスクを既存の切り込みにセットする際は、特に慎重に行ってください。

7 手入れと保守

警告

負傷の危険。 回転しているカットオフホイールあるいは熱い機械部品に接触すると、負傷や火傷の危険があります。

- ▶ 手入れ、修理、清掃および保守作業の際には必ずエンジンをオフにし、本製品を冷ましてください。

7.1 メンテナンススケジュール

	作業を開始する前に	半年ごと	必要に応じて
不具合のない状態で完全に機能し、漏れの発生している箇所がないことを点検し、必要に応じて修理する。	✓		
汚れがないか点検し、必要に応じて清掃する。	✓		
操作エレメントが正常に作動するか点検し、必要に応じて修理する。	✓		
カッティングディスクに不具合がないか点検し、必要に応じて交換する。	✓		
製品の外側から手が届くナットとネジを締め直す。	✓	✓	✓
燃料フィルターに汚れがないか点検し、必要に応じて交換する。		✓	✓
製品が始動しない場合、あるいはエンジン出力の低下が感じられる場合は、エアフィルターを交換する。			✓
製品が始動しない場合、あるいは始動がスムーズでない場合は、点火プラグを清掃または交換する。			✓



	作業を開始する前に	半年ごと	必要に応じて
アイドリング時にカuttingディスクが停止しない場合は、無負荷回転数を調整する。			✓
カuttingディスクに負荷がかかるとベルトが滑る場合は、Hilti サービスセンターに製品の修理を依頼する。			✓

7.2 エアフィルターを清掃 / 交換する

注意

損傷の危険。 粉じんが入り込むと製品が損傷します。

- ▶ 必ずエアフィルターを取り付けて作業してください、また損傷したエアフィルターは使用しないでください。
- ▶ エアフィルター交換時には本製品を立て、横にしないでください。エアフィルターの下部にあるフィルタースクリーンに粉じんが達しないように注意してください。



エンジン出力の低下を確認できる場合あるいはスタート動作が悪化してきた場合は、エアフィルターを交換してください。

1. エアフィルターキャップの固定用ネジを外し、エアフィルターキャップを取り外します。
2. エアフィルターとフィルターチャンバーから付着した粉じんを入念に除去します（集じん機を使用）。
3. フィルターホルダーの固定用ネジを緩め、エアフィルターを取り外します。
4. 新品のエアフィルターを取り付け、フィルターホルダーで固定します。
5. エアフィルターキャップを取り付け、固定用ネジを締め付けます。

7.3 破断したスターターワイヤーの交換

注意

損傷の危険。 スターターワイヤーが短すぎるとハウジングを損傷することがあります。

- ▶ 破断したスターターワイヤーは決して使用しないで交換してください。

1. 3本の固定用ネジを外し、スターターアセンブリーを取り外します。
2. 残っているワイヤー断片をワインディングスプールとスターターグリップから取り外します。
3. 新品のスターターワイヤーの片方の端部に固い結び目を作り、結び目のない方のワイヤー端部を上からワイヤーコイルに挿入します。
4. 結び目のないワイヤー端部を下からスターターハウジングのボアとスターターグリップに通し、ワイヤー端部と同じく固い結び目を作ります。
5. スターターワイヤーを図のようにハウジングから引いて、ワインディングスプールのスロットに通します。
6. スターターワイヤーをワインディングスプールのスロット付近にしっかりと保持し、ワインディングスプールを時計方向にストップ位置まで回します。
7. コイルのスロットがスターターハウジングの貫通部に重なるまで、ワインディングスプールをストップポイントから最低 $\frac{1}{2}$ 回転 ... 最大 $1\frac{1}{2}$ 回転戻します。
8. ワインディングスプールをしっかりと保持し、ワイヤーをハウジングからスターターグリップ方向に引きます。
9. ワイヤーを張った状態に保ち、スターターワイヤーがひとりでに引き込まれるようにワインディングスプールを放します。
10. スターターワイヤーをストップ位置まで引き、この位置でワインディングスプールを手でさらに $\frac{1}{2}$ 回転以上時計方向に回すことができるか点検します。これが不可能な場合、スプリングを1回転反時計方向に緩める必要があります。
11. スターターアセンブリーを取り付け、慎重に押し下げます。スターターワイヤーを引くことにより、クラッチ部が噛み合い、スターターアセンブリーが完全に接触します。
12. スターターアセンブリーを3本の固定用ネジで固定します。



7.4 燃料フィルターを交換する

本製品に燃料を充填する際には、汚れが燃料タンク内に入り込まないように注意してください。

1. 燃料タンクを開きます。
2. 燃料タンクから燃料フィルターを引き抜きます。
3. 燃料フィルターを点検します。
 - ▶ 燃料フィルターの汚れが激しい場合は交換します。
4. ホースのクランプを引き戻し、汚れた燃料フィルターを取り出します。
5. 新しい燃料フィルターを取り付け、クランプでホースに固定します。
6. 燃料フィルターを燃料タンクに元通りに挿入します。
7. 燃料タンクを閉じます。

7.5 点火プラグを清掃する、電極ギャップを調整する、または点火プラグを交換する

注意

負傷の危険。 本製品を運転した直後には、点火プラグとエンジン部品が熱くなっていることがあります。
▶ 手入れや保守作業の前に、本製品を冷ましてください。

1. 点火プラグコネクターを少し回して抜き取ります。
2. 点火プラグレンチを使用して点火プラグをシリンダーから外します。
3. 必要に応じて電極を柔らかいワイヤブラシで清掃します。
4. 電極ギャップを点検し、必要な場合はフィラーゲージを使用してギャップを0,7 mmの適切な間隔に調整します。
5. 点火プラグをプラグコネクターに挿入し、点火プラグのネジ山をシリンダーに噛み合わせます。
6. オン/オフスイッチを「スタート」位置にします。

警告

負傷の危険。 電極に触れると感電の危険があります。

- ▶ 点火プラグ電極に触れないようにしてください。
7. ワイヤースターターを引きます (減圧バルブを押す)。
 - ▶ このとき点火スパークをはっきりと確認できなければなりません。
 8. 点火プラグレンチを使用して点火プラグをシリンダーへ取り付けます (締付けトルク : 12 Nm)。
 9. 点火プラグコネクターを点火プラグに挿入します。

7.6 キャブレターの調整

本製品のキャブレターは納品前に最適に調整され、封印されています (ノズル H および L)。このキャブレターの場合、ユーザーによるアイドリング回転数の調整 (ノズル T) が可能です。その他の調整作業はすべて Hilti サービスセンターにご依頼ください。

キャブレターの調整を適切に行わないと、エンジンが損傷する恐れがあります。

- ▶ エアフィルターを清掃します。→ 頁 459
- ▶ 製品を作動温度にします。
- ▶ 適切なマイナスドライバー (ブレード幅 4 mm/ $\frac{5}{32}$ ") を使用して、調整ネジを許容調整範囲内で適度に回します。
- ▶ 本製品がアイドリング状態で静かに作動し、カッティングディスクが確実に停止状態に保たれるように、アイドルノズル (T) を調整します。

7.7 本体の手入れ

安全な作動のために、必ず純正のスベアパーツと消耗品を使用してください。お使いの製品向けに Hilti が承認したスベアパーツ、消耗品およびアクセサリーは、弊社営業担当または最寄りの Hilti センターにお問い合わせいただくか、あるいは www.hilti.group でご確認ください。



- ▶ 本製品、特にグリップ表面を乾燥させ、清潔に保ち、オイルやグリスが付着しないようにしてください。
- ▶ 洗剤、磨き粉等のシリコンを含んだ清掃用具は使用しないでください。
- ▶ 定期的に、少し湿した布または乾いたブラシで本体表面を拭いてください。スプレーやスチームあるいは流水などによる清掃は避けてください。
- ▶ 本製品内部に異物が入らないようにしてください。

7.8 保守

1. 本製品およびアクセサリーの外面に装備されている全ての部品に損傷がないか、また全ての操作エレメントが支障なく作動するか確認してください。
2. 部品が損傷していたり、操作エレメントが正しく作動しない場合は、本製品を使用しないでください。Hilti サービスセンターに修理を依頼してください。

7.9 手入れと保守を行った後の点検

- ▶ 手入れ、保守の作業を済ませた後は、すべての安全機構が取り付けられ、正常に作動するか点検してください。

8 搬送および保管

- ▶ 搬送の際には本製品をオフにしてください。
- ▶ カuttingディスクは、使用後は本製品から取り外してください。Cuttingディスクを取り付けたまま搬送すると、Cuttingディスクが損傷することがあります。
- ▶ Cuttingディスクは慎重に取り扱い、メーカーの指示に従って保管してください。
- ▶ 本製品は、必ず直立した状態で横にしないで保管 / 搬送してください。
- ▶ ガイドキャリッジと本製品と一緒に運ばないでください。ガイドキャリッジを搬送する前に給水タンクを取り外してください。
- ▶ 本製品およびガイドキャリッジはクレーンで搬送してはなりません。
- ▶ 本製品を使用しない時には、確実に保管してください。未使用時には、本製品を乾いた高い場所に施錠し、子供が触れない状態で保管してください。
- ▶ 本製品を置く際には、本製品がしっかりと安定していることを確認してください。
- ▶ 使用の後、梱包あるいはカバーをかける前にまず本製品を冷ましてください。
- ▶ ガソリンとオイルは通気性の良い場所に、規定の燃料容器に入れて保管してください。

8.1 車両に積載して搬送する

警告

火災および爆発の危険。搬送時に製品が傾くと、燃料タンクから燃料が流出する危険があります。

- ▶ 本製品を梱包して輸送業者により送付する前に、製品の燃料タンクを空にしてください。
- ▶ 本製品はできるだけ納品時の梱包材に入れて搬送してください。

警告

火災の危険。熱くなった機械部品は周囲の資材に引火する危険があります。

- ▶ 本製品は、梱包あるいは車両に積載する前に完全に冷ましてください。

1. Cuttingディスクを取り外します。
2. 本製品が倒れたり、損傷したり、燃料が流出したりしないようにしっかりと固定してください。
3. ガイドキャリッジは、必ず給水タンクを空にして搬送してください。

8.2 混合燃料を保管する

注意

負傷の危険。燃料容器内の圧力が上昇することがあるので、容器を開く際に燃料が飛散する危険があります。

- ▶ 圧力をゆっくりと抜くために、燃料容器の栓は常に慎重に開いてください。
- ▶ 燃料は通気性の良い、乾燥した場所に保管してください。

1. 混合燃料は数日分の必要量のみを作ってください。
2. ときどき燃料容器を清掃してください。



9 故障時のヒント

故障	考えられる原因	解決策
カuttingディスクが切断時に遅くなる、あるいは完全に停止する。	切断圧が高すぎる（カuttingディスクが切断時に噛む）、あるいは側方からカuttingディスクに圧力が作用している。	▶ 切断圧を低くして製品をまっすぐにガイドする。
	カuttingディスクが正しく取り付けられ締め付けられていない。	▶ 取り付けと締め付けトルクを点検する。
	正しくない回転方向に設定されている。	▶ カuttingディスクを取り付けます。→ 頁 454
	ソーアームの前部が固定されていない。	▶ Hilti サービスセンターに修理を依頼する。
大きな振動、切断の変化。	カuttingディスクが正しく取り付けられ締め付けられていない。	▶ 取り付けと締め付けトルクを点検する。
	カuttingディスクの損傷（不適切な仕様、亀裂、セグメントの欠け、反り、過熱、変形など）。	▶ カuttingディスクを交換する。
	センタリングスリーブが間違っており取り付けられている。	▶ カuttingディスクの取り付け穴のサイズがセンタリングスリーブのスピゴットと一致しているか点検する。
切断ソーが始動しない、あるいは非常に始動しにくい。	燃料タンク（キャブレターに燃料がない）。	▶ 燃料タンクを充填します。 → 頁 453
	エアフィルターの汚れ。	▶ エアフィルターを交換する。
	エンジンが停止（点火プラグが濡れている）。	▶ 点火プラグとシリンダーチャンバーを乾かす（点火プラグを取り外す）。
	混合燃料が正しくない。	▶ タンクと燃料ラインを空にしてすぐ。 ▶ 燃料タンクに適切な燃料を充填する。
	燃料ライン内にエアが侵入（キャブレターに燃料がない）。	▶ 燃料吸引ポンプを数回操作して、燃料ラインをエア抜きする。
	燃料フィルターの汚れ（キャブレターに燃料がない、またはごくわずかな燃料しかない）。	▶ 燃料タンクを清掃し、燃料フィルターを交換する。
	点火スパークがまったく確認できない、または弱いスパークしか確認されない（点火プラグを取り外した状態）。	▶ 点火プラグの燃焼損耗を清掃する。 ▶ 電極ギャップを点検し、調整する。 ▶ 点火プラグを交換する。 ▶ 点火コイル、コード、プラグ接続およびスイッチを点検し、必要に応じて故障している部品を交換する。
	圧縮圧力が低すぎる。	▶ エンジン圧縮圧力を点検し、必要に応じて摩耗した部品（ピストンリング、ピストン、シリンダーなど）を交換する。
	周囲温度が低すぎる。	▶ 切断ソーをゆっくりと室温まで温め、スタート動作を繰り返す。
	スパーク保護グリルまたは排気部出口の汚れ。	▶ スパーク保護グリルまたは排気部出口を清掃する。
	減圧バルブが動きにくい。	▶ バルブに手が届くようにする。



故障	考えられる原因	解決策
エンジン出力 / 切断出力が低い	エアフィルターの汚れ。	▶ エアフィルターを交換する。
	点火スパークがまったく確認できない、または弱いスパークしか確認されない（点火プラグを取り外した状態）。	▶ 点火プラグの燃焼損耗を清掃する。 ▶ 電極ギャップを点検し、調整する。 ▶ 点火プラグを交換する。 ▶ 点火コイル、コード、プラグ接続およびスイッチを点検し、必要に応じて故障している部品を交換する。
	混合燃料が正しくない。	▶ タンクと燃料ラインを空にしてすぐ。 ▶ 燃料タンクに適切な燃料を充填する。
	カッティングディスクの仕様が切断する母材に対して適切でない。	▶ カッティングディスクを交換するか、あるいはHilti サービスセンターに問い合わせる。
	駆動ベルトまたはカッティングディスクが空転する。	▶ ホイールが噛んでいないか点検する。 ▶ Hilti サービスセンターに修理を依頼する。
	圧縮圧力が低すぎる。	▶ エンジン圧縮圧力を点検し、必要に応じて摩耗した部品（ピストンリング、ピストン、シリンダーなど）を交換する。
	海拔高度 1500 m 以上での作業。	▶ キャブレターの調整をHilti サービスセンターに依頼する。
カッティングディスクがアイドリング時に停止状態にならない。	最適混合気調整でない（燃料 / 空気混合気）。	▶ キャブレターの調整をHilti サービスセンターに依頼する。
	アイドリング回転数が高すぎる。	▶ アイドリング回転数を点検し、必要に応じて調整する。
	ハーフスロットル位置がロックされている。	▶ ハーフスロットル位置を解除する。
カッティングディスクが回転しない。	遠心クラッチの故障。	▶ 遠心クラッチを交換する。
	ベルトテンションが小さすぎる、またはベルトの破断。	▶ Hilti サービスセンターに修理を依頼する。
スターターアセンブリが作動しない。	クラッチクローが噛み合わない。	▶ クラッチクローを清掃して再び動くようにする。
	スターターケーブルの破断。	▶ スターターケーブルを交換する。

10 廃棄

Hilti 製品の大部分の部品はリサイクル可能です。リサイクル前にそれぞれの部品は分別して回収されなければなりません。多くの国でHiltiは、古い工具をリサイクルのために回収しています。詳細については弊社営業担当またはHilti 代理店・販売店にお尋ねください。

ノロ

環境面について言えば、ノロを適切な前処理なしに、そのまま河川、湖水、下水施設などに流すのは問題となります。

- ▶ 地域で適用されている法規について当局に問い合わせてください。

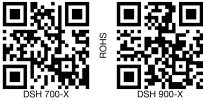
前処理として以下を提案いたします：

- ▶ ノロを回収してください（例：産業用湿式バキュームクリーナーを使用）。
- ▶ ノロを固ませた後に固形物として建設廃棄物処理場に運んで処理してください（凝集剤を加えると固形化が早まる）。



- ▶ ノロから流れ出る水（アルカリ性、 $\text{pH} > 7$ ）に酸性中和剤を加えるか、あるいは多量の水を加えて中性化させてから、下水に流してください。

11 RoHS（有害物質使用制限に関するガイドライン）



下記のリンクより、有害物質を記載した表を確認できます：[\(DSH 700-X, qr.hilti.com/r11460300\)](#) および [\(DSH 900-X, qr.hilti.com/r1160423\)](#)。

本書の最終ページに RoHS 表にリンクした QR コードがあります。

12 メーカー保証

- ▶ 保証条件に関するご質問は、最寄りの Hilti 代理店・販売店までお問い合わせください。

原版操作说明译文

1 文档信息

1.1 关于该文档

- 首次操作或使用前，请先阅读本文档。这是安全、无故障地操作和使用产品的前提条件。
- 请遵守本文中以及产品上的安全说明和警告。
- 请务必将本操作说明与本产品保存在一起，确保将操作说明随产品一起交给他人。

1.2 使用符号的说明

1.2.1 警告

警告是为了提醒您在处理或使用此产品时会发生的危险。使用以下信号词：



-危险-

危险！

- ▶ 用于让人们能够注意到会导致严重身体伤害或致命的迫近危险。



-警告-

警告！

- ▶ 用于提醒人们注意可能导致严重或致命伤害的潜在危险。



-小心-

小心！

- ▶ 用于提醒人们注意可能造成人身伤害、设备损坏或其他财产损失的潜在危险情况。

1.2.2 文档中的符号

本文中使用了下列符号：



请在使用之前阅读操作说明。



使用说明和其他有用信息



处理可回收材料



不得将电气设备和电池作为生活垃圾处置



1.2.3 图示中的符号

图示中使用了下列符号：

	这些编号指本操作说明开始处的相应图示。
3	图示中的编号反映操作顺序，可能与文本中描述的步骤不同。
	概览图示中使用了项目参考号，该参考号指的是产品概览部分中使用的编号。
	这些符号旨在提醒您在操作本产品时要特别注意的某些要点。

1.3 与产品相关的符号

1.3.1 产品上的符号

产品上使用下列符号：

	警告！阅读并遵守操作说明中的所有安全提示。忽视这些说明可能会导致严重甚至致命的伤害。
	护罩上的旋转方向箭头
	发动机停止位置
	发动机运转位置
	起动泵
	全油门喷嘴调节螺钉
	怠速喷嘴调节螺钉
	怠速调节螺钉
	燃油箱盖打开方向
	无线数据传输
	燃油混合物
/min	转速
RPM	每分钟转数
	直径

1.3.2 危险符号

产品上使用以下危险符号：

	一般危险
	火花飞溅造成的危险
	吸入有毒蒸汽还废气的警告
	反冲危险
	灼热表面引发的危险
	最大主轴转速



1.3.3 指示符号

产品上使用下列“必做事项”符号：

	佩戴护耳塞、护目镜、呼吸防护装置和安全帽
	戴上防护手套
	穿上防护鞋

1.3.4 禁止符号

产品上使用以下禁止符号：

	不要使用带齿的锯片
	不要使用受损的锯片
	禁止吸烟，禁止明火

1.4 产品信息

产品经设计适用于专业用户，只有经过专门训练的授权人员才允许操作、维修和维护本产品。必须将任何可能的危险专门告知该人员。不按照既定用途使用或由未经培训的人员不正确地使用本产品及其辅助设备可能会带来危险。

型号名称和序列号印在铭牌上。

- ▶ 在下表中填写序列号。在联系 Hilti 维修中心或当地 Hilti 机构询问产品时，将要求您提供产品的详细信息。

产品信息

切割机	DSH 700-X DSH 900-X
分代号	03
序列号	

1.5 符合性声明

按照我们单方面的责任，我们声明本产品符合下列适用指令和标准：一致性声明副本位于本文档结尾处。

技术文档的存档和存储地址：

Hilti Entwicklungsgesellschaft mbH | Zulassung Geräte | Hiltistraße 6 | 86916 Kaufering, DE

2 安全

2.1 一般安全说明

警告 学习所有安全说明及与本产品一起提供的其他说明、图片和技术数据。不遵守以下说明会导致严重伤害或死亡。

妥善保留所有安全预防措施和说明，以供将来参考。

2.2 人身安全

- ▶ 使用正确的工具进行工作。请勿将本工具用于规定以外目的，仅在技术状态完好的情况下合规使用。
- ▶ 不得以任何方式滥用或改动本设备。
- ▶ 只能由熟悉本产品的人员、接受过如何安全使用本产品的相关培训的人员以及了解由此带来的危险的人员使用本工具。本工具并非为未成年人使用设计。
- ▶ 保持警觉，注意您正在进行的工作，在操作工具时运用常识。当感到疲劳，或处于吸毒、酗酒或服药的影响之下时，不得使用本产品。使用产品时，一时的粗心大意很可能导致严重伤害。
- ▶ 保持双手牢牢握住切割机，并将身体和手臂置于可吸收反冲力的位置。应始终使用辅助手柄（若配备），以便最大限度地控制住启动时的反冲力或反作用扭矩。通过采取适当的预防措施，操作员可以控制反冲力和反作用力。
- ▶ 不允许使用本文中未提及的其他切割工具。
- ▶ 湿法切割时请勿使用人工粘结的砂轮，除非是砂轮制造者专为此用途指定的。
- ▶ 不允许使用异径接管和/或辫状圆刷。



- ▶ 在使用工具期间，操作者和附近人员都必须佩戴合适的护目镜、安全帽、护耳装置、防护手套、防护鞋和轻型呼吸防护装置。
- ▶ 请戴上护目装置。飞溅的碎片有导致身体和眼睛受伤的风险。
- ▶ 一些材料产生的灰尘，例如含铅油漆、某些类型的木屑、矿物和金属，可能有害健康。接触或吸入这些粉尘可能会导致操作者或旁观者出现过敏反应和/或呼吸疾病或其他疾病。为降低切割过程中产生的灰尘量，我们建议使用湿式切割法。确保工作场所通风良好。建议佩戴 P2 过滤级别的防尘面罩。遵守适用于您所用材料的国家法规。
- ▶ 始终用双手通过提供的把手牢牢握住工具。保持把手清洁、干燥和没有油脂。
- ▶ 如果意外提高了转速，请将打开/停止开关调至停止位置。联系 Hilti 维修中心。
- ▶ 如果锯手推车油门拉线卡住或如果油门扳机卡住，则立即通过打开/停止开关关闭汽油动力。
- ▶ 切勿在未安装护罩(罩)的情况下使用工具。调整护罩至正确位置。护罩必须牢固安装并定位以确保最大安全性，从而使暴露给操作者的锯片部分尽可能地小。确保使用期间产生的火花不会产生危险。护罩有助于保护操作者免受破裂的锯片碎片、与锯片意外接触以及失控飞溅火花的伤害。
- ▶ 请勿触摸旋转部件 - 人身伤害危险！
- ▶ 始终站稳并保持平衡。这将使您更好地控制本工具，即使在意外情况下也不例外。避免不规范的工作姿势。使用产品时，务必确保配套工具或工件所产生的灰尘、飞溅的火花和可能飞溅的碎片不会击中您。请勿倚靠在锯片上。
- ▶ 穿上合适的工作服。不要佩戴首饰或穿着宽松的衣服。让头发、衣服和手套远离运动部件。宽松的衣服、首饰或长发可能被卷入运动部件中。
- ▶ 本工具或锯片掉下或落下后，检查本工具和锯片是否损坏。必要时更换锯片。
- ▶ 调节护罩或更换锯片前，先关闭本工具。
- ▶ 在更换锯片时也戴上防护手套。触摸锯片会带来伤害风险(割伤或烫伤)。
- ▶ 避免皮肤接触到使用湿锯切法时产生的泥浆。
- ▶ 不允许锯割包含石棉的材料。
- ▶ 不得切割或加工高度易燃材料，例如镁或木头。
- ▶ 工作间隙抽时间休息，放松舒展并活络手指，改善手指的血液循环状况。工作期间长时间暴露于振动环境中可能导致手指、手掌和手腕部位血管和神经系统紊乱。
- ▶ 开始工作之前，请先向负责的结构工程师、建筑师或建设项目负责人咨询。在承重墙或其它结构上槽槽会影响结构的静力学特性，特别是当切穿钢筋或承载构件时。
- ▶ 如果涉及穿透作业，应始终固定作业位置对面的区域。碎片可能会掉出和/或落下，并对他人造成伤害。
- ▶ 切勿使本工具在无人照看的情况下运转。
- ▶ 将本工具放到地面上、携带前往下一个工作地点或运输本产品前，先关闭发动机并等待锯片完全停止旋转。
- ▶ 如果您在没有外部水泵的情况下操作工具，则确保已安装泵盖。
- ▶ 使用后，关闭本工具。
- ▶ 仔细照看本产品。检查是否有导致工具无法正常运转的部件断裂或损坏。如果有部件损坏，则先更换损坏的部件，然后再使用本产品。
- ▶ 请仅使用原厂附件和 Hilti 的工具，以便降低伤害危险。
- ▶ 只能由具备相应资格的专业人员使用喜利得原装备件对本工具进行维修。这样才能保持本产品的安全。
- ▶ 遵守国家健康和国家安全要求。

2.3 电气安全

- ▶ 开始工作之前，检查工作区域是否有隐蔽的电缆或天然气管。如果电缆意外损坏，则机器的外部金属件可能导致电击。
- ▶ 在检查位置后，提前组织要执行的工作。检查是否必须设置警告标志，并与其他人员保持安全的工作距离。

2.4 工作场所的安全

- ▶ 确保工作场所保持良好照明。
- ▶ 不要在封闭的房间工作。排气中的一氧化碳、未燃烧的碳氢化合物和苯会导致窒息。
- ▶ 保持工作场所整洁。所有可能导致伤害的物体都应从工作区域中清除出去。工作场所不整洁可能会导致事故。
- ▶ 热排气中包括的火花或切割操作中产生的火花可能会导致火灾或爆炸。确保产生的火花不会点燃易燃物(汽油、干草等)或爆炸物(燃气等)。
- ▶ 只有将锯安装到锯手推车上后，才能安装装满的水箱。这将有助于防止手推车翻倒。
- ▶ 不要使本产品和锯手推车站立在斜面上。请务必检查以确保本产品和锯手推车可靠站立。
- ▶ 安装水泵后，确保将螺钉拧紧至建议的拧紧力矩。



- ▶ 安装水泵前，先检查以确保未超过 6 bar 的最大允许供水压力。

2.5 液体 (汽油和机油) 和蒸汽

- ▶ 吸入汽油蒸汽以及皮肤接触到汽油可能危害健康。
 - ▶ 避免皮肤直接接触汽油。请戴上防护手套。
 - ▶ 如果衣服被汽油污染，则必须将衣服换掉。
 - ▶ 确保工作场所通风良好，以避免吸入汽油蒸汽。
 - ▶ 应仅使用符合应用规定的燃油容器。
- ▶ 不要在发动机运转时为本产品补充燃油。等待发动机冷却下来。
- ▶ 补充燃油时，切勿吸烟；有发生火灾和爆炸的危险。
- ▶ 不要在工作区域为本产品补充燃油 (至少离开工作场所 3 米/10 英尺)。补充燃油时，注意避免燃油溢出。使用适当的漏斗。
- ▶ 避免吸入汽油蒸汽和排气烟雾。注意确保充分通风。
- ▶ 不要使用汽油或其他易燃液体进行清洁。

2.6 使用锯片执行锯切作业

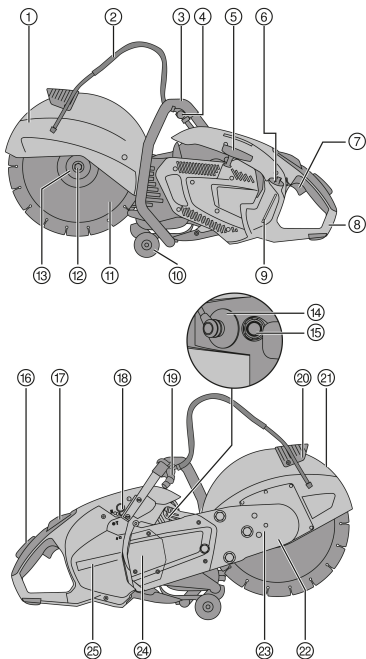
- ▶ 请仅使用额定最高允许转速不低于主轴最高转速的锯片。
- ▶ 检查并确认锯片的外径和厚度符合本产品的额定能力。
- ▶ 切勿使用损坏、偏心运转或振动的锯片。
- ▶ 不要使用损坏的金刚石锯片 (钢片上有裂纹、结块破裂或被磨光、心轴孔损坏、钢片弯曲或变形、因过热而严重变色、结块下面的钢片磨损、金刚石结块无侧向悬伸等)。
- ▶ 不要使用有齿辅助锯切工具 (例如有齿锯片)。
- ▶ 安装锯片时，请务必注意确保锯片的规定旋转方向与主轴旋转方向一致。务必只安装一个锯片。
- ▶ 锯片和法兰或任何其它配件都必须与本产品的心轴精确匹配。心轴孔与本产品的安装硬件不匹配的锯片将失去平衡、过度振动并且可能导致失控和锯片断裂。
- ▶ 请务必使用直径正确且与所用锯片匹配的完好的夹紧用法兰。正确匹配的夹紧用法兰可为锯片提供支撑，从而降低锯片破裂的可能性。
- ▶ 平稳地引导本产品，不要在锯片上施加侧向压力。请务必使锯片与工件垂直接触。在切割进行过程中，不要试图通过施加侧向压力或弯曲锯片而改变切割线。
- ▶ 用于湿锯切的研磨锯片必须当天用完，因为长时间暴露于潮湿环境会对锯片的强度产生负面影响。
- ▶ 切割木材时切勿安装锯条。
- ▶ 只能使用符合现有锯片标准的锯片。
- ▶ 在安装和使用前，检查锯片是否损坏。不得安装损坏的锯片。符合锯片制造商规定的要求。
- ▶ 注意树脂粘合锯片上的有效期，不要使用超过有效期的锯片。



3 说明

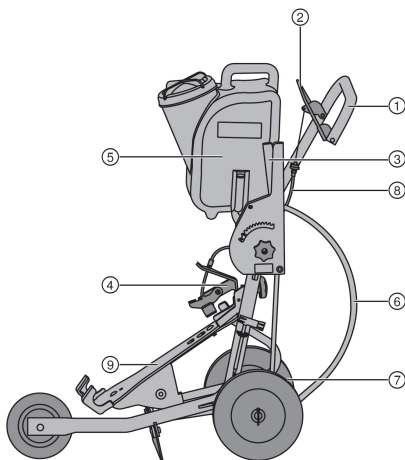
3.1 产品概述

3.1.1 汽油动力横截锯



- ① 防护罩
- ② 供水
- ③ 前把手
- ④ 水阀
- ⑤ 手拉启动器
- ⑥ 燃油箱盖
- ⑦ 油门扳机
- ⑧ 后把手
- ⑨ 燃油液位观察镜
- ⑩ 导向滚轮
- ⑪ 锯片
- ⑫ 夹紧螺钉
- ⑬ 夹紧用法兰
- ⑭ 火花塞接头
- ⑮ 泄压阀
- ⑯ 油门安全把手
- ⑰ 带半加速锁定功能的启动/停止开关
- ⑱ 起动注油器
- ⑲ 水管接头
- ⑳ 防护罩调节把手

3.1.2 锯手推车 (配件)



- ① 把手
- ② 油门扳机
- ③ 切割深度调整
- ④ 压下装置
- ⑤ 水箱
- ⑥ 水管接头
- ⑦ 轴向调整
- ⑧ 油门拉线
- ⑨ 机器托架

3.2 预期用途

所述的产品是使用金刚石锯片或研磨锯片对沥青、矿物建筑材料或金属进行湿锯切或干锯切的汽油动力横截锯。可用手将其握住并引导，或安装到锯手推车上。



3.3 使用建议

- 为了减少锯切时产生的粉尘量，最好采用湿锯切法。通过使用自吸水泵 (配件)，无需供水软管便可工作。例如，可直接从容器中吸水。
- 不要通过一次锯切便可切穿工件。将锯机来回移动几次，直到其逐渐达到所需的锯切深度。
- 为了避免在干锯切时损坏金刚石锯片，当本锯机仍在运转时，每 30 - 60 秒将锯片从切口中抬高约 10 秒。
- 带锯片在强研磨性材料 (例如砂石) 中进行切削，以重新磨锐被磨光的金刚石锯片 (即没有金刚石物质从崩段基体上凸出)。
- 对于大面积的地面锯切应用，将锯机安装到手推车 (配件) 上。

3.4 锯片规格

应将符合 EN 13236 标准的金刚石锯片与本产品搭配使用。对金属执行作业时，也可将符合 EN 12413 标准的合成树脂粘合纤维增强型锯片 (直锯片，非盘形，型号 41) 与本产品搭配使用。必须遵守锯片制造商发布的锯片安装说明和使用说明。

3.5 供货清单

汽油动力锯，操作说明。

经批准可以与本产品搭配使用的其它系统产品，可以在您当地的 **Hilti Store** 购买或访问 **www.hilti.group** 在线订购

3.6 消耗品和易损件

- 空气过滤器
- 电源线
- 起动机
- 燃油过滤器
- 火花塞
- 工具套件
- 气缸套件
- 固定螺钉总成
- 法兰 (2)
- 定心衬套 20 mm/1"

4 技术数据

		DSH 700-X	DSH 900-X
不带锯片、燃油箱空载时的重量	35/14"	11.9 kg	12.0 kg
	40/16"	•/•	12.4 kg
带锯手推车、不带锯片、燃油箱空载时的重量	35/14"	42.9 kg	43.0 kg
	40/16"	•/•	43.4 kg
最大主轴转速	35/14"	5,100 rpm	5,100 rpm
	40/16"	•/•	4,700 rpm
锯片最高转速	35/14"	5,100 rpm	5,100 rpm
	40/16"	•/•	4,700 rpm
最大切割深度	35/14"	125 mm	125 mm
	40/16"	•/•	150 mm
发动机类型		单缸风冷二冲程发动机	单缸风冷二冲程发动机
发动机排量		68.7 cm ³	87 cm ³
额定功率 (ISO 7293)		3.5 kW	4.3 kW
发动机额定转速 (ISO 7293)		7500 ± 200 rpm	7500 ± 200 rpm
怠速转速		2750 ± 250 rpm	2750 ± 250 rpm
点火 (类型)		电控点火正时	电控点火正时
电极间隙		0.7 mm	0.7 mm



	DSH 700-X	DSH 900-X
火花塞	制造商：NGK， 型号：CMR7A	制造商：NGK， 型号：CMR7A
安装火花塞的拧紧力矩	12 Nm	12 Nm
化油器	制造商：Walbro； 机型：WT；型 号：1152	制造商：Walbro； 机型：WT；型 号：1152
燃油混合物	API-TC 油 2% (1:50)	API-TC 油 2% (1:50)
油箱容积	0.9 ℓ	0.9 ℓ
心轴孔、锯片/定心衬套的定心环直径 (可逆)	20 mm 或 25.4 mm	20 mm 或 25.4 mm
最小法兰外径	102 mm	102 mm
最大锯片厚度 (钢制盘片厚度)	5.5 mm	5.5 mm
最大锯片外径	35/14"	350 mm
	40/16"	•/•
安装锯片的拧紧力矩	25 Nm	25 Nm

4.1 噪声信息和振动值

本说明中给出的声压和振动值按照标准化测试的要求测得，可用于比较一种汽油动力锯与另一种汽油动力锯。它们还可用于初步评价受振动影响的程度。

提供的数据代表本机器的主要应用。但是，如果将机器用于不同的应用、使用不同的配套工具或维护不良，则数据可能不同。这可能会显著增加操作者在整个工作期间受振动影响的程度。

精确的暴露评估还应将机器关闭时间或机器运行但未真正用于执行工作的时间考虑在内。这可能会显著减小操作者在整个工作期间受振动影响的程度。

此外，应确定附加安全措施，以保护操作者免受噪音和/或振动影响，例如：维护机器和配套工具，保持双手温暖并安排工作模式。

噪声排放值

		DSH 700-X	DSH 900-X
声压级, ISO 19432-1 (ISO 11201) ($L_{p,eq}$)	35/14"	99 dB(A)	102 dB(A)
	40/16"	•/•	102 dB(A)
不确定性		1.3 dB(A)	1.3 dB(A)
测得的声功率级 2000/14/EC (ISO 3744)	35/14"	109 dB(A)	112 dB(A)
	40/16"	•/•	112 dB(A)
不确定性		2.0 dB(A)	2.5 dB(A)
保证声功率级 2000/14/EC (ISO 3744) (L_{wa})	35/14"	111 dB(A)	115 dB(A)
	40/16"	•/•	115 dB(A)

总振动力

声压级和振动值针对 1/7 空载运行和 6/7 满载运行确定。

		DSH 700-X	DSH 900-X
前把手处的振动排放值 ISO 19432-1 ($a_{hw,eq}$)	35/14"	4.6 m/s ²	5.6 m/s ²
	40/16"	•/•	5.2 m/s ²
不确定性	35/14"	2.0 m/s ²	2.0 m/s ²
	40/16"	•/•	2.0 m/s ²
后把手处的振动排放值 ISO 19432-1 ($a_{hw,eq}$)	35/14"	4.9 m/s ²	6.3 m/s ²
	40/16"	•/•	4.5 m/s ²
不确定性	35/14"	0.9 m/s ²	0.9 m/s ²
	40/16"	•/•	0.9 m/s ²



5 准备工作

5.1 燃油

二冲程发动机使用汽油和机油的混合物运转。燃油混合物的质量对发动机的运转和预期寿命有决定性的影响。

-警告-

人身伤害的危险。 吸入汽油蒸汽以及皮肤接触到汽油可能危害健康。

- ▶ 避免皮肤直接接触汽油。请戴上防护手套。
- ▶ 如果衣服被汽油污染，则必须将衣服换掉。
- ▶ 确保工作场所通风良好，以避免吸入汽油蒸汽。
- ▶ 应仅使用符合应用规定的燃油容器。

5.1.1 汽油

- ▶ 使用辛烷值在 89 ROZ 以上的普通汽油或高级汽油。



所用燃油的醇类含量 (例如乙醇、甲醇或其它) 不得超过 10%，否则将大幅缩短发动机的预期寿命。

5.1.2 两冲程机油

- ▶ 为风冷发动机使用至少满足 API-TC 规范的优质二冲程机油。

5.1.3 混合燃油



如果使用混合比错误或与不适当的机油混合的燃油运转，则发动机可能会损坏。

使用 1:50 的混合比。这相当于 1 份符合 API-TC 规范的优质二冲程机油与 50 份汽油混合 (例如 100 ml 机油与 5 l 汽油在适当的罐中混合)。

1. 将所需数量的二冲程机油倒入燃油罐中。
2. 然后将汽油加注到燃油罐中。
3. 关闭燃油罐。
4. 通过摇动燃油容器将燃油混合。



如果二冲程机油或汽油品质未知，则将混合比增加至 1:25。

5.1.4 加注燃油箱

1. 通过摇动燃油容器混合燃油 (两冲程机油 / 汽油混合物)。
2. 将本产品置于稳定的竖直位置。
3. 逆时针转动燃油箱盖，然后取下盖，以打开燃油箱。
4. 使用漏斗缓慢加注油箱。
5. 安装燃油箱盖，然后顺时针转动盖，以关闭燃油箱。
6. 关闭燃油罐。

5.2 装配和调节

-警告-

人身伤害的危险。 接触到旋转的锯片可能导致损伤。机器的高温部件或高温锯片可能导致烫伤。

- ▶ 安装或调节本产品的任何部件之前，确保发动机已关闭，锯片已完全停止旋转且本产品已冷却。
- ▶ 请戴上防护手套。



5.2.1 安装锯片

-警告-

人身伤害和物品损坏的危险。 如果使用不合适的锯片或使用不合适的部件固定锯片，则它们会在运行期间受到不可修复的损坏或导致产品失控或配套工具损坏。


- ▶ 确保锯片的最大允许转速至少达到产品上标示的最大主轴转速。只能使用适合您产品的锯片、法兰和螺钉。
- ▶ 只能使用安装孔直径为 20 mm 或 25.4 mm (1") 且正确安装在定心衬套上的锯片。

-警告-

人身伤害和物品损坏的危险。 损坏的锯片可能断裂。

- ▶ 如果锯片曾受到过冲击，检查锯片是否损坏并在必要时更换。
- ▶ 切勿使用损坏、偏心运转或振动的锯片。
- ▶ 不要使用超过有效期或已因吸收水分而软化的合成树脂粘合纤维增强型锯片。

1. 将锁销插入驱动皮带盖罩上的孔内，并转动锯片，直到锁销接合。
2. 用扳手逆时针转动固定螺钉以将其松开，然后拆下螺钉和垫圈。
3. 拆下锁销。
4. 拆下夹紧用法兰和锯片。
5. 检查所安装的锯片中的心轴孔直径是否与锯片定心衬套的定心环相匹配。

 定心衬套一侧配有直径为 20 mm 的定心环，另一侧配有直径为 25.4 mm (1") 的定心环。

6. 清洁本产品 and 锯片上的夹紧面和定心面。
7. 将锯片和定心环放到驱动心轴上，检查并确认旋转方向正确。
 - ▶ 锯片上的旋转方向箭头必须与本工具上指示的旋转方向一致。
8. 将夹紧用法兰和垫圈放到驱动心轴上，然后顺时针转动固定螺钉以将其拧紧。
9. 将锁销插入驱动皮带盖罩上的锁孔中，然后转动锯片，直到锁销接合。
10. 牢固地拧紧夹紧螺钉 (拧紧力矩：25 Nm)。
11. 拆下锁销。

-小心-

人身伤害和物品损坏的危险。 损坏的配套工具可能会断裂。

- ▶ 切勿使用损坏、不正确或振动的配套工具。
- ▶ 远离危险区域。


12. 安装新锯片后，使本工具空载全速运转约 1 分钟。

5.2.2 调节防护罩


-警告-

人身伤害的危险。 接触锯片和飞溅的碎片或火花可能会造成人身伤害。

- ▶ 调节防护罩，使被去除材料的飞溅微粒或碎片以及飞溅的火花远离操作员和本产品。
- ▶ 用所带的把手握住防护罩，将其转动到期望的位置。

 确保锯片防护罩的开口不朝向用户。

5.2.3 从普通切削改装至平面切削

 为了能够进行平面切削 (例如尽可能靠近边缘和墙体)，可对锯臂前部进行改装。

- ▶ 如要在平面切削位置使用本产品，请到 Hilti 维修中心对本产品进行改装。

5.3 锁定导向轮的旋转运动

-警告-

人身伤害的危险。 锯可能意外移动或掉落。

- ▶ 在屋顶、脚手架和/或斜坡上工作时，务必挡住导向滚轮，以防止不必要的移动。



1. 松开导向轮固定螺钉并拆下导向轮。
2. 倒转导向轮 (转动 180°) 并重新安装固定螺钉。
 - ▶ 集成式锁定功能启用。
3. 检查并确认导向轮可靠紧固。

5.4 将汽油动力锯安装到锯手推车 (配件) 上

1. 从锯手推车上取下水箱。
2. 将切割深度调整杆移入上部位置。
3. 通过松开旋钮打开压下装置。
4. 将锯装入前部支承内, 导向轮如图所示, 将锯的把手转到压下装置下方。
5. 通过拧紧旋钮将锯固定。
6. 加注水箱后将其安装。
7. 将把手调至舒适的工作高度。
8. 将防护罩调节至正确位置。→ 页码 473



特别是在这种配置下第一次使用机器时, 应检查并确保油门拉线调整正确。完全扣动油门扳机时, 本产品必须达到最高转速。如果不是这种情况, 则可以使用拉线张紧器再次调整油门拉线。未促动油门时, 发动机必须怠速运转, 锯片不得旋转。如果不是这样, 则将运行/停止开关推至“停止”位置以关闭发动机, 然后调节油门拉线或由 Hilti 维修中心调节怠速转速。

5.5 安装水泵 (配件)

1. 将本产品关闭。
2. 松开泵盖的 3 个固定螺钉, 拆下各部件, 然后将泵盖存放到安全的地方。



如果在没有水泵的情况下使用本工具, 则必须安装泵盖。

3. 将水泵固定到位, 稍稍转动锯片以对齐水泵花键和离合器钟形壳, 以使花键接合。
 - ▶ 该位置采用键配合, 因此不可能将泵错误定位。
4. 安装三个固定螺钉并将其拧紧至规定的拧紧力矩 (拧紧力矩: 8 Nm)。
5. 将泵软管连接至锯上的软管接头。
6. 从供水接头软管处拆下保护帽。
7. 确保供水管路中的水压不超过 6 bar。
 - ▶ 如果供水管路中的压力超过 6 bar, 则降低水压。
8. 将水泵连接至供水装置, 或将吸入软管浸没在装有水的容器中。



当水泵尚未连接到供水装置时, 将保护帽安装到供水接口软管的末端。

5.6 拆卸水泵 (配件)

1. 将本产品关闭。
2. 断开供水装置与水泵的连接。
3. 在供水接头软管处安装保护帽。
4. 断开泵与本工具之间的连接器。
5. 松开泵上的 3 个固定螺钉, 然后拆下泵。
6. 将泵盖安装到本工具上, 插入 3 个固定螺钉, 然后牢固地拧紧螺钉 (拧紧力矩: 4 Nm)。

5.7 启动发动机



-危险-

窒息风险。 排气中的一氧化碳、未燃烧的碳氢化合物和苯会导致窒息。

- ▶ 不要在封闭的房间、沟或坑内工作, 确保工作区域充分通风。



警告

烫伤风险。发动机运转时，排气系统会变得非常热。它在发动机关闭后的很长一段时间都会很热。

- ▶ 戴上防护手套，避免触摸排气系统。
- ▶ 不要在本产品仍然很热时将其放到易燃材料上。

警告

人身伤害的危险。排气系统损坏将使噪音等级升至容许极限以上，从而增加听力受损的风险。

- ▶ 如果排气系统损坏、缺少或已被篡改，切勿使用本产品。

警告

如果在未正确安装水泵盖的情况下操作产品，可能会造成人身伤害。在操作过程中触摸水泵接头会导致人身伤害。

- ▶ 在开始操作之前，确保水阀盖已正确安装。

警告

由于物质和气体着火而导致的人身伤害危险。可能导致烧伤和死亡。

- ▶ 如果存在易燃物质和气体，请勿使用本产品。
- ▶ 确保充分通风。

小心

安装水泵时夹到手指会导致烫伤或受伤风险。触摸水泵壳体会导致烫伤。

- ▶ 仅可从顶部或左侧握住向前把手。

1. 按下减压阀（一次）。
2. 启动冷态发动机时（仅当发动机处于冷态时），挤压启动注油器 2 至 3 次（直到启动注油器中完全充满燃油）。
3. 按下油门安全把手并按住。
4. 扣动油门扳机并扣住。
5. 将运行/停止开关移动至“start”（启动）位置。
6. 释放油门安全把手和油门扳机。
 - ▶ 该半油门位置接合。
7. 检查并确认锯片能自由转动。
8. 用右脚踩住后把手下部。
9. 用右手缓慢拉动起动机手柄，直到感觉到阻力。
10. 有力地拉动起动机手柄。
11. 重复该操作，直到发动机启动。
12. 发动机启动后，立即短时扣动油门扳机。
 - ▶ 这会分离半油门位置，随后，当释放油门时，发动机以怠速转速运转。

5.8 启动发动机后的检查

1. 当发动机怠速运转时，检查并确认锯片保持静止；在发动机短时间全速运转后，检查并确认锯片再次完全停止。
 - ▶ 当发动机怠速运转时，如果锯片未停止旋转，则重新调节（降低）怠速转速。如果不能这样做，请将本产品送到 Hilti 维修中心。
2. 检查并确认运行/停止开关正常工作。将运行/停止开关移动至“stop”（停止）位置。
3. 如果发动机不停止，则压缩启动注油器。如果发动机仍未停止，则从火花塞上拔下火花塞接头，然后将本产品送到 Hilti 维修中心。

5.9 关闭发动机**警告**

人身伤害的危险。旋转的锯片可能破裂或散开，从而可能产生飞溅的碎片。

- ▶ 将锯放下前，先使旋转的锯片完全停止。

1. 释放油门扳机。



2. 将运行/停止开关移动至“stop” (停止) 位置。
 - ▶ 发动机停止。

6 工作类型

6.1 锯切技术

如果汽油动力锯与所示区域的工作面接触，可能会引起反冲。产品使用不当和/或操作程序或条件不正确都可能会导致反冲。为防止反冲，请遵循以下安全说明和使用说明。

- ▶ 不要使配套工具接触标记区域中的工作面。
- ▶ 在开始切割前，让汽油动力锯达到全速。
- ▶ 对产品施加压力，使配套工具缓慢进入材料。
- ▶ 施加适度的压力，调节前进速度以适应正在切割的材料。



切割进程变慢可能表示金刚石锯片扇段已钝化/不锋利 (“磨光”)。通过在研磨材料 (Hilti 磨刀板或砂磨石) 上切割数次将金刚石锯片扇段重新磨利。

- ▶ 平稳地引导汽油动力锯，不要对锯片施加横向压力。
- ▶ 请务必用双手牢牢握住汽油动力锯和锯手推车上提供的把手。保持把手干燥、清洁和没有油脂。
- ▶ 确认工作区域内，特别是要进行锯切的方向上没有人。在距离工作地大约 15 m 的范围内，不要让任何人靠近。

6.2 避免失速

如果锯片卡住，该产品倾向于远离操作员。



-小心-

锯片破裂或反冲风险。 施加过高的压力将导致锯片变形。锯片卡住或停止将提高反冲或锯片破裂的可能性。

- ▶ 在切割时避免施加过大的压力，注意不要让切割盘卡滞和失速。
- ▶ 不要尝试进行过深的锯切。

1. 切割厚工件应该尽可能通过几次切割完成。避免进行过深的切割。
2. 切勿尝试一次切割多个工件。
3. 对厚板或大型工件进行支撑，使切口在锯切作业期间和之后保持打开。

6.3 避免反冲

反冲是对被压紧或夹住的旋转圆盘的突然反应。阻碍或卡住会使旋转中的配套工具突然停止。这会对产品产生作用力，导致产品沿着与卡住点处配套工具旋转相反的方向发生加速移动。例如，当锯片被加工件阻挡或挤压住时，进入挤压点的锯片边缘会掘进材料的表面，从而导致锯片蹬动或弹出。如果发生这种情况，锯片会向操作员移动或远离操作员。锯片的卡住位置越向前，反冲的可能性越高。锯片在这种情况下还会发生断裂。产品使用不当和/或操作程序或条件不正确都可能会导致反冲。反冲可以通过采取以下预防措施加以避免。

当产品朝地面方向切割时，如果锯片卡住，则产品会以不受控制的方式向前冲。

如果产品在垂直方向 (例如在墙上) 切割时锯片卡住，则产品会以不受控制的方式向前冲。

1. 在油门扳机完全按下的情况下，请务必使锯片从上方与工件接触。
 - ▶ 只让锯片接触工件上位于旋转轴线下方的点。
2. 在将锯片插入已有切口时要特别小心。

7 维护和保养



-警告-

人身伤害的危险。 触摸旋转的锯片或机器的高温部件会导致损伤或烫伤。

- ▶ 执行所有维护、维修、清洁或保养工作前，先关闭发动机并使本产品冷却下来。



7.1 维护台

	在使用之前	每 6 个月	必要时
检查工具是否完整、处于理想状态且不存在泄漏。必要时进行维修。	✓		
检查是否存在污垢和异物。必要时进行清洁。	✓		
检查控件是否正常工作。必要时执行维修。	✓		
检查锯片是否处于理想状态。必要时更换。	✓		
检查所有外部可操作螺母和螺钉是否已牢牢拧紧。	✓	✓	✓
检查燃油滤清器是否清洁。必要时更换。		✓	✓
如果产品不起动或发动机性能明显衰退，则更换空气滤清器。			✓
如果产品不起动或难于起动，则清洁或更换火花塞。			✓
当发动机怠速运转时，如果锯片没有减速至完全停转，则调节怠速转速。			✓
如果在对锯片施加载荷时驱动皮带打滑，请到 Hilti 维修中心对本产品进行维修。			✓

7.2 清洁或更换空气过滤器

注意

损坏风险。 灰尘进入会对本产品造成不可修复的损坏。

- ▶ 如果空气过滤器损坏或丢失，则切勿操作机器。
- ▶ 更换空气过滤器时，本产品应竖直站立而不应侧放。注意确保灰尘不会滴落到下面的滤网上。



如果发动机性能显著降低或如果发动机起动困难，则更换空气过滤器。

1. 松开空气过滤器盖上的固定螺钉并取下盖。
2. 小心地去除附着在空气过滤器和过滤室上的灰尘 (使用真空吸尘器)。
3. 松开固定过滤器座的 4 个螺钉，然后拆下空气过滤器。
4. 安装新的过滤器并用过滤器座固定。
5. 安装空气过滤器盖并拧紧固定螺钉。

7.3 更换断裂的起动机拉索

注意

损坏风险。 如果起动机拉索太短，则壳体可能会遭受损坏。

- ▶ 切勿继续使用断裂的起动机拉索。立即将其更换。

1. 松开三个固定螺钉并拆下起动机总成。
2. 从卷索轴和起动手柄上拆下剩余的起动机拉索。
3. 在新起动机拉索上打一个可靠的结，然后将拉索的自由端从上方穿过卷索轴上的孔。
4. 将拉索端从下方穿过起动机壳体中的开口，同时从下方穿过起动手柄，然后在拉索端打一个可靠的结。
5. 如图所示，将一定长度的起动机拉索拉出壳体，穿过卷索轴上的槽口。
6. 在靠近卷索轴槽口的位置可靠握住拉索，然后顺时针转动卷索轴到头。
7. 将卷索轴从端点回转至少半圈、最多一圈半，直到卷索轴上的槽口与起动机壳体上的开口对齐。
8. 用力握住卷索轴，朝向起动手柄将拉索的自由端从壳体中拉出。
9. 保持拉索处于拉紧状态，松开卷索轴，让起动机拉索被拉入。
10. 将起动机拉索尽可能拉出，检查并确保卷索轴还能至少用手顺时针转动半圈。如果不可能，则必须逆时针转动一圈，以降低弹簧张力。
11. 安装起动机总成，轻轻地将其向下按压。稍微拉动起动机拉索，直到耦合器接合且起动机总成完全入位。
12. 用三个固定螺钉固定起动机总成。



7.4 更换燃油过滤器

 为本产品补充燃油时，注意确保没有污垢或异物进入燃油箱。

1. 拆下燃油箱上的盖。
2. 从燃油箱内拉出燃油过滤器。
3. 检查燃油过滤器的状况。
 - ▶ 如果燃油过滤器非常脏或堵塞，则将其更换。
4. 向后滑动软管上的夹子，然后拆下脏污的燃油过滤器。
5. 安装新的燃油过滤器，用软管上的夹子将其固定。
6. 将燃油过滤器推回到燃油箱内。
7. 关闭燃油箱。

7.5 清洁火花塞、设置火花塞间隙或更换火花塞

-小心-

人身伤害的危险。本产品开始使用后，火花塞和发动机部件可能立即变热。

▶ 在进行维护或清洁之前，使产品冷却。

1. 通过轻微扭动将线缆接头拉离火花塞。
2. 使用火花塞扳手，将火花塞从气缸上松开并拆下。
3. 根据需要，用软钢丝刷清洁火花塞电极。
4. 使用测隙规检查火花塞间隙，如有必要，将其调整到正确的间隙 0,7 mm。
5. 将点火电缆接头装到火花塞上，并相对气缸固定住火花塞的螺纹部分。
6. 将起动/停止开关移动至“start”（起动）位置。

-警告-

人身伤害的危险。触摸电极会带来电击风险。

▶ 不要触摸火花塞电极。

7. 拉动起动机拉索（首先按下泄压阀）。
 - ▶ 现在点火火花必须清晰可见。
8. 使用火花塞扳手将火花塞拧入气缸中（拧紧力矩：12 Nm）。
9. 将点火电缆接头安装到火花塞上。


7.6 调整化油器

本产品化油器的出厂设置可确保最佳性能，并且配备防篡改改密封件（喷嘴 H 和 L）。机器的怠速转速（喷嘴 T）可以由用户调整。所有其它调节都必须由 Hilti 维修中心执行。

 篡改化油器设置可能导致发动机损坏。

- ▶ 清洁空气过滤器。→ 页码 477
- ▶ 使本产品运行至达到正常工作温度。
- ▶ 使用合适的一字螺丝刀（顶部宽度 4 mm/ $\frac{5}{32}$ "）进行调整，注意不要迫使调整螺钉超过预期调整范围。
- ▶ 调节怠速喷嘴（T），使发动机在怠速时平稳运转但锯片未开始旋转。

7.7 机器的维护和保养

 为确保操作安全可靠，仅可使用 Hilti 原装备件和消耗品。购买经 Hilti 批准可与产品搭配使用的备件、消耗品和配件，可到您当地的 Hilti 中心购买或访问 www.hilti.group 在线订购

- ▶ 保持工具清洁和没有油脂，特别是其把手表面。
- ▶ 不要使用含硅的清洁剂。
- ▶ 定期用略湿的布或干刷清洁机器外表面。不要使用喷雾器、蒸气压力清洁设备或流水进行清洁。
- ▶ 不要让异物进入本产品内部。



7.8 维护

1. 定期检查本产品的所有外部部件和配件是否损坏，检查并确认所有控制器都能无故障地工作。
2. 如果有部件损坏或如果操作控制器不能无故障地工作，不要使用本产品。将本产品交由 Hilti 维修中心修复。

7.9 维护和保养工作之后的检查

- ▶ 在对电动工具进行了维护和保养之后，检查并确认所有保护和安全装置都已安装且它们都可无故障地工作。

8 运输和存放

- ▶ 运输本产品前，先将其关闭。
- ▶ 使用后，从本产品上取下锯片。保持安装状态的锯片在运输期间可能受到损坏。
- ▶ 小心地处理锯片并按照制造商说明将其存放好。
- ▶ 存放和运输本产品时，请务必使其保持直立，而不要侧放。
- ▶ 不要将锯手推车和本产品一起运输。先取下水箱，然后再运输锯手推车。
- ▶ 不要用起重机提升本产品 and 锯手推车。这是不允许的。
- ▶ 不使用时，将本产品存放在安全的地方。不使用时，必须将产品存放在干燥的高处或锁藏在儿童接触不到的地方。
- ▶ 放下本产品时，确保其可靠站立。
- ▶ 使用后，先使本产品冷却下来，然后再将其收好或盖好。
- ▶ 将汽油和机油存放在通风良好的房间内符合规定的燃油容器中。

8.1 使用车辆运输

-警告-

火灾和爆炸风险。 如果本产品在运输期间翻倒，则燃油可能从燃油箱中流出。

- ▶ 包装和运输前，先将本产品的燃油箱完全排空。
- ▶ 尽可能将本产品装在其原包装中运输。

-警告-

着火危险！ 机器的高温部件可能点燃随便堆放在周围区域内的材料。

- ▶ 将本产品收好或放入车辆中之前，先使其完全冷却下来。

1. 拆下锯片。
2. 固定本产品以防止其翻倒，从而避免造成损坏或燃油溢出。
3. 只有排空水箱后，才能运输锯手推车。

8.2 存放燃油混合物

-小心-

人身伤害的危险。 由于燃油箱内可能积聚压力，存在打开燃油箱盖时燃油被压出的风险。

- ▶ 务必小心地打开燃油箱盖，以便逐渐释放压力。
- ▶ 将燃油存放在干燥通风的房间内。

1. 只能混合够几天使用的燃油。
2. 不时清洁燃油容器。

9 故障排除

故障	可能原因	解决方案
切割时锯片慢下来或完全停止。	施加的切割压力过大 (锯片在切口中心停转) 或从侧面向锯片施加压力。	▶ 锯切时，降低压力，沿直线引导本产品。
	锯片未正确安装并拧紧。	▶ 检查其安装情况和拧紧力矩。
	旋转方向错误。	▶ 安装锯片。→ 页码 473



故障	可能原因	解决方案	
切割时锯片慢下来或完全停止。	锯臂的前伸部分松动。	▶ 将本产品交由 Hilti 维修中心修复。	
高振动，锯片偏离锯切线。	锯片未正确安装并拧紧。	▶ 检查其安装情况和拧紧力矩。	
	锯片损坏 (或规格不合适、断裂、扇段缺失、弯曲、过热、变形等)。	▶ 更换锯片。	
	定心衬套未正确安装。	▶ 检查锯片中的心轴孔直径是否与锯片定心衬套的定心环相匹配。	
锯不启动或启动困难。	燃油箱为空 (化油器中没有燃油)。	▶ 加注燃油箱。→ 页码 472	
	空气过滤器被污物或积尘堵塞。	▶ 更换空气过滤器。	
	发动机溢油 (火花塞潮湿)。	▶ 拆下火花塞，擦干火花塞，使气缸变干。	
	错误的燃油混合物。	▶ 排空燃油箱，然后冲洗燃油箱和供油管路。 ▶ 向燃油箱内加注正确的燃油。	
	燃油管路内含有空气 (没有燃油到达化油器)。	▶ 操作燃油泵几次，去除燃油管路中的空气。	
	燃油过滤器脏或被堵住 (到达化油器的燃油很少或没有)。	▶ 清洁燃油箱，更换燃油过滤器。	
	看不到点火火花或火花太弱 (拆下火花塞后才能看到)。	▶ 清洁火花塞以去除积碳。 ▶ 检查火花塞电极间隙，正确设置间隙。 ▶ 更换火花塞。 ▶ 检查点火线圈、电缆、插头连接和开关，必要时更换有故障的部件。	
	发动机压缩比过低。	▶ 检查发动机压缩比，必要时更换磨损的部件 (活塞环、活塞、气缸等)。	
	环境温度过低。	▶ 使锯预热至室温，然后重复启动步骤。	
	火花熄灭器或排气出口堵塞。	▶ 清洁火花熄灭器或排气出口。	
	泄压阀操作困难。	▶ 确保阀自由工作。	
	发动机功率低/切削性能不佳	空气过滤器被污物或积尘堵塞。	▶ 更换空气过滤器。
		看不到点火火花或火花太弱 (拆下火花塞后才能看到)。	▶ 清洁火花塞以去除积碳。 ▶ 检查火花塞电极间隙，正确设置间隙。 ▶ 更换火花塞。 ▶ 检查点火线圈、电缆、插头连接和开关，必要时更换有故障的部件。
错误的燃油混合物。		▶ 排空燃油箱，然后冲洗燃油箱和供油管路。 ▶ 向燃油箱内加注正确的燃油。	
盘片规格不适合要切割的材料。		▶ 更换锯片 或向 Hilti 维修中心咨询意见。	
驱动皮带或锯片打滑。		▶ 检查并确认锯片牢固夹紧。 ▶ 将本产品交由 Hilti 维修中心修复。	
发动机压缩比过低。		▶ 检查发动机压缩比，必要时更换磨损的部件 (活塞环、活塞、气缸等)。	
在高于 1500 m 的海拔高度处使用本产品。		▶ 由 Hilti 维修中心对化油器进行调节。	



故障	可能原因	解决方案
发动机功率低/切削性能不佳	不正确的化油器设置 (燃油 / 空气混合物)。	▶ 由 Hilti 维修中心对化油器进行调节。
发动机怠速运转时，锯片旋转。	怠速转速太高。	▶ 检查怠速转速，必要时进行调节。
	半油门位置已接合。	▶ 释放半油门位置。
	离心式离合器有故障。	▶ 更换离心式离合器。
锯片不旋转。	驱动皮带张力不足或驱动皮带断裂。	▶ 将本产品交由 Hilti 维修中心修复。
起动机总成不工作。	离合器爪没有接合。	▶ 清洁离合器爪，使其能够自由移动。
	起动机线缆断裂。	▶ 更换起动机线缆。

10 废弃处置

Hilti 产品的大多数制作材料都可以回收利用。在可以回收之前，必须正确分离材料。在很多国家，您的旧工具、机器或设备可送至 Hilti 进行回收。敬请联系 Hilti 维修中心或 Hilti 代表获得更多信息。

钻孔泥浆

不经过适当的预处理便将钻孔泥浆直接排入河流、湖泊或污水系统会带来环境问题。

- ▶ 有关最新的规定信息，请咨询当地政府当局。

建议进行以下预处理：

- ▶ 收集钻孔泥浆 (例如使用湿式真空吸尘器)。
- ▶ 使钻孔泥浆沉积下来，然后在建筑废物处理场处理固体材料 (添加絮凝剂可加快沉积过程)。
- ▶ 剩余的水 (碱性，pH 值 > 7) 在可以流入污水处理系统之前，必须通过添加酸性中和剂进行中和或使用大量水稀释。

11 RoHS (有害物质限制)



单击链接跳转到有害物质表：(DSH 700-X)，qr.hilti.com/r11460300 和 (DSH 900-X) qr.hilti.com/r1160423。文档末尾以二维码形式提供指向 RoHS 表的链接。

12 制造商保修

- ▶ 如果您有保修条件方面的问题，请联系您当地的 Hilti 公司代表。





EC Declaration of Conformity | UK Declaration of Conformity



Manufacturer:
Hilti Corporation
Feldkircherstraße 100
9494 Schaan | Liechtenstein

UK Importer:
Hilti (Gt. Britain) Limited
1 Trafford Wharf Road, Old Trafford
Manchester, M17 1BY

DSH 700-X 35 (03)

Serial Numbers: 1-9999999999

2006/42/EC | Supply of Machinery (Safety) Regulations 2008

EN ISO 19432-1:2020

EN ISO 14982:2009

2014/30/EU | Electromagnetic Compatibility Regulations 2016

EN 55012:2007 + A1:2009

2011/65/EU | The Restriction of the Use of Certain Hazardous Substances in Electrical and Electronic Equipment Regulations 2012

2000/14/EC | Noise Emission in the Environment by Equipment for use Outdoors Regulations 2001

Details to 2000/14/EC | Noise Emission in the Environment by Equipment for use Outdoors Regulations 2001:

Measured sound power level L_{WA} : 109 dB/1pW

Guaranteed sound power level, L_{WAd} : 111 dB/1pW

Conformity assessment procedure: 2000/14/EC Annex V | Noise Emission in the Environment by Equipment for use Outdoors Regulations 2001, Schedule 8

Dr. Tahar Zrilli
Head of Quality and Process Management
Business Area Electric Tools & Accessories

Schaan, 03.08.2021

Johannes Wilfried Huber
Senior Vice President
Business Unit Diamond

EC Declaration of Conformity | UK Declaration of Conformity



Manufacturer:
Hilti Corporation
Feldkircherstraße 100
9494 Schaan | Liechtenstein

UK Importer:
Hilti (Gt. Britain) Limited
1 Trafford Wharf Road, Old Trafford
Manchester, M17 1BY

DSH 900-X 35 (03) | DSH 900-X 40 (03)

Serial Numbers: 1-99999999999

2006/42/EC | Supply of Machinery (Safety) Regulations 2008

EN ISO 19432-1 :2020

EN ISO 14982:2009

2014/30/EU | Electromagnetic Compatibility Regulations 2016

EN 55012:2007 + A1:2009

2011/65/EU | The Restriction of the Use of Certain Hazardous Substances in Electrical and Electronic Equipment Regulations 2012

2000/14/EC | Noise Emission in the Environment by Equipment for use Outdoors Regulations 2001

Details to 2000/14/EC | Noise Emission in the Environment by Equipment for use Outdoors Regulations 2001:

Measured sound power level L_{WA} : 112 dB/1pW

Guaranteed sound power level, L_{WAd} : 115 dB/1pW

Conformity assessment procedure: 2000/14/EC Annex V | Noise Emission in the Environment by Equipment for use Outdoors Regulations 2001, Schedule 8

Dr. Tahar Zrilli
Head of Quality and Process Management
Business Area Electric Tools & Accessories

Schaan, 03.08.2021

Johannes Wilfried Huber
Senior Vice President
Business Unit Diamond

**UK
CA**



Hilti Corporation
LI-9494 Schaan
Tel.:+423 234 21 11
Fax:+423 234 29 65
www.hilti.group



2271384