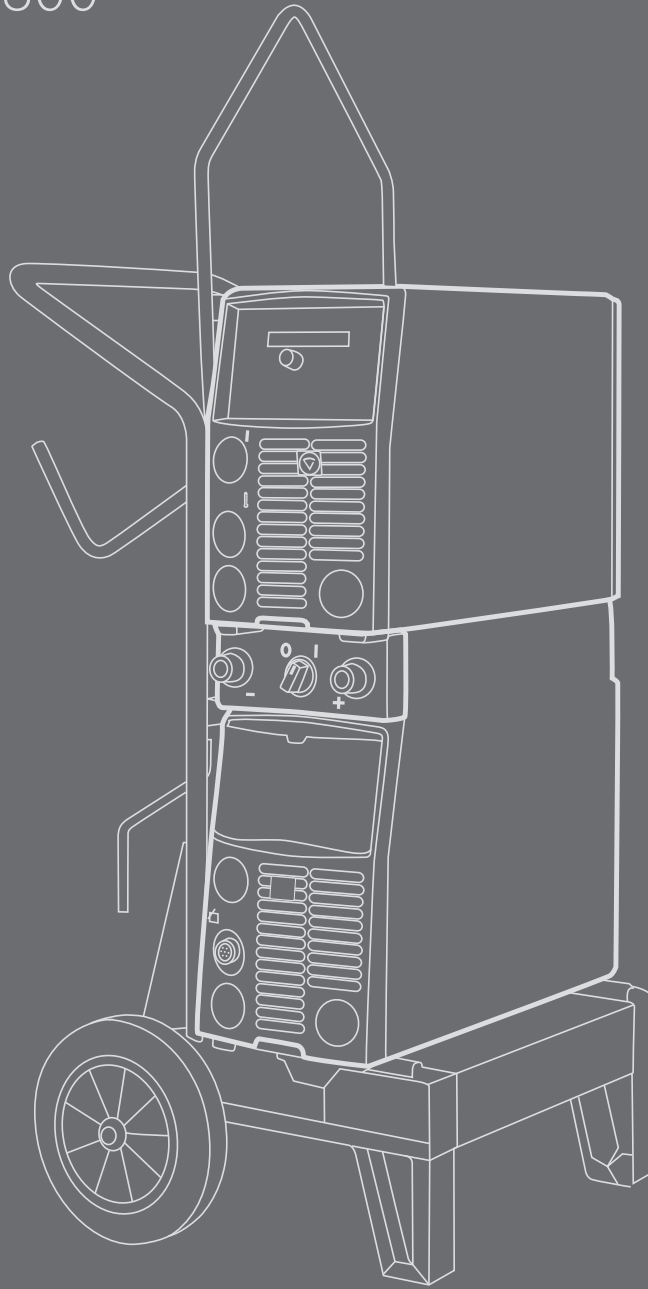


1928400
R04

KempGouge

ARC 800



GEBRUIKSAANWIJZING

Nederlands

INHOUDSOPGAVE

1. VOORWOORD	3
1.1 Algemeen.....	3
1.2 Algemene informatie over gutsen met een koolstof elektrode	3
1.3 Inleiding	4
1.3.1 Krachtbron.....	4
1.3.2 Bedieningspaneel	5
2. INSTALLATIE	5
2.1 Plaatsing en locatie van de machine	5
2.2 Verbinding met het net	6
2.3 Stroomnet.....	6
2.4 Guts- en aardingskabels.....	6
2.4.1 De gutskabel aansluiten	6
2.4.2 De aardingskabel aansluiten.....	7
3. GEBRUIK	7
3.1 Voordat u begint.....	7
3.2 Hoe gebruikt u de afstandsbediening.....	8
3.3 De stroombron starten.....	8
3.3.1 Automatische functioneringstest.....	8
3.3.2 Signaallampjes op het voorpaneel	8
3.4 Bedieningspaneelfuncties.....	8
3.4.1 De gutsstroom afstellen.....	8
3.4.2 Weergave van werkelijke gutsstroom en -spanning	9
3.4.3 Fabrieksinstellingen herstellen	9
3.5 Technieken voor het gutsen met een koolstof elektrode.....	9
4. PROBLEMEN VERHELPE N	9
4.1 Overbelasting (gele signaallampje brandt)	9
4.2 Zekering bedieningskabelverbinding	9
4.3 Kabelnetwerk met over- of onderspanning	10
4.4 Ontbrekende fase in het elektriciteitsnetwerk.....	10
4.5 Apparaat foutcodes	10
5. ONDERHOUD	11
5.1 Kabels.....	11
5.2 Stroombron	11
5.3 Normaal onderhoud	11
5.4 Afvoeren van de machine.....	11
6. BESTELNUMMERS	12
7. TECHNISCHE SPECIFICATIES	12

1. VOORWOORD

1.1 ALGEMEEN

Gefeliciteerd met uw keuze voor de KempGouge™ ARC 800-oplossing voor het gutsen met een koolstof elektrode. Bij correct gebruik, kunnen Kemppi producten de productiviteit van uw laswerkzaamheden verhogen tijdens een economische levensduur van vele jaren.

Deze gebruiksaanwijzing bevat belangrijke informatie over het gebruik, onderhoud en de veiligheid van uw Kemppi product. De technische specificaties van het apparaat vindt u achterin de handleiding.

Bestudeer de handleiding zorgvuldig voordat u het apparaat voor het eerst gebruikt. Voor uw eigen veiligheid en die van uw werkomgeving, dient u met name aandacht te geven aan de veiligheidsvoorschriften in de handleiding.

Voor meer informatie over Kemppi-producten kunt u contact opnemen met Kemppi Oy, een geautoriseerd Kemppi-dealer raadplegen, of een bezoek brengen aan de Kemppi-website op www.kemppi.com.

De specificaties en ontwerpen in deze handleiding zijn behoudens veranderingen zonder voorafgaande berichtgeving.

Belangrijke opmerkingen

Punten in de handleiding die bijzondere aandacht vereisen met het doel schade en persoonlijk letsel te vermijden worden aangeduid met de 'LET OP!' aanduiding. Lees deze stukken zorgvuldig door en volg de instructies op.

Afwijzing van aansprakelijkheid

Hoewel wij alles in het werk hebben gesteld om te zorgen dat de informatie in deze gids accuraat en volledig is, aanvaarden wij geen aansprakelijkheid voor fouten of nalatigheid. Kemppi behoudt zich te allen tijde het recht voor, zonder voorafgaand bericht, de specificaties van het beschreven product te wijzigen. Zonder voorafgaande toestemming van Kemppi mag de inhoud van deze handleiding niet gekopieerd, vernenigvuldigd of verzonden worden.

1.2 ALGEMENE INFORMATIE OVER GUTSEN MET EEN KOOLSTOF ELEKTRODE

Het gutsen met een koolstof elektrode is een methode waarbij metaal wordt verwijderd door dit te smelten met een lasboog en het gesmolten metaal weg te blazen met perslucht.

Deze methode kan worden toegepast op de meeste metaalsoorten, zoals staal, roestvaststaal, gietijzer, nikkel, koper, magnesium en aluminium.

De apparatuur die bij het gutsen met een koolstof elektrode wordt gebruikt bestaat uit de krachtbron, een elektrode en de bijbehorende kabels en de koolstof elektrode die rond of plat kan zijn. Er moet ook voldoende persluchttoevoer zijn.

Een ronde koolstof elektrode kan worden gebruikt bij:

- het openen van een basislas
- het openen van foute lasnaden en scheuren
- het maken van lasgroeven
- het snijden van metaal
- het maken van gaten

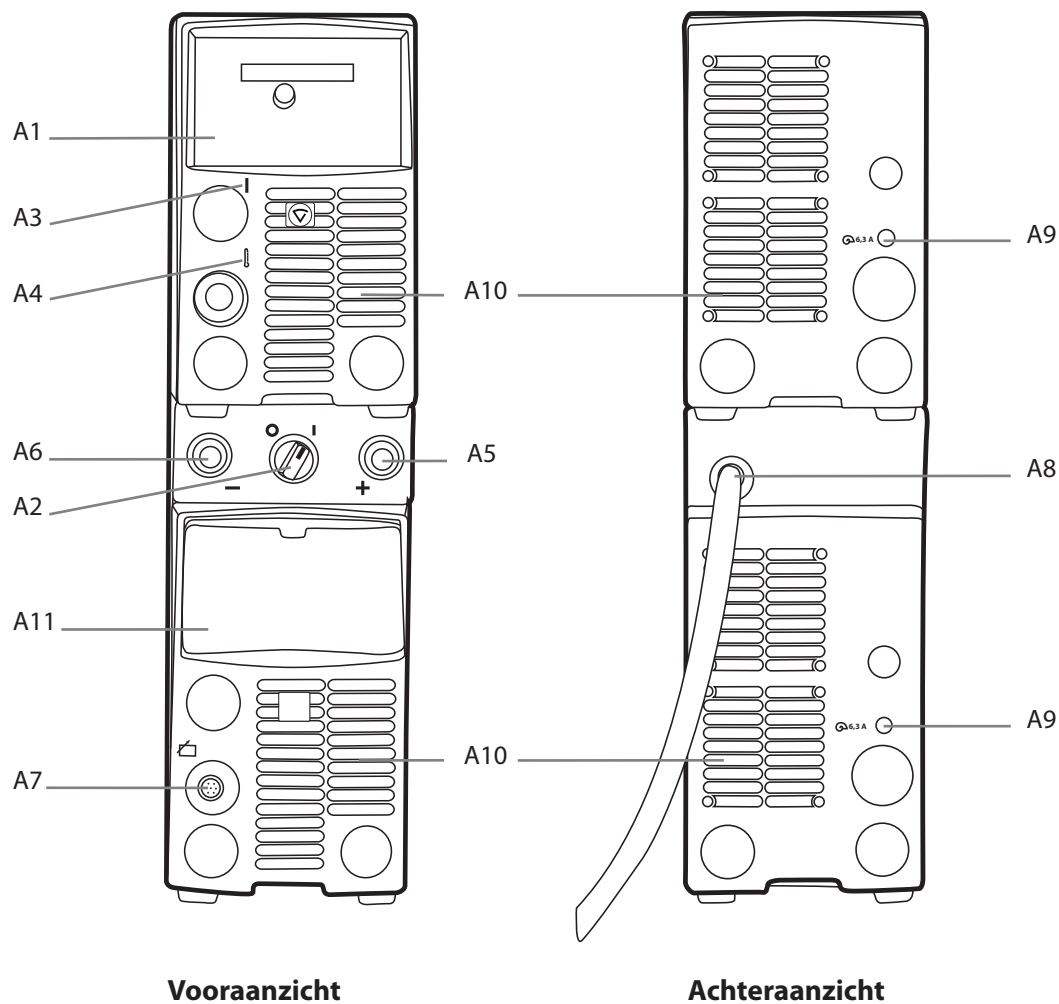
Een platte koolstof elektrode kan worden gebruikt bij:

- het afvlakken van oneffenheden in rolplaten
- het schoonmaken van gegoten staal
- het openen van foute gietnaden
- het afvlakken van lasnaadverdikkingen

1.3 INLEIDING

KempGouge™ ARC 800 is een oplossing voor alle behoeften voor het gutsen met een koolstof elektrode. Het pakket bevat een 800-A-krachtbron met bedieningspaneel. De koolstof elektrode en de elektrodehouder moeten apart worden aangeschaft.

1.3.1 Krachtbron

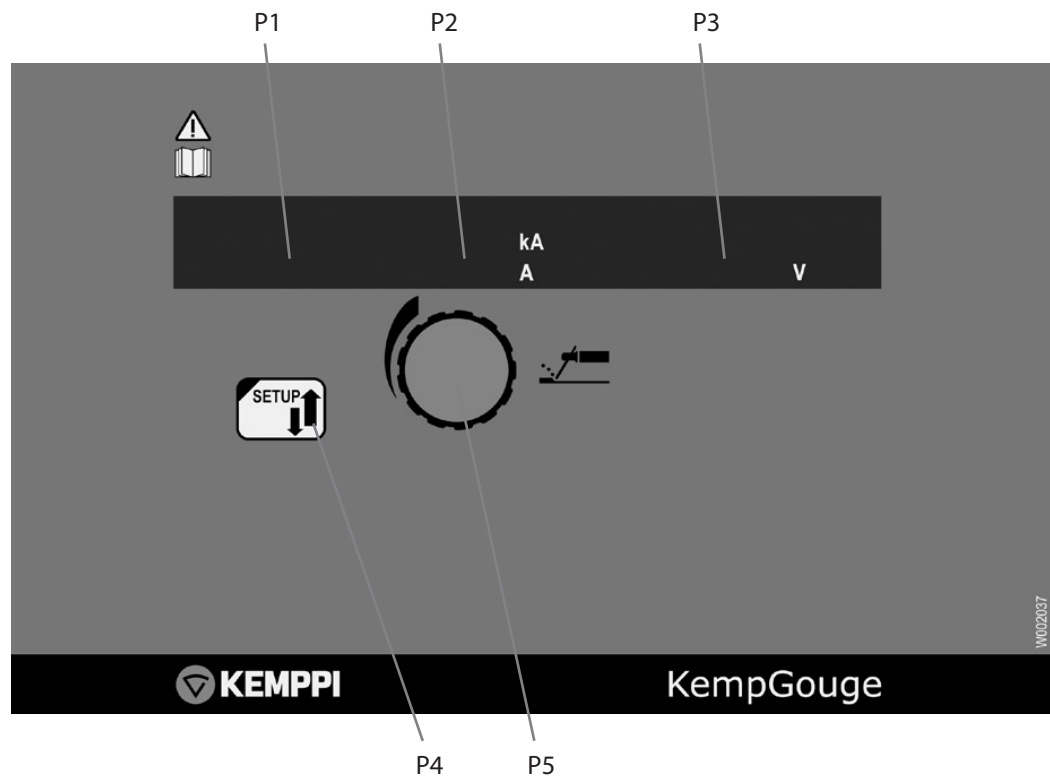


Vooraanzicht

Achteraanzicht

- | | |
|-----|---|
| A1 | Bedieningspaneel |
| A2 | Hoofdschakelaar |
| A3 | Signaallamp (I/O) |
| A4 | Waarschuwinglamp thermische beveiliging |
| A5 | Gutskabelconnector |
| A6 | Aardconnector |
| A7 | Afstandsbediening en service connector |
| A8 | Netkabeldoorvoer |
| A9 | Zekering voor bedieningskabelverbinding (6.3 A traag) |
| A10 | Ventilatorrooster |
| A11 | Accessoirepakket |

1.3.2 Bedieningspaneel



- P1 Linkerscherm (gutsstroom of naam van variabele parameter)
- P2 Lampjes voor het stroomgebied
- P3 Rechterschermb (gutsspanning of waarde van variabele parameter)
- P4 Toets Setup
- P5 Bedieningsknop (aanpassing van gutsstroom, fabrieksinstellingen herstellen)

2. INSTALLATIE

2.1 PLAATSING EN LOCATIE VAN DE MACHINE

Plaats de machine op een stevig, droog en gelijkmatig oppervlak. Waar mogelijk, zorg dat er geen stof of andere onzuiverheden de koelluchtcirculatie van de machine binnen kan dringen. Bij voorkeur plaatst u de machine boven het vloerniveau, bijvoorbeeld op een passende draagunit.

Opmerkingen voor de plaatsing van de machine:

- Het hellingspercentage van het oppervlak mag niet groter zijn dan 15 graden.
- Zorg voor een vrije circulatie van de koellucht. Er moet minimaal 20 cm vrije ruimte zijn voor en achter de machine voor een vrije circulatie van de koellucht.
- Bescherm de machine tegen hevige regenval en direct zonlicht.

LET OP! De machine mag niet in de regen worden gebruikt, aangezien de beschermingsklasse van de machine, IP23S, enkel het bewaren en de opslag van de machine buiten toestaat.

LET OP! Richt nooit metallic spray / spetters richting de apparatuur.

2.2 VERBINDING MET HET NET

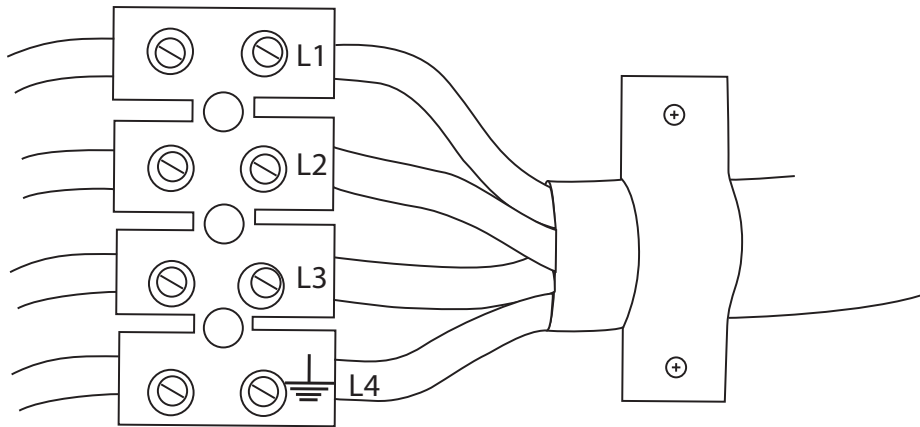
De gutskrachtbron van de KempGouge™ ARC 800 is aangesloten op een 400-V drie-fasenetwerk. De machine wordt geleverd zonder aansluitkabel. De kabel kan apart worden besteld met een lengte van 5 of 10 meter (zie bestelnummers). Voordat u het apparaat in gebruik neemt de netkabel controleren en een netstekker bevestigen. Als de kabel niet overeenstemt met de lokale elektriciteitsnormen deze vervangen door een kabel die wel voldoet. Voor meer informatie, zie de paragraaf 'Technische specificaties'.

LET OP! De netkabel of netstekker dient te worden geïnstalleerd door een elektrotechnisch aannemer of installateur die gemachtigd is dergelijke ingrepen te verrichten.

Aansluiten van de aansluitkabel

1. Verwijder de rechter zijplaat. Wees voorzichtig met het losschroeven van de montageschroeven van het plastic uiteinde, omdat de schuifmoeren er eenvoudig uit kunnen vallen.
2. Schuif de kabel door de doorvoeropening aan de achterzijde van de machine en bevestig de kabel met een kabelklem. Vergeet niet om isolatie te gebruiken tussen de kabel en de kabelklem.
3. Bevestig de bedrading van de kabel aan de connectors zoals aangegeven op de foto.
4. Bevestig de zijplaat.

LET OP! De nulader niet aansluiten indien u een vijfaderige kabel gebruikt.



L1	rot
L2	schwartz
L3	grau
L4	gelb-grün

2.3 STROOMNET

Alle standaard elektrische apparatuur zonder een speciale ontstoringsinrichting veroorzaken harmonische vervuiling in het stroomnet. Een hoge dosis harmonische vervorming kan het functioneren van bepaalde apparaten beperken en kan hieraan storingen veroorzaken. Deze apparatuur voldoet aan IEC 61000-3-12 op voorwaarde dat het kortsluitvermogen Psc groter dan of gelijk is aan 7.6 MVA op het punt waar het stroomnet van de gebruiker is aangesloten op het openbare stroomnet. De installateur of gebruiker van de apparatuur moet kunnen garanderen, zo nodig in overleg met de beheerder van het stroomnet, dat het apparaat alleen wordt aangesloten op het stroomnet met een kortsluitvermogen Psc dat groter dan of gelijk is aan 7.6 MVA.

2.4 GUTS- EN AARDINGSKABELS

2.4.1 De gutskabel aansluiten

De gutskabel is aangesloten op de krachtbron met een 120 mm² DIX-connector. De kabel is aangesloten op de positieve (+) of negatieve (-) connector van de krachtbron, afhankelijk van het metaal dat moet worden bewerkt. De krachtbron heeft een negatieve connector en twee positieve connectors. Voor informatie over de locaties van de connectors, zie Inleiding.

Sluit de gutskabel als volgt aan:

Werkmetaal	Gutskabelverbinding
Staal	Positief (+)
Gietijzer Niet-ijzerhoudend metaal	Negatief (-)

De gutskabel is een met rubber geïsoleerde koperen kabel. De onderstaande tabel toont de belastingscapaciteiten van de kabels als de omgevingstemperatuur 25 °C is en de adertemperatuur is 85 °C.

Kabel	Inschakelduur (ID)				Spanningsverlies / 10 m
	100 %	60 %	35 %	20 %	
50 mm ²	285 A	316 A	371 A	458 A	0.35 V / 100 A
70 mm ²	355 A	403 A	482 A	602 A	0.25 V / 100 A
95 mm ²	430 A	498 A	606 A	765 A	0,21 V / 100 A
120 mm ²	500 A	587 A	721 A	917 A	0.18 V / 100 A

LET OP! De gutskabels niet overbelasten aangezien overbelasting spanningsverlies en oververhitting kan veroorzaken

2.4.2 De aardingskabel aansluiten

De aardingskabel is aangesloten op de negatieve of positieve connector in de krachtbron, afhankelijk van de connector die wordt gebruikt voor de gutskabel (zie 'De gutskabel aansluiten'). De aanbevolen kabeldiameters worden in de bovenstaande tabel vermeld.

De klem van de werkstuk kabel bij voorkeur dicht bij het te lassen werkstuk plaatsen. Het contactoppervlak van de klem moet maximaal zijn. De plek van de verbinding moet ongeverfd en vrij van corrosie zijn.

3. GEBRUIK

3.1 VOORDAT U BEGINT

Voordat u begint met het gutsen met een koolstof elektrode, moet u het volgende doen:

- Selecteer een koolstof elektrode die geschikt is voor het werkstuk en bevestig deze aan de elektrodehouder.
- Sluit de gutskabel aan op de positieve of negatieve connector, afhankelijk van het type metaal dat moet worden bewerkt. Voor meer informatie, zie de paragraaf 'De gutskabel aansluiten'.
- Stel de gutsstroom af op een geschikt niveau. De machine gebruikt standaard de instellingen die de voorgaande keer zijn gebruikt. Voor meer informatie over de gutsstroom, zie de onderstaande tabel.
- Start de krachtbron en begin met gutsen. Voor meer informatie over de juiste manier van koolstofboog gutsen, zie Gutstechnieken.

De aanbevolen stroomvoorziening voor verschillende koolstof elektroden.

Ronde koolstofelektrode	5/32"	3/12"	1/4"	5/16"	3/8"	1/2"
	4,0 mm	5,0 mm	6,35 mm	8,0 mm	10,0 mm	13,0 mm
Stroom (A)	80 – 150	110 – 200	170 – 330	230 – 450	300 – 550	460 – 900
Spanning (V)	38 – 41	39 – 42	43 – 46	44 – 48	46 – 50	46 – 50

3.2 HOE GEBRUIKT U DE AFSTANDSBEDIENING

1. Sluit de R10 afstandsbediening aan op service connector A7. De stroombron detecteert de nieuwe hardware automatisch en de referentiewaarde van de afstandsbediening verschijnt op het scherm.
2. Stel de gewenste gutsstroom in met de instelknop van de afstandsbediening.
3. Om te stoppen met het gebruik van de afstandsbediening koppel hem los van de stroombron. Het scherm toont nu de gutsstroom die gebruikt werd voordat u de afstandsbediening aansloot en de lasstroom controle komt terug via het controlepaneel.

3.3 DE STROOMBRON STARTEN

De stroombron starten door de hoofdschakelaar (A2) op het voorpaneel in de I-stand te zetten. Het signaallampje 'gereed voor gebruik' (A3) gaat branden.

De koelventilator loopt een moment als de hoofdschakelaar in de I-stand wordt gezet. De ventilator schakelt vanzelf uit na een tijdje en start opnieuw tijdens het gutsen zodra het apparaat voldoende is opgewarmd. De ventilator blijft draaien tot 10 minuten na het gutsen, afhankelijk van de temperatuur van het apparaat.

LET OP! Het apparaat altijd aan en uit zetten met de hoofdschakelaar, nooit door de netstekker uit de wandcontactdoos te nemen.

3.3.1 Automatische functioneringstest

Tijdens het opstarten van de krachtbron, voert het apparaat automatisch een functioneringstest uit. De volgende functies worden getest:

- Softwareversie. Op het linkerscherm wordt de programmaversie van het bedieningspaneel een seconde lang weergegeven. Op het rechterscherm wordt de versie van het krachtbronprogramma weergegeven.
- Functionaliteit van lampjes en toetsen. Alle lampjes en scherm-LED's knipperen.
- Systeemfuncties. Als het systeem een fout ontdekt, wordt een foutcode op het scherm weergegeven.
- Implementatie van fabrieksinstellingen of vooraf ingestelde instellingen.

Als de functioneringstest is geslaagd, is het apparaat gereed voor gebruik en worden de stroom- en spanningswaarden op het bedieningspaneel weergegeven.

Als een fout is ontdekt tijdens de test, knippert de foutcode op het scherm en knippert het gele lampje op het voorpaneel van de krachtbron. Voor instructies, zie Problemen verhelpen.

3.3.2 Signaallampjes op het voorpaneel

De volgende signaallampjes bevinden zich op het voorpaneel van het apparaat:

- Als het groene signaallampje A3 brandt, is de voedingsbron gereed voor gebruik. Dit signaallampje brandt als het apparaat is aangesloten op de netspanning met de hoofdschakelaar in de 'I'-stand.
- Als het gele lampje thermische beveiliging A4 brandt, is het apparaat oververhit. Als het signaallampje uit gaat, kan het apparaat weer gebruikt worden.
- Als het signaallampje A4 knippert, heeft het apparaat een fout gedetecteerd. Voor instructies, zie Problemen verhelpen.

3.4 BEDIENINGSPANEELFUNCTIES

De gebruiker kan via het bedieningspaneel de werking van de machine beheren en controleren. De toetsen en de bedieningsknop worden gebruikt om de stroom die voor het gutsen wordt gebruikt en andere parameters te regelen. De stroom- en spanningswaarden worden op de schermen van het bedieningspaneel weergegeven.

3.4.1 De gutsstroom afstellen

De vereiste gutsstroom kan worden ingesteld met de bedieningsknop op het bedieningspaneel. De nauwkeurigheid van de afstelling is 10 A, wat betekent dat de stroom steeds met 10 ampères wordt verhoogd of verlaagd wanneer de knop één streepje verder of terug wordt gedraaid.

Als u de bedieningsknop snel draait, kunt u de gutsstroom met stappen van 100 A voor elk streepje verstellen.

De verstelwaarde van de gutschroom wordt op het scherm weergegeven wanneer u de bedieningsknop draait. De ingestelde waarde wordt weergegeven met een nauwkeurigheid van 1 A. Het signaallampje A wordt op het scherm weergegeven. De waarden die u gebruikt, worden in het geheugen van het bedieningspaneel opgeslagen en zullen worden toegepast wanneer u het apparaat opnieuw start.

3.4.2 Weergave van werkelijke gutschroom en -spanning

Tijdens het gutsen wordt op het bedieningspaneel de werkelijke stroom- en spanningswaarden weergegeven. De gutschroom wordt in ampères weergegeven met een nauwkeurigheid van 1 A, terwijl de spanning wordt weergegeven met een nauwkeurigheid van 0,1 V.

3.4.3 Fabrieksinstellingen herstellen

Het bedieningspaneel van de gutschroom heeft slechts één instelling die door de gebruiker kan worden gewijzigd: fabrieksinstellingen herstellen. Hiermee kan de gebruiker de oorspronkelijke lasstroomwaarde herstellen en het geheugen wissen.

Zo kunt u de fabrieksinstellingen herstellen:

1. Houd de toets Setup op het bedieningspaneel ten minste 5 seconden ingedrukt. Op het scherm wordt het bericht Set Up weergegeven.
2. Laat de toets los. Op het scherm wordt het bericht FAC OFF weergegeven.
3. Draai de bedieningsknop totdat het bericht FAC ALL op het scherm wordt weergegeven.
4. Druk kort op de toets Setup op het bedieningspaneel om de fabrieksinstellingen te herstellen.

3.5 TECHNIEKEN VOOR HET GUTSEN MET EEN KOOLSTOF ELEKTRODE

Bij het gutsen met een koolstof elektrode moet u op het volgende letten:

- Voordat u begint, moet u controleren of het apparaat gereed is voor gebruik en of de gutschroom en de koolstof geschikt zijn voor het werkstuk.
- De vereiste druk van de perslucht is 500 – 700 kPa (5 – 7 bar).
- Bevestig de gutschroom (maximale \varnothing 13 mm) zodanig aan de houder dat de vrijgehouden lengte van de koolstof 100 – 150 mm is.
- Open de persluchtklep maak contact met de koolstof elektrode de koolstof op het werkstuk.
- Onsteek de boog door over het werkstuk te strijken met de koolstofelektrode.
- Plaats de koolstof elektrode zodanig dat de persluchtstroom het gesmolten materiaal tussen de koolstof elektrode en de gemaakte groef raakt.
- Een geschikte hoek voor de gutschroom is 20° – 45°. Als de hoek groter is, kan de perslucht het gesmolten metaal niet wegblazen.
- Een gegutst oppervlak is niet direct gereed voor lassen. Voordat u gaat lassen, moet het oppervlak worden schoongemaakt door dit bijvoorbeeld te slijpen.

LET OP! U mag de maximum stroomwaarde voor een gutschroom niet overschrijden, aangezien deze daardoor sneller kan slijten. De gutschroom is te hoog als de koperlaag sneller smelt dan de koolstofkern.

4. PROBLEMEN VERHELPEN

Als de machine een defect heeft, neem dan contact op met een Kemppi dealer. Voordat u het apparaat daar aanbiedt, eerst de volgende controlelijst afwerken.

4.1 OVERBELASTING (GELE SIGNAALLAMPJE BRANDT)

Twee parallel geschakelde koelventilatoren koelen beide krachtbronnen van het apparaat. Toch kan de machine overbelast raken indien deze constant boven de nominale waarden gebruikt wordt, of indien de circulatie van koellucht gehinderd wordt.

Het gele signaallampje A4 brandt als de machine oververhit raakt. U moet dan stoppen met gutsen en de machine laten afkoelen. Het lampje gaat uit wanneer het gutsen kan worden hervat.

4.2 ZEKERING BEDIENINGSKABELVERBINDING

De achterwand van de krachtbron bevat zekering A9, die de bedieningskabelverbinding A7 beschermt. Het gebruik van een verkeerde zekering kan de krachtbron beschadigen. Daarom is het belangrijk dat u altijd de juiste zekering toepast. Het type en de waarde van de zekering staan aangegeven naast de zekeringhouder.

4.3 KABELNETWERK MET OVER- OF ONDERSpanNING

Als de krachtbron gebruikt wordt in een elektriciteitsnet met onvoldoende spanning (minder dan 300 V), dan wordt de bediening van het apparaat automatisch uitgeschakeld.

De primaire stroomkringen van de krachtbron zijn beschermd tegen spanningspieken. Het netspanningsbereik van het product is breed genoeg om problemen met overspanning tot maximaal 440 V te voorkomen (zie Technische specificaties). Zorg dat het voltage binnen het toegestane bereik blijft, met name als de spanning wordt opgewekt door een generatorset.

4.4 ONTBREKENDE FASE IN HET ELEKTRICITEITSNETWERK

Indien er een fase ontbreekt in de netspanning, heeft dit een negatief effect op de guseigenschappen of kan de machine startproblemen hebben. Dit kan veroorzaakt worden door het volgende:

- Defecte zekering.
- Beschadigde netkabel.
- Slechte netkabelverbinding met aansluitklemmenblok in de machine of wandcontactdoos.

4.5 APPARAAT FOUTCODES

De machine doet een zelftest bij het opstarten en rapporteert alle gedetecteerde fouten. Als de fouten tijdens het opstarten gedetecteerd worden, worden deze afgebeeld als foutcodes op het bedieningspaneel.

Err3: Primaire overspanning

Het gutsen is onderbroken, omdat gevaarlijke hoge tijdelijke spanningspieken of een constante overspanning is ontdekt in het elektriciteitsnet. Controleer de zekeringgrootte en de kwaliteit van het elektriciteitsnet.

Err4: Primaire oververhitting

De krachtbron is oververhit geraakt. De oorzaak kan een van de volgende mogelijkheden zijn:

1. De krachtbron is langdurig op maximaal vermogen gebruikt.
2. De circulatie van koellucht naar de krachtbron is geblokkeerd.
3. Er is een fout opgetreden in het koelsysteem.

Verwijder elk obstakel uit de luchtcirculatie en wacht totdat de ventilator van de krachtbron het apparaat heeft kunnen afkoelen.

Err23: Primaire overspanning melding

De krachtbron heeft spanningspieken waargenomen in het elektriciteitsnet. Korte spanningspieken vormen geen probleem. Ze veroorzaken geen onderbrekingen in het gutsen maar kunnen de kwaliteit van het werk beïnvloeden. Controleer de kwaliteit van het elektriciteitsnet.

Andere foutcodes:

Het apparaat kan codes melden die hier niet genoemd zijn. Als er een niet-vermelde code gemeld wordt, neem dan contact op met een geautoriseerd KempPi dealer en noem de betreffende code.

5. ONDERHOUD

Het gebruiksniveau van de krachtbron en de werkomgeving dienen in aanmerking te worden genomen bij het plannen van de onderhoudsfrequentie van het apparaat. Correct gebruik en preventief onderhoud garanderen het meest probleemloze gebruik van het apparaat. Dit stelt u in staat interrupties van het gebruik te vermijden en het verhoogt de productiviteit van het apparaat.

5.1 KABELS

Controleer de toestand van de gas- en netkabels dagelijks. Gebruik geen defecte kabels! Zorg tevens dat alle verlengkabels voor het elektriciteitsnet in de juiste conditie verkeren en voldoen aan de normen.

LET OP! De netkabels mogen slechts gerepareerd en geïnstalleerd worden door elektrotechnische aannemers en installateurs die tot zulke handelingen bevoegd zijn.

5.2 STROOMBRON

Alvorens de binnenzijde van de machine te reinigen dient u de behuizing te verwijderen door aan de zijkanten en de bovenkant van het apparaat de bevestigingsschroeven los te draaien.

LET OP! Om schade te voorkomen, dient u tenminste twee minuten te wachten nadat u de netkabel uit de wandcontactdoos genomen heeft, alvorens u de behuizing gaat openen.

Voer het volgende reinigings- en onderhoudswerk tenminste uit om de 6 maanden:

1. Zuig het binnenste deel van het apparaat en het rooster schoon van stof en vlekken – bijv. met een zachte borstel en stofzuiger.
 - Geen perslucht gebruiken. Dit kan het vuil comprimeren in de groeven van de koelers.
 - Gebruik nooit een hogedrukspuit.
2. Controleer de elektrische aansluitingen van het apparaat. Reinig de geoxideerde aansluitingen en draai loszittende aansluitingen weer vast.
 - Controleer de juiste spanning voordat u de aansluitingen gaat repareren.

LET OP! Bedenk, dat het apparaat alleen mag worden gerepareerd door een elektrotechnisch aannemer of installateur die bevoegd is tot het verrichten van zulke ingrepen.

5.3 NORMAAL ONDERHOUD

Geautoriseerde Kempki dealers verrichten het normale onderhoud volgens een onderhoudscontract.

Taken inbegrepen bij normaal onderhoud:

- Apparaat reinigen.
- Controle en onderhoud van de koolstofhouder.
- Controle van aansluitingen, schakelaars, en regelaars.
- Controle van elektrische aansluitingen.
- Controle van netkabel en -stekker.
- Vervanging van beschadigde of versleten delen.
- Calibratietesten, met afregeling van de functies en operationele waarden van apparaat, indien nodig.

5.4 AFVOEREN VAN DE MACHINE



Gooi elektrotechnische apparatuur niet bij het normale huisafval!

In naleving van de Europese Richtlijn 2002/96/EG betreffende afgedankte elektrische en elektronische apparatuur, en de implementatie hiervan overeenkomstig de nationale wetgeving, moet af te danken elektrische apparatuur afzonderlijk ingezameld en ingeleverd worden bij een daartoe geschikt milieuvriendelijk recyclingbedrijf. De eigenaar van het apparaat is verplicht een af te voeren eenheid aan te bieden bij een regionaal inzamelpunt volgens de instructies van de lokale overheid of van een Kempki medewerker. Door deze Europese richtlijn toe te passen, draagt u bij aan een beter milieu en de volksgezondheid!

6. BESTELNUMMERS

KempGouge ARC 800 (incl. transporteenheid)		6284000
Aansluitingskabel	4 X 16 mm ² , 5 m	W000869
Aansluitingskabel	4 X 16 mm ² , 10 m	W003408
Werkstuk kabel	95 mm ² , 5 m (DIX120)	61840951
Werkstuk kabel	95 mm ² , 10 m (DIX120)	61840952
Werkstuk kabel	120 mm ² , 5 m	61841201
Werkstuk kabel	120 mm ² , 10 m	61841202
Afstandsbediening R10		6185409

7. TECHNISCHE SPECIFICATIES

KempGouge ARC 800		
Verbindingsspanning	3~ 50/60 Hz	400 V -15 ... +20%
Nominaal vermogen	50% ID	44 kVA
	100% ID	35 kVA
Primaire stroom	50% ID I _{1max}	65 A
	100% ID I ₁	51 A
Aansluitingskabel	H07RN-F	4G16 (16 mm ²)
Zekering (aanbevolen)		63 A traag
Onbelast vermogen		120 W
Efficiency		0.90
Vermogensfactor		0.90
Belastingcapaciteit bij 40 °C	50% ID	800 A / 44 V
	100% ID	600 A / 44 V
Afstelbereik van stroom		20 A – 800 A
Voltage open stroomkring		50 V
Maximale Guts elektrode diameter		ø 13 mm
Aanbevolen werkdruk		500 – 700 kPa (5 – 7 bar)
Opslagtemperatuurbereik		-40 °C ... +60 °C
Werktemperatuurbereik		-20 °C ... +40 °C
EMC klasse		A
Minimaal kortsluitvermogen Psc van het stroomnet *		7.6 MVA
Beschermingsklasse		IP23S
Afmetingen (zonder/met transporteenheid)	Lengte	590/700 mm
	Breedte	230/660 mm
	Hoogte	885/1.400 mm
	Gewicht	94/115 kg
Maximale belasting van hefmechanisme		200 kg

* Zie paragraaf 2.3.

